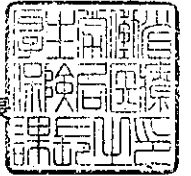


保医発 1 1 2 2 第 2 号
平成 2 4 年 1 1 月 2 2 日

地方厚生（支）局医療課長
都道府県民生主管部（局）
国民健康保険主管課（部）長
都道府県後期高齢者医療主管部（局）
後期高齢者医療主管課（部）長

） 殿

厚生労働省保険局医療課長



「厚生労働大臣が指定する病院の病棟における療養に要する費用の額の算定方法の一部改正等に伴う実施上の留意事項について（通知）」の一部改正について

本日、「厚生労働大臣が定める傷病名、手術、処置等及び副傷病名」（平成20年厚生労働省告示第95号）の一部が平成24年厚生労働省告示571号をもって改正されたところであるが、DPC制度のより一層の透明化、適正化等を図る観点から、その取扱いについて別添のとおり通知するので、関係者に対し周知徹底を図らねたい。

記

1. 改正の概要について

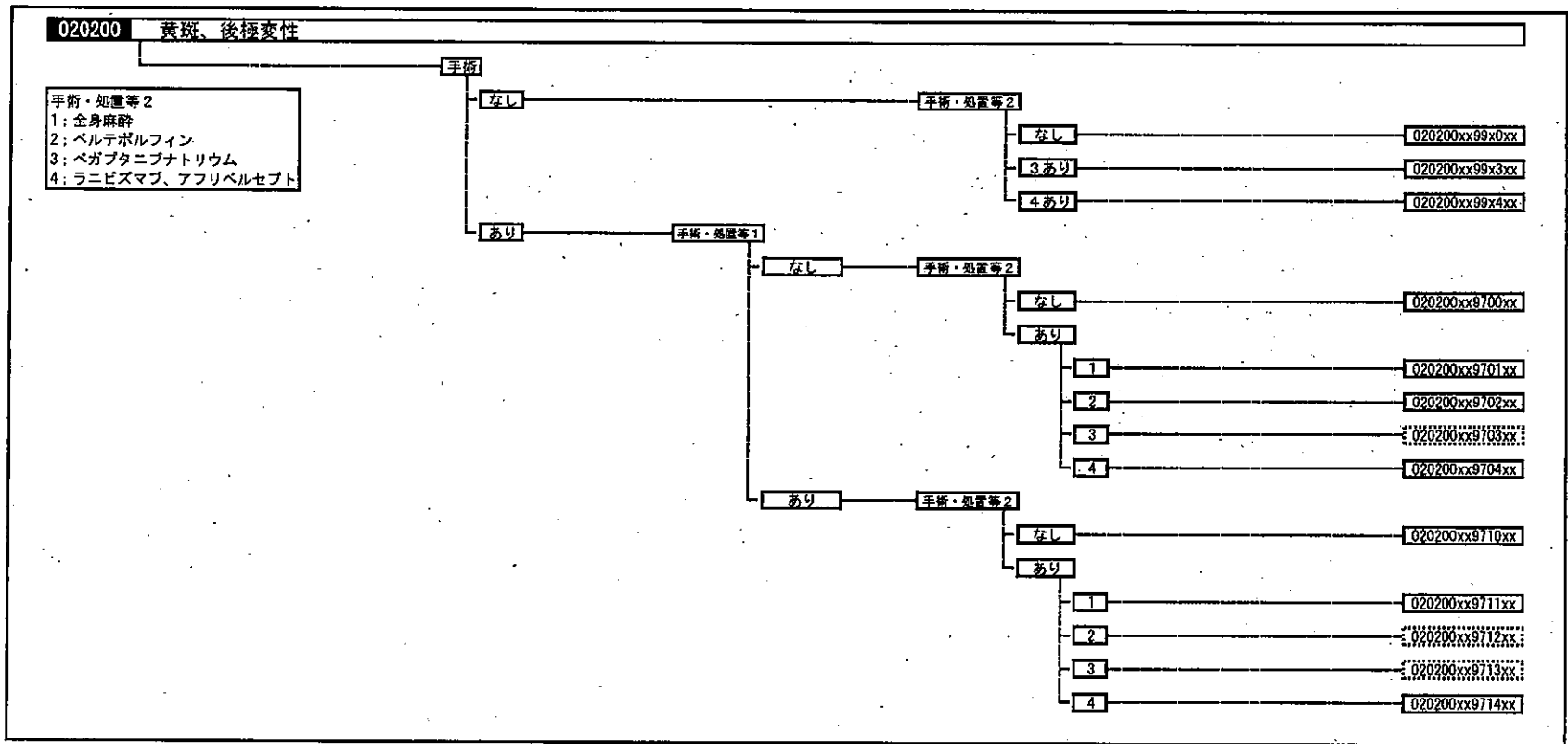
「020200 黄斑、後極変性」のうち、手術・処置等の2の4に「アフリベルセプト」を追加する。

2. 関係通知の一部改正について

「厚生労働大臣が指定する病院の病棟における療養に要する費用の額の算定方法の一部改正等に伴う実施上の留意事項について（通知）」（平成24年3月19日保医発第0319第2号）の診断群分類定義樹形図中、「020200 黄斑、後極変性」を別紙1のとおり改める。

「厚生労働大臣が指定する病院の病棟における療養に要する費用の額の算定方法の一部改正等に伴う実施上の留意事項について（通知）」（平成24年3月19日保医発第0319第2号）の定義テーブル中、「020200 黄斑、後極変性」を別紙2のとおり改める。

厚生労働大臣が指定する病院の病棟における療養に要する費用の額の算定方法の一部改正等に伴う実施上の留意事項について(通知)診断群分類定義樹形図

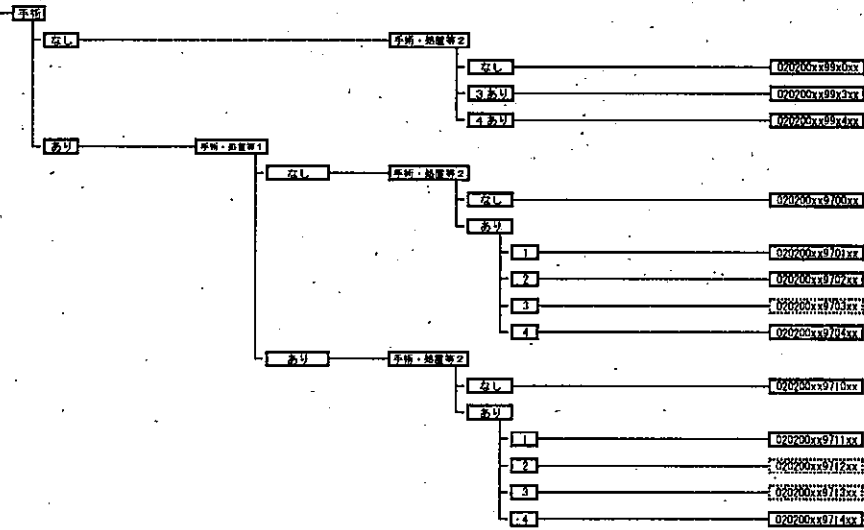


改正前

厚生労働大臣が指定する病院の病棟における療養に要する費用の額の算定方法の一部改正等に伴う実施上の留意事項について(通知)診断群分類定義樹形図 別紙 1

020200 黄斑、後極変性

- 手術・処置等2
 1: 全身麻酔
 2: ベルチポルフィン
 3: ペガブタニブナトリウム
 4: ラニズマブ



改正後

厚生労働大臣が指定する病院の病棟における療養に要する費用の額の算定方法の一部改正等に伴う実施上の留意事項について(通知)診断群分類定義樹形図 別紙 1

020200 黄斑、後極変性

- 手術・処置等2
 1: 全身麻酔
 2: ベルチポルフィン
 3: ペガブタニブナトリウム
 4: ラニズマブ、アフリベルセプト

