

地方厚生（支）局医療課長  
都道府県民生主管部（局）  
国民健康保険主管課（部）長  
都道府県後期高齢者医療主管部（局）  
後期高齢者医療主管課（部）長

殿

厚生労働省保険局医療課長  
(公印省略)

「厚生労働大臣が指定する病院の病棟における療養に要する費用の額の算定方法の一部改正等に伴う実施上の留意事項について」の一部改正について

「厚生労働大臣が定める傷病名、手術、処置等及び定義副傷病名及び厚生労働大臣が指定する病院の病棟における療養に要する費用の額の算定方法第一項第五号の規定に基づき厚生労働大臣が別に定める者の一部を改正する告示」（平成29年厚生労働省告示第199号）が平成29年5月23日に告示され、同月24日付けで適用されることに伴い、「厚生労働大臣が指定する病院の病棟における療養に要する費用の額の算定方法の一部改正等に伴う実施上の留意事項について」（平成28年3月18日保医発第0318第2号。以下「留意事項通知」という。）を下記のとおり改正するとともに、改正の概要を示すので、関係者に対し周知徹底を図られたい。

## 記

### 1. 改正内容について

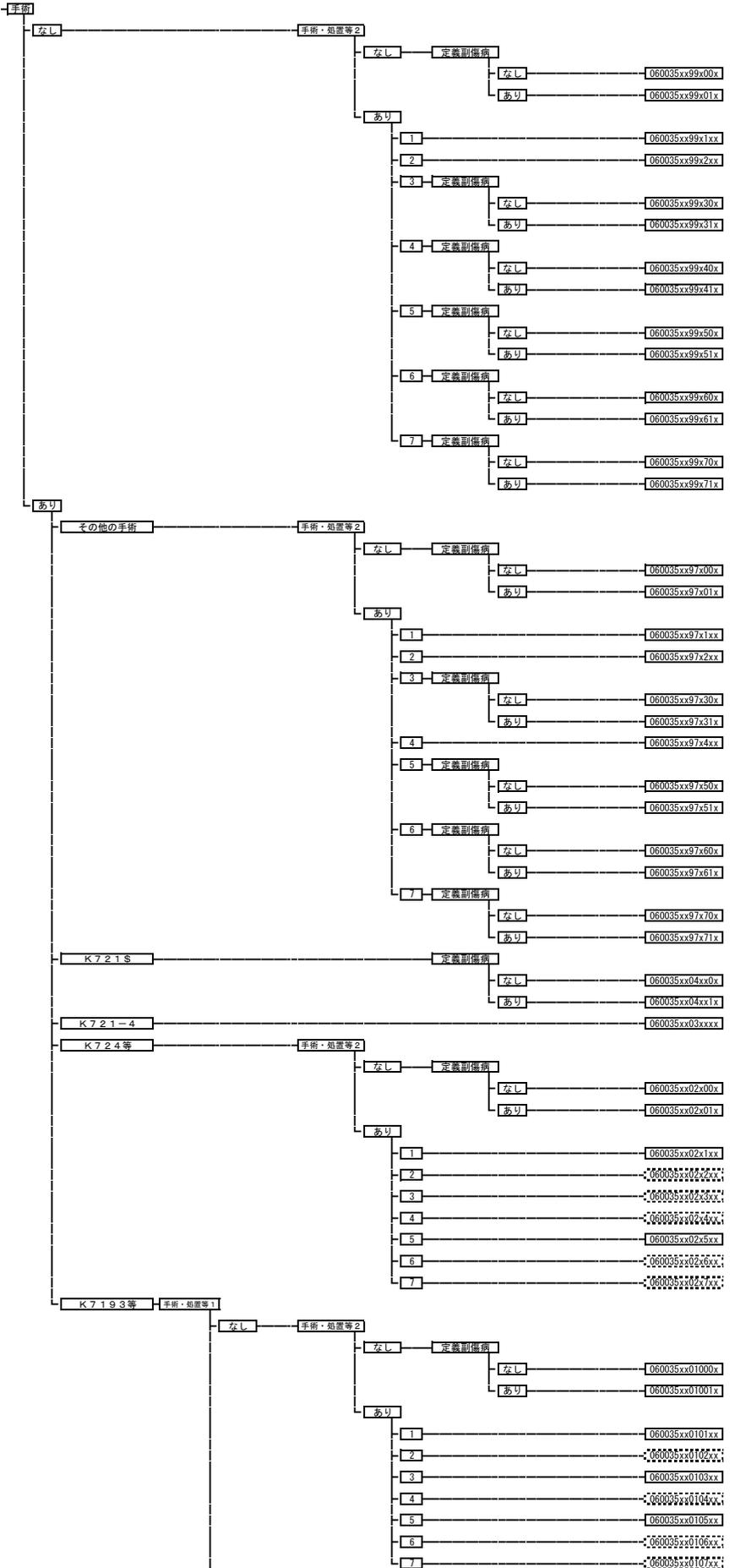
留意事項通知の診断群分類定義樹形図及び診断群分類定義表中、「060035 結腸(虫垂を含む。)の悪性腫瘍」、「060040 直腸肛門(直腸S状部から肛門)の悪性腫瘍」、「060180 クロウン病等」、「070560 全身性臓器障害を伴う自己免疫性疾患」、「130030 非ホジキンリンパ腫」及び「130040 多発性骨髄腫、免疫系悪性新生物」をそれぞれ別紙1及び別紙2のとおり改める。

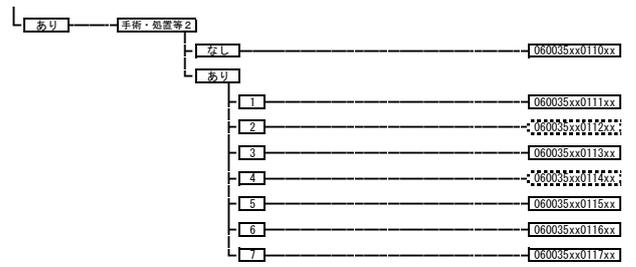
### 2. 改正の概要について

「060035 結腸(虫垂を含む。)の悪性腫瘍」のうち手術・処置等2の6、「060040 直腸肛門(直腸S状部から肛門)の悪性腫瘍」のうち手術・処置等2の6に、それぞれ「アフリベルセプト ベータ」を、「060180 クロウン病等」のうち手術・処置等2の4、「070560 全身性臓器障害を伴う自己免疫性疾患」のうち手術・処置等2の7に、それぞれ「ウステキヌマブ」を、「130030 非ホジキンリンパ腫」のうち手術・処置等2の6に「フォロデシン塩酸塩」を、「130040 多発性骨髄腫、免疫系悪性新生物」のうち手術・処置等2の5に「イキサゾミブクエン酸エステル」を追加する。

060035 結腸(虫垂を含む。)の悪性腫瘍

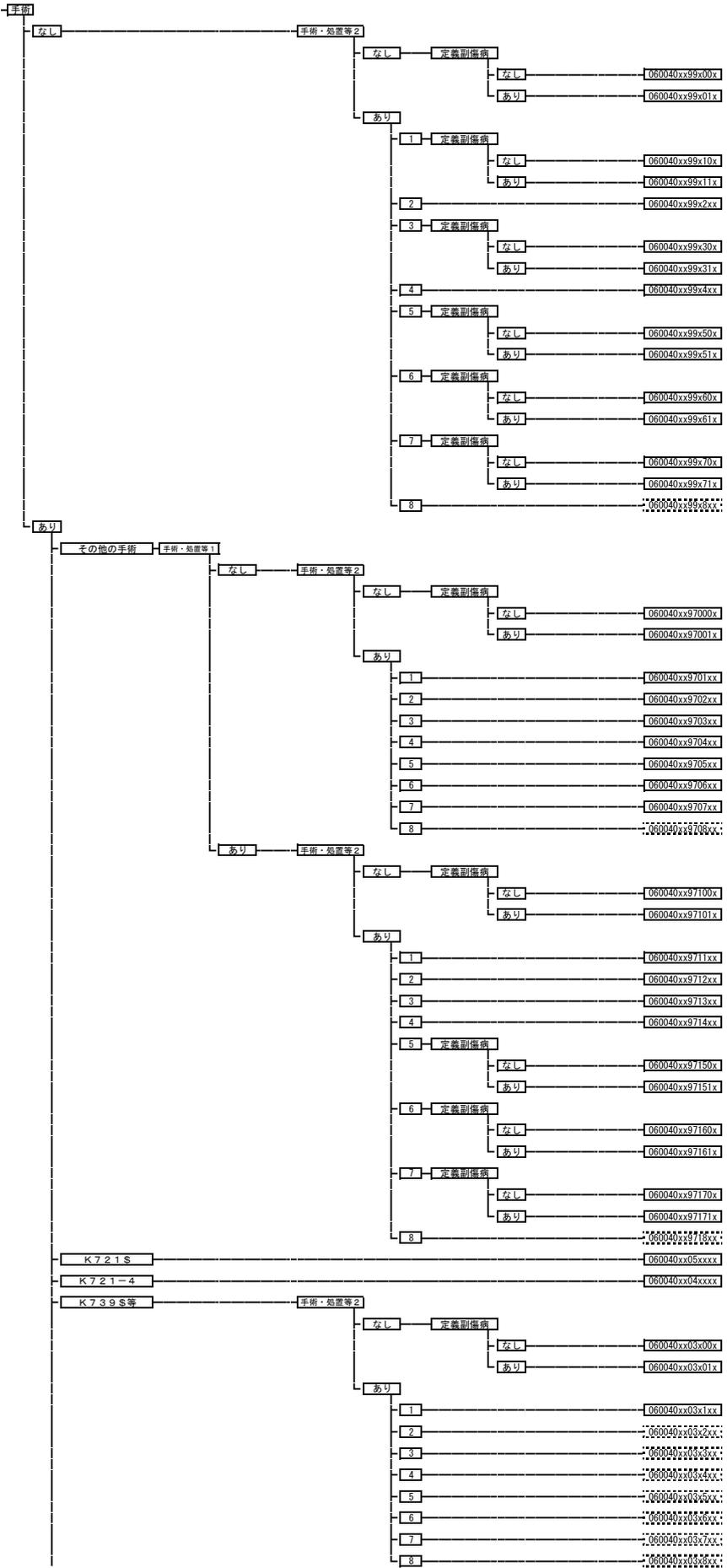
- 手術・処置等 2
- 1: 人工呼吸など
  - 2: 放射線療法
  - 3: 化学療法ありかつ放射線療法なし、トリフルリジン・チピラシド塩酸塩
  - 4: フルオロウラシル+レボホリナートカルシウム+イリノテカン塩酸塩水和物あり
  - 5: オキサリプラチン
  - 6: ペバシズマブ、アフリベルセプト ベータ
  - 7: セツキシマブなど





060040 直腸肛門（直腸S状部から肛門）の悪性腫瘍

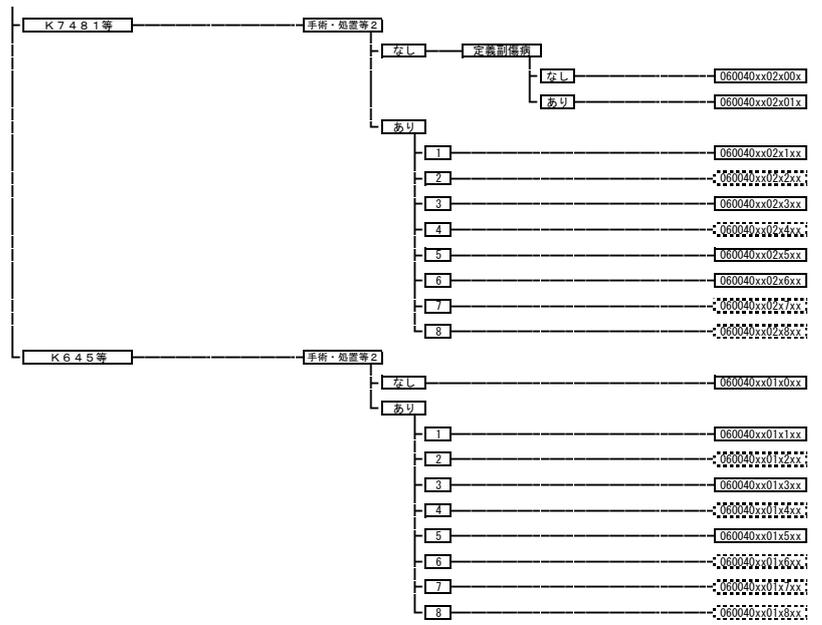
手術・処置等2  
 1: 人工呼吸など  
 2: 化学療法なしかつ放射線療法あり、  
 化学療法ありかつ放射線療法あり  
 3: 化学療法ありかつ放射線療法なし、  
 トリフルリジン・テビラシル塩酸塩  
 4: フルオロウラシル・レボホリナートカルシウム  
 +イリノテカン塩酸塩水和物あり  
 5: オキサリプラチン  
 6: ペバシズマブ、アフリベルセプト ベータ  
 7: セツキシマブなど  
 8: ニボルマブ、ペムブロリズマブ



K721S

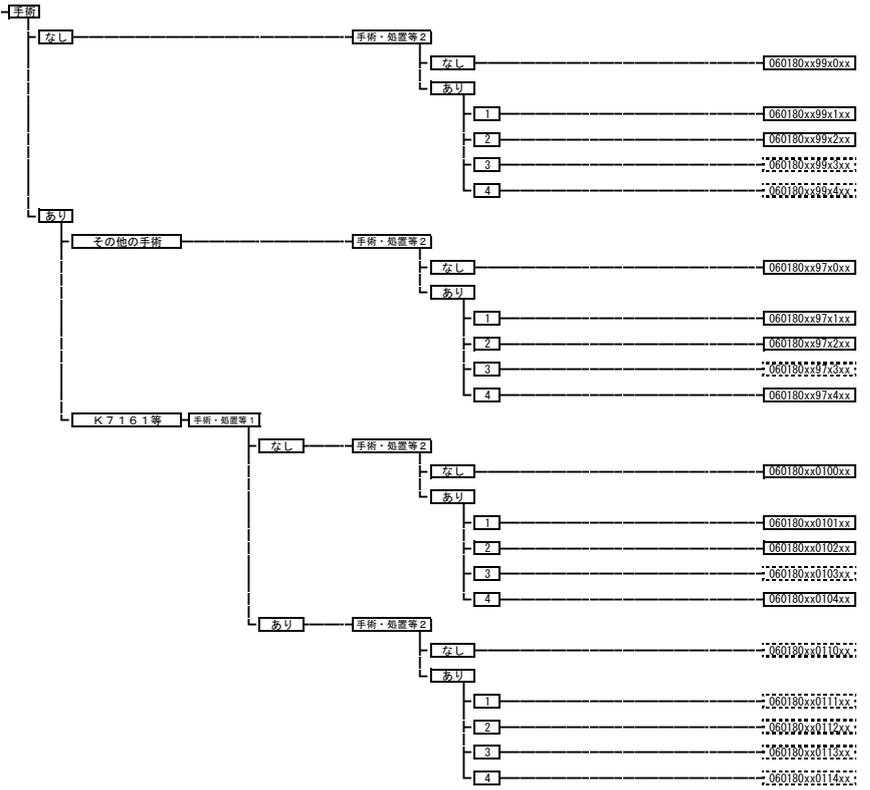
K721-4

K739S等



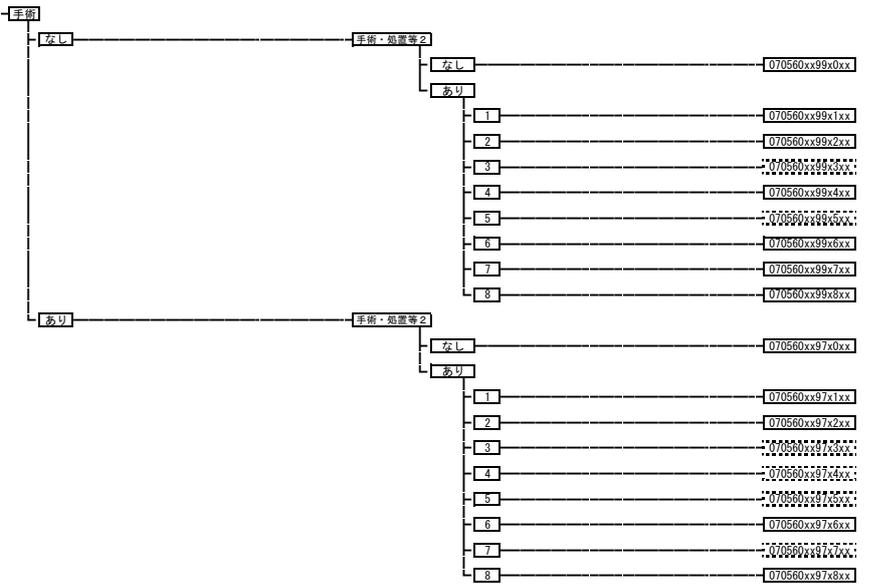
060180 クローン病等

- 手術・処置等 2  
 1: 人工呼吸、中心静脈注射  
 2: アダリムマブ  
 3: 血球成分除去療法  
 4: インフリキシマブ、ウスチキヌマブ



070560 全身性臓器障害を伴う自己免疫性疾患

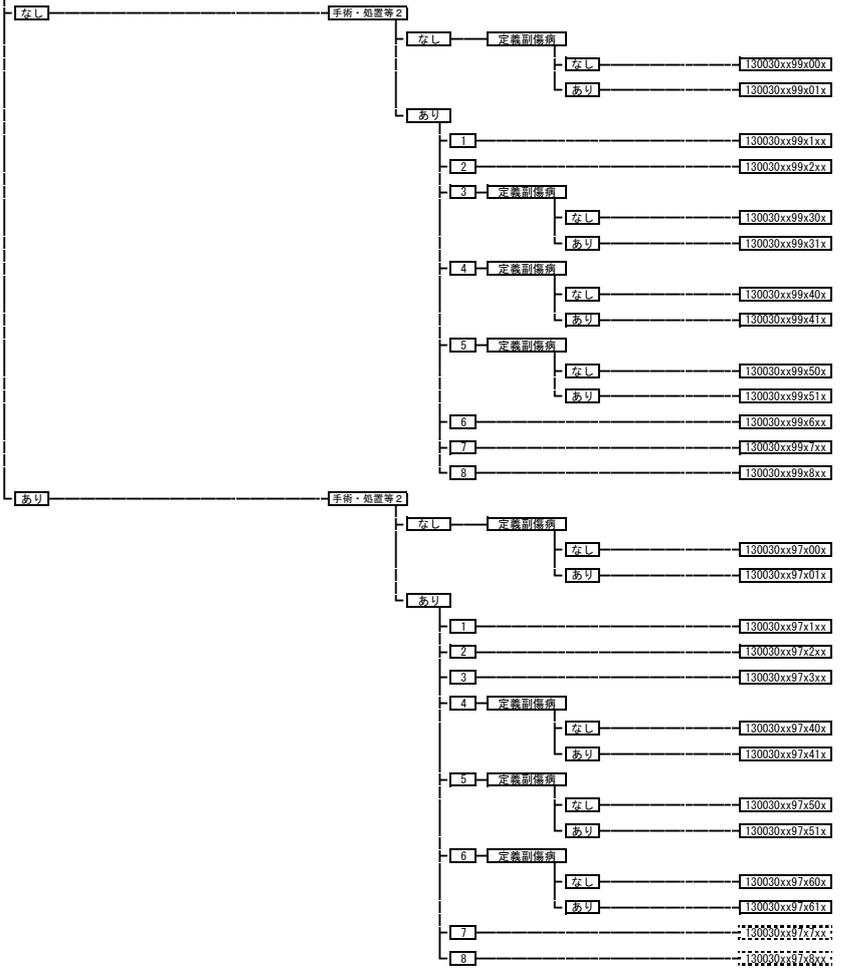
- 手術・処置等 2  
 1: 人工呼吸など  
 2: 血漿交換療法  
 3: エタネルセプト  
 4: アダリムマブ  
 5: アバタセプト、トシリズマブ  
 6: ガンマグロブリン  
 7: インフリキシマブ、ウスチキヌマブ  
 8: リツキシマブ



130030 非ホジキンリンパ腫

手術

- 手術・処置等 2  
 1: 人工呼吸など  
 2: 放射線療法  
 3: 化学療法ありかつ放射線療法なし  
 4: リツキシマブ  
 5: ベンダムスチン塩酸塩  
 6: モガムリズマブ、フォロデシン塩酸塩  
 7: プレンツキシマブ ベドチン  
 8: イブリツモマブチウキセタン塩化インジウム、イブリツモマブチウキセタン塩化イットリウム









診断群分類			医療資源を最も投入した傷病名		病態等分類			年齢、出生時体重等		手術				手術・処置等1				手術・処置等2				定義副傷病		重症度等								
MDC	コード	分類名	ICD名称	ICDコード	対応コード	フラグ	病態区分	コード	年齢、出生時体重	手術区分	対応コード	フラグ	点数表名称	区分番号等	対応コード	フラグ	処置等名称	区分番号等	対応コード	フラグ	処置等名称	区分番号等	対応コード	フラグ	疾患名	疾患コードまたはICDコード	対応コード	フラグ	重症度等			
			全身性エリテマトーデス<紅斑性狼瘡><SLE>	M329																												
			若年性皮膚筋炎	M330																												
			その他の皮膚筋炎	M331																												
			多発性筋炎	M332																												
			皮膚(多発性)筋炎、詳細不明	M339																												
			全身性硬化症	M343																												
			乾燥症候群[シェーグレン<Sjogren>症候群]	M350																												
			その他の重複症候群	M351																												
			ベーチェット<Behcet>病	M352																												
			リウマチ性多発筋痛症	M353																												
			びまん性(好酸球増加性)筋膜炎	M354																												
			多発性神経性硬化症	M355																												
			再発性<反復性>皮下脂肪組織炎	M356																												
			[ウェーバー・クリスチャン<Weber-Cristian>病]	M357																												
			過度<刺>運動性症候群	M357																												
			その他の明示された全身性結合組織疾患	M358																												
			全身性結合組織疾患、詳細不明	M359																												
			他に分類される疾患における全身性結合組織障害	M365																												
			サルコイドーシスにおける筋炎	M633																												
13	0030	非ホジキンリンパ腫	中細胞型、ろく濾> 隆性非ホジキン<non-Hodgkin>リンパ腫	C820						手術なし	99	99	手術なし												8	12	イブリツモマブチウキセタン塩化イットリウム	1	1	敗血症	180010	
			中細胞および大細胞混合型、ろく濾> 隆性非ホジキン<non-Hodgkin>リンパ腫	C821						手術あり	97	03	胃局所切除術	K654-2											8	12	イブリツモマブチウキセタン塩化インジウム	1	3	脳腫瘍	010010	
			大細胞型、ろく濾> 隆性非ホジキン<non-Hodgkin>リンパ腫	C822									97	03	腹腔鏡下胃局所切除術	K654-3\$									7	11	ブレソキシマブ ベドテン					
			ろく濾> 隆性非ホジキン<non-Hodgkin>リンパ腫の他の型	C827									97	03	胃切除術	K655\$									6	10	モガムリズマブ					
			ろく濾> 隆性非ホジキン<non-Hodgkin>リンパ腫、詳細不明	C829									97	03	腹腔鏡下胃切除術	K655-2\$									6	10	フォロチン塩酸塩					
			びまん性非ホジキン<non-Hodgkin>リンパ腫 小細胞型(びまん性)	C830									97	03	噴門側胃切除術	K655-4\$									5	9	ベンダムスチン塩酸塩					
			びまん性非ホジキン<non-Hodgkin>リンパ腫 小細胞型(びまん性)	C831									97	03	腹腔鏡下噴門側胃切除術	K655-5\$									4	8	リツキシマブ					
			びまん性非ホジキン<non-Hodgkin>リンパ腫 小細胞型(びまん性)	C832									97	04	脾摘出術	K711										3	7	化学療法ありかつ放射線療法なし				
			びまん性非ホジキン<non-Hodgkin>リンパ腫 大細胞型(びまん性)	C833									97	04	腹腔鏡下脾摘出術	K711-2										2	6	放射線療法				
			びまん性非ホジキン<non-Hodgkin>リンパ腫 免疫芽球型(びまん性)	C834									97	05	リンパ節摘出術	K626\$										1	3	人工腎臓 その他の場合	J0383			
			びまん性非ホジキン<non-Hodgkin>リンパ腫 リンパ芽球型(びまん性)	C835									97	97		その他のKコード									1	2	中心静脈注射	G005				
			びまん性非ホジキン<non-Hodgkin>リンパ腫 未分化型(びまん性)	C836																					1	1	人工呼吸	J045\$				
			バーキット<Burkitt>腫瘍	C837																												
			びまん性非ホジキン<non-Hodgkin>リンパ腫の他の型	C838																												
			びまん性非ホジキン<non-Hodgkin>リンパ腫、詳細不明	C839																												
			塵状息肉症	C840																												
			セザリ<Sezary>病	C841																												
			Tゾーン<T-zone>リンパ腫	C842																												
			リンパ腫上皮性リンパ腫	C843																												
			未精性T細胞リンパ腫	C844																												
			その他および詳細不明のT細胞リンパ腫	C845																												
			リンパ腫	C850																												
			白細胞リンパ腫、詳細不明	C851																												
			非ホジキン<non-Hodgkin>リンパ腫のその他の明示された型	C857																												
			非ホジキン<non-Hodgkin>リンパ腫、型不明	C859																												
			成人型T細胞白血病	C915																												
13	0040	多発性骨髄腫、免疫系悪性新生物	ワルテンスドレーム<Waldenstrom>マクログロブリン血症	C880						手術なし	99	99	手術なし												5	10	ハビピクスタット乳酸塩					
			アルファH(重)鎖病	C881						手術あり	97	97	手術あり												5	10	ボルテゾミブ					
			ガンマH(重)鎖病	C882																					5	10	ボマリドミド					
			免疫増殖性小腸疾患	C883																					5	10	レナリドミド水和物					
			その他の悪性免疫増殖性疾患	C887																					5	10	カルフィルゾミブ					
			悪性免疫増殖性疾患、詳細不明	C889																					5	10	エロツズマブ					
			多発性骨髄腫	C900																					5	10	イキサゾミブクエン酸エステル					
			形質細胞白血病	C901																					4	9	サリドマイド					
			形質細胞腫、髄外性	C902																					3	8	化学療法ありかつ放射線療法なし					
																									2	6	放射線療法					
																									1	5	血漿交換療法	J039				
																									1	3	人工腎臓 その他の場合	J0383				
																									1	2	中心静脈注射	G005				
																									1	1	人工呼吸	J045\$				