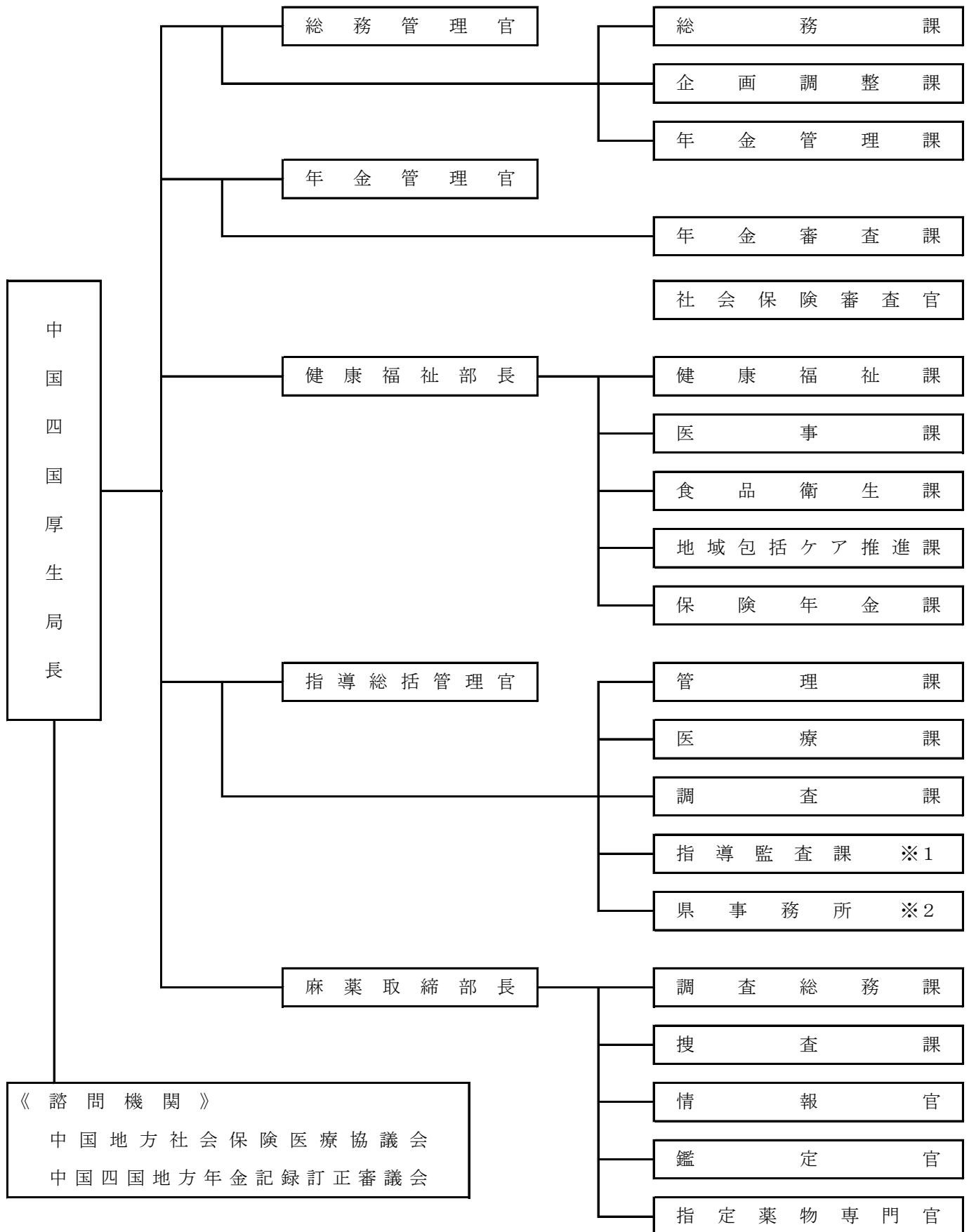


2 組織

平成30年3月末現在



※1 広島県を管轄

※2 鳥取県、島根県、岡山県、山口県をそれぞれ管轄