

令和元年度

業 務 実 績



中国四国厚生局

はじめに

中国四国厚生局は、主に中国 5 県において、国民の皆様に最も身近な医療・年金・健康福祉などの社会保障政策を実施する、地域における国の政策実施機関として、法令等に基づく指導監督等を通じ、制度の適切かつ円滑な実施を支える役割を担っています。

本書は、当厚生局の令和元年度における業務実績を取りまとめたものであり、地域の皆様に厚生行政と当厚生局の業務への理解を深めていただくための一助となれば幸いです。

現在、我が国は、少子高齢化が進む中で、人生 100 年時代の到来、ライフスタイルの多様化といった世の中の変化に対応するための転換期を迎えております。

医療や年金などの社会保障制度も例外ではなく、多様なライフスタイルに応じて安心でき、かつ、持続可能な制度の確立に向け改革を進めています。

一方で、改革を進めている間にあっても社会保障制度は地域において切れ目なく実施されており、その適正かつ円滑な実施を確保することは、制度への信頼を向上させ、改革への理解を得る上で極めて重要です。

今後とも、地域の状況を的確に把握しつつ、所管分野における各種取り組みを適正かつ円滑に実施し、未来にわたって地域の皆様の安心かつ安全な暮らしを支えてまいりますので、ご理解とご支援を賜りますようお願い申し上げます。

令和 2 年 8 月

目 次

I 中国四国厚生局の概要

1 沿革	1
2 組織	3
3 所在地	4

II 業務の概要及び実績等

<総務部門>

1 総務課	5
2 企画調整課	7
3 年金管理課	10
4 年金審査課	17

<社会保険審査官>

5 社会保険審査官	19
-----------	----

<健康福祉部>

6 健康福祉課	21
7 医事課	31
8 食品衛生課	44
9 地域包括ケア推進課	49
10 保険年金課	53

<指導部門>

11 管理課	57
12 医療課	59
13 調査課	61
14 指導監査課／県事務所	62

<麻薬取締部>

15 麻薬取締部	68
----------	----

III 参考資料	74
----------	----

I 中国四国厚生局の概要

1 沿革

平成 13 年 1 月 6 日

中央省庁等改革基本法により、厚生省と労働省を統合して「厚生労働省」が設置されるとともに、政策の企画立案に関する事務は本省で行う一方、実施に関する事務を行うために地方厚生局が設置されました。

地方厚生局は、それまで設置されていた地方医務局及び地区麻薬取締官事務所で行っていた業務に加えて、本省から移管された保健医療、福祉等の許認可や指導監督等の業務、検疫所や地方社会保険事務局からの移管事務等を所掌することとなりました。

平成 15 年 4 月 1 日

健康福祉部が新設されました。

平成 16 年 4 月 1 日

病院管理部門は国立病院・国立療養所の独立行政法人への移行に伴い、すべて廃止されました。

平成 20 年 10 月 1 日

地方社会保険事務局から保険医療指導監査等の事務が移管されたことに伴い、指導管理官、管理課、医療指導課（現、医療課）、指導監査課、鳥取事務所、島根事務所、岡山事務所及び山口事務所が新設されました。

また、中国地方社会保険医療協議会が設置されました。

平成 22 年 1 月 1 日

社会保険庁の廃止により、日本年金機構が行う業務に対する監督、国民年金等事務取扱交付金の交付事務及び年金給付等の処分決定に対する審査請求の対応が移管されたことに伴い、年金管理課及び社会保険審査官が新設されました。

平成 26 年 4 月 1 日

組織改正により、指導養成課が健康福祉課に統合されました。

また、保険医療機関等への効率的・効果的な業務の実施等のため、調査課が新設されました。

平成 27 年 2 月 1 日

危険ドラッグ取締体制の強化に伴い、指定薬物専門官が新設されました。

平成 27 年 4 月 10 日

年金記録訂正手続が創設されたことに伴い、年金審査課が新設されました。

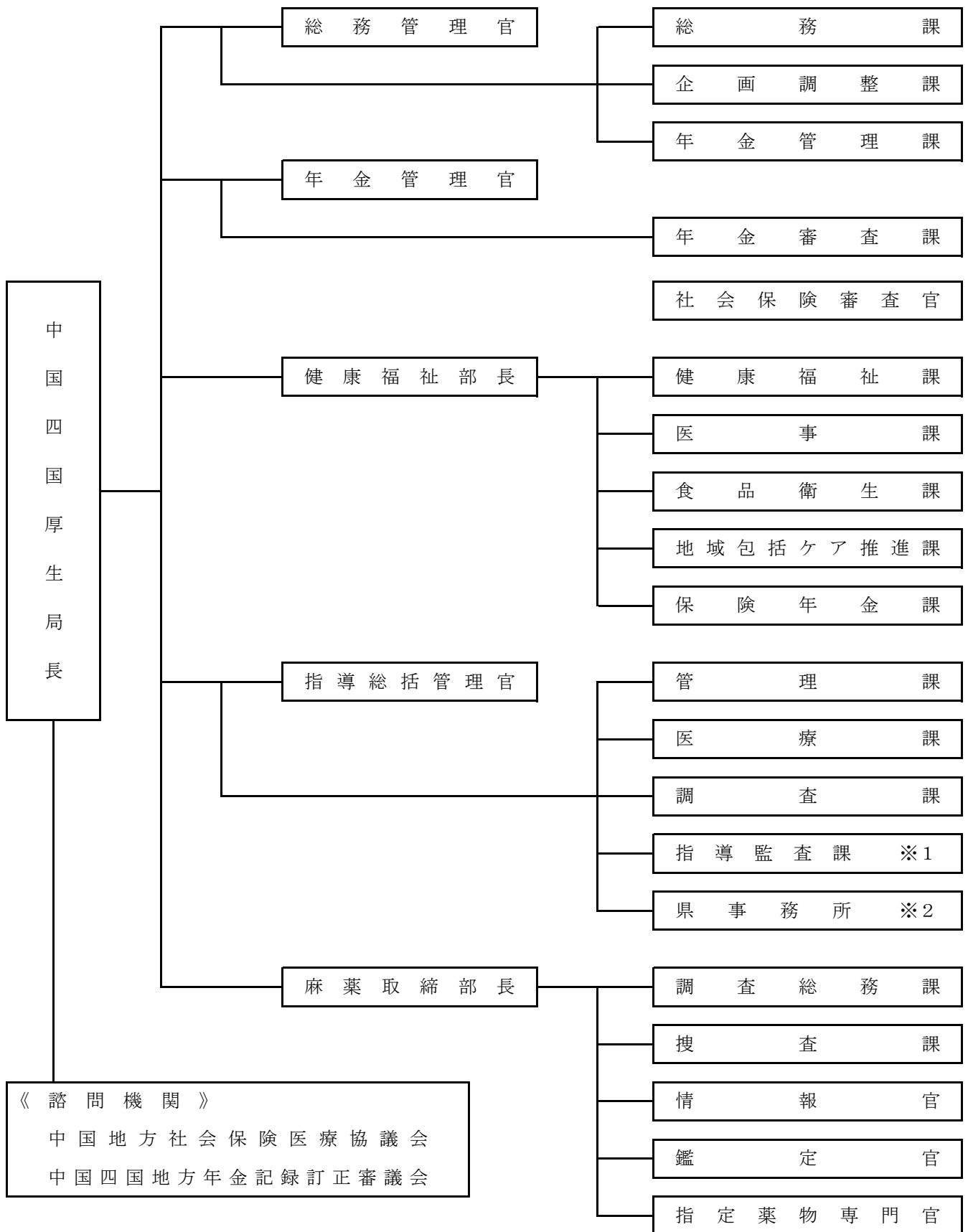
また、中国四国地方年金記録訂正審議会が設置されました。

平成 28 年 4 月 1 日

組織改正により、福祉指導課が健康福祉課に統合されました。

また、地域包括ケアシステム構築の実現に向けて各県と連携を密にして支援等を行うため、地域包括ケア推進課が新設されました。

2 組織



※1 広島県を管轄

※2 鳥取県、島根県、岡山県、山口県をそれぞれ管轄

3 所在地

(1) 合同庁舎 〒730-0012 広島市中区上八丁堀6-30 広島合同庁舎4号館2階・15階

① 2階

	電 話 番 号	F A X 番 号
総 務 課	082-223-8181	082-223-8155
企 画 調 整 課	082-223-8245	082-223-8265
管 理 課	082-223-8262	082-223-8265
医 療 課	082-223-8225	082-223-8265
調 査 課	082-223-8189	082-223-8265
指 導 監 査 課	082-223-8209	082-223-8235

② 15階

	電 話 番 号	F A X 番 号
麻 薬 取 締 部	082-227-9011	082-227-9174

(2) 鉄砲町庁舎 〒730-0017 広島市中区鉄砲町7-18 東芝フコク生命ビル2階

	電 話 番 号	F A X 番 号
健 康 福 祉 課	082-223-8264	082-223-6489
医 事 課	082-223-8204	082-223-7889
食 品 衛 生 課	082-223-8291	082-223-6509
地域包括ケア推進課	082-223-8280	082-223-6489
保 険 年 金 課	082-223-8244	082-223-6509
年 金 管 理 課	082-223-0065	082-223-0061
年 金 審 査 課	082-209-6675	082-223-0061
社会保険審査官	082-223-0070	082-223-0061

(3) 鳥取事務所 〒680-0842 鳥取市吉方109 鳥取第3地方合同庁舎2階

電話番号 0857-30-0860

FAX番号 0857-21-3245

(4) 島根事務所 〒690-0841 松江市向島町134-10 松江地方合同庁舎6階

電話番号 0852-61-0108

FAX番号 0852-28-9222

(5) 岡山事務所 〒700-0907 岡山市北区下石井1-4-1 岡山第2合同庁舎11階

電話番号 086-239-1275

FAX番号 086-224-3686

(6) 山口事務所 〒753-0814 山口市野田35-1 山口野田合同庁舎1階

電話番号 083-902-3171

FAX番号 083-932-8508

Ⅱ 業務の概要及び実績等

<総務部門>

1 総務課

(1) 情報公開に関する業務

① 概要

「行政機関の保有する情報の公開に関する法律」に基づく行政文書の開示及び「行政機関の保有する個人情報の保護に関する法律」に基づく保有個人情報の開示に係る業務を行っています。

② 実績（令和元年度）

ア 行政文書の開示

- ・ 開示請求件数・・・・・・・・・・・・・・・・ 2 2 8 件
- ・ 開示請求に対する措置
 - 全面開示・・・・・・・・・・・・・・・・ 8 6 件
 - 部分開示・・・・・・・・・・・・・・・・ 1 1 6 件
 - 不開示・・・・・・・・・・・・・・・・ 1 5 件
 - 取下げ・・・・・・・・・・・・・・・・ 1 1 件

イ 保有個人情報の開示

- ・ 開示請求件数・・・・・・・・・・・・・・・・ 1 件
- ・ 開示請求に対する措置
 - 全面開示・・・・・・・・・・・・・・・・ 1 件
 - 部分開示・・・・・・・・・・・・・・・・ 0 件
 - 不開示・・・・・・・・・・・・・・・・ 0 件
 - 取下げ・・・・・・・・・・・・・・・・ 0 件

(2) 国有財産の管理及び処分

① 概要

社会保険庁の廃止に伴い、平成22年1月より中国地域38ヶ所の国有財産の引継を受け、これら国有財産の管理を行うとともに、売払等の処分の手続を進めています。

(令和2年3月末現在)

	引き継いだ 国有財産	売却した 国有財産	管理している 国有財産
鳥取県	8か所	8か所	0か所
島根県	4	2	2
岡山県	7	7	0
広島県	7	2	5
山口県	12	10	2
合計	38	29	9

② 実績（令和元年度）

国有財産の管理については、職員及び委託業者による定期的な巡回を行うことや、立入禁止看板の設置等の必要な掲示を行うこと等により、売却となるまでの間における財産の保全を行っています。

- ・当厚生局が管理している国有財産

(令和2年3月末現在)

No	物件名	所在地	数量(m ²)	備考
1	玉造厚生年金保養ホーム	島根県松江市玉湯町	52.50	道路として貸付中
2	玉造厚生年金病院職員宿舎	島根県松江市玉湯町	27.56	道路として貸付中
3	広島旭町宿舎	広島県広島市南区旭	30.23	道路として貸付中
4	船員保険西山本宿舎	広島県広島市安佐南区山本	118.45	土地のみ
5	三次十日市宿舎	広島県三次市十日市町	28.31	道路として貸付中
6	三次南畑敷町宿舎	広島県三次市島敷町	781.50	土地・建物
7	旧西濃運輸健康保険組合宮島荘	広島県廿日市市宮浜温泉	1032.58	土地のみ
8	丸山宿舎	山口県下関市丸山町	165.74	土地のみ
9	大坪宿舎	山口県下関市栄町	210.84	土地のみ

2 企画調整課

(1) 中国地方社会保険医療協議会の運営

① 概要

保険医療機関・保険薬局の指定及び指定の取消し並びに保険医・保険薬剤師の登録の取消しについて、厚生労働大臣の諮問に応じて審議を行うため、社会保険医療協議会法に基づき、当厚生局に中国地方社会保険医療協議会が設置されています。

中国地方社会保険医療協議会は、「総会」と中国地域の各県ごとに置かれる「部会」とで構成されており、総会においては、主に保険医療機関・保険薬局の指定の取消し及び保険医・保険薬剤師の登録の取消しについて、部会においては、保険医療機関・保険薬局の指定について、それぞれ審議を行っています。

企画調整課においては、指導監査課及び各県事務所と連携しながら、総会の運営や委員の委嘱手続き等、中国地方社会保険医療協議会の庶務全般を行っています。

② 実績（令和元年度）

ア 総会開催

総会については、以下のとおり開催しました。

開催日	議 題
第23回総会 令和元年10月8日	・会長及び会長代行の選出について ・部会に属すべき委員及び臨時委員の承認・指名について

イ 部会開催

中国5県の各部会を毎月開催し、保険医療機関・保険薬局の指定について審議しました。

・中国地方社会保険医療協議会部会の開催状況……………60回（5部会×12回）

ウ 委員等任免

令和元年10月に委員及び臨時委員の半数改選を行いました。その他、辞任による任期途中での交代により、新たに委嘱状を交付しました。

(ア) 半数改選

委員……………10名

臨時委員……………10名

(イ) 新規委嘱

委員……………3名

臨時委員……………1名

(2) 広報の企画及び実施

① 概要

ホームページ等を通じ、地域の身近な行政窓口として、時宜に適った情報を的確に

発信するよう、積極的に広報活動を行っています。

② 実績(令和元年度)

ア パンフレット

厚生局の組織・業務を概括的に理解いただくというパンフレットの目的を踏まえ、パンフレットをご覧になった方により簡潔に理解いただけるよう、医療・年金・健康福祉・麻薬取締といった部門を単位とした構成で作成しました。

イ 広島合同庁舎屋外電光掲示板、屋内電子掲示板

広島合同庁舎の電光掲示板2か所や電子掲示板(TVモニター)4か所を利用して、年金制度の周知や薬物乱用防止の啓発を行いました。

- ・電光掲示板…………… 11件
- ・電子掲示板…………… 6件

(3) 職員研修の企画及び実施

① 概要

厚生行政を担う質の高い人材の育成と厚生局全体の組織力の強化を目的として、各種職員研修を企画し実施しました。

② 実績(令和元年度)

開催月	研修名
平成31年 4月	新規採用職員研修
4月	認知症サポーター養成講座
令和元年 5月	公務員倫理研修
6月	行政対象暴力等対応研修
7月	ハラスメント研修
10月	救命講習
10月	防災業務・業務継続計画研修
11月	管理者マネジメント研修
12月	公務員倫理研修
12月	セルフマネジメント研修
令和2年 2月	交通安全講習

(4) 「国民の皆様の声」への対応

① 概要

より国民目線に立った厚生労働行政を行うため、国民の皆様から厚生労働本省及び当厚生局に寄せられた厚生労働行政に対する意見・提案について「国民の皆様の声」として厚生労働本省ホームページ上でその内容及び対応について公表しています。

企画調整課においては、当厚生局に寄せられた「国民の皆様の声」を取りまとめ、案件ごとに厚生労働本省の所管部局に報告を行っています。

② 実績(令和元年度)

「国民の皆様の声」…………… 5件

(5) 公益通報等への対応

① 概要

ホームページ上に「公益通報」の窓口を設けて、公益通報又は公益通報に準ずる通報を受け付けています。

企画調整課においては、当厚生局に寄せられた公益通報等について主管課を特定し、通報等の取り次ぎ又は通報者に対する他の行政機関の教示を行っています。

② 実績(令和元年度)

公益通報者保護法に基づく公益通報として受付したものはありません。

(6) 「お問い合わせ(ご質問)」、「ご意見・ご要望」への対応

① 概要

ホームページ上に「お問い合わせ(ご質問)」と「ご意見・ご要望」の窓口を設けて、広く国民の皆様からの質問や要望を受け付けています。

企画調整課においては、当厚生局に寄せられた「お問い合わせ(ご質問)」について、担当課に引き継ぐとともに、対応状況等の管理を行っています。

また、「ご意見・ご要望」については、原則として回答は行いませんが、今後の業務改善等の参考とさせていただいています。

② 実績(令和元年度)

- ・「お問い合わせ(ご質問)」の受付…………… 75件
- ・「ご意見・ご要望」の受付…………… 39件

3 年金管理課

公的年金制度は、厚生労働大臣が公的年金に係る財政責任・管理運営責任を担う一方、日本年金機構が厚生労働大臣から委任・委託を受け、その直接的な監督の下で、公的年金に係る一連の運營業務（適用・徴収・記録管理・相談・裁定・給付等）を担っています。

年金管理課においては、国民の老後を支える公的年金制度について、将来にわたり持続可能で国民が安心できる制度の確立に向けて、年金事業の運營業務を担う日本年金機構や市町村と連携し、円滑な事業運営に取り組んでいます。

(1) 日本年金機構が行う滞納処分等に係る認可

① 概要

厚生年金保険等の保険料の徴収業務は厚生労働大臣から権限の委任を受けた日本年金機構において実施していますが、差押え等の滞納処分等を行う場合は、業務の公正性、客観性を担保するため、厚生労働大臣の事前認可が必要となっています。

年金管理課においては、日本年金機構が行う滞納処分等の認可に関する業務を行っています。

② 実績（令和元年度）

・日本年金機構が行う滞納処分等の認可件数

県	厚生年金保険	船員保険	国民年金
鳥取県	6,196	7	147
島根県	5,580	9	130
岡山県	23,568	29	861
広島県	34,056	79	1,180
山口県	11,835	115	352
合計	81,235	239	2,670

(2) 日本年金機構の理事長が任命する徴収職員及び保険料等の収納を行う職員の認可

① 概要

保険料等の滞納処分や収納業務については、日本年金機構の理事長が任命する職員が実施しますが、当該職員の任命に当たっては、厚生労働大臣の事前認可が必要となっています。

年金管理課においては、滞納処分を行う徴収職員及び収納業務を行う収納職員の認可に関する業務を行っています。

② 実績（令和元年度）

- ・徴収職員、収納職員の認可職員数

県	徴収職員	収納職員
鳥取県	5	6
島根県	5	4
岡山県	20	20
広島県	20	16
山口県	18	16
合計	68	62

(3) 日本年金機構が行う立入検査等に係る認可

① 概要

厚生年金保険法及び国民年金法等の規定に基づき日本年金機構が適用事業所に対する事業所調査、未適用事業所に対する加入指導・立入検査及び被保険者・受給権者に関する調査等を行う場合は、厚生労働大臣の事前認可が必要となっています。

年金管理課においては、日本年金機構が行う調査等の認可に関する業務を行っています。

② 実績（令和元年度）

- ・日本年金機構が行う立入検査等の認可件数

県	未適用事業所	適用事業所	被保険者	受給権者
鳥取県	516	2,497	0	1
島根県	407	3,008	0	1
岡山県	3,302	8,851	0	0
広島県	8,509	9,721	0	2
山口県	2,168	4,075	0	1
合計	14,902	28,152	0	5

(4) 日本年金機構が行った滞納処分等の実施結果に係る報告

① 概要

日本年金機構が行った滞納処分等及び立入検査等について、実施結果の報告を受け確認等を行っています。

② 実績（令和元年度）

ア 日本年金機構からの滞納処分等の実施結果報告件数

県	厚生年金保険	国民年金
鳥取県	921	143
島根県	649	158
岡山県	1,317	375
広島県	2,264	609
山口県	1,510	271
合計	6,661	1,556

（注）報告対象は、差押、参加差押、交付要求、換価、取立、配当事務、検索、換価猶予、執行停止の件数です。（解除件数を含みます。）

イ 日本年金機構からの立入検査等の実施結果報告件数

県	適用事業所・未適用事業所	被保険者・受給者
鳥取県	2,198	1
島根県	2,417	1
岡山県	6,655	0
広島県	11,783	2
山口県	3,757	1
合計	26,810	5

（注）平成31年4月から令和2年3月まで報告された実施件数です。

（5）日本年金機構との連絡調整等

① 概要

日本年金機構との情報交換、情報共有を目的とした会議を開催するなど、日本年金機構が行う年金事業が適正かつ円滑に運営されるよう協力支援を行っています。

また、日本年金機構が行う地域年金展開事業について、地域年金事業運営調整会議の委員として会議へ参画するなど事業展開への支援等を行っています。

※ 日本年金機構では、地域、職場、教育、家庭において、国民一人ひとりに公的年金制度を十分に理解していただくため、地域に根ざした制度の啓発・普及を目的とした「地域年金展開事業」を実施しており、地域年金事業運営調整会議は各県の代表年金事務所に設置されています。

② 実績（令和元年度）

年金制度関係の最近の情勢や厚生局及び日本年金機構の中国管内の業務状況などについて情報交換を行いました。

ア 日本年金機構中国地域部等との事務打合せ会議の開催…… 3回

(令和元年6月、9月、12月に開催)

イ 地域年金事業運営調整会議への参画

- ・鳥取県…………… 2回 (令和元年9月18日、令和2年2月19日)
- ・島根県…………… 2回 (令和元年6月14日、12月12日)
- ・岡山県…………… 1回 (令和元年7月11日)
- ・広島県…………… 2回 (令和元年8月23日、令和2年2月19日)
- ・山口県…………… 1回 (令和元年6月25日)

(6) 社会保険労務士に関する業務

① 概要

社会保険労務士は、社会保険労務士法に基づく国家資格で、労働・社会保険の専門家として、書類等の作成代行、書類等の提出代行、労務管理や労働保険・社会保険に関する相談等を行っています。

年金管理課においては、社会保険労務士の業務の適性な運営を確保するため、社会保険労務士法に関する業務のうち地方厚生局長が行うこととされている、社会保険諸法令に関する以下の i から vii までの業務を行います。

- i 開業社会保険労務士又は社会保険労務士法人に対する報告及び検査
- ii 社会保険労務士が社会保険労務士法等に違反した場合の社会保険労務士会等からの通知の受理
- iii 社会保険労務士会の総会決議の取消及び役員解任の命令
- iv 社会保険労務士会に対する報告徴収、勧告及び調査
- v 社会保険労務士会からの社会保険労務士等に対して注意勧告を行った場合の報告
- vi 社会保険労務士に不正があった場合の懲戒処分に係る聴聞
- vii 全国社会保険労務士会連合会が実施している社会保険労務士試験への協力

② 中国管内の社会保険労務士登録状況 (令和2年3月末現在)

県	開業		勤務等		合計
	開業	法人の社員	勤務	その他	
鳥取県	98	6	14	21	139
島根県	80	13	25	13	131
岡山県	317	23	126	63	529
広島県	618	60	105	49	832
山口県	209	16	51	33	309
合計	1,322	118	321	179	1,940

(7) 年金委員に関する業務

① 概要

「年金委員」は、政府管掌年金事業の運営に協力して、国民の理解を高めるための啓発や被保険者又は受給権者からの相談に応じた助言を行うなど、民間協力者としての活動を行っています。この「年金委員」は、厚生年金保険の適用事業所において活動する職域型年金委員と、地域において主に国民年金に関する活動を行う地域型年金委員とに区分されています。

年金管理課においては、適用事業所の事業主や市町村長等からの推薦に基づき、日本年金機構が年金委員としてふさわしいと判断した候補者のうちから委嘱を決定し、委嘱状や年金委員証明書の交付事務等を行っています。

② 実績（令和元年度）

年金委員の委嘱・解嘱の状況及び年金委員数については、以下のとおりです。

・委嘱及び解嘱の状況

県	職域型		地域型			
	委嘱数	解嘱数	新規委嘱数	再委嘱数	解嘱数	任期満了数
鳥取県	86	36	24	17	0	24
島根県	138	50	23	26	0	38
岡山県	203	184	30	62	0	79
広島県	150	132	31	55	4	77
山口県	123	111	38	36	1	45
合計	700	513	146	196	5	263

（注）地域型の任期は3年で再委嘱することができます。また、解嘱は辞退によるものです。

・年金委員（職域型、地域型）の状況（令和2年3月末現在）

県	職域型	地域型
鳥取県	1,222	77
島根県	1,333	89
岡山県	3,509	133
広島県	3,877	235
山口県	2,263	148
合計	12,204	682

（注）年金事務所の管轄外への異動により前年度末と整合しないことがあります。

（8）市町村に交付する事務費交付金に関する業務

① 概要

国民年金法では、国民年金事業のうち各種届出書の受理など地域住民に密着した事務（国民年金への加入や基礎年金などの請求手続きの事務等）は、法定受託事務として市町村が行うこととされています。

この法定受託事務に必要な費用は、国民年金等事務費交付金（以下「国民年金交付金」という。）として、国民年金法に基づき国が交付することとされています。

また、法定受託事務以外で市町村が国民年金事務に関し協力連携として行った事務についても、交付要綱に基づき国民年金交付金の対象としています。

さらに、令和元年10月から実施されている年金生活者支援給付金の支給業務に関して、市町村は、給付金の支給要件判定に必要な所得情報等を日本年金機構へ提供するなどの法定受託事務を行っており、当該事務に要する費用は国から事務費交付金として交付されます。

年金管理課においては、国民年金事務費交付金及び年金生活者支援給付金事務費交付金に関する市町村からの申請の審査等の事務、決算審査及び実地審査等を行うとともに、法定受託事務に関する市町村との連絡調整を行っています。

② 実績（令和元年度）

国民年金事務費交付金等の適正な処理等のため、決算実地審査のほか、以下の事業を実施しました。

- ・市町村担当者事務説明会を実施（令和元年6～7、12月）
- ・岡山県都市国民年金協議会及び広島県都市国民年金協議会に出席して国民年金事務等にかかる意見要望の回答を実施（令和元年7、10月）
- ・令和元年度の交付状況

県	交付対象 市町村数	事務費交付金交付決定額（千円）	
		国民年金等	年金生活者支援給付金
鳥取県	19	104,618	2,617
島根県	19	100,981	2,670
岡山県	27	333,079	8,471
広島県	23	482,897	13,154
山口県	19	226,150	7,792
合計	107	1,247,725	34,704

（注）千円未満を四捨五入としているため、合計が一致しないことがあります。

（9）健康保険事務指定市町村交付金に関する業務

① 概要

健康保険法第3条第2項の規定による被保険者（日雇特例被保険者）に係る保険者の業務のうち、厚生労働大臣が行うこととされている健康保険被保険者手帳の交付及び收受その他これらに付帯する業務は、法定受託事務として、厚生労働大臣が指定する市町村（以下「事務指定市町村」という。）の長が行うものとされています。

年金管理課においては、事務指定市町村が行う法定受託事務に関し、事業状況報告書のとりまとめ及び事務費交付金に関する業務を行っています。

② 実績（令和元年度）

- ・事務指定市町村数（令和2年3月末現在）

鳥取県	島根県	岡山県	広島県	山口県	合計
0	1	0	12	0	13

(10) 学生納付特例事務法人に関する業務

① 概要

学生納付特例事務法人は、大学や専修学校等に在籍する学生・生徒である国民年金第1号被保険者の委託を受けて、保険料の学生納付特例申請に関する事務を代行することができます。大学や専修学校等が学生納付特例事務法人となるためには、厚生労働大臣の指定が必要です。

年金管理課においては、学生納付特例事務法人の指定のほか、不適切な事務処理があった場合の改善命令や法人指定の取り消し等の事務を行っています。

② 実績（令和元年度）

2 大学（法人）を新たに学生納付特例事務法人として指定しました。

- ・国立大学法人 鳥取大学
- ・公立大学法人 県立広島大学

※ 閉校による指定取消（辞退） 1 法人

③ 中国管内の学生納付特例事務法人又は教育施設（令和2年3月末現在）

- ・学生納付特例事務法人…………… 22 法人
- ・学生納付特例事務取扱教育施設…………… 2 施設

(11) 保険料納付確認団体に関する業務

① 概要

保険料納付確認団体は、会員である国民年金第1号被保険者に対して、保険料納付状況を定期的に提供することができます。保険料納付確認団体となるためには、厚生労働大臣の指定が必要です。

年金管理課においては、保険料納付確認団体の指定のほか、不適切な事務処理があった場合の改善命令や指定の取り消し等を行っています。

② 実績（令和2年度）

新たに指定等を行った団体はありません。

③ 中国管内の保険料納付確認団体（令和2年3月末現在）

1 団体

4 年金審査課

(1) 年金記録訂正請求に関する業務

① 概要

厚生年金保険や国民年金への加入期間や保険料の納付状況などの年金記録は国が管理していますが、その記録が事実と異なると思われる方は、年金記録の訂正請求（以下「訂正請求」といいます。）をすることができます。

訂正請求の手続きは、お近くの日本年金機構年金事務所（以下「年金事務所」といいます。）で行っていただくこととなりますが、年金事務所で記録訂正できなかった訂正請求については、厚生労働省（地方厚生(支)局年金審査課）に送られます。

年金事務所から送付された訂正請求については、年金審査課において、関係法人や行政機関などに対する調査や資料収集並びに周辺事情の調査・照会等を行い、様々な関連資料や周辺事情に基づいて、公平・公正な判断を行うため、弁護士、社会保険労務士、税理士などの専門家による審議結果を経て、年金記録の訂正（不訂正）の決定を行います。

② 実績（令和元年度）

	令和元年度		
	国民年金	厚生年金保険	計
受付件数	9	249	258
処理件数	13	164	177
中国四国厚生局で処理	9	65	74
訂正決定	0	44	44
不訂正決定	9	21	30
請求却下	0	0	0
日本年金機構で記録訂正	1	92	93
訂正請求の取下げ等	3	7	10

（注1）受付件数は、当厚生局管内の年金事務所が訂正請求書を受理した件数です。

（注2）処理件数は、平成30年度以前に受け付けた事案の件数を含みます。

（注3）訂正決定の件数は、請求期間の一部について訂正決定した事案の件数を含みます。

（注4）速報値につき、変動することがあります。

(2) 中国四国地方年金記録訂正審議会の運営

① 概要

中国四国地方年金記録訂正審議会は、中国四国厚生局長が任命した弁護士、税理士、社会保険労務士などの民間有識者からなる委員で構成されており、中国地域に2つ、四国地域に1つの計3部会が設置されています。

中国四国地方年金記録訂正審議会では、年金記録の訂正請求事案について、中国四国

厚生局長及び四国厚生支局長からの諮問に対して、中立的な立場で審議し公平かつ公正な判断により答申を行っています。

年金審査課では、審議会の運営をはじめ、委員の任命等に関する庶務的な事務を行っています。

② 実績（令和元年度）

中国地域担当部会の開催

各部会について、毎月開催しました。

	開催回数	審議件数
1 部 会	1 4 回	3 7 件
2 部 会	1 2 回	3 7 件

5 社会保険審査官

社会保険の行政処分に対する審査請求に関する業務

① 概要

社会保険審査官は、社会保険審査官及び社会保険審査会法に基づき、地方厚生(支)局に設置されており、厚生労働大臣から任命された独立した機関です。

社会保険審査官は、健康保険法、船員保険法、厚生年金保険法及び国民年金法等による処分(原処分)を受けた者からの不服申立てについて審理を行い、申立てを認める「容認」、申立てを認めない「棄却」又は要件を欠く申立てと判断する「却下」の決定を行っています。

社会保険審査官の決定後も、なお原処分に不服があるときは、厚生労働省社会保険審査会に対する再審査請求、又は地方裁判所への提起をすることができる制度になっています。

② 実績(令和元年度)

- ・審査請求事件取扱状況(平成31年4月～令和2年3月)

(単位:件)

	前年度 繰越 件数	受付 件数	受付計	移送	取下	却下	容認	棄却	処理計	翌年度 繰越 件数
健康保険	15	30	45	1	1	0	5	20	27	18
船員保険	0	0	0	0	0	0	0	0	0	0
厚生年金保険	76	186	262	0	15	5	17	123	160	102
国民年金	124	174	298	2	13	11	9	184	219	79
計	215	390	605	3	29	16	31	327	406	199

(注1) 「移送」とは、管轄違いにより他の厚生局へ移送したもののこと

(注2) 「取下」とは、審査請求後に保険者が処分を変更した等の理由により請求人が審査請求を取り下げたもののこと

(注3) 「却下」とは、法定請求期間経過等、所要の要件を具備しない審査請求に対し、当該請求を受理できないと判断した決定のこと

(注4) 「容認」とは、請求人の審査請求を認め、原処分を取り消すと判断した決定のこと

(注5) 「棄却」とは、請求人の審査請求を認めず、原処分は適正と判断した決定のこと

審査請求事件取扱状況内訳(令和元年度)

(単位:件)

		令和元年度									令和2年度			年度計
		4月	5月	6月	7月	8月	9月	10月	11月	12月	1月	2月	3月	
受付 件数	前月からの繰越	215	235	253	256	254	240	262	256	247	236	219	210	215
	各月の受付	34	35	33	37	27	38	29	23	43	32	19	40	390
	計	249	270	286	293	281	278	291	279	290	268	238	250	605
移送件数		0	0	0	1	0	1	0	0	0	1	0	0	3
取下件数		0	3	0	3	3	2	7	2	2	3	1	3	29
決定件数		14	14	30	35	38	13	28	30	52	45	27	48	374
却下件数		0	0	2	2	2	0	0	0	1	5	0	4	16
容認件数		0	0	2	1	4	2	2	4	2	4	1	9	31
健 健保給付		0	0	0	0	1	0	1	0	2	0	0	1	5
国 障害給付		0	0	1	0	1	1	1	2	0	0	0	2	8
厚 障害給付		0	0	1	1	2	1	0	1	0	4	1	5	16
その他		0	0	0	0	0	0	0	1	0	0	0	1	2
棄却件数		14	14	26	32	32	11	26	26	49	36	26	35	327
国 老齢給付		0	0	0	0	0	0	0	0	0	0	0	0	0
障害給付		4	9	19	22	22	6	10	14	28	15	13	17	179
死亡一時金		0	0	1	0	0	0	1	0	0	0	0	0	2
保険料		0	0	0	0	0	0	0	0	0	0	0	0	0
遺族給付		0	0	0	0	0	0	2	0	0	0	0	0	2
その他		0	0	0	0	0	0	1	0	0	0	0	0	1
厚 老齢給付		0	0	0	2	0	0	0	0	3	0	2	2	9
障害給付		8	3	4	6	7	5	11	11	12	14	10	15	106
遺族給付		1	1	1	0	0	0	1	0	2	0	0	0	6
その他		1	0	0	0	0	0	0	0	1	0	0	0	2
健 被保険者資格		0	0	0	1	1	0	0	0	1	5	0	0	8
標準報酬		0	0	0	0	2	0	0	0	0	0	0	0	2
療養の給付		0	0	0	0	0	0	0	0	0	0	0	0	0
療養費		0	0	0	1	0	0	0	1	0	2	1	0	5
傷病手当		0	1	1	0	0	0	0	0	2	0	0	1	5
その他		0	0	0	0	0	0	0	0	0	0	0	0	0
船 その他		0	0	0	0	0	0	0	0	0	0	0	0	0
翌月への繰越件数		235	253	256	254	240	262	256	247	236	219	210	199	199

(注)「年度計」欄の「前月からの繰越件数」、「翌月への繰越件数」は、それぞれ「前年度からの繰越件数」、「翌年度への繰越件数」です。

繰越 件数 の内 訳	受付からの 経過日数	令和元年度									令和2年度		
		4月	5月	6月	7月	8月	9月	10月	11月	12月	1月	2月	3月
60日以内		66	73	71	77	65	69	68	55	67	76	53	64
61日～6ヶ月未満		124	122	126	119	120	121	122	128	122	106	119	113
6ヶ月以上		45	58	59	58	55	72	66	64	47	37	38	22
受付件数の推移		20年度	21年度	22年度	23年度	24年度	25年度	26年度	27年度	28年度	29年度	30年度	元年度
		387	433	620	708	623	6,253	716	635	421	411	394	390

<健康福祉部>

6 健康福祉課

(1) 地方自治体に対する補助金等の交付に関する業務

① 概要

中国地域の県・市町村等からの健康福祉サービスに関する補助金等の交付申請書・実績報告書を審査し、交付決定等の事務を行っています。

② 実績（令和元年度）

令和元年度の交付決定の実績は、以下のとおりです。

ア 国が負担すべき経費（義務的経費）

交付要綱等名	交付目的	交付先・交付実績
結核医療費国庫負担（補助）金交付要綱	都道府県、保健所を設置する政令市及び特別区が行う結核患者に対する医療に要する費用等の補助、並びに従業禁止・入院勧告、入院措置を実施した患者に対する医療に要する費用の一部を負担することにより、結核の予防及び結核患者に対する適正な医療の普及を図り、もって公共の福祉の増進を図ることを目的とする。	5県8市 （県、地域保健法施行令第1条に定める市（指定都市、中核市）） 【令和元年度交付額】 負担金 106,695,486円 補助金 12,738,503円
原子爆弾被爆者の健康診断等に要する経費交付要綱	都道府県、広島市及び長崎市が行う原爆被爆者の健康診断に要する経費を交付することにより、被爆者の健康の保持及び向上を図ることを目的とする。	5県1市 （県、広島市） 【令和元年度交付額】 799,127,919円
原爆被爆者手当交付金交付要綱	都道府県、広島市及び長崎市が行う医療特別手当、特別手当、健康管理手当、保健手当並びに原子爆弾小頭症手当の手当支給事業に要する経費の全部を交付することにより、被爆者の受療の促進、健康の保持促進を図ることを目的とする。	5県1市 （県、広島市） 【令和元年度交付額】 32,086,658,319円
原爆被爆者葬祭料交付金交付要綱	都道府県、広島市及び長崎市が行う原爆被爆者葬祭料支給事業に要する経費の全部を交付することにより、被爆者の精神的不安を和らげることを目的とする。	5県1市 （県、広島市） 【令和元年度交付額】 919,170,572円
児童扶養手当給付費国庫負担金交付要綱	都道府県知事等が行う児童扶養手当の支給に要する費用の一部を負担することにより、経済的支柱である父又は母と生計を同じくしていない児童が育成される家庭の生活の安定と自立の促進に寄与し、もって児童の福祉の増進を図ることを目的とする。	3県91市町村 （県、市及び福祉事務所を設置する町村） 【令和元年度交付額】 12,211,480,708円

交付要綱等名	交付目的	交付先・交付実績
特別児童扶養手当事務取扱交付金交付要綱	都道府県知事等が、特別児童扶養手当等の支給に関する法律に基づいて特別児童扶養手当の支給事務を行うための経費を交付する。	5県107市町村 (県、市町村) 【令和元年度交付額】 64,731,645円
特別障害者手当等給付費国庫負担金交付要綱	都道府県等が行う特別障害者手当、障害児福祉手当等の支給に要する費用の一部を負担することにより、精神又は身体に重度の障害を有する者の福祉の増進を図る。	3県90市町村 (県、市及び福祉事務所を設置する町村) 【令和元年度交付額】 2,444,277,235円
婦人保護費国庫負担金及び国庫補助金交付要綱	売春防止法に基づき要保護女子についてその転落の未然防止と保護更生を図ること及び配偶者暴力防止法に基づき配偶者からの暴力被害者である女性の保護等を目的とする。	5県 (県) 【令和元年度交付額】 113,404,397円
児童入所施設措置費等国庫負担金交付要綱	児童福祉法第27条第1項第3号による施設等への入所又は委託、第22条による助産の実施、第23条による母子保護の実施に係る費用の一部を負担することにより、同法第45条の最低基準の維持を図る。	5県72市町村 (県、市及び福祉事務所を設置する町村) 【令和元年度交付額】 7,680,658,244円

イ 施設整備

交付要綱等名	交付目的	交付先・交付実績
保健衛生施設等施設・設備整備費国庫補助金交付要綱	感染症指定医療機関、精神科病院等の施設及び設備を整備し、地域住民の健康増進並びに疾病予防及び治療を行い、もって公衆衛生の向上に寄与することを目的とする。	5県、3市、9法人(県、市町村等) 【令和元年度交付額】 268,964,000円
地域介護・福祉空間整備等施設整備交付金及び地域介護・福祉空間整備推進交付金交付要綱	地域における公的介護施設等の計画的な整備等の促進に関する法律に基づき、市町村が作成した各種整備計画の事業等の実施に要する経費を交付することにより、地域における公的介護施設等の施設等整備事業を推進することを目的とする。	4県22市町 (市町村) 【令和元年度交付額】 357,228,000円
次世代育成支援対策施設整備交付金交付要綱	次世代育成支援対策推進法の規定に基づき、児童福祉施設等の整備に要する経費の一部を交付することにより、次世代育成支援対策を推進することを目的とする。	5県4市1町 (県、市町村) 【令和元年度交付額】 381,156,000円

交付要綱等名	交付目的	交付先・交付実績
社会福祉施設等施設整備費国庫補助金交付要綱	福祉各法等の規定に基づき、地方公共団体等が整備する施設整備等に要する費用の一部を負担(補助)することにより、施設入所者等の福祉の向上を図ることを目的とする。	5県6市 (県・指定都市及び中核市) 【令和元年度交付額】 2,070,794,000円
保育所等整備交付金交付要綱	児童福祉法の規定に基づき、市町村が整備する保育所等の整備に要する経費の一部を交付することにより、保育所等児童の解消等を図ることを目的とする。	32市町 (市町村) 【令和元年度交付額】 5,083,231,000円
社会福祉施設等災害復旧費国庫補助金	福祉各法等の規定に基づき、社会福祉法人等が整備した施設であって、暴風、洪水、高潮、地震、その他の異常な自然現象により被害を受けた施設の災害復旧事業に要する費用の一部を補助することにより、災害の速やかな復旧を図り、施設入所者等の福祉を確保することを目的とする。	1県3市 【令和元年度交付額】 1,299,976,000円

(2) 財産処分に関する業務

① 概要

補助金等の交付を受けて取得し、又は効用の増加した財産を処分する場合（補助金等の交付の目的に反して使用する、譲渡する、交換する、貸し付ける、担保に供する、取り壊すことなどをいう。）は、厚生労働大臣の承認が必要となります。健康福祉課では、中国地域の県等から提出された財産処分承認申請書の内容を審査し、承認手続きを行っています。

② 実績（令和元年度）

- ・財産処分の承認（転用、取り壊しなど）…………… 20件
- ・財産処分報告書の受理（包括承認事項（※））…………… 24件

※包括承認事項

経過年数が10年以上の場合や構造上危険な状態にある施設等の取壊しをする場合など

(3) 指定医療機関に関する業務

① 生活保護法に基づく指定医療機関及び指定介護機関

ア 概要

生活保護法に基づく指定医療機関及び指定介護機関（国の開設したもの（独立行政法人国立病院機構、国立大学法人附属病院及び通信病院等）に限る。）について、中国四国地域の医療機関から申請書等を受理・審査し、指定医療機関の指定等（指定、取消、廃止、変更）を行っています。

イ 実績（令和元年度）

- ・所管する医療機関数…………… 48機関
- 指定医療機関指定更新…………… 0件
- 開設者等の変更届…………… 4件

② 特定感染症指定医療機関

特定感染症指定医療機関の国の費用負担を適正なものとするため、指定医療機関への報告請求及び検査に係る業務を行っています。

なお、当厚生局では、該当する医療機関はありません。

(4) 病原体等所持に関する業務

① 概要

感染症の予防及び感染症の患者に対する医療に関する法律において、病原性を有し、国民の生命及び健康に影響を与えるおそれがある感染症の病原体等の所持、輸入、基準の遵守等の規制が設けられ、届出等の管理体制の確立を行うこととされています。

健康福祉課では、中国四国地域における三種病原体等の所持又は輸入の届出に関する業務、三種及び四種病原体等所持に関する管理監督業務を行っています。

② 実績（令和元年度）

所持変更届の受理…………… 4 件
立入検査…………… 3 施設

(5) 児童扶養手当の支給事務に関する指導監査

① 概要

児童扶養手当とは、児童扶養手当法に基づき、ひとり親家庭等の生活の安定と自立を促進するためのものであり、都道府県及び市町村が支給事務を行っています。

健康福祉課では、中国四国地域の県及び市町村に対し、その支給事務の円滑な実施の確保を目的に指導監査を実施しています。指導監査に当たっては、事前提出資料を精査した上で、市等へ出向き、関係者からヒアリングを行い、必要な是正又は改善に向けた技術的な助言を行っています。

② 実績（令和元年度）

・指導監査…………… 20 市町村

(6) 生活保護法の施行事務に関する指導監査

① 概要

地方自治体が行う生活保護法施行事務のうち、生活保護の医療扶助の適正実施の観点から、自立支援医療（人工透析療法等）の優先適用に係る監査、向精神薬に関する重複処方状況の確認監査、指定医療機関への指導状況について、生活保護法第23条の規定に基づき指導監査を実施しています。

健康福祉課では、中国四国地域の県、政令指定都市、中核市を指導監査の対象として、縣市へ出向き指導を行っています。

② 実績（令和元年度）

・指導監査…………… 9 県 11 市

(7) 保護施設に対する指導監査

① 概要

保護施設とは、身体上又は精神上著しい障害があるために日常生活を営むことが困難な要保護者を入所させて生活扶助を行うことを目的とする施設です。この保護施設の適正な運営の確保を図ることを目的として、生活保護法第23条第1項の規定に基づき指導監査を実施しています。

健康福祉課では、中国四国地域の県、政令指定都市、中核市が設置する保護施設（当厚生局管内には1施設）を指導監査の対象として、施設へ出向き指導を行っています。

② 実績（令和元年度）

- ・指導監査…………… 1施設

(8) 障害者自立支援業務に関する指導

① 概要

障害者自立支援制度の円滑かつ適正な実施を図る観点から、障害者総合支援法第2条第3項及び地方自治法第245条の4の規定に基づき実地指導を実施しています。

健康福祉課では、中国四国地域の県、政令指定都市、中核市を指導の対象として、縣市へ出向き指導を行っています。

② 実績（令和元年度）

- ・指導…………… 4県5市

(9) 民生委員・児童委員に関する業務

① 概要

民生委員は、民生委員法第5条第1項に基づき、都道府県知事等からの推薦により厚生労働大臣が委嘱した者で、社会福祉の精神をもって、常に住民の立場に立って相談に応じ、及び必要な援助を行い、もって社会福祉の増進に努めることを責務とする特別職の地方公務員です。地域住民の身近な相談相手であり、誰もが安心して生活できる地域づくりのため、訪問や地域福祉活動、相談・支援など行政や地域の関係機関と連携して活動を行っています。

また、民生委員は児童福祉法第16条の規定により児童委員を兼務し、児童及び妊産婦の福祉の増進に努めることとされています。なお、関係機関や児童委員との連絡調整や児童委員の活動に対する援助や協力を行う者として、児童委員の中から主任児童委員が指名されています。

健康福祉課では、中国地域における民生委員・児童委員の委嘱・解嘱、主任児童委員の指名のほか、民生委員・児童委員として活動された方々に対する厚生労働大臣表彰や感謝状の授与に関する業務を行っています。

② 実績（令和元年度）

- ア 県・市別の委員の状況（令和2年3月末現在）

	民生委員・児童委員（人）	うち主任児童委員（人）
鳥取県	1, 137	129
島根県	1, 745	204
岡山県	2, 332	278
広島県	2, 445	198
山口県	3, 000	320
広島市	1, 839	196
岡山市	1, 171	142
倉敷市	775	97
呉市	617	50
福山市	853	66
下関市	650	54
鳥取市	486	79
松江市	487	59
合計	17, 537	1, 872

イ 委嘱等の状況

- ・委嘱・・・・・・・・・・・・・・・・・・・・・・・・ 318名
- ・解嘱・・・・・・・・・・・・・・・・・・・・・・・・ 203名
- ・主任児童委員の指名・・・・・・・・・・・・ 40名
- ・厚生労働大臣感謝状授与・・・・・・・・ 84名
- ・厚生労働大臣表彰及び特別表彰・・・・ 622名＋3団体

（大臣表彰：31名、特別表彰：591名）

（10）各種養成（所）施設等の指定・登録及び指導監督等

① 概要

健康福祉課では、国家試験の受験資格を付与する生活衛生分野、福祉分野の養成施設、養成所、養成機関の指定・登録、指定の取消、変更の承認、各種届出・報告書の受理及び指導監督等を行っています。

中国地域に所在する養成(所)施設等は、以下の9種類(科目確認大学等を含む。)です。

（当厚生局が指定等事務を行う養成施設等）

- i あんまマッサージ指圧師、あはき養成施設
- ii 栄養士養成施設
- iii 管理栄養士養成施設
- iv 社会福祉士学校
- v 介護福祉士学校
- vi 福祉系高等学校等（介護福祉士）
- vii 介護福祉士実務者学校（注）

viii 精神保健福祉士養成施設

ix 科目確認大学等（社会福祉士）

（注）「介護福祉士実務者学校」は、介護福祉士の養成に係る制度改正により、実務経験者の国家試験の受験には3年の実務経験に加えて実務者研修の修了が必要です。

② 指定等の状況

ア 当厚生局が所管する養成施設数及び課程数等（令和2年3月末）

施設の種類	養成施設	課程
（合計数）	69施設	71課程
<内訳>		
あんまマッサージ指圧師、あはき養成施設	0	0
栄養士養成施設	9	11
管理栄養士養成施設	18	18
社会福祉士学校	0	0
介護福祉士学校	11	11
福祉系高等学校等（介護福祉士）	10	10
介護福祉士実務者学校	0	0
精神保健福祉士養成施設	0	0
科目確認大学等（社会福祉士）	21	21

（注1）令和2年3月末までに施設を廃止し、その後廃止届を提出した養成施設を含みます。

（注2）上記表の栄養士養成施設は、管理栄養士養成施設である施設を除きます。

イ 新規指定件数（令和元年度）

施設の種類	課程
介護福祉士学校	3課程
※いずれも令和2年4月1日に開設する学校を指定	
1. 大阪健康福祉短期大学介護福祉学科（安来キャンパスコース） 所在地 島根県安来市 課程 昼間2年 入学定員 10名	
2. 広島国際大学健康科学部医療福祉学科介護福祉学専攻 所在地 広島県東広島市 課程 昼間4年 入学定員 20名	
3. 東亜大学医療学部医療工学科医療福祉コース 所在地 山口県下関市 課程 昼間4年 入学定員 40名	
科目確認大学等（社会福祉士）	1課程

※いずれも令和2年4月1日に開設する大学の科目を確認承認	
1. 広島国際大学健康科学部医療福祉学科 所在地 広島県東広島市 課程 昼間4年 入学定員 100名	

ウ 内容変更承認数、変更届の受理数（令和元年度）

施設の種類	変更承認	変更届の受理
(合計数)	9件	75件
<内訳>		
あんまマッサージ指圧師、あはき養成施設	0	0
栄養士養成施設	3	3
管理栄養士養成施設	2	2
社会福祉士学校	0	0
介護福祉士学校	2	22
福祉系高等学校等（介護福祉士）	2	15
介護福祉士実務者学校	0	0
精神保健福祉士養成施設	0	0
科目確認大学等（社会福祉士）	0	33

エ 指定取消・廃止件数（令和元年度）

施設の種類	廃止件数
介護福祉士学校 ※令和2年3月31日をもって指定取消	1課程
1. 新見公立短期大学地域福祉学科 所在地 岡山県新見市 課程 昼間2年 入学定員 50名	
福祉系高等学校等（介護福祉士） ※令和2年3月31日をもって指定取消	1学科
1. 倉敷市立倉敷翔南高等学校総合学科生活福祉系列 所在地 岡山県倉敷市 課程 定時制3年 入学定員 25名	

③ 定期指導調査

定期指導調査は、養成施設等の適切な運営に資するため、各養成施設等において指定及び登録基準等に係る関係法令等の遵守状況を確認し必要な指導を行っており、令

和元年度は、7施設に対して定期指導調査を行っています。

(11) 各種講習会の登録等業務

① 介護技術講習会の届出の内容確認業務

介護技術講習会は、介護福祉士試験の受験者を対象に実施し、この介護技術講習会を修了した者には実技試験が免除されることとなります。

健康福祉課では、中国地域における当講習会を実施する施設からの届出書等を受理し、その内容を確認し適宜指導を行っています。

なお、令和元年度に届出を行った施設はありませんでした。

② 実務者研修教員講習会、医療的ケア教員講習会の届出の内容確認業務

実務者養成施設における教務に関する主任者、介護福祉士養成施設、福祉系高等学校又は実務者養成施設において医療的ケアを担当する教員は、厚生労働大臣が定める基準を満たす講習会の受講が必要な場合があり、当該講習会を実施しようとする者はあらかじめ厚生労働大臣に届け出ることとなっています。

健康福祉課では、中国地域における当講習会の届出書を受理し、その内容を確認し適宜指導を行っています。

- ・令和元年度実務者研修教員講習会の届出受理の実績…………… 5施設
- ・令和元年度医療的ケア教員講習会の届出受理の実績…………… 9施設

③ 社会福祉士実習指導者講習会、介護福祉士実習指導者講習会の届出の内容確認業務

社会福祉士養成施設、介護福祉士養成施設、福祉系高等学校又は科目確認大学等（社会福祉士）における実習施設の実習指導者は、厚生労働大臣が定める基準を満たす実習指導者講習会の受講が必要な場合があり、当該講習会を実施しようとする者はあらかじめ厚生労働大臣に届け出ることとなっています。

健康福祉課では、中国地域における当講習会の届出書を受理し、その内容を確認し適宜指導を行っています。

- ・令和元年度社会福祉士実習指導者講習会の届出の実績…………… 4施設
- ・令和元年度介護福祉士実習指導者講習会の届出の実績…………… 2施設

④ その他

実務者養成施設においては、地域の団体等で実施されている研修であって、一定の内容・質が担保されているものを修了した場合は、相当する科目について実務者養成施設で履修したものとみなす「修了認定」が可能であり、認定の対象となる研修を実施しようとする者は、あらかじめ実施者の主たる事務所の所在地の厚生（支）局にその研修内容を届け出ることとなっています。

また、社会福祉士養成施設、介護福祉士養成施設又は福祉系大学等における専任教員等は、厚生労働大臣が定める基準を満たす教員講習会の受講が必要な場合があり、社会福祉士実習演習担当教員講習会、介護教員講習会を実施しようとする者は、同様に厚生（支）局に届け出ることとなっています。

なお、令和元年度に届出を行った者はありませんでした。

(12) その他

エネルギーの使用の合理化に関する法律（省エネ法）及び地球温暖化対策の推進に関する法律（温対法）に基づく報告書の受理等に関する業務を行っており、令和元年度は、省エネ法126件、温対法2件の報告書を受理しました。

また、容器包装に係る分別収集及び再商品化の促進等に関する法律（容器包装リサイクル法）に基づく報告徴収・立入検査等に関する業務、クリーニング業法に基づく指定試験機関の指定等に関する業務、児童福祉法による緊急時の事務執行に関する業務、地域における公的介護施設等の計画的な整備等の促進に関する法律に基づく整備計画の認定の業務等を行っていますが、令和元年度における業務実績はありませんでした。

7 医事課

(1) 医師臨床研修、歯科医師臨床研修、看護師特定行為研修

① 概要

平成16年4月以降に免許を取得し、診療に従事しようとする医師は2年以上の臨床研修を受けること、また、平成18年4月以降に免許を取得し、診療に従事しようとする歯科医師は1年以上の臨床研修を受けることが、医師法、歯科医師法により義務づけられています。

臨床研修制度では、「臨床研修は、医師・歯科医師としての人格をかん養し、将来専門とする分野にかかわらず、医学・歯科医学及び医療・歯科医療の果たすべき社会的役割を認識しつつ、一般的な診療において頻繁に関わる負傷又は疾病に適切に対応できるよう、基本的な診療能力を身につけることのできるものでなければならない。」との基本理念のもと、大学病院又は厚生労働大臣が指定した臨床研修病院・施設が各々作成する研修プログラムに基づき研修が実施されています。

医事課では、厚生労働省や各県と連携し、効果的な医師・歯科医師臨床研修の実施体制の確保に努めています。

臨床研修病院等の新規指定の申請若しくはプログラム変更の申請を行った病院等の研修プログラムの内容、設備及び人員等について関係法令の定める基準に照らして審査するとともに、医師臨床研修に関する補助金の交付手続きを行っています。

なお、医師臨床研修の臨床研修病院等の指定、研修プログラム変更申請の審査等については、令和2年度から各都道府県に権限が移譲されています。

また、平成26年に成立した、地域における医療及び介護の総合的な確保を推進するための関係法律の整備等に関する法律（医療介護総合確保推進法）により、保健師助産師看護師法の一部が改正され、平成27年10月1日から、特定行為に係る看護師の研修制度において、研修を行う学校、病院等は厚生労働大臣の指定を受けることが義務づけられています。

医事課では、看護師特定行為研修を行う指定研修機関からの申請書類の点検、内容審査、変更の届出、承認等及び指定研修機関からの相談や研修を修了した看護師の報告書の受理を行っています。

② 実績（令和元年度）

ア 医師臨床研修

(ア) 医師臨床研修病院指定申請（病院群変更を含む。）に伴う指定基準及び研修プログラムの審査

新規に医師臨床研修病院の指定を受けようとする病院（大学病院と共同して臨床研修を行う協力型臨床研修病院を含む。）の指定基準及び研修プログラム内容の審査を行いました。

その結果、中国四国地域においては、基幹型臨床研修病院101施設、大学病院11施設及び協力型臨床研修病院228施設が医師臨床研修制度を担うこととなり

ました。

・令和元年度における基幹型臨床研修病院等（医師）

（令和2年3月末現在）

	基幹型臨床 研修病院	大学附属病院	協力型臨床 研修病院
鳥取県	7施設	1施設	12施設
島根県	7	1	14
岡山県	12	3	50
広島県	23	1	40
山口県	14	1	18
徳島県	8	1	17
香川県	8	1	24
愛媛県	15	1	36
高知県	7	1	17
計	101	11	228

（イ）既指定病院の臨床研修プログラムの変更・新設（追加）

医師臨床研修病院の研修プログラム変更・新設（追加）について、届出を受理し、内容の確認を行いました。

- ・届出の受理…………… 111施設（うち大学病院は11施設）

（ウ）医師臨床研修病院の年次報告

平成31年4月1日現在の状況及び平成30年度実績に関する年次報告（臨床研修プログラム検索サイト（REIS）によるオンライン登録）について、指定基準に係る記載を確認後、受理しました。

- ・年次報告の受理…………… 112件

（エ）各種変更届出の受理

病院の名称、指導医等の変更届出（書面、REISによるオンライン登録）について、内容確認後、受理しました。

- ・届出の受理…………… 149件

（オ）臨床研修費等補助金（医師）の執行業務

㊦ 交付申請書の受理、審査、交付決定、交付決定通知（依頼）書の作成・送付
提出された交付申請書の内容審査を行い、交付決定を行いました。

- ・交付決定…………… 107施設

㊧ 実績報告書の受理、審査、交付額の確定、確定通知（依頼）書の作成・送付

平成30年度に交付決定を行った施設の事業実績報告の内容審査を行い、交付額の確定を行いました。

- ・交付額の確定…………… 90施設

(カ) 医師臨床研修修了登録の審査

医師臨床研修修了登録について、臨床研修修了証および臨床研修修了証登録証交付申請書等の内容を審査しました。

- ・新規登録・・・・・・・・・・・・・・・・・・・・・・・・ 824件
- ・登録証再発行・・・・・・・・・・・・・・・・・・・・ 42件
- ・書き換え・・・・・・・・・・・・・・・・・・・・・・ 23件

(キ) 医師臨床研修病院に対する訪問調査・実地調査

医師臨床研修病院の5施設に対し、指定継続の判断を目的に訪問調査を行い、研修の実施状況・管理・運営状況について、プログラム責任者、指導医、研修医等から意見聴取を行いました。

イ 歯科医師臨床研修

(ア) 歯科医師臨床研修施設指定申請に伴う指定基準及び研修プログラムの審査

新規で歯科医師臨床研修施設の指定を受けようとする施設はありませんでした。

- ・令和元年度における歯科医師臨床研修施設（単独型・管理型）等

(令和2年3月末現在)

	相当大学病院	臨床研修施設 (単独型・管理型)
鳥取県	1施設	0施設
島根県	1	2
岡山県	1	2
広島県	1	8
山口県	1	1
徳島県	1	0
香川県	1	3
愛媛県	1	2
高知県	1	1
計	9	19

(イ) 既指定施設の臨床研修プログラムの変更・新設（追加）

歯科医師臨床研修施設の研修プログラム変更・新設（追加）について、届出を受け、内容の確認を行いました。

- ・届出の受理・・・・・・・・・・・・・・・・・・・・ 19施設（うち相当大学病院は10施設）

(ウ) 歯科医師臨床研修施設の年次報告

平成31年4月1日現在の状況及び平成30年度実績に関する年次報告（歯科医師臨床研修プログラム検索サイト（D-R E I S）によるオンライン登録）について、指定基準に係る記載を確認後、受理しました。

- ・年次報告の受理・・・・・・・・・・・・・・・・・・・・ 28件

(エ) 歯科医師臨床研修施設に対する実地調査

歯科医師臨床研修施設 3 施設に対し、指定基準等の遵守状況の確認のため、実地調査を行い、研修の実施状況・管理・運営状況について、プログラム責任者、指導歯科医、研修歯科医等から意見聴取を行いました。

ウ 看護師特定行為研修

(ア) 看護師特定行為研修制度に関する普及啓発

看護師の特定行為に関する制度説明を管内 7 カ所で実施しました。

開催日	内 容	開催場所
令和元年 8 月 24 日	看護師の特定行為研修制度の説明会	愛媛県松山市
令和元年 10 月 9 日	看護師の特定行為研修制度説明会	広島県広島市
令和元年 10 月 10 日	看護師の特定行為研修制度説明会	広島県福山市
令和元年 11 月 17 日	令和元年度 看護師特定行為研修指導者講習会	岡山県岡山市
令和 2 年 1 月 10 日	看護師の特定行為研修制度説明会	広島県福山市
令和 2 年 1 月 17 日	特定行為研修指定研修機関申請手続等説明会	広島大竹市
令和 2 年 1 月 30 日	看護師特定行為研修修了者促進事業研修会	岡山県岡山市

(イ) 看護師特定行為研修制度に係る指定研修機関

令和元年度においては、新規指定研修機関 9 施設及び区分変更申請のあった既存指定研修機関 5 施設について特定行為研修の指定に係る内容の審査を行いました。中国四国管内では、新たに徳島県に新設があり、指定研修機関は 20 施設となりました。

指定研修機関名	県	区分数
社会医療法人 近森会 近森病院	高知県	15 区分 (12 区分追加)
独立行政法人国立病院機構 四国こどもとおとなの医療センター	香川県	3 区分
学校法人 川崎学園	岡山県	13 区分
国立大学法人 鳥取大学医学部附属病院	鳥取県	7 区分 (2 区分追加)
総合病院 山口赤十字病院	山口県	2 区分
高松赤十字病院	香川県	4 区分
松江市立病院	島根県	7 区分 (5 区分追加)
松江赤十字病院	島根県	5 区分 (4 区分追加)
鳥取赤十字病院	鳥取県	5 区分

医療法人 茜会 ウエストジャパン看護専門学校	山口県	2 区分
国立大学法人 広島大学病院	広島県	10 区分 (4 区分追加)
★公益財団法人 大原記念倉敷中央医療機構 倉敷中央病院	岡山県	8 区分
★島根県立中央病院	島根県	3 区分
★公立大学法人島根県立大学 島根県立大学大学院看護学研究科看護学専攻	島根県	8 区分
★国立大学法人徳島大学 徳島大学病院	徳島県	8 区分
★国立大学法人岡山大学 岡山大学病院	岡山県	12 区分
★国立大学法人 香川大学	香川県	14 区分
★国立大学法人山口大学医学部附属病院	山口県	12 区分
★国立大学法人高知大学 高知大学医学部附属病院	高知県	13 区分
★国立大学法人 島根大学医学部附属病院	島根県	4 区分

★新規指定研修施設

(ウ) 看護師特定行為研修修了者報告

令和元年度においては、研修修了者として69人の報告がありました。

なお、特定行為区分毎の修了者は、下欄の通り報告がありました。

特定行為区分名	人数	特定行為区分名	人数
呼吸器（気道確保に係るもの）関連	27人	呼吸器（人工呼吸療法に係るもの）関連	28人
呼吸器（長期呼吸療法に係るもの）関連	23人	腹腔ドレーン管理関連	7人
胸腔ドレーン管理関連	2人	創部ドレーン管理関連	8人
ろう孔管理関連	7人	栄養に係るカテーテル管理（中心静脈カテーテル管理）関連	2人
栄養に係るカテーテル管理（末梢留置型中心静脈注射用カテーテル管理）関連	4人	創傷管理関連	18人
動脈血液ガス分析関連	9人	栄養及び水分管理に係る薬剤投与関連	41人
感染に係る薬剤投与関連	1人	術後疼痛管理関連	2人
血糖コントロールに係る薬剤投与関連	11人	循環動態に係る薬剤投与関連	9人

(2) 医師又は歯科医師の行政処分に対する再教育の実施等

① 概要

医療従事者の資質を向上し、国民の医療に対する安心を確保するため、行政処分を受けた医師又は歯科医師に対して再教育を実施しています。

医事課では、行政処分によって医業停止1～3年の処分となった者に対する再教育研修（個別研修）に係る業務として、研修における事前調整から終了までの進捗状況の把握・助言指導者の指名・個別研修計画書の受理・研修修了報告書の受理及びその他研修者に関することを行っています。

② 実績（令和元年度）

令和元年度においては、医道審議会医道分科会において医業停止3年以上の行政処分が課された医師に対する個別研修に関する業務を行いました。

(3) 医療の安全に関する取組の普及及び啓発

① 概要

医療法において、国民が安心して医療を受けることができるよう、医療機関や医療従事者は、提供する医療の質と安全性の向上を図ることが求められています。

医事課では、医療安全管理体制の強化の推進及び医療従事者の資質向上のため、管内病院の管理者、医療安全担当者等を対象に、平成16年度より「医療安全セミナー」を開催しています。

また、平成26年に施行された再生医療等の安全性の確保等に関する法律に基づき、再生医療等提供計画等の審査等業務を行う認定再生医療等委員会は認定の申請を、再生医療等を提供する医療機関（再生医療等提供機関）は再生医療等提供計画の提出を、再生医療等に使用する細胞の培養や加工をする施設（細胞培養加工施設）は、細胞培養加工施設の許可や届出等の手続きを行うことが義務付けられています。

そして、平成30年に臨床研究法が施行された特定臨床研究の実施計画の審査等業務を行う臨床研究審査委員会は認定の申請を、特定臨床研究を実施する研究責任医師（多施設共同研究として実施する場合は研究代表医師）は、当該実施計画の提出を行うことが義務付けられています。

医事課では、再生医療等提供機関や細胞培養加工施設、特定臨床研究の実施計画等の届出等について、受理等を行っています。

② 実績（令和元年度）

ア 「医療安全セミナー」の開催

令和元年度の医療安全セミナーは、近年多発する自然災害を背景に、医療機関の従事者として「患者と医療者を守る」ための対応や行動等を学んでいただくことをねらいとした講義内容により研修を企画、実施しました。

実施概要

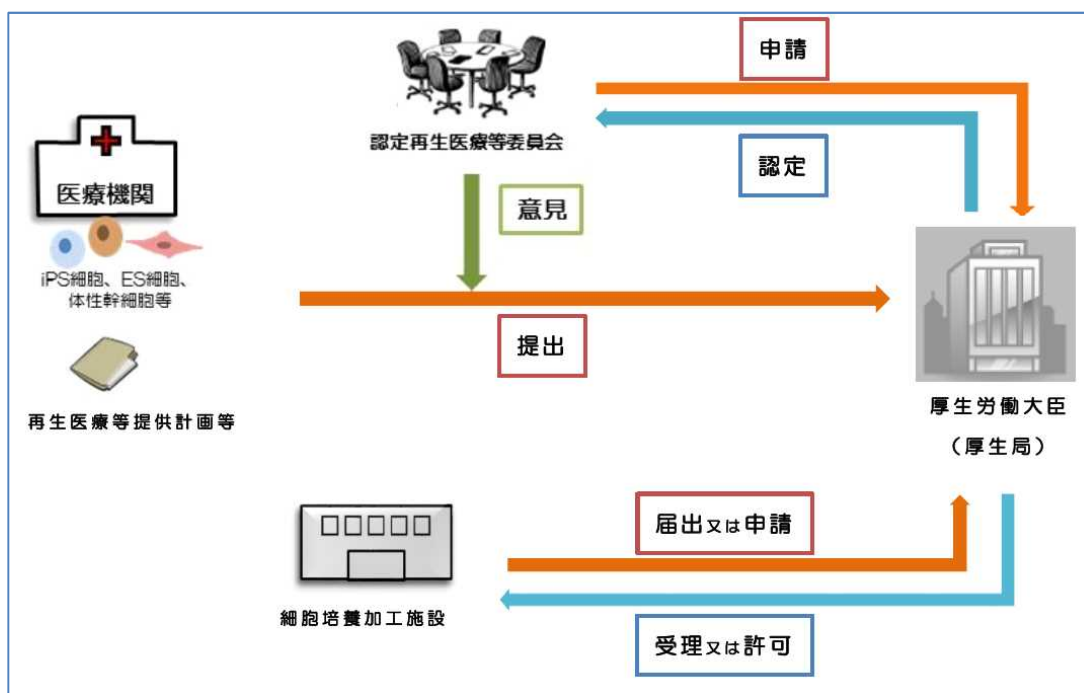
- 開催日：令和元年10月27日（日曜日）
- 会場：広島国際会議場 ヒマワリ
- 対象者：中国5県に所在する医療機関等の関係者、中国地方に在住又は勤務している医療安全に関心のある者
- 参加者：405人
- 内容
 - 講演1 「職員研修実施の工夫
～医師の安全と質管理能力を向上させる実践研修の経験より～」
藤田医科大学病院 医療の質管理室長 病院教授 安田 あゆ子
 - 講演2 「患者と医療者が協働し築く医療安全～より良いコミュニケーションの構築を～」
認定NPO法人ささえあい医療人権センターコムル 理事長 山口 育子
 - 講演3 「災害時の医療継続を考える」
神戸学院大学 現代社会学部社会防災学科教授 中田 敬司
 - 講演4 「現場からの証言～西日本豪雨災害からの体験 医療従事者に伝えたいこと～」
医療法人和陽会まび記念病院院長 村松 友義
 - 講演5 「災害発生時における医療者のとるべき対応
～被災時に起こりうる職場での問題や惨事ストレスの理解と対策～」
長岡崇徳大学看護学部看護学科准教授 山崎 達枝
- ディスカッション
座長 鳥取大学医学部器官制御外科学講座 救急・災害医学分野教授 本間 正人
神戸学院大学 現代社会学部社会防災学科教授 中田 敬司
医療法人和陽会まび記念病院院長 村松 友義
長岡崇徳大学看護学部看護学科准教授 山崎 達枝
岡山県保健福祉部参与 則安 俊昭

イ 再生医療等安全性確保法に基づく手続き

中国四国地域における再生医療等提供機関や特定細胞培養加工施設、認定再生医療等委員会から提出された各種申請の認定や届出等の受理を行いました。

申請・届出等項目	件数
再生医療等提供計画（新規）	32
再生医療等提供計画（変更）	209
再生医療等提供計画（中止）	34
特定細胞培養加工施設（新規）	32
特定細胞培養加工施設（変更）	16
特定細胞培養加工施設（廃止）	19
認定再生医療等委員会（認定）	0

(再生医療等安全性確保法に基づく手続き)



ウ 臨床研究法に基づく手続き

中国四国地域に所在する認定臨床研究審査委員会の申請や届出、また、当該認定臨床研究審査委員会が審査を行う特定臨床研究の実施計画等の届出等について、認定・受理等を行いました。

申請・届出等項目	件数
認定臨床研究審査委員会（認定）	0
特定臨床研究実施計画（新規）	28
特定臨床研究実施計画（変更）	125

(4) 心神喪失等の状態で重大な他害行為を行った者の医療に関する業務

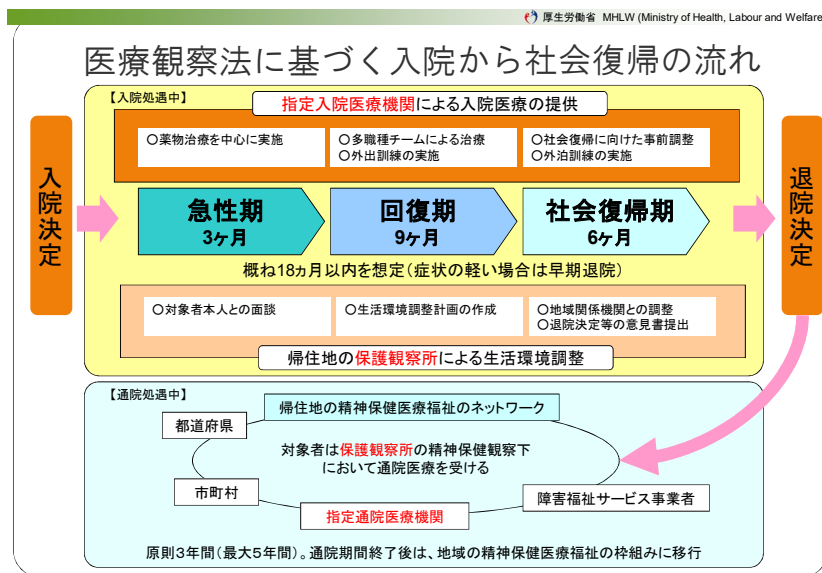
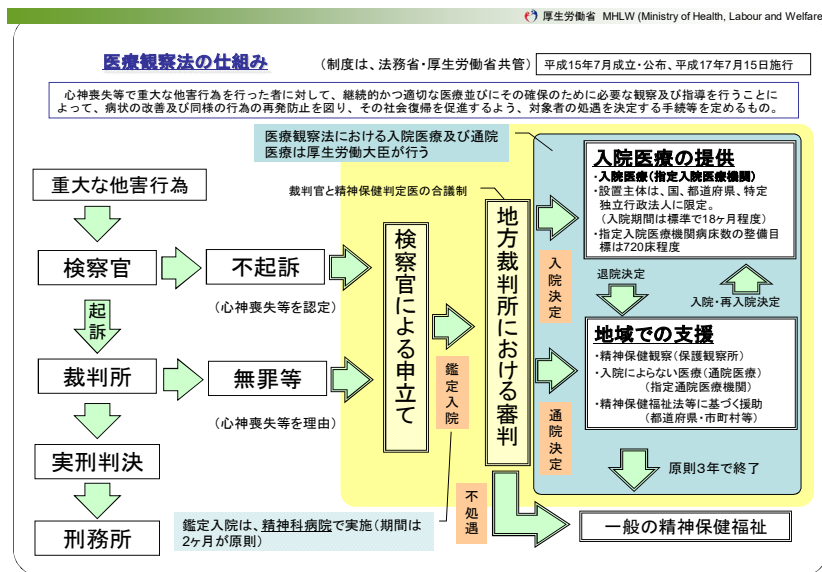
① 概要

心神喪失等の状態で重大な他害行為を行った者の医療及び観察等に関する法律（医療観察法）では、心神喪失の状態で重大な他害行為（他人に害を及ぼす行為）を行った者に対し継続的かつ適切な医療並びにその確保のために必要な観察及び指導を行うことによって、その症状の改善及びこれに伴う同様の行為の再発の防止を図り、その社会復帰を促進することが定められています。

医事課では、対象者の医療を行う指定医療機関の指定、地方裁判所の処遇決定に伴う指定医療機関の選定、入院処遇決定となった対象者の指定入院医療機関への移送を行っています。

また、この法律では、対象者の処遇を決定するために、裁判官と精神保健判定医（精神保健審判員）、必要に応じて精神保健福祉の専門家（精神保健参与員）により審判

が行われますが、その構成員を地方裁判所が選任するための精神保健判定医及び精神保健参与員候補者名簿の作成などを行っています。



② 実績 (令和元年度)

ア 精神保健判定医及び精神保健参与員候補者名簿の作成

令和元年度名簿作成のため、平成31年3月末作成の名簿に登載されている精神保健判定医130名及び精神保健参与員候補者98名に対し、令和元年度以降の継続に係る同意確認を行い、辞退等による欠員の補充及び新規候補者の推薦依頼を各県に対して実施しました。

・精神保健判定医及び精神保健参与員候補者数

(令和2年3月末現在)

	精神保健判定医数	精神保健参与員候補者数
鳥取県	9人	10人
島根県	17	10
岡山県	26	13
広島県	21	34
山口県	13	6
徳島県	7	6
香川県	12	6
愛媛県	12	7
高知県	8	7
計	125	99

イ 指定医療機関に対する指導監査

指定入院医療機関に対して一般指導監査を実施しました。

- ・指導監査…………… 5施設

ウ 関係機関との連携強化

保護観察所等の関係団体が開催する会議に出席し、制度説明や意見交換を行いました。

- ・運営連絡協議会…………… 9回(9県)
- ・中四国ブロック協議会…………… 1回
- ・指定入院医療機関主催の地域連絡会議…………… 3回
- ・指定入院医療機関主催の外部評価会議…………… 7回

エ 裁判所による入院等の決定状況

令和元年度の入院決定対象者19名を鑑定入院医療機関から指定入院医療機関に移送しました。

- ・入院等決定状況

申立	30件
鑑定入院中	6件
入院決定	19件 (1件)
通院決定	4件 (1件)
不処遇・申立却下	4件 (1件)

※ () は、平成30年度申立(30年度末鑑定入院中)で元年度に決定した内数

・処遇中の対象者数

(令和2年3月末現在)

申立地	入院処遇中者 対 象 者	通院処遇中者 対 象 者
鳥取県	1人	2人
島根県	4	3
岡山県	18	11
広島県	19	11
山口県	4	9
徳島県	1	3
香川県	4	4
愛媛県	10	8
高知県	9	3
計	70	54

オ 指定医療機関の指定

・当厚生局管内の指定入院医療機関

(令和2年3月末現在)

医療機関名	病床数	指定年月日
地方独立行政法人岡山県精神科医療センター	33床	平成19年10月1日
国立病院機構賀茂精神医療センター	33	平成20年6月24日
国立病院機構鳥取精神医療センター	17	平成22年5月6日
山口県立こころの医療センター	8	平成23年2月1日
島根県立こころの医療センター	8	平成29年10月1日

・当厚生局管内の指定通院医療機関

(令和2年3月末現在)

	病院	診療所	薬局	訪問看護
鳥取県	4施設	0施設	107施設	0施設
島根県	7(1)	2	11	3(1)
岡山県	7	0	5	4(1)
広島県	9	1	9	8
山口県	9	1	13	5(2)
徳島県	7	2	3	2
香川県	4	0	7	2(1)
愛媛県	11	0	4	4(1)
高知県	10(1)	1	83	5
計	68(2)	7	242	33(6)

※ () は令和元年度に新規指定した指定通院医療機関の内数

カ 指定通院医療機関医療従事者実地研修の開催

指定通院医療機関における医療の充実、連携強化に資するため、医療従事者実地研修を開催しました。

開催地	開催日	参加者数
国立病院機構賀茂精神医療センター	令和元年11月21日	18名
地方独立行政法人岡山県精神科医療センター	令和2年1月28・29日	28名

(5) 医薬品等の許認可業務

① 概要

医薬品等を業として製造しようとする者は、医薬品、医療機器等の品質、有効性及び安全性の確保等に関する法律に基づき、医薬品等の製造業の許可を受けなければなりません。

医事課では、厚生労働大臣が指定する医薬品を製造する場合の製造業許可を行っています。

厚生労働大臣が指定する医薬品とは、以下のとおりです。

- i 生物学的製剤（体外診断薬を除く）
- ii 放射性医薬品
- iii 国家検定医薬品
- iv 遺伝子組換え技術応用医薬品
- vi 細胞培養技術応用医薬品
- vii 細胞組織医薬品
- viii 特定生物由来製品

② 実績（令和元年度）

- ・当厚生局管内の厚生労働大臣が指定する医薬品及び医療機器の製造所

（令和2年3月末現在）

	生物学的製剤等	放射性医薬品	計
鳥取県	0か所	0か所	0か所
島根県	0	0	0
岡山県	0	1	1
広島県	1	0	1
山口県	2	0	2
徳島県	1	0	1
香川県	2	0	2
愛媛県	1	0	1
高知県	0	0	0
計	7	1	8

- ・新規許可申請…………… 0件
- ・許可更新申請…………… 1件
- ・製造管理者承認申請…………… 3件
- ・廃止届…………… 1件
- ・役員変更届…………… 3件

- ・製造管理者変更届 …………… 3 件
- ・設備変更届 …………… 16 件

(6) 毒物及び劇物の登録業務

① 概要

毒物及び劇物取締法において定められた毒物及び劇物を販売又は授与の目的で製造又は輸入を行う者（以下「毒物劇物営業者」という。）は、製造業又は輸入業の登録を受ける必要があります。また毒物劇物営業者は、毒物又は劇物を直接に取り扱う製造所又は営業所ごとに、専任の毒物劇物取扱責任者を置かなければなりません。

医事課においては、厚生労働大臣から権限の委任を受け、毒物及び劇物の原体を製造又は輸入する場合の製造業又は輸入業の登録等を行っていましたが、令和2年度より県に権限が移譲されました。

② 実績（令和元年度）

- ・当厚生局管内の毒物劇物営業者の登録を受けている製造所及び営業所

（令和2年度3月末現在）

	製 造 業	輸 入 業	計
鳥 取 県	0 か所	0 か所	0 か所
島 根 県	2	0	2
岡 山 県	33	6	39
広 島 県	15	6	21
山 口 県	33	3	36
徳 島 県	6	7	13
香 川 県	12	1	13
愛 媛 県	10	1	11
高 知 県	2	1	3
計	113	25	138

- ・新規登録申請 …………… 5 件
- ・廃止届 …………… 3 件
- ・登録更新申請 …………… 15 件
- ・登録変更申請 …………… 17 件
- ・書換え交付申請 …………… 10 件
- ・取扱責任者設置届 …………… 5 件
- ・取扱責任者変更届 …………… 22 件
- ・品目変更届 …………… 3 件
- ・設備変更届 …………… 59 件
- ・その他の変更届（製造所の名称変更等） …………… 10 件

8 食品衛生課

(1) 総合衛生管理製造過程の承認等

① 概要

総合衛生管理製造過程は、施設設備・機械器具の保守点検及び衛生管理、従業員の衛生教育、食品の衛生的な取扱いなど従来からの一般的衛生管理を土台として、HACCP（Hazard Analysis and Critical Control Point：危害分析重要管理点）方式を取り入れた、総合的に衛生管理された食品の製造方法です。

この承認を受けると、食品衛生法第11条第1項の基準に基づかない方法による食品の製造又は加工が可能となります。（同法第13条第6項）

新規承認については、申請書の書面審査（ヒアリングを含む。）、製造施設への現地調査などを経た上で行うこととなります。

食品衛生課では、新規承認の他、承認更新及び施設への監視等を行っています。

② 実績（令和元年度）

- ・当厚生局が所管する総合衛生管理製造過程承認施設

（令和2年3月末現在）

食品の種類	承認施設	対象品目
乳（牛乳、加工乳等）	13施設	19品目
乳製品（乳飲料、アイスクリーム等）	12	20
清涼飲料水（ミネラルウォーター、果実飲料等）	6	8
食肉製品（ハム、ソーセージ等）	4	6
魚肉練り製品（魚肉ハム、かまぼこ等）	1	1
容器包装詰加圧加熱殺菌食品（缶詰、レトルト食品等）	1	1
合計	37	55

- ・新規承認……………0施設 [対象延品目数：0件]
- ・変更承認……………0施設
- ・承認更新……………7施設 [対象延品目数：13件]
- ・監視……………0施設

(2) 食品衛生法に基づく登録検査機関の登録等

① 概要

食品衛生法に基づく登録検査機関は、食品衛生法第26条の規定による製品検査等において、その検査が行える検査設備及び検査能力を有したものとして、あらかじめ厚生労働大臣の登録を受けた検査機関です。

食品衛生課では、登録検査機関の登録の他、更新及び登録を受けた検査機関が厚生労働省令で定める技術上の基準（GLP：Good Laboratory Practice）に基づき、その検査を適正に実施していることを確認するために立入検査等を行っています。

② 実績（令和元年度）

- ・当厚生局が所管する登録検査機関

（令和2年3月末現在）

都道府県	登録検査機関	事業所
鳥取県	1 機関	1 事業所
島根県	2	2
岡山県	2	2
広島県	2	3
山口県	1	1
徳島県	1	1
香川県	1	1
愛媛県	1	1
高知県	1	1
計	12	13

- ・登録…………… 0 事業所
- ・更新…………… 3 事業所
- ・立入検査…………… 9 事業所

（3）対EU及び対米輸出水産食品に係る認定施設への査察等

① 概要

EU（欧州連合）及び米国では、指令や規則などで独自の衛生管理の導入を水産食品の製造・加工などを行う施設に対して義務づけており、外国からの輸入水産食品に対しても同様の規制を行っています。

そのため、我が国では、EU及び米国との協議に基づき、EUや米国への輸出水産食品を取り扱う施設がその条件を満たしていることを保証する施設の認定を行っています。

この認定手続きは、申請者が都道府県知事などに申請を行うことになっており、都道府県知事などは認定要件を満たしていると認めた場合に、地方厚生局に事前確認のうえ、認定施設として認定されることとなります。

食品衛生課では、この認定の可否の事前確認に基づく書類審査及び現地調査を行いその結果を県知事などに通知するほか、定期的に査察担当者を認定施設へ派遣し、査察を実施しています。

② 実績（令和元年度）

- ・当厚生局管内の認定施設

（令和2年3月末現在）

所管する自治体	対EU輸出水産食品に係る認定施設	対米輸出水産食品に係る認定施設
鳥取県	－施設	2施設
岡山県	1	－
倉敷市	－	1
広島市	2	2
呉市	－	1
愛媛県	1	9
計	4	15

- ・査察…………… 11施設（延べ16回）
（内訳）
対EU輸出水産食品に係る認定施設…………… 4施設（延べ9回）
対米輸出水産食品に係る認定施設…………… 7施設
- ・事前確認…………… 0施設

（4）韓国向け輸出水産食品に係る取扱施設の登録及び衛生証明書の発行等

① 概要

韓国向け輸出水産食品（冷凍魚類頭部等）については、韓国政府から取扱施設の登録及び行政機関が発行する衛生証明書の添付が求められています。

食品衛生課では、取扱施設の登録及び衛生証明書の発行等を行っています。

② 実績（令和元年度）

- ・取扱施設の登録及び衛生証明書の発行はありません。

（5）中国向け輸出水産食品に係る衛生証明書の発行等

① 概要

中国向けに輸出される水産食品については、中国政府から施設の事前登録及び輸出国の行政機関が発行する衛生証明書の添付が求められています。

食品衛生課では、衛生証明書の発行業務及び衛生証明書の発行実績に応じた登録施設の監視を行っています。

② 実績（令和元年度）

- ・衛生証明書の発行…………… 159件
- ・登録施設の監視…………… 3施設

(6) 台湾向け輸出貝類に係る衛生証明書の発行等

① 概要

台湾向けに輸出される食用の貝類については、台湾政府から行政機関が発行する衛生証明書の添付が求められています。

食品衛生課では、衛生証明書の発行等を行っています。

② 実績（令和元年度）

- ・衛生証明書の発行・・・・・・・・・・・・・・・・・・・・・・・・ 62件

(7) 自由販売証明書の発行等

① 概要

自由販売証明書は、輸出しようとする食品が我が国で製造され、国内で問題なく流通可能な食品であることを証明するものです。この証明書は、食品を海外に輸出する場合、輸入国側の通関関係機関等から求められる場合があります。

食品衛生課では、証明書の発行等を行っていましたが、令和2年4月1日より農林水産物及び食品の輸出の促進に関する法律の施行に伴い、農林水産省地方農政局等へ移管されています。

② 実績（令和元年度）

- ・証明書の発行・・・・・・・・・・・・・・・・・・・・・・・・ 94件

(8) 健康増進法に基づく虚偽誇大広告等規制に係る業務

① 概要

食品として販売に供する物に、健康の保持増進の効果等について、著しく事実と相違する、又は著しく人を誤認させる表示をしてはならないと規定されています。

食品衛生課では、営業者や中国四国地域の自治体等からの相談を受け、必要に応じて指導等行っております。

② 実績（令和元年度）

営業者や中国四国地域の自治体等からの相談を受け指導した事案はありません。

(9) 食品に関するリスクコミュニケーションの実施

① 概要

厚生労働大臣や都道府県知事等は、食品衛生法第64条、第65条に基づいて、食品の規格基準や監視指導計画の策定など食品衛生に関する施策全般やその施策の実施状況を公表し、広く国民又は住民の意見を求めることになっております。

食品衛生課では、厚生労働本省や地方自治体等と共催で、関係事業者、消費者との地域での意見交換等の取り組みを行っています。

② 実績（令和元年度）

《夏休みお菓子工場見学ツアー ～宇宙食を作る技（ハサップ）を学ぼう！～》

○開催日：令和元年8月20日

○実施場所：岡山市

○対象者：小学校5・6年生とその保護者（15組30名）

○内 容：食中毒、H A C C Pについて講義後、お菓子工場を見学
テーマ「宇宙食を作る技（ハサップ）を知って、食中毒予防のポイントを学
ぼう」

9 地域包括ケア推進課

地域包括ケア推進課は、少子高齢化が進む中で、高齢者が重度な要介護状態や認知症になっても住み慣れた地域で自分らしい暮らしを人生の最期まで続けることができるよう、医療・介護・予防・住まい・生活支援が包括的に確保される体制（地域包括ケアシステム）の構築に向け、都道府県を通じた市町村支援業務に取り組んでいます。

（１）中国四国厚生局地域包括ケア推進本部の設置・運営

① 概要

厚生局による効率的な業務を実施するため、当厚生局内の関係課等で組織する中国四国厚生局地域包括ケア推進本部を設置するとともに、地域包括ケア推進課の業務方針や進捗状況等を意見交換・情報共有する会議を開催しています。

② 実績（令和元年度）

第1回：平成31年4月18日開催

第2回：令和2年1月9日開催

（２）中国5県地域包括ケア担当者連絡会議の開催

① 概要

中国地域の県及び市町村における地域包括ケアシステム構築に関する取組の支援を目的に、県との意見交換を行う場を設置するとともに、各県における市町村が行う地域支援事業の支援方策等について、意見交換・情報共有を行う会議を開催しています。

② 実績（令和元年度）

第1回：令和元年6月7日開催

第2回：令和2年3月17日開催予定（中止）

（３）地域支援事業に関する業務

① 概要

中国地域の市町村が地域包括ケアシステムの構築を推進するに当たり、介護予防・日常生活支援総合事業等の円滑な実施と事業内容の充実に資するため、各県とセミナーを共催しています。

また、調査研究事業（老人保健健康増進等事業）を活用した先行事例の報告を行いました。

② 実績（令和元年度）

ア 各県とのセミナーの共催

開催県	セミナー等名	開催日	受講者数
広島県	地域包括ケアシステムの強化に向けたセミナー	令和元年6月6日	254名
岡山県	認知症セミナー	令和元年8月30日	82名
鳥取県	総合事業推進セミナー	令和元年12月9日	78名
島根県	認知症サポーター活動促進事業「チームオレンジ」研修会	令和元年12月5日	56名
島根県	地域支援事業（任意事業）市町村等担当者連絡会議	令和元年5月21日	43名
山口県	総合事業推進セミナー	令和元年10月29日	90名

イ 老人保健健康増進等事業の報告会

セミナー等名	開催日	受講者数
「若年性認知症の当事者本人と家族の支援のためのピアサポート体制の構築に関する調査研究事業」事業報告会（実施主体：みずほ情報総研株式会社）	令和2年2月28日 予定	中止
「認知症高齢者等を支えるやさしい地域づくりに向けた成年後見制度の利用に係る相談体制とネットワーク構築に関する調査研究」事業報告会（実施主体：株式会社三菱総合研究所）	令和2年2月14日	約100名
「農福連携による高齢者の健康増進・生きがいづくり・社会参加と農山漁村の活性化の支援に関する調査研究事業」調査結果報告会（実施主体：一般社団法人JA共済総合研究所）	令和2年2月28日 予定	中止

ウ 管内市町村の取組状況の把握

上記ア、イの機会を活用して中国地域の市町村を訪問し、関係者と意見交換を行いました。

意見交換した市町		実施日
島根県（3ヶ所）	安来市	令和元年5月22日
	益田市	令和元年11月20日
	飯南町	令和元年12月6日
広島県（7ヶ所）	竹原市	平成31年4月26日 令和元年10月4日
	大竹市	令和元年6月24日 令和元年8月9日
		令和元年11月22日
	福山市	令和元年7月10日
	尾道市	令和元年8月1日
	三次市	令和元年8月22日
	呉市	令和元年10月17日
府中市	令和元年11月13日	
山口県（2ヶ所）	岩国市	平成31年4月10日 令和元年10月31日
	宇部市	令和2年1月9日 令和2年2月5日 令和元年9月12日

（４） 認知症施策に関する業務

① 概要

四国厚生支局との共催で、中国四国地域の各県の認知症施策に係る担当者の参加のもと、認知症施策の推進について意見交換・情報共有を行う「認知症施策に関する中国四国ブロック会議」を開催しています。

また、認知症施策の普及・啓発のため、認知症サポーター養成講座を開催しています。

② 実績（令和元年度）

ア ブロック会議の開催

認知症施策に関する中国四国ブロック会議：令和元年8月30日

イ 認知症サポーター養成講座の開催

当厚生局職員を対象：平成31年4月9日

他府省庁出先機関職員を対象：令和元年12月17日

計64名のサポーターを養成

(5) 地域包括ケアシステムに係る研修、会議、講演依頼等への対応及び関係省庁との連携

① 概要

地域包括ケアシステムの構築に係る各種研修、会議に参加するとともに、関係団体の依頼に応じて講演者やパネラーとして参加しています。

また、関係省庁と連携し、研修会を開催しています。

② 実績（令和元年度）

ア 会議・研修会への対応

令和元年度は、12の会議等に講演者や指定発言者、シンポジストとして参加しました。

イ 関係省庁との連携による研修会の開催

中国地方整備局と共催で「福祉部局と住宅部局の連携に関する研修会」を令和元年7月22日に開催し106名が参加しました。

また、中国経産局と次世代ヘルスケア産業に関する中国連絡協議会を令和2年1月31日に実施しました。

10 保険年金課

(1) 健康保険組合の規約変更の認可等

① 概要

健康保険制度は、相互扶助の精神のもとに、疾病・負傷若しくは死亡又は出産に関して保険給付を行い、国民の生活の安定と福祉の向上に寄与することを目的とする制度です。

健康保険組合は、国の認可を受けて単独の企業又は同業種の複数の企業が共同で設立し、国に代わって健康保険事業を運営する公法人です。

保険年金課では、健康保険組合に係る規約変更認可申請書、規約変更届出書等の受理及び認可、厚生労働大臣への提出書類の経由並びに公法人証明・印鑑証明などの業務を行っています。

② 実績（令和元年度）

（令和2年3月末現在）

	組 合 数
当厚生局が所管する健康保険組合 (内訳)	34組合
単一	27
総合	7

・各申請書等の処理件数

規約変更認可申請書等の認可	17件
規約変更届出書等の受理	114件
公法人証明・印鑑証明	39件

(2) 健康保険組合の実地指導監査等

① 概要

実地指導監査は、「平成31年度における健康保険組合に対する実地指導監査について」（平成31年3月6日付保険局保険課長通知）により、健康保険組合の事業が法令・通知・組合規約・組合規程に基づき適正に運営されているかどうかの確認を基本とし、前回監査から概ね5年を経過している組合などに対して実施しています。

② 実績（令和元年度）

- ・実地指導監査…………… 8組合

実地指導監査では、会計事務を適正に実施するための会計事務取扱規程や財産管理規程等の整備に関する事、特定保健指導の確実な実施に関する事、被保険者証の適正な管理に関する事及び歳入歳出外現金出納整理簿による預り金の適正な管理に関する事などについての指導を行いました。

(3) 全国健康保険協会支部の立入検査

① 概要

立入検査は、平成22年1月7日付保険局保険課長通知（平成27年6月1日付及び平成28年5月11日付により一部改正）に示された実施方針に基づき、実施しています。

② 実績（令和元年度）

- ・立入検査…………… 1支部

(4) 厚生年金基金の規約変更の認可等

① 概要

厚生年金基金は、企業の事業主が厚生労働大臣の認可を受けて母体企業とは別の法人格を持った公法人である厚生年金基金を設立し、国の老齢厚生年金の一部を代行するとともに、独自の上乗せ給付を併せて支給することにより、加入員の老後における生活の安定と福祉の向上に寄与することを目的とした制度です。しかし、平成26年の法律改正により、財政基準を充たさない厚生年金基金は、解散を命じられることとなったことから、大半の厚生年金基金が解散に向けた清算事務を進めています。

保険年金課では、これらの清算事務に係るものを中心に、厚生年金基金から提出された届出書等の受理、厚生労働大臣への提出書類の経由並びに公法人証明・印鑑証明などの業務を行っています。

② 実績（令和元年度）

(令和2年3月末現在)

	基金数
当厚生局が所管する厚生年金基金	なし

- ・各申請書等の処理件数

- 届出書等の受理…………… 20件
- 厚生労働大臣への提出書類の経由…………… 33件
- 公法人証明・印鑑証明…………… 18件
- 厚生年金保険被保険者記録の訂正結果等…………… 103件
- に係る情報提供

(5) 厚生年金基金の实地監査等

① 概要

实地監査は、「厚生年金基金及び確定給付企業年金の監査等について」（平成28年10月11日付年金局企業年金国民年金基金課長通知）により、財産目録の承認申請書を提出した解散基金を対象として実施しています。

② 実績（令和元年度）

- ・ 实地監査 1 基金

实地監査では、精算終了までの間の業務経理における支出済額及び支出予定額を確認し、不適切な支出が見受けられないかなどの確認を行いました。

(6) 確定給付企業年金の規約承認等

① 概要

確定給付企業年金は、公的年金の上乗せの給付を保障する私的年金制度の一つで、労使合意の年金規約に基づき、事業主と信託会社・生命保険会社等が契約を結び、母体企業の外で年金資産を管理・運用し年金給付を行う「規約型」と、母体企業とは別の法人格を持った企業年金基金を設立した上で、企業年金基金において年金資産を管理運用し年金給付を行う「基金型」があります。

保険年金課では、企業年金基金及び事業主からの規約認可・承認申請書、規約変更認可・承認申請書及び規約変更届出書等の受理、承認及び認可、厚生労働大臣への提出書類の経由並びに法人証明・印鑑証明等の業務を行っています。

② 実績（令和元年度）

（令和2年3月末現在）

	規 約 数
当厚生局が所管する確定給付企業年金	6 3 8
【参考】	
令和元年度新規承認（認可）	4
令和元年度規約の終了	2 0

- ・ 各申請書等の処理件数

規約変更認可申請書等の承認 1 4 8 件
規約変更届出書等の受理 2 7 0 件
厚生労働大臣への提出書類の経由 1 2 件
法人証明・印鑑証明 4 2 件

(7) 確定給付企業年金の監査等

① 概要

監査（書面・実地）は、「厚生年金基金及び確定給付企業年金の監査等について」（平成28年10月11日付年金局企業年金国民年金基金課長通知）により、企業年金の実施から概ね3年を経過している事業主に対して書面監査を、設立から1年以上経過し、過去3年以内に実地監査を実施していない総合型基金に対して実地監査を実施しています。

② 実績（令和元年度）

- ・書面監査…………… 80 事業主

書面監査では、加入者への毎事業年度1回以上の業務概況の周知が行われていない事業主に対して、法律等に基づき実施することなどの指導を行いました。

- ・実地監査…………… 3 基金

実地監査では、加入者の資格取得及び資格喪失の届出期限に関することや会計規程等に基づく事務処理に関することなど、基金組織の運営に関する事項についての指導を行いました。

(8) 確定拠出年金の規約承認等

① 概要

確定拠出年金は、個人又は事業主が拠出した資金を個人が自己責任において運用の指図を行い、高齢期において、その結果に基づいた給付を受ける制度で、厚生年金保険の適用事業所の事業主が単独又は共同して実施する「企業型」と、国民年金基金連合会が実施する「個人型」があります。

保険年金課では、企業型に係る中国管内の事業主からの規約承認申請書、規約変更承認申請書及び規約変更届出書等の受理及び承認の業務を行っています。

② 実績（令和元年度）

（令和2年3月末現在）

	規 約 数
当厚生局が所管する確定拠出年金	207
【参考】	
令和元年度新規承認（認可）	6
令和元年度規約の終了	1

- ・各申請書等の処理件数

規約承認申請書の承認…………… 6件

規約変更承認申請書等の承認…………… 82件

規約変更届出書等の受理…………… 200件

厚生労働大臣への提出書類の経由…………… 14件

<指導部門>

1 1 管理課

(1) 公益法人等が行う医療保健業に係る非課税措置制度に関する証明事務

① 概要

一般社団法人のうち、いわゆるオープン病院事業を行う医師会や歯科医師会で一定の基準を満たしたものや、公益法人等のうち、無料低額な診療を実施する病院事業を行う法人で一定の基準を満たしたものについては、その法人が行う医療保健業を収益事業の範囲から除外する措置を受けることができます。この措置を受けるためには、法人税法施行規則第5条第6号又は同規則第6条第4号及び第7号の規定に基づく厚生労働大臣の証明を要するものとされており、管理課では、この証明書の交付事務を行っています。

② 実績（令和元年度）

・証明書の交付…………… 19件

(2) 特定医療法人が厚生労働大臣の定める基準を満たす旨の証明事務

① 概要

特定医療法人として法人税の軽減を受けようとする場合は、租税特別措置法施行令第39条の25第1項第1号の規定に基づく厚生労働大臣の証明を要するものとされており、管理課では、この証明書の交付事務を行っています。

② 実績（令和元年度）

・証明書の交付…………… 50件

(3) 後期高齢者医療制度の助言・指導監督

① 概要

後期高齢者医療制度の保険者等に対して、後期高齢者医療制度の適正かつ安定的な運営の確保を図り、保険財政の健全化及び医療費の適正化に努めるよう、必要な助言及び指導監督を行っています。

② 実績（令和元年度）

中国地域の県、後期高齢者医療広域連合及び市町村並びに国民健康保険団体連合会に対して指導監督を実施し、保険料収入の確保対策、レセプト点検調査の充実強化等の医療費適正化対策、保険事業の推進等について助言を行いました。

・県…………… 5件（鳥取県、島根県、岡山県、広島県、山口県）

・後期高齢者医療広域連合…………… 5件（鳥取県、島根県、岡山県、広島県及び山口県）

の各後期高齢者医療広域連合)

- ・市町村…………… 5件（鳥取県八頭町、島根県出雲市、岡山県浅口市、広島県海田町、山口県周防大島町）
- ・国民健康保険団体連合会…………… 2件（鳥取県及び岡山県の各国民健康保険団体連合会）

(4) 国民健康保険の助言・指導監督

① 概要

国民健康保険の保険者等に対し、国民健康保険事業の適正かつ安定的運営の確保を図り、保険財政の健全化、医療費の適正化及び保健事業の推進に努めるよう、必要な助言及び指導監督を行っています。

② 実績（令和元年度）

中国地域の県及び対象市町等に対して助言・指導監督を実施し、適用の適正化対策、保険給付費等に見合う適正な賦課、保険料（税）収入の確保対策、レセプト点検調査の充実強化等の医療費適正化対策、保健事業の推進等について助言を行いました。

- ・県…………… 5件（鳥取県、島根県、岡山県、広島県、山口県）
- ・市町村…………… 5件（鳥取県八頭町、島根県出雲市、岡山県浅口市、広島県海田町、山口県周防大島町）
- ・国民健康保険団体連合会…………… 2件（鳥取県及び岡山県の各国民健康保険団体連合会）

(5) 社会保険診療報酬支払基金の实地監査

① 概要

保険医療機関及び保険薬局から提出された被用者保険分に係るレセプトの審査・支払業務等を行っている社会保険診療報酬支払基金支部に対し、業務の適正かつ効率的な運営を確保するよう、少なくとも3年に1回实地監査を行います。

管理課では、中国地域の社会保険診療報酬支払基金支部の实地監査を実施しました。

② 実績（令和元年度）

- ・2件（鳥取支部、岡山支部）

1 2 医療課

(1) 指導監査課及び県事務所の行う業務に関する事務の指導及び監督

○ 概要

医療課は、健康保険事業、船員保険事業、国民健康保険事業及び後期高齢者医療制度に係る療養に関する監督並びに保険医療機関、保険薬局、保険医、保険薬剤師、指定訪問看護事業者その他医療保険事業の療養担当者に対する指導・監査等の事務等の業務を取り扱う指導監査課及び各県事務所に対して、事務の指導及び監督を行っています。

(2) 特定機能病院及び臨床研究中核病院に係る医療監視業務

① 概要

医療機関への立入検査（いわゆる医療監視）業務は、医療機関が法令により規定された人員及び構造・設備を有し、かつ、適正な管理を行っているか否かを検査し、不適正な場合は指導等を通じて改善を図り、良質で適正な医療が国民に提供されることを目的として、厚生労働省・県・保健所を設置する市が行うこととされています。

医療課では、医療法の規定に基づき、特定機能病院及び臨床研究中核病院への立入検査を実施しています。

(特定機能病院)

特定機能病院とは、医療法第4条の2の規定により、

- ア 高度の医療を提供する
- イ 高度の医療技術の開発・評価を行う
- ウ 高度の医療に関する研修を行わせる
- エ 医療の高度の安全を確保する

等の能力を有する他、必要な施設を有し、構造・設備等が厚生労働省令で定める要件に適合する、病床数400床以上の病院で、厚生労働大臣の承認を得た病院です。

(臨床研究中核病院)

臨床研究中核病院とは、医療法第4条の3の規定により、

- ア 特定臨床研究に関する計画を立案し、実施する
- イ 他の病院又は診療所と共同して特定臨床研究を実施する場合にあっては、主導的な役割を果たす
- ウ 他の病院又は診療所に対し、特定臨床研究の実施に関する相談に応じ、必要な情報の提供、助言その他の援助を行う
- エ 特定臨床研究に関する研修を行う

等の能力を有する他、必要な施設を有し、構造・設備等が厚生労働省令で定める要件に適合する、病床数400床以上の病院で、厚生労働大臣の承認を得た病院です。

② 実施方法

立入検査は、原則として、中国地域の施設に対して年に1回実施しています。実施にあたっては、医療法の規定に基づく地方自治体（保健所）による立入検査の実施と併せ、合同で実施しています。

③ 実績等

- ・当厚生局が所管する特定機能病院

(令和2年3月末現在)

所在地	施設名
鳥取県	鳥取大学医学部附属病院
島根県	島根大学医学部附属病院
岡山県	岡山大学病院 川崎医科大学附属病院
広島県	広島大学病院
山口県	山口大学医学部附属病院

- ・当厚生局が所管する臨床研究中核病院

(令和2年3月末現在)

所在地	施設名
岡山県	岡山大学病院

- ・実績（令和元年度）

立入検査の実施病院数（特定機能病院）…………… 6 病院

立入検査の実施病院数（臨床研究中核病院）…………… 1 病院

1 3 調査課

(1) 保険医療機関等に関する情報の管理及び分析

○ 概要

指導監査課及び各県事務所へ提供された保険医療機関、保険薬局、保険医、保険薬剤師及び指定訪問看護事業者その他の医療保険事業者の療養担当者に係る情報の管理及び分析等を行っています。

(2) 指導監査課及び県事務所の保有する情報の公開の調整

① 概要

行政機関の保有する情報の公開に関する法律（情報公開法）及び行政機関の保有する個人情報に関する法律（個人情報保護法）に基づく行政文書の開示請求に係る業務のうち、指導監査課及び各県事務所の保有する情報の公開に係る文書特定等の業務を行っています。

また、中国管内の保険医療機関等の指定に関する情報、施設基準の届出に関する情報及び保険医等の登録に関する情報等をホームページに掲載することにより広く公開しています。

② 実績（令和元年度）

・ 開示請求件数 …………… 2 2 1 件

(3) 保険医療機関等管理システムに関する業務

○ 概要

保険医療機関等管理システムの運用及び情報管理に関する業務を行っています。

(4) 訴訟に関する業務

① 概要

指導部門の所掌事務に係る訴訟に関する事務及び各関係機関との連絡調整を行っています。

② 実績（令和元年度）

訴訟対応はありません。

1 4 指導監査課／県事務所

(1) 保険医療機関等の指定、保険医等の登録に関する申請、届出等の受付及び審査

① 概要

ア 保険医療機関等の指定等

医療機関又は薬局が健康保険法等における療養の給付の取扱いを行うためには、当該医療機関又は薬局の開設者の申請によって、地方厚生（支）局長の指定を受けなければなりません。

この指定を受けた医療機関を保険医療機関といい、薬局を保険薬局といいます。

なお、地方厚生（支）局長が保険医療機関又は保険薬局の指定を行おうとするときは、地方社会保険医療協議会に諮問しなければならないこととされています。

指導監査課及び各県事務所では、これらの保険医療機関及び保険薬局の指定のほか、健康保険法による指定訪問看護事業者の指定、柔道整復師並びにはり師、きゅう師及びあん摩マッサージ指圧師の施術に係る療養費の受領委任に関する業務を行っています。

イ 保険医等の登録

保険医療機関において健康保険の診療に従事する医師若しくは歯科医師又は保険薬局において健康保険の調剤に従事する薬剤師は、地方厚生（支）局長の登録を受けた医師若しくは歯科医師又は薬剤師でなければならないこととされています。

この登録を受けた医師又は歯科医師を保険医といい、薬剤師を保険薬剤師といいます。

指導監査課及び各県事務所では、保険医及び保険薬剤師の登録に関する業務を行っています。

② 実績（令和元年度）

新規指定保険医療機関等・新規登録保険医等件数

	新規指定保険医療機関等			新規登録保険医等		
	医科	歯科	薬局	医科	歯科	薬局
鳥取県	5件	1件	2件	26人	1人	40人
島根県	1	2	4	62	3	41
岡山県	15	18	20	171	46	109
広島県	47	15	33	168	45	201
山口県	11	2	16	87	5	70
合計	79	38	75	514	100	461

（注）新規指定保険医療機関等の件数には、交代・組織変更・移動等は含みません。

(2) 保険医療機関等及び保険医等に対する指導監査

① 概要

ア 指導

指導監査課及び県事務所では、保険医療機関等や保険医等に対し「保険医療機関及び保険医療養担当規則」等に定められている保険診療等の取扱い、診療報酬等の請求などに関する事項について周知徹底し、保険診療等の質的向上及び適正化を図ることを目的として、健康保険法等の規定に基づき、保険医療機関等や保険医等に対する指導を行っています。

イ 適時調査

指導監査課及び県事務所では、厚生労働大臣の定める施設基準（基本診療料及び特掲診療料）等の届出を受理している保険医療機関等について、届け出られている施設基準等の要件を満たしているか確認するため、保険医療機関等に対する調査を行っています。

ウ 監査

指導監査課及び県事務所では、保険医療機関等や保険医等が保険診療等の取扱いや診療報酬等の請求などについて、法令等の規定に従って適正に実施されているかを確認するため、健康保険法等の規定に基づき、保険医療機関等や保険医等に対して、監査を実施することとしています。

なお、監査の結果に基づき、保険医療機関等の指定の取消、保険医等の登録の取消などの行政上の措置を行います。

② 実績（令和元年度実績：速報値）

ア 指導の実施状況

・個別指導

	保 険 医 療 機 関 等				保 険 医 等			
	医 科	歯 科	薬 局	計	医 科	歯 科	薬 局	計
鳥 取 県	15件	11件	10件	36件	185人	11人	14人	210人
島 根 県	17	11	13	41	30	12	24	66
岡 山 県	55	12	30	97	70	14	45	129
広 島 県	34	17	59	110	130	24	95	249
山 口 県	35	28	30	93	90	30	41	161
合 計	156	79	142	377	505	91	219	815

・新規個別指導

	保 険 医 療 機 関 等				保 険 医 等			
	医 科	歯 科	薬 局	計	医 科	歯 科	薬 局	計
鳥 取 県	9件	5件	6件	20件	9人	5人	6人	20人
島 根 県	8	6	8	22	8	9	13	30
岡 山 県	24	12	18	54	27	14	30	71
広 島 県	45	31	45	121	49	31	71	151
山 口 県	12	11	14	37	12	12	19	43
合 計	98	65	91	254	105	71	139	315

・集团的個別指導

	保 険 医 療 機 関 等			
	医 科	歯 科	薬 局	計
鳥 取 県	27件	20件	20件	67件
島 根 県	23	21	22	66
岡 山 県	64	0	60	124
広 島 県	100	125	112	337
山 口 県	36	54	58	148
合 計	250	220	272	742

イ 適時調査の実施状況

	保 険 医 療 機 関 等			
	医 科	歯 科	薬 局	計
鳥 取 県	43件	0件	0件	43件
島 根 県	49	0	0	49
岡 山 県	80	0	0	80
広 島 県	93	0	0	93
山 口 県	74	0	0	74
合 計	339	0	0	339

ウ 監査の実施状況

	保 険 医 療 機 関 等				保 険 医 等			
	医科	歯科	薬局	計	医科	歯科	薬局	計
鳥取県	0件 (0)	0件 (0)	0件 (0)	0件 (0)	0人 (0)	0人 (0)	0人 (0)	0人 (0)
島根県	0 (0)	0 (0)	0 (0)	0 (0)	0 (0)	0 (0)	0 (0)	0 (0)
岡山県	0 (0)	0 (0)	0 (0)	0 (0)	0 (0)	0 (0)	0 (0)	0 (0)
広島県	0 (0)	0 (0)	0 (0)	0 (0)	0 (0)	0 (0)	0 (0)	0 (0)
山口県	0 (0)	0 (0)	0 (0)	0 (0)	0 (0)	0 (0)	0 (0)	0 (0)
合 計	0 (0)	0 (0)	0 (0)	0 (0)	0 (0)	0 (0)	0 (0)	0 (0)

(注) () 内は、令和元年度に取消処分（取消相当含む。）した件数です。

エ 返還金の状況

	返 還 額			
	指導によるもの	適時調査によるもの	監査によるもの	計
鳥取県	81,385千円	1,643千円	0千円	83,027千円
島根県	27,021	2,263	0	29,284
岡山県	75,434	3,745	0	79,179
広島県	73,179	203,612	0	276,791
山口県	4,015	316,533	0	320,548
合 計	261,035	527,794	0	788,829

(注) 千円未満四捨五入のため、計が一致しないことがあります。

③ 参考（平成30年度実績）

ア 指導の実施状況

・個別指導

	保 険 医 療 機 関 等				保 険 医 等			
	医科	歯科	薬局	計	医科	歯科	薬局	計
鳥取県	13件	11件	10件	34件	21人	11人	17人	49人
島根県	14	11	11	36	52	11	15	78
岡山県	42	9	30	81	188	9	48	245
広島県	33	21	56	110	54	26	80	160
山口県	30	27	29	86	56	33	37	126
合 計	132	79	136	347	371	90	197	658

・新規個別指導

	保 険 医 療 機 関 等				保 険 医 等			
	医 科	歯 科	薬 局	計	医 科	歯 科	薬 局	計
鳥 取 県	13件	8件	15件	36件	14人	8人	19人	41人
島 根 県	7	6	18	31	7	7	22	36
岡 山 県	24	12	20	56	27	13	32	72
広 島 県	43	31	31	105	46	34	51	131
山 口 県	19	5	19	43	21	9	28	58
合 計	106	62	103	271	115	71	152	338

・集团的個別指導

	保 険 医 療 機 関 等			
	医 科	歯 科	薬 局	計
鳥 取 県	17件	17件	19件	53件
島 根 県	26	22	25	73
岡 山 県	73	78	59	210
広 島 県	128	123	117	368
山 口 県	39	54	51	144
合 計	283	294	271	848

イ 適時調査の実施状況

	保 険 医 療 機 関 等			
	医 科	歯 科	薬 局	計
鳥 取 県	43件	0件	0件	43件
島 根 県	49	0	0	49
岡 山 県	76	0	0	76
広 島 県	88	0	0	88
山 口 県	73	0	0	73
合 計	329	0	0	329

ウ 監査の実施状況

	保 険 医 療 機 関 等				保 険 医 等			
	医科	歯科	薬局	計	医科	歯科	薬局	計
鳥取県	0件 (0)	0件 (0)	0件 (0)	0件 (0)	0人 (0)	0人 (0)	0人 (0)	0人 (0)
島根県	0 (0)	0 (0)	0 (0)	0 (0)	0 (0)	0 (0)	0 (0)	0 (0)
岡山県	0 (0)	0 (0)	0 (0)	0 (0)	0 (0)	0 (0)	0 (0)	0 (0)
広島県	0 (1)	0 (1)	0 (1)	0 (3)	0 (0)	0 (2)	0 (1)	0 (3)
山口県	0 (0)	0 (0)	0 (0)	0 (0)	0 (0)	0 (0)	0 (0)	0 (0)
合 計	0 (1)	0 (1)	0 (1)	0 (3)	0 (0)	0 (2)	0 (1)	0 (3)

(注) () 内は、平成30年度に取消処分(取消相当含む。)した件数です。

エ 返還金の状況

	返 還 額			計
	指導によるもの	適時調査によるもの	監査によるもの	
鳥取県	5,119千円	2千円	883千円	6,004千円
島根県	1,838	80	0	1,918
岡山県	56,274	155,135	15,426	226,835
広島県	132,110	95,617	14,117	241,844
山口県	48,100	47,102	8,499	103,701
合 計	243,441	297,936	38,924	580,302

(注) 千円未満四捨五入のため、計が一致しないことがあります。

<麻薬取締部>

1 5 麻薬取締部

(1) 薬物事犯の取締り

① 概要

ア 薬物事犯の取締り

麻薬取締部は、薬物犯罪に関する司法警察権を付与された麻薬取締官によって構成され、麻薬、大麻、覚醒剤及び指定薬物などの薬物犯罪の取締りを行っています。

イ 各取締機関との連携

(ア) 麻薬取締協議会

麻薬取締部では、毎年、薬物犯罪の取締りに関する情報交換や裁判例の分析、捜査上の留意点等に対する検討を行うため、厚生労働省、法務省、財務省、警察庁、海上保安庁及び中国地区管内の警察、税関、海上保安部、DEA（米国司法省麻薬取締局）、NCIS（米合衆国海軍犯罪捜査局）、県薬務主管課等による「中国地区麻薬取締協議会」を開催しています。

(イ) 麻薬取締職員会議

上記の麻薬取締協議会に併せて、中国地域の県薬務主管課麻薬取締員による「中国地区麻薬取締職員会議」を開催し、医療用麻薬等が適切に流通するよう監視・監督等に関する会議を行い、各県との連携強化を図っています。

(ウ) その他会議

各県が毎年開催する薬物乱用対策推進地方本部会議、税関が各地区で開催する密輸出入取締対策地区協議会等の会議に出席して、薬物事犯取締対策・薬物乱用防止対策について、関係機関と協議しています。

(エ) 合同捜査

個々に取り扱う薬物事件については、その性質、内容により、必要に応じ、取締関係機関（警察、海上保安部、税関等）との合同捜査を行っています。

② 実績（平成31年、令和元年）

ア 薬物事犯の取締り

・検挙件数、人員

法 令 別	件 数	人 員
覚せい剤取締法	20 件	33 人
麻薬及び向精神薬取締法	1 件	2 人
大麻取締法	12 件	21 人
医薬品医療機器等法	0 件	0 人
麻薬特例法	5 件	9 人
計	38 件	65 人

・押収品目、数量

品 目	数 量
乾燥大麻	2,010.056 グラム
大麻草	283 本
覚醒剤	584.493 グラム

※ 管内警察との合同、共同捜査による数値を含む。

イ 各取締機関との連携

・会議の開催調総

中国地区麻薬取締協議会 ……令和元年6月6日（鳥取県米子市）

中国地区麻薬取締職員会議 ……令和元年6月7日（鳥取県米子市）

（2）鑑定

① 概要

麻薬取締部では薬物犯罪を立証するため、薬物鑑定に関する以下のような業務を行っています。

- ・押収した薬物の定性分析及び定量分析
- ・生体試料（尿、汗、毛髪等）からの規制薬物の検出及び定性分析
- ・信頼性の高い鑑定手法の開発や、新たな規制薬物の鑑定方法の研究

② 実績（令和元年）

- ・鑑定囑託件数 …… 444 件
- ・検体数 …… 606 検体

（3）正規麻薬等の指導・監督

① 免許、許可等

ア 概要

麻薬、向精神薬等は、中枢神経系に作用して精神機能に影響を及ぼす物質で、そ

の使用方法を誤ると、個人の健康を害するだけでなく各種犯罪の誘因となるなど、公共の福祉に計り知れない危害をもたらす危険な薬物となります。その中には、すぐれた鎮痛、鎮静効果等を有し医療分野に不可欠なものもあります。

そこで、これら麻薬等が横流しされ乱用されないようその使用及び流通を正当な目的（医療及び学術研究）に関するもののみに限定してその取扱いを免許制、許可制、登録制とし、国民の健康被害を未然に防止しています。麻薬取締部では、これらの免許業務等を行っています。

イ 実績（平成31年度、令和元年度）

種 別	数 量
麻薬関係（麻薬携帯輸出入許可）	40件
向精神薬関係（新規免許取得）	0件
麻薬向精神薬原料関係（新規免許）	3件
あへん関係	0件

※ 麻薬小売業者間譲渡許可については、平成28年4月1日に都道府県に権限が委譲されました。

② 立入検査

ア 概要

麻薬取締部では、麻薬や向精神薬などを取り扱う施設（輸入業者、輸出業者、製造業者、卸売業者、病院、診療所、薬局、研究所、大学など）に対して立入検査を実施し、行政指導を通じてその取扱いの適正を図っています。

イ 実績（平成31年、令和元年）

種 別	数 量
麻薬	123件
向精神薬	106件
覚醒剤、覚醒剤原料	77件

③ 事故麻薬等

ア 概要

麻薬、向精神薬、あへん、覚醒剤等の盗難、所在不明及びその他の事故については、麻薬及び向精神薬取締法等の規定に基づき、厚生労働大臣、地方厚生局長又は都道府県知事に届け出ることになっており、再発しないよう麻薬取締官や麻薬取締員が事故の内容を調査し、指導しています。また、犯罪性の疑いがある場合には捜査に着手することになります。

イ 実績（平成31年、令和元年）

種 別	滅 失	所在不明	盗 取	そ の 他
麻薬	328件	23件	0件	48件
向精神薬	3件	2件	1件	7件
麻薬等原料	0件	0件	0件	0件
覚醒剤	0件	0件	0件	0件
覚醒剤原料	4件	4件	0件	4件

(4) 国庫帰属麻薬等の処分

① 概要

犯罪捜査等により押収された麻薬等は、刑事手続等が終了後、いったん国庫に帰属し、その大部分は廃棄処分となります。研究用等として必要な薬物は、厚生労働大臣の許可を得て研究用等に再利用する場合があります。麻薬取締部は、これら麻薬等の引継ぎ・廃棄・再交付事務等の業務を行っています。

② 実績（平成31年、令和元年）

- ・国庫帰属受理件数…………… 61件

※広島地方検察庁、神戸税関広島税関支署等からの引継ぎです。

(5) 薬物中毒者対策

① 概要

麻薬等薬物中毒者に対して、再び中毒や乱用に陥らないよう相談に応じるとともに必要な指導を行っています。

また、毎年、四国厚生支局麻薬取締部と共催で関係機関（精神科医師、精神保健福祉センター職員、保健所職員、保護観察官、刑務官等）との「中国四国地区薬物中毒対策連絡会議」を開催し相談業務の充実、連携を図っており、令和元年度は、11月26日に高知県高知市において開催しました。

更に、麻薬取締部では、「麻薬・覚醒剤相談電話082-228-8974」を設置し、薬物乱用者の家族などからの相談に応じています。

相談電話の内容は、対象者の性格や行動の変化から薬物中毒ではないかといったものですが、なかでも、覚醒剤中毒になった場合の身体的・精神的変化等への質問が多く、対象者に対する対処方法や病院施設等の紹介を求めたり、また、家族や友人での説得の限界を感じ、第三者への危害が想定されるようになると、逮捕してでも更生させたいといった相談もあります。

② 実績（平成31年、令和元年）

- ・相談電話受理件数…………… 34件

(6) 薬物乱用防止啓発活動

① 薬物乱用防止教室等への講師派遣

ア 概要

薬物乱用を阻止するためには、新たな乱用者を作らない社会環境を醸成する必要があります。このために、現職麻薬取締官や麻薬取締官OBを学校、各種団体等が主催する薬物乱用防止教室等に派遣しています。

イ 実績（令和元年度）

- ・講師（現職麻薬取締官）を派遣した団体…………… 22団体
- ・対象者数…………… 1387人

② 「ダメ。ゼッタイ。」普及運動

ア 概要

薬物乱用を根絶することを目指した「国連薬物乱用根絶宣言」の支援事業の一環として、官民一体となり国内外における薬物乱用防止に資するための活動を行っています。

イ 実績（令和元年度）

令和元年度は、6月30日に広島駅南口において、広島県「ダメ。ゼッタイ。」普及運動6・26ヤング街頭キャンペーンを実施しました。

③ 不正大麻・けし撲滅運動

ア 概要

「大麻」や「けし」は大麻取締法などの法律で栽培することが規制されていますが、自生の大麻やけしが薬物の乱用者に悪用されることのないようにするため、毎年、5月1日～6月30日の間を不正大麻・けし撲滅運動期間としており、本年もポスター、リーフレット等を掲示・配布するとともに、中国地域各県の保健所職員等と協力して自生大麻・けしの発見・除去を行っています。

イ 実績（令和元年度）

- ・除去した「けし」…………… 87, 314本
- ※当厚生局管内集計

④ あへん収納

ア 概要

国のあへん事業の廃止にともない、現在、中国地域における、あへんの収納は行っていません。

イ 実績（令和元年度）

- ・けし耕作者…………… なし
- ・あへん収納量…………… なし

⑤ 麻薬・覚醒剤乱用防止運動

ア 概要

国民の薬物乱用防止に対する意識を深めるため、毎年麻薬・覚醒剤乱用防止運動を実施しています。

イ 実績（令和元年度）

令和元年11月1日に愛媛県松山市の松山市民会館において、四国厚生支局麻薬取締部と愛媛県との共催により「麻薬・覚醒剤乱用防止運動愛媛大会」を開催し、参加者一人一人に薬物乱用による危害を認識させるとともに、乱用防止に対して積極的な姿勢を喚起しました。

（7）再乱用防止支援事業

① 概要

麻薬取締部では、「薬物乱用防止5か年戦略の加速化プラン」の策定に伴い、初犯者が再び薬物を乱用することのないよう麻薬取締部が検挙した初犯者やその家族に対する「初犯者等に対する再乱用防止対策プログラム」を策定し、平成23年8月1日から開始しています。

令和元年7月からは、支援の対象を、当部が検挙した初犯者等から、管内各県警察が検挙した者を含め全ての初犯者等に拡大するとともに、令和元年10月より、新たに精神保健福祉士・公認心理師の専門資格を有する職員2名を採用し、再乱用防止支援員として初犯者等やその家族に対する支援にあたっています。

また、再乱用防止支援に関する専門窓口として「082-218-5151」を開設し、断薬を望む者やその家族等から、支援に関する相談受付等を行っています。

② 実績（令和元年）

- ・再乱用防止対策プログラム実施件数 52件

Ⅲ 参考資料

目 次

<総務部門>

- 年金管理課 7 5
 - 中国管内の学生納付特例事務法人又は教育施設（令和2年3月末現在）
 - ・学生納付特例事務法人
 - ・学生納付特例事務取扱教育施設
 - 中国管内の保険料納付確認団体（令和2年3月末現在）

<健康福祉部>

- 健康福祉課 7 7
 - ・（生活保護法）指定医療機関・指定介護機関一覧
 - ・（生活保護法）保護施設一覧
 - ・管理栄養士養成施設一覧、栄養士養成施設一覧
 - ・福祉系大学等一覧、介護福祉士学校一覧、福祉系高等学校一覧、特例高等学校一覧
- 医事課 8 3
 - ・臨床研修病院構成一覧
 - ・歯科医師臨床研修施設（単独型・管理型）一覧
- 食品衛生課 1 0 8
 - ・（資料1）総合衛生管理製造過程承認施設一覧
 - ・（資料2）食品衛生法に基づく登録検査機関一覧
 - ・（資料3）対EU輸出水産食品認定施設
 - ・（資料4）対米輸出水産食品加工施設
- 保険年金課 1 1 2
 - ・令和元年度に承認された確定拠出年金企業型年金規約一覧
 - ・令和元年度に認可・承認された確定給付企業年金規約一覧

○ 年金管理課

中国管内の学生納付特例事務法人又は教育施設(令和2年3月末現在)

・学生納付特例事務法人

県名	指 定 年月日	名 称	所在地	備 考
鳥 取	H20.7.1	学校法人 藤田学院	倉吉市福庭854	鳥取短期大学
	R2.3.30	国立大学法人 鳥取大学	鳥取市湖山町南4-101	鳥取大学
島 根	H24.4.1	学校法人 山陰理容美容学園	松江市西津田 2-15-5	松江理容美容専門学校
	H27.2.24	一般社団法人 島根県歯科医師会	松江市南田町141-9	島根県歯科技術専門学校
	H27.4.17	学校法人 澤田学園	鳥根県松江市上大野町 2081-4	松江総合医療専門学校
	H28.6.13	学校法人 坪内学園	松江市東朝日町 74	山陰中央専門大学校
岡 山	H20.4.21	学校法人 川崎学園	倉敷市松島577	・川崎医科大学 ・川崎医療福祉大学 ・川崎医療短期大学
	H20.4.21	学校法人 九曜学園	倉敷市松島672	川崎リハビリテーション学院
	H20.4.22	学校法人 志学学園	岡山市中区平井6-6-11	ワールドオプティカルカレッジ
	H20.5.1	学校法人 原田学園	倉敷市有城787	・岡山学院大学 ・岡山短期大学
	H22.4.28	学校法人 旭川荘	岡山市北区祇園866	・旭川荘厚生専門学院 ・旭川荘厚生専門学院 吉井川 キャンパス
	H26.10.1	公立大学法人 新見公立大学	新見市西方1263-2	・新見公立大学 ・新見公立短期大学
	H27.4.1	一般社団法人 児島医師会	倉敷市児島小川町3672	児島看護高等専修学校
	H27.5.1	学校法人 岡山科学技術学園	岡山市北区昭和町8-10	岡山科学技術専門学校
広 島	H20.5.15	学校法人 比治山学園	広島市東区牛田新町 4-1-1	比治山大学
	H22.4.1	公立大学法人 広島市立大学	広島市安佐南区大塚東 3-4-1	広島市立大学
	H27.5.1	学校法人 安田学園	広島市安佐南区安東 6-13-1	・安田女子大学 ・安田女子短期大学
	H29.1.4	一般社団法人 呉市医師会	広島県呉市朝日町15-24	呉市医師会看護専門学校
	H29.11.10	学校法人 山中学園	広島県三原市深町1183	三原国際外語学院
	R2.3.30	公立大学法人 県立広島大学	広島市南区宇品東1-1-71	県立広島大学
山 口	H26.4.7	専門学校さくら国際言語 教育学院	萩市大字椿東3000-10	さくら国際言語教育学院
	H26.10.1	学校法人YIC学院	山口市小郡黄金町2-24	YIC看護福祉専門学校
	R2.4.1	学校法人 菅原学園	仙台市青葉区本町2-11-10 (東北厚生局管轄)	至誠館大学(萩市)

(注)備考欄は学生納付特例制度対象校

・学生納付特例事務取扱教育施設

県名	確認年月日	名称	所在地	備考
鳥取	H20.6.13	鳥取県立農業大学校	倉吉市関金町大鳥居 1238	
	H24.11.22	鳥取県立歯科衛生 専門学校	鳥取市吉方温泉 3丁目751-5	

(注)国又は地方公共団体が設置する教育施設から取扱申出があったもの。

中国管内の保険料納付確認団体(令和2年3月末現在)

県名	指定年月日	名称	所在地	備考
広島	H20.8.1	社団法人 広島県歯科医師会	広島市中区富士見町 11-9	

○ 健康福祉課

(生活保護法) 指定医療機関・指定介護機関一覧

令和2年3月末現在

	医療機関名	法人番号	所在地
1	独立行政法人国立病院機構米子医療センター	1013205001281	鳥取県米子市車尾4丁目17-1
2	独立行政法人国立病院機構鳥取医療センター	1013205001281	鳥取県鳥取市三津876
3	鳥取大学医学部附属病院	4270005002614	鳥取県米子市西町36-1
4	独立行政法人労働者健康安全機構山陰労災病院	7020005008492	鳥取県米子市皆生新田1-8-1
5	独立行政法人国立病院機構浜田医療センター	1013205001281	島根県浜田市浅井町777-12
6	独立行政法人国立病院機構松江医療センター	1013205001281	島根県松江市上乃木5-8-31
7	島根大学医学部附属病院	4280005002142	島根県出雲市塩冶町89-1
8	独立行政法人国立病院機構岡山医療センター	1013205001281	岡山県岡山市北区田益1711-1
9	独立行政法人国立病院機構南岡山医療センター	1013205001281	岡山県都窪郡早島町早島4066
10	国立療養所長島愛生園	6000012070001	岡山県瀬戸内市邑久町虫明6539
11	国立療養所邑久光明園	6000012070001	岡山県瀬戸内市邑久町虫明6253
12	独立行政法人労働者健康安全機構岡山労災病院	7020005008492	岡山県岡山市南区築港緑町1-10-25
13	岡山大学病院	2260005002575	岡山県岡山市北区鹿田町2-5-1
14	独立行政法人労働者健康安全機構 吉備高原医療リハビリテーションセンター	7020005008492	岡山県加賀郡吉備中央町吉川7511
15	独立行政法人国立病院機構呉医療センター	1013205001281	広島県呉市青山町3-1
16	独立行政法人国立病院機構広島西医療センター	1013205001281	広島県大竹市玖波4-1-1
17	独立行政法人国立病院機構福山医療センター	1013205001281	広島県福山市沖野上町4-14-17
18	独立行政法人国立病院機構賀茂精神医療センター	1013205001281	広島県東広島市黒瀬町南方92
19	独立行政法人国立病院機構東広島医療センター	1013205001281	広島県東広島市西条町寺家513
20	広島大学病院	1240005004054	広島県広島市南区霞1-2-3
21	独立行政法人労働者健康安全機構中国労災病院	7020005008492	広島県呉市広多賀谷1-5-1
22	広島大学歯科診療所	1240005004054	広島県東広島市鏡山1-1-2
23	独立行政法人国立病院機構関門医療センター	1013205001281	山口県下関市長府外浦町1-1

	医療機関名	法人番号	所在地
24	独立行政法人国立病院機構岩国医療センター	1013205001281	山口県岩国市愛宕町1-1-1
25	独立行政法人国立病院機構山口宇部医療センター	1013205001281	山口県宇部市東岐波685
26	独立行政法人国立病院機構柳井医療センター	1013205001281	山口県柳井市伊保庄95
27	独立行政法人労働者健康安全機構山口労災病院	7020005008492	山口県山陽小野田市大字小野田1315-4
28	山口大学医学部附属病院	9250005001134	山口県宇部市南小串1-1-1
29	独立行政法人国立病院機構徳島病院	1013205001281	徳島県吉野川市鴨島町敷地1354
30	独立行政法人国立病院機構東徳島医療センター	1013205001281	徳島県板野郡板野町大寺字大向北1-1
31	徳島大学病院	4480005002568	徳島県徳島市蔵本町2-50-1
32	独立行政法人国立病院機構四国こどもとおとなの医療センター	1013205001281	香川県善通寺市仙遊町2-1-1
33	独立行政法人国立病院機構高松医療センター	1013205001281	香川県高松市新田町乙8
34	国立療養所大島青松園	6000012070001	香川県高松市庵治町6034-1
35	独立行政法人労働者健康安全機構香川労災病院	7020005008492	香川県丸亀市城東町3-3-1
36	香川大学医学部附属病院	7470005001659	香川県木田郡三木町池戸1750-1
37	独立行政法人国立病院機構四国がんセンター	1013205001281	愛媛県松山市南梅本町甲160
38	独立行政法人国立病院機構愛媛医療センター	1013205001281	愛媛県東温市横河原366
39	独立行政法人労働者健康安全機構愛媛労災病院	7020005008492	愛媛県新居浜市南小松原町13-27
40	愛媛大学医学部附属病院	9500005001934	愛媛県東温市志津川
41	独立行政法人国立病院機構高知病院	1013205001281	高知県高知市朝倉西町1-2-25
42	高知大学医学部附属病院	7490005001707	高知県南国市岡豊町小蓮185-1
43	独立行政法人地域医療機能推進機構玉造病院	6040005003798	島根県松江市玉湯町湯町1-2
44	独立行政法人地域医療機能推進機構徳山中央病院	6040005003798	山口県周南市孝田町1-1
45	独立行政法人地域医療機能推進機構下関医療センター	6040005003798	山口県下関市上新地町3-3-8
46	独立行政法人地域医療機能推進機構りつりん病院	6040005003798	香川県高松市栗林町3-5-9
47	独立行政法人地域医療機能推進機構宇和島病院	6040005003798	愛媛県宇和島市賀古町2-1-37
48	独立行政法人地域医療機能推進機構高知西病院	6040005003798	高知県高知市神田317-12

(生活保護法) 保護施設一覧

令和2年3月末現在

	施設名	所在地	種別
1	下関市梅花園	山口県下関市永田郷459-4	救護

管理栄養士養成施設一覧

令和2年3月31日現在

	県名	設置者	法人番号	名称	所在地	電話番号	昼夜通の別等	修業年限	入学定員
1	島根県	公立大学法人 島根県立大学	2280005004702	島根県立大学 看護栄養学部健康栄養学科	島根県出雲市西林木町151番地	0853-20-0200	昼間	4年	40
2	岡山県	学校法人 ノートルダム清心学園	3260005001790	ノートルダム清心女子大学 人間生活学部食品栄養学科	岡山市北区伊福町2-16-9	086-252-1155	昼間	4年	80
3		学校法人 川崎学園	2260005003573	川崎医療福祉大学 医療技術学部臨床栄養学科	倉敷市松島288	086-462-1111	昼間	4年	50
4		学校法人 中国学園	5260005001789	中国学園大学 現代生活学部人間栄養学科	岡山市北区庭瀬83	086-293-1100	昼間	4年	80
5		学校法人 美作学園	4260005006715	美作大学 生活科学部食物学科	津山市北園町50	0868-22-7718	昼間	4年	80
6		学校法人 原田学園(岡山)	7260005003577	岡山学院大学 人間生活学部食物栄養学科	倉敷市有城787	086-428-2651	昼間	4年	40
7		学校法人 作陽学園	5260005003579	くらしき作陽大学 食文化学部栄養学科	倉敷市玉尾長尾3515	086-523-0888	昼間	4年	80
8		公立大学法人 岡山県立大学	4260005004859	岡山県立大学 保健福祉学部栄養学科	総社市窪木111	0866-94-2111	昼間	4年	40
9		広島県	学校法人 福山大学	3240005007939	福山大学 生命工学部生命栄養科学科	福山市学園町1三蔵	084-936-2111	昼間	4年
10	学校法人 安田学園		8240005001581	安田女子大学 家政学部管理栄養学科	広島市安佐南区安東6-13-1	082-878-8111	昼間	4年	120
11	学校法人 武田学園		4240005001544	広島文教大学 人間科学部人間栄養学科	広島市安佐北区可部東1-2-1	082-814-3191	昼間	4年	70
12	学校法人 広島女学院		1240005001497	広島女学院大学 人間生活学部管理栄養学科	広島市東区牛田東4-13-1	082-228-0386	昼間	4年	70
13	公立大学法人 県立広島大学		5240005003192	県立広島大学 人間文化学部健康科学科	広島市南区宇品東1-1-71	082-251-5178	昼間	4年	35
14	学校法人 比治山学園		5240005001551	比治山大学 健康栄養学部管理栄養学科	広島市東区牛田新町4-1-1	082-229-0121	昼間	4年	70
15	学校法人 常翔学園		8120005004778	広島国際大学 医療栄養学部医療栄養学科	呉市広古新開5-1-1	0823-73-8980	昼間	4年	60
16	学校法人 修道学園		2240005001496	広島修道大学 健康科学部健康栄養学科	広島市安佐南区大塚東1-1-1	082-848-2121	昼間	4年	80
17	山口県	学校法人 東亜大学学園	5250005003126	東亜大学 医療学部健康栄養学科	下関市一の宮学園町2-1	083-256-1111	昼間	4年	30
18		公立大学法人 山口県立大学	1250005001380	山口県立大学 看護栄養学部栄養学科	山口市桜島6-2-1	083-928-0211	昼間	4年	40

栄養士養成施設一覧

令和2年3月31日現在

	県名	設置者	法人番号	名称	所在地	電話番号	昼夜通の別等	修業年限	入学定員		
1	鳥取県	学校法人 藤田学院	2270005004273	鳥取短期大学 生活学科食物栄養専攻	倉吉市福庭854	0858-26-1811	昼間	2年	50		
2		鳥取短期大学 専攻科食物栄養専攻		【専攻科】			3(1)年			10	
3	島根県	学校法人 タブリ学園	3280005000411	松江栄養調理製菓専門学校 専門課程栄養士科	松江市伊勢宮町520-8	0852-21-3018	昼間	2年	40		
4	岡山県	学校法人 山陽学園	5260005001780	山陽学園短期大学 食物栄養学科	岡山市中区平井1-14-1	086-272-6254	昼間	2年	80		
5		学校法人 美作学園	4260005006715	美作大学短期大学部 栄養学科	津山市北園町50	0868-22-7718	昼間	2年	40		
6		学校法人 作陽学園	5260005003579	くらしき作陽大学 食文化学部現代食文化学科	倉敷市玉島長尾3515	086-523-0888	昼間	4年	80		
7	広島県	学校法人 広島文化学園	9240005001556	広島文化学園短期大学 食物栄養学科	広島市安佐南区長東西3-5-1	082-239-5171	昼間	2年	50		
8				広島文化学園短期大学 専攻科栄養専攻			【専攻科】			4(2)年	5
9				学校法人 山陽女学園			4240005006725			山陽女子短期大学 食物栄養学科栄養管理コース	廿日市市佐方本町1-1
10	山口県	学校法人 河野学園	1250005003121	下関短期大学 栄養健康学科	下関市桜山町1-1	083-223-0339	昼間	2年	30		
11		学校法人 香川学園	4250005002137	宇部フロンティア大学短期大学部 食物栄養学科	宇部市文京台2-1-1	0836-35-9511	昼間	2年	50		

(注) 昼夜通の別等欄【専攻科】は、学位授与機構認定専攻科で、修業年限欄()は、専攻科のみの修業年限。

福祉系大学等一覧

令和2年3月31日現在

県名	設置者	法人番号	名称	所在地	電話番号	昼夜通の別等	修業年限	入学定員	
1	島根県	国立大学法人 島根大学	4280005002142	島根大学 人間科学部人間科学科福祉社会コース	松江市西川津町1060	0852-32-6100	昼間	4年	25
2	岡山県	学校法人 川崎学園	2260005003573	川崎医療福祉大学 医療福祉学部医療福祉学科	倉敷市松島288	086-464-1021	昼間	4年	136
3		学校法人 ノートルダム清心学園	3260005001790	ノートルダム清心女子大学 人間生活学部人間生活学科	岡山市北区伊福町2-16-9	086-252-1155	昼間	4年	30
4		学校法人 美作学園	4260005006715	美作大学 生活科学部社会福祉学科	津山市北園町50	0868-22-7718	昼間	4年	50
5		公立大学法人 岡山県立大学	4260005004859	岡山県立大学 保健福祉学部保健福祉学科社会福祉学専攻	総社市窪木111	0866-94-2111	昼間	4年	40
6		学校法人 順正学園	6260005005814	吉備国際大学 保健医療福祉学部社会福祉学科	高梁市伊賀町8	0866-22-9454	昼間	4年	40
7		学校法人 三友学園	1260005001784	専門学校岡山情報ビジネス学院 保育福祉科社会福祉コース	岡山市北区駅前町元町1-4	086-224-2579	昼間	3年	20
7		公立大学法人 新見公立大学	9260005006438	新見公立大学 健康科学部地域福祉学科	新見市西方1263-2	0867-72-0634	昼間	4年	50
8	広島県	学校法人 広島国際学院	7240005001574	広島国際学院大学 情報文化学部現代社会学科	広島市安芸区中野6-20-1	082-820-2345	昼間	4年	20
9		学校法人 武田学園	4240005001544	広島文教大学 人間科学部人間福祉学科	広島市安佐北区可部東1-2-1	082-814-3191	昼間	4年	80
10		学校法人 広島化学園	9240005001556	広島化学園大学 社会情報学部健康福祉学科	安芸郡坂町平成ヶ浜3-3-20	082-884-1001	昼間	4年	60
11				広島化学園大学 人間健康学部スポーツ健康福祉学科			昼間	4年	40
12		公立大学法人 県立広島大学	5240005003192	県立広島大学 保健福祉学部人間福祉学科	三原市学園町1-1	0848-60-1120	昼間	4年	40
13		学校法人 常翔学園	8120005004778	広島国際大学 医療福祉学部医療福祉学科	東広島市黒瀬学園台555-36	0823-70-4510	昼間	4年	100
14				健康科学部医療福祉学科			昼間	4年	100
15		学校法人 福山大学	3240005007939	福山平成大学 福祉健康学部福祉学科	福山市御幸町上岩成正戸117-1	084-972-5001	昼間	4年	60
16		学校法人 中川学園	5240005010065	広島福祉専門学校 社会福祉科	安芸郡海田町大正町2-27	082-823-0110	昼間	4年	20
17		山口県	学校法人 徳山教育財団	9250005005127	徳山大学 福祉情報学部人間コミュニケーション学科社会福祉コース	周南市学園台843-4-2	0834-28-0411	昼間	4年
18	公立大学法人 山口県立大学		1250005001380	山口県立大学 社会福祉学部社会福祉学科	山口市桜島3-2-1	083-928-0211	昼間	4年	100
19	学校法人 曹原学園		2250005004300	至誠館大学 ライフデザイン学部ライフデザイン学科	萩市椿東浦田5000	0838-24-4000	昼間	4年	20
20	学校法人 香川学園		4250005002137	宇部フロンティア大学 人間社会学部福祉心理学科	宇部市文京台2-1-1	0836-38-0500	昼間	4年	20

介護福祉士学校一覧

令和2年3月31日現在

県名	設置者	法人番号	名称	所在地	電話番号	昼夜通の別等	修業年限	入学定員	
1	岡山県	学校法人 川崎学園	2260005003573	川崎医療短期大学 医療介護福祉科	倉敷市松島316	086-464-1032	昼間	2年	80
2		学校法人 中国学園	5260005001789	中国短期大学 専攻科介護福祉専攻	岡山市北区庭瀬83	086-293-1100	昼間	1年	40
3		学校法人 美作学園	4260005006715	美作大学短期大学部 専攻科介護福祉専攻	津山市北園町50	0868-22-7718	昼間	1年	20
4		公立大学法人 新見公立大学	9260005006438	新見公立短期大学 地域福祉学科	新見市西方1263-2	0867-72-0634	昼間	2年	50
5				新見公立大学 健康科学部地域福祉学科			昼間	4年	50
6	公立大学法人 岡山県立大学	4260005004859	岡山県立大学 保健福祉学部保健福祉学科社会福祉学専攻介護福祉コース	総社市窪木111	0866-94-7211	昼間	4年	10	
7	広島県	学校法人 福山大学	3240005007939	福山平成大学 福祉健康学部福祉学科介護福祉コース	福山市御幸町上岩成正戸117-1	084-972-5001	昼間	4年	20
8		学校法人 武田学園	4240005001544	広島文教大学 人間科学部人間福祉学科介護福祉コース	広島市安佐北区可部東1-2-1	082-814-3191	昼間	4年	20
9		学校法人 常翔学園	8120005004778	広島国際大学 医療福祉学部医療福祉学科介護福祉学専攻	東広島市黒瀬学園台555-36	0823-70-4922	昼間	4年	20
10	山口県	学校法人 徳山教育財団	9250005005127	徳山大学 福祉情報学部人間コミュニケーション学科社会福祉コース介護福祉専攻	周南市学園台843-4-2	083-928-1331	昼間	4年	20
11		学校法人 山口中村学園	1250005000473	中村女子高等学校 高等福祉専攻科	山口市黒川1280-1	0839-33-0680	昼間	2年	40
12		学校法人 宇部学園	7250005002134	山口芸術短期大学 保育学科介護福祉コース	山口市小郡みらい町1-7-1	083-972-2880	昼間	2年	20

福祉系高等学校一覧

令和2年3月31日現在

	県名	設置者	法人番号	名称	所在地	電話番号	昼夜通の別等	修業年限	入学定員
1	鳥取県	鳥取県	7000020310000	鳥取県立境港総合技術高等学校 福祉学科福祉科介護類型	境港市竹内町925	0859-45-0411	昼間	3年	38
2	島根県	学校法人 益田永島学園	4280005005582	明誠高等学校 福祉科	益田市三宅町7-37	0856-22-1052	昼間	3年	40
3	岡山県	岡山県	4000020330001	岡山県立倉敷中央高等学校 福祉科	倉敷市西富井1384	086-465-2559	昼間	3年	40
4		学校法人 美作学園	4260005006715	岡山県美作高等学校 普通科福祉コース	津山市山北500	0868-22-4838	昼間	3年	35
5	広島県	広島県	7000020340006	広島県立黒瀬高等学校 福祉科	東広島市黒瀬町乃美尾1	0823-82-2525	昼間	3年	40
6	山口県	山口県	2000020350001	山口県立周防大島高等学校 福祉専攻科	大島郡周防大島町大字久賀4851-	0820-72-0024	昼間	2年	20
7		学校法人 山口中村学園	1250005000473	中村女子高等学校 福祉科福祉コース	山口市駅通り1-1-1	083-922-0418	昼間	3年	40
8		学校法人 櫛蔭学園	1250005005794	聖光高等学校 普通科社会福祉コース	光市光井9-22-1	0833-72-1187	昼間	3年	26

特例高等学校一覧

令和2年3月31日現在

	県名	設置者	法人番号	名称	所在地	電話番号	昼夜通の別等	修業年限	入学定員
1	岡山県	倉敷市	6000020332020	倉敷市立倉敷翔南高等学校 総合学科生活福祉系列	倉敷市児島禰田町160	086-473-4240	昼間	3年	25
2	広島県	広島県	7000020340006	広島県立世羅高等学校 生活福祉科福祉類型	世羅郡世羅町本郷870	0847-22-1118	昼間	3年	40

臨床研修病院構成一覽

(令和2年3月末現在)

病院群番号	都道府県	施設番号	基幹型臨床研修病院(基幹型相当大学病院)	指定年月日	都道府県	施設番号	協力型臨床研修病院(協力型相当大学病院)	指定年月日	都道府県	施設番号	臨床研修協力施設	認定年月日
0305953	鳥取県	030595	鳥取県立中央病院	2003/10/30	鳥取県	030596	鳥取市立病院	2003/10/30	鳥取県	033074	鳥取保健所	
0305953					鳥取県	030597	鳥取大学医学部附属病院	-/-/-	鳥取県		尾崎病院	
0305953					鳥取県	030598	鳥取県立厚生病院	2003/10/30	鳥取県	168417	鹿野温泉病院	
0305953					鳥取県	031003	鳥取生協病院	2003/10/30				
0305953					鳥取県	031011	鳥取赤十字病院	2003/10/30				
0305953					鳥取県	031861	社会医療法人明和会医療福祉センター渡辺病院	2004/3/31				
0305953					鳥取県	050026	独立行政法人国立病院機構鳥取医療センター	2005/9/14				
0305953					鳥取県	056560	岩美町国民健康保険岩美病院	2005/9/14				
0305953					鳥取県	056561	国民健康保険智頭病院	2005/9/14				
0305963	鳥取県	030596	鳥取市立病院	2003/10/30	鳥取県	050026	独立行政法人国立病院機構鳥取医療センター	2005/9/14	鳥取県	034123	鳥取市介護老人保健施設やすらぎ	2004/3/31
0305963					岡山県	030619	岡山大学病院	-/-/-	鳥取県	056561	国民健康保険智頭病院	//
0305963					鳥取県	030595	鳥取県立中央病院	2003/10/30	鳥取県	126760	鳥取市佐治町国民健康保険診療所	//
0305963					鳥取県	031011	鳥取赤十字病院	2003/10/30	鳥取県	056560	岩美町国民健康保険岩美病院	//
0305963					鳥取県	031003	鳥取生協病院	2003/10/30				
0305963					鳥取県	030597	鳥取大学医学部附属病院	-/-/-				
0305963					鳥取県	031861	社会医療法人明和会医療福祉センター渡辺病院	2004/3/31				
0305972	鳥取県	030597	鳥取大学医学部附属病院	-/-/-	鳥取県	030595	鳥取県立中央病院	2003/10/30	鳥取県	033072	鳥取県米子保健所	2004/3/31
0305972					鳥取県	030598	鳥取県立厚生病院	2003/10/30	鳥取県	033073	日南町国民健康保険日南病院	2004/3/31
0305972					鳥取県	030600	松江市立病院	2003/10/30	鳥取県	034138	隠岐広域連合立隠岐病院	2004/3/31
0305972					鳥取県	030606	独立行政法人国立病院機構浜田医療センター	2004/3/31	鳥取県	034999	日野病院	2004/3/31
0305972					鳥取県	030893	独立行政法人労働者健康安全機構山陰労災病院	2003/10/30	鳥取県	035002	安来市立病院	2004/3/31
0305972					鳥取県	031011	鳥取赤十字病院	2003/10/30	鳥取県	066785	江府町国民健康保険江尾診療所	2006/9/11
0305972					鳥取県	031868	医療法人勤誠会米子病院	2004/3/31	鳥取県	033069	隠岐広域連合立隠岐島前病院	2004/3/31
0305972					鳥取県	031869	博愛病院	2003/10/30	鳥取県	033439	鳥取県済生会地域ケアセンター	2004/3/31
0305972					鳥取県	031870	社会福祉法人恩賜財団済生会支部鳥取県済生会津浦総合病院	2003/10/30	鳥取県	034134	医療法人財団仁会鹿島病院	2004/3/31
0305972					鳥取県	031871	医療法人養和会養和病院	2004/3/31	鳥取県	056523	加藤病院	2005/9/14
0305972					鳥取県	031872	独立行政法人国立病院機構米子医療センター	2003/10/30	岡山県	066755	社会医療法人清島会岡山家庭医療センター会蔵ファミリークリニック	2006/9/11
0305972					鳥取県	031874	社会医療法人昌林会安来第一病院	2004/3/31	岡山県	116222	社会医療法人清島会岡山家庭医療センター津山ファミリークリニック	//
0305972					鳥取県	030602	鳥取県立中央病院	2004/3/31	岡山県	116223	社会医療法人清島会岡山家庭医療センター津野ファミリークリニック	//
0305972					鳥取県	030601	松江赤十字病院	2003/10/30	鳥取県	031090	雲南市立病院	//
0305972	大阪府	030536	公益財団法人田附興風会医学研究所北野病院	2003/10/30								
0305972	東京都	030240	独立行政法人国立病院機構災害医療センター	2003/10/30								
0305972	神奈川県	030281	藤沢市民病院	2003/10/27								
0305972	静岡県	030391	浜松医療センター	2003/10/27								
0305972	鳥取県	031003	鳥取生協病院	2003/10/30								
0305972	岡山県	030624	津山中央病院	2004/3/31								
0305972	大阪府	030515	大阪労災病院	2003/11/28								
0305972	兵庫県	030560	労働者健康福祉機構関西労災病院	2003/11/28								
0305972	大阪府	030537	医療法人警和会大阪警察病院	2003/11/28								
0305981	鳥取県	030598	鳥取県立厚生病院	2003/10/30	鳥取県	030597	鳥取大学医学部附属病院	-/-/-	鳥取県	033071	鳥取県倉吉保健所	2004/3/31
0305981					鳥取県	030599	医療法人仁厚会医療福祉センター倉吉病院	2003/10/30	鳥取県	033072	鳥取県米子保健所	2004/3/31
0305981					鳥取県	031864	野島病院	2003/10/30				
0305981					鳥取県	116075	藤井政雄記念病院					
0305981					鳥取県	080025	三朝温泉病院					
0308932	鳥取県	030893	独立行政法人労働者健康安全機構山陰労災病院	2003/10/30	鳥取県	030597	鳥取大学医学部附属病院	-/-/-	鳥取県	033439	鳥取県済生会地域ケアセンター	2004/3/31
0308932					鳥取県	031869	博愛病院	2003/10/30	鳥取県	033440	鳥取県済生会総合支援センター	2004/3/31
0308932					鳥取県	031870	社会福祉法人恩賜財団済生会支部鳥取県済生会津浦総合病院	2003/10/30	鳥取県	033441	鳥取県済生会総合支援センター	2004/3/31
0308932					鳥取県	031872	独立行政法人国立病院機構米子医療センター	2003/10/30	鳥取県	033442	鳥取県赤十字血液センター	2004/3/31
0308932					鳥取県	031868	医療法人勤誠会米子病院	2004/3/31	鳥取県	034999	日野病院	//
0308932									鳥取県	033073	日南町国民健康保険日南病院	//
0310038	鳥取県	031003	鳥取生協病院	2003/10/30	鳥取県	030596	鳥取市立病院	2003/10/30	鳥取県	033075	わかさ生協診療所	2004/3/31
0310038					鳥取県	030597	鳥取大学医学部附属病院	-/-/-	鳥取県	033077	せいきょう子どもクリニック	2004/3/31
0310038					鳥取県	030595	鳥取県立中央病院	2003/10/30	鳥取県	034999	日野病院	//
0310038					鳥取県	031011	鳥取赤十字病院	2003/10/30	鳥取県	031862	独立行政法人国立病院機構鳥取医療センター	//
0310038	広島県	030841	広島中央保健生活協同組合福島生協病院	2003/10/27	鳥取県	030841	広島中央保健生活協同組合福島生協病院	2003/10/27	鳥取県	147646	すえひろ生協診療所	//
0310038	香川県	030843	香川医療生活協同組合高松平和病院	2003/11/28	鳥取県	030843	香川医療生活協同組合高松平和病院	2003/11/28	鳥取県	096493	弓ヶ浜診療所	//
0310038	徳島県	030848	徳島健生病院	2003/10/30	鳥取県	030848	徳島健生病院	2003/10/30	鳥取県	168417	鳥取県済生会鹿野温泉病院	
0310038	京都府	030484	公益社団法人京都保健会京都民医連中央病院	2001/3/30								
0310038	山口県	031045	医療生活協同組合健文会宇部協立病院	2003/10/27								
0310038	高知県	040009	高知生協病院	2004/10/1								

臨床研修病院構成一覽

(令和2年3月末現在)

病院群番号	都道府県	施設番号	基幹型臨床研修病院(基幹型相当大学院)	指定年月日	都道府県	施設番号	協力型臨床研修病院(協力型相当大学院)	指定年月日	都道府県	施設番号	臨床研修協力施設	認定年月日
0310038					岡山県	030615	総合病院岡山協立病院	2003/10/27				
0310038					大阪府	030517	耳原総合病院	2003/10/30				
0310038					岡山県	030617	林道倫精神神経科病院	2003/10/27				
0310115	鳥取県	031011	鳥取赤十字病院	2003/10/30	鳥取県	030597	鳥取大学医学部附属病院	-/-/-	鳥取県	031861	社会福祉法人明和会医療福祉センター渡辺病院	
0310115					鳥取県	030595	鳥取県立中央病院	2003/10/30	鳥取県	033074	鳥取市保健所	2004/3/31
0310115					鳥取県	030596	鳥取市立病院	2003/10/30	鳥取県	050026	独立行政法人国立病院機構鳥取医療センター	
0310115					鳥取県	031003	鳥取生協病院	2003/10/30	鳥取県	056560	岩美町国民健康保険岩美病院	
0310115					高知県	030966	高知赤十字病院		鳥取県	056561	国民健康保険智頭病院	
0310115					岐阜県	030366	高山赤十字病院		岡山県	056755	社会医療法人清島会岡山家庭医療センター会館ファミリークリニック	
0310115					兵庫県	030573	公立豊岡病院組合立豊岡病院					
0310115					岡山県	030624	津山中央病院					
0318720	鳥取県	031872	独立行政法人国立病院機構米子医療センター	2010/09/00	鳥取県	030597	鳥取大学医学部附属病院	-/-/-	鳥取県	034999	日野病院	2004/3/31
0318720					鳥取県	031868	医療法人助誠会米子病院	2004/3/31	鳥取県	033073	日南町国民健康保険日南病院	2004/3/31
									鳥取県	033072	鳥取県米子保健所	
									鳥取県	033442	鳥取県赤十字血液センター(米子出張所)	
0306004	島根県	030600	松江市立病院	2003/10/30	鳥取県	030597	鳥取大学医学部附属病院	-/-/-	島根県	034138	隠岐広域連合立隠岐病院	2004/3/31
0306004					島根県	030601	松江赤十字病院	2003/10/30	島根県	096861	あさひまちクリニック	//
0306004					島根県	030603	島根大学医学部附属病院	-/-/-	島根県	031090	雲南市立病院	//
0306004									島根県	033069	隠岐広域連合立隠岐島前病院	//
0306004									島根県	034134	医療法人財団公仁会鹿島病院	//
0306004									島根県	056522	町立奥出雲病院	//
0306004									島根県	056523	加藤病院	2005/9/14
0306004									島根県	126987	郷内科胃腸科医院	//
0306004									島根県	033068	松江市・島根県共同設置松江保健所	//
0306004									島根県	157847	飯南町立飯南病院	//
0306004					北海道	157877	社会医療法人孝仁会知床らうす国民健康保険診療所				//	
0306004									島根県	056526	六日市病院	
0306004									島根県		大園内科クリニック	
0306004									島根県		たにむら内科クリニック	
0306004									島根県		はまもと整形外科呼吸器内科クリニック	
0306004									島根県		清水医院内科循環器科	
0306013	島根県	030601	松江赤十字病院	2003/10/30	島根県	030603	島根大学医学部附属病院	-/-/-	島根県	033065	島根県赤十字血液センター	2004/3/31
0306013					鳥取県	030597	鳥取大学医学部附属病院	-/-/-	島根県	033068	松江市・島根県共同設置松江保健所	2004/3/31
0306013					島根県	030790	益田赤十字病院	2003/10/27	島根県	034134	医療法人財団公仁会鹿島病院	2004/3/31
0306013					島根県	030600	松江市立病院	2003/10/30	島根県	033069	隠岐広域連合立隠岐島前病院	2004/3/31
0306013									島根県	056522	町立奥出雲病院	//
0306013									島根県	056523	加藤病院	2005/9/14
0306013									島根県	031090	雲南市立病院	//
0306013									島根県	157847	飯南町立飯南病院	
0306013					北海道	031061	医療法人徳州会 日高徳州会病院					
0306013									島根県	056525	津和野共存病院	
0306013									島根県	056526	六日市病院	
0306020	島根県	030602	島根県立中央病院	2004/3/31					島根県	033065	島根県赤十字血液センター	2004/3/31
0306020									島根県	033066	島根県県央保健所	2004/3/31
0306020									島根県	033067	島根県雲南保健所	2004/3/31
0306020									島根県	033069	隠岐広域連合立隠岐島前病院	2004/3/31
0306020									島根県	034136	島根県出雲保健所	2004/3/31
0306020									島根県	034137	島根県立こころの医療センター	2004/3/31
0306020									島根県	034138	隠岐広域連合立隠岐病院	2004/3/31
0306020									島根県	031090	雲南市立病院	2003/10/27
0306020									島根県	056524	公立邑智病院	//
0306020									島根県	033664	浜田市国民健康保険弥栄診療所	//
0306020									島根県	076668	浜田市国民健康保険渡佐診療所	//
0306020									島根県	076674	浜田市国民健康保険あさひ診療所	//
0306020									島根県	056526	六日市病院	//
0306020									島根県	157847	飯南町立飯南病院	
0306034	島根県	030603	島根大学医学部附属病院	-/-/-	島根県	030600	松江市立病院	2003/10/30	島根県	030608	社会医療法人清和会西川病院	2004/3/31
0306034					島根県	030602	島根県立中央病院	2004/3/31	島根県	031878	医療法人恵和会石東病院	2004/3/31
0306034					島根県	030606	独立行政法人国立病院機構浜田医療センター	2004/3/31	島根県	033063	島根県益田保健所	2004/3/31
0306034					島根県	030988	大田市立病院	2003/10/27	島根県	033066	島根県県央保健所	2004/3/31

臨床研修病院構成一覽

(令和2年3月末現在)

病院群番号	都道府県	施設番号	基幹型臨床研修病院(基幹型相当大学病院)	指定年月日	都道府県	施設番号	協力型臨床研修病院(協力型相当大学病院)	指定年月日	都道府県	施設番号	臨床研修協力施設	認定年月日
0306034					島根県	056524	公立邑智病院	2006/9/11	島根県	033067	島根県雲南保健所	2004/3/31
0306034					島根県	031090	雲南市立病院	2003/10/27	島根県	033069	隠岐広域連立立隠岐島前病院	2004/3/31
0306034					島根県	030790	益田赤十字病院	2003/10/27	島根県	033664	浜田市国民健康保険弥栄診療所	2004/3/31
0306034					島根県	031879	社会医療法人正光会松ヶ丘病院	2003/10/27	島根県	034134	医療法人財団公仁会鹿島病院	2004/3/31
0306034					東京都	030187	東京医科歯科大学医学部附属病院	-/-/-	島根県	034136	島根県出雲保健所	2004/3/31
0306034					島根県	030601	松江赤十字病院	2003/10/30	島根県	034138	隠岐広域連立立隠岐病院	2004/3/31
0306034					島根県	030607	島根県済生会江津総合病院	2005/9/14	島根県	035005	松江市・島根県共同設置松江保健所	2004/3/31
0306034					京都府	030485	医療法人徳洲会宇治徳洲会病院	2003/10/30	島根県	035006	島根県浜田保健所	2004/3/31
0306034					島根県	030604	総合病院松江生協病院	2003/10/30	島根県	035007	島根県隠岐支庁隠岐保健所	2004/3/31
0306034					島根県	030605	出雲市民病院	2003/10/30	島根県	033065	島根県赤十字血液センター	2004/3/31
0306034					島根県	096350	出雲市民リハビリテーション病院	2012/9/7	島根県	056522	町立出雲病院	2005/9/14
0306034					島根県	031103	出雲市立総合医療センター		島根県	056523	加藤病院	2005/9/14
0306034					島根県				島根県	056525	津和野共存病院	2005/9/14
0306034					島根県				島根県	056526	六日市病院	2005/9/14
0306034					島根県				島根県	076668	浜田市国民健康保険波佐診療所	2007/9/13
0306034					島根県				島根県	076674	浜田市国民健康保険あさひ診療所	2007/9/13
0306034					島根県				島根県	106255	西部島根医療福祉センター	//
0306034					島根県				島根県	031876	医療法人同仁会海星病院	//
0306034					島根県				島根県	034137	島根県立こころの医療センター	2004/3/31
0306034					島根県				島根県	157847	飯南町立飯南病院	//
0306034					東京都				東京都	033921	医療法人社団実幸会 石橋クリニック	//
0306034					東京都				東京都	033922	医療法人社団実幸会 おかの内科クリニック	//
0306034					島根県				島根県	034242	大曲診療所	//
0306034					島根県				島根県	126706	ふれあい診療所	//
0306034					島根県				島根県		出雲徳州会病院	//
0306044	島根県	030604	総合病院松江生協病院	2003/10/30	島根県	030600	松江市立病院	2003/10/30	島根県	031875	ひかわ医療生活協同組合斐川生協病院	2004/3/31
0306044					島根県	030605	出雲市民病院	2003/10/30	島根県	033068	松江市・島根県共同設置松江保健所	2004/3/31
0306044					島根県	030603	島根大学医学部附属病院	-/-/-	島根県	034242	大曲診療所	//
0306044					島根県	030601	松江赤十字病院	2003/10/30	島根県	031090	雲南市立病院	//
0306044					島根県	096350	出雲市民リハビリテーション病院	2012/9/7	島根県	126706	ふれあい診療所	//
0306044					山口県	031045	医療生活協同組合健文会宇部協立病院	2003/10/27				
0306044					高知県	040009	高知生協病院	2004/10/1				
0306044					岡山県	030617	林道倫精神科神経科病院	2003/10/27				
0306063	島根県	030606	独立行政法人国立病院機構浜田医療センター	2004/3/31	島根県	030607	島根県済生会江津総合病院	2003/10/27	島根県	033663	島根県浜田保健所	2004/3/31
0306063					島根県	030608	医療法人社団清和会西川病院	2003/4/1	島根県	033664	浜田市国民健康保険弥栄診療所	2004/3/31
0306063					島根県	056524	公立邑智病院	2006/9/11	島根県	076674	浜田市国民健康保険あさひ診療所	//
0306063					島根県	030790	益田赤十字病院	2003/10/27	島根県	126851	浜田市国民健康保険大曲診療所	//
0306063					山口県	030648	国立大学法人山口大学医学部附属病院	-/-/-	島根県	076668	浜田市国民健康保険波佐診療所	//
0306063					島根県	030603	島根大学医学部附属病院	-/-/-	島根県	126850	浜田市国民健康保険波佐診療所小国出張所	//
0306063					鳥取県	030597	鳥取大学医学部附属病院	-/-/-				
0306063					広島県	030633	広島大学病院	-/-/-				
0306063					東京都	030196	独立行政法人国立病院機構東京医療センター	1971/4/1				
0306063					島根県	030601	松江赤十字病院	2003/10/30				
0306063					京都府	030474	独立行政法人国立病院機構京都医療センター	2003/11/19				
0306063					島根県	031090	雲南市立病院	2003/10/27				
0306063					東京都	030240	独立行政法人国立病院機構災害医療センター					
0306063					神奈川県	031505	医療法人明徳会総合新川橋病院					
0307905	島根県	030790	益田赤十字病院	2003/10/27	島根県	031879	社会医療法人正光会松ヶ丘病院	2003/10/27	島根県	033063	島根県益田保健所	2004/3/31
0307905					島根県	030603	島根大学医学部附属病院	-/-/-	島根県	056525	津和野共存病院	//
0307905					鳥取県	030597	鳥取大学医学部附属病院	-/-/-	島根県	056526	六日市病院	//
0307905					山口県	030648	国立大学法人山口大学医学部附属病院	-/-/-	島根県	031090	雲南市立病院	
0307905					島根県	030601	松江赤十字病院	2003/10/30	島根県	178464	公益社団法人益田医師会立益田地域医療センター医師会病院	
0307905					島根県	030606	独立行政法人国立病院機構浜田医療センター	2004/3/31	島根県	033065	島根県赤十字血液センター	
0307905					高知県	030966	高知赤十字病院					
0309884	島根県	030988	大田市立病院		島根県	031878	医療法人恵和会石東病院		島根県	033061	太田市国民健康保険仁摩診療所	
0309884					島根県	030607	島根県済生会江津総合病院		島根県	157995	大田シルバークリニック	
0309884					島根県	030603	島根大学医学部附属病院		島根県	033066	島根県県央保健所	
0309884					島根県	030606	独立行政法人国立病院機構浜田医療センター	2004/3/31	島根県	056523	加藤病院	2005/9/14
0309884					島根県	030790	益田赤十字病院	2003/10/27	島根県	056524	公立邑智病院	//
0309884					島根県				島根県	168215	医療法人弘生堂須田医院	

○医事課

臨床研修病院構成一覽

(令和2年3月末現在)

病院群番号	都道府県	施設番号	基幹型臨床研修病院(基幹型相当大学病院)	指定年月日	都道府県	施設番号	協力型臨床研修病院(協力型相当大学病院)	指定年月日	都道府県	施設番号	臨床研修協力施設	認定年月日
0309884									島根県	178715	在宅診療所いすも	
0309884									島根県	178716	すぎうら医院	
0306094	岡山県	030609	独立行政法人国立病院機構岡山医療センター	2003/10/30	岡山県	030618	岡山県精神科医療センター	2003/9/1	岡山県	033095	岡山県赤十字血液センター	2004/3/31
0306094					岡山県	030619	岡山大学病院	-/-/-	岡山県	041016	国立療養所邑久光明園	2004/10/1
0306094					岡山県	031911	社会医療法人社団緑社会金田病院	2004/3/31				
0306094					岡山県	070042	矢掛町国民健康保険病院	2007/9/13				
0306094					岡山県	030616	公益財団法人慈圭会慈圭病院					
0306094					岡山県	090067	渡辺病院					
0306101	岡山県	030610	独立行政法人労働者健康安全機構岡山労災病院	2003/10/1	岡山県	030616	公益財団法人慈圭会慈圭病院	2003/10/1	岡山県	033095	岡山県赤十字血液センター	2004/3/31
0306101									岡山県	033877	労働者健康福祉機構岡山産業保健支援センター	2004/3/31
0306101									岡山県	033879	一般社団法人岡山県労働基準協会労働衛生センター	2004/3/31
0306101									岡山県	066733	岡南産婦人科医院	2006/4/1
0306101									岡山県	031887	医療法人社団良友会山陽病院	//
0306101									岡山県	096647	医療法人吉備会中谷外科医院	//
0306101									岡山県	096749	医療法人自由会こうなんクリニック	//
0306101									岡山県	096752	医療法人栄生会あけぼのクリニック	//
0306101									岡山県	096755	岡山大学附属看護学校附属社会福祉学部看護学系看護学実習センター	//
0306101									岡山県	168064	野坂医院	//
0306101									岡山県	178523	玉野三井病院	
0306101									岡山県	137131	社会法人盛全会岡山西大寺病院	2009/9/24
0306111	岡山県	030611	岡山市立市民病院	2000/3/31	岡山県	030618	岡山県精神科医療センター	2003/9/1	岡山県	033080	医療法人安田内科医院	2004/3/31
0306111						030616	公益財団法人慈圭会慈圭病院		岡山県	033094	岡山市保健所	2004/3/31
0306111									岡山県	033095	岡山県赤十字血液センター	2004/3/31
0306111									岡山県	033098	医療法人佐藤医院	2004/3/31
0306111									岡山県	060035	美作市立大原病院	//
0306111									岡山県	060051	岡山市久米南町総合立国民健康保険福渡病院	//
0306111									岡山県	030619	岡山大学病院	//
0306111									岡山県	031883	重井医学研究所附属病院	
0306111									岡山県	188890	つばきクリニック岡山	
0306111									岡山県	178446	岡山市立せのお病院	
0306111									岡山県		笠岡市立市民病院	
0306123	岡山県	030612	岡山赤十字病院	2003/9/1	岡山県	030618	岡山県精神科医療センター	2003/9/1	岡山県	033095	岡山県赤十字血液センター	2004/3/31
0306123					岡山県	040035	真庭市国民健康保険湯原温泉病院	2004/10/1	岡山県	157980	瀬戸内市立瀬戸内市民病院	//
0306123					岡山県	030619	岡山大学病院	-/-/-	岡山県	031889	備前市国民健康保険市立備前病院	2004/3/31
0306123					岡山県	060035	美作市立大原病院	2006/9/11	岡山県	158036	備前市国民健康保険市立日生病院	//
0306123					岡山県	080026	高梁市国民健康保険成羽病院	2008/9/19	岡山県	031911	医療法人社団緑社会金田病院	
0306123									岡山県	034515	社会医療法人哲西会哲西町診療所	
0306123									岡山県	070042	矢掛町国民健康保険病院	
0306123									岡山県	090067	渡辺病院	
0306123									岡山県	030616	公益財団法人慈圭会慈圭病院	
0306137	岡山県	030613	岡山済生会総合病院	2003/10/30	岡山県	030616	公益財団法人慈圭会慈圭病院	2003/10/1	岡山県	031881	旭川荘療育・医療センター	2004/3/31
0306137					岡山県	031892	一般財団法人河田病院	2003/10/27	岡山県	033094	岡山市保健所	2004/3/31
0306137					岡山県	031894	赤磐医師会病院	2004/3/31	岡山県	033095	岡山県赤十字血液センター	2004/3/31
0306137					岡山県	031897	社会医療法人社団十全会心臓病センター柳原病院	2003/10/30	岡山県	034515	社会医療法人哲西会哲西町診療所	2004/3/31
0306137					岡山県	040032	医療法人清梁会高梁中央病院	2004/10/1	岡山県	034656	岡山県精神保健福祉センター	2004/3/31
0306137					岡山県	034657	鏡野町国民健康保険病院	2006/9/11	岩手県	041102	社会福祉法人恩賜財団岩手県済生会岩泉病院	
0306137					岡山県	040035	真庭市国民健康保険湯原温泉病院	2004/10/1				
0306137					岡山県	031889	備前市国民健康保険市立備前病院	2004/3/31				
0306137					岡山県	060035	美作市立大原病院	2006/9/11				
0306137					岡山県	060036	済生会吉備病院	2006/9/11				
0306137					岡山県	030619	岡山大学病院	-/-/-				
0306137					岡山県	030618	岡山県精神科医療センター	2003/9/1				
0306137					岡山県	070028	社会医療法人岡村一心堂病院	2007/9/13				
0306137					岡山県	030624	津山中央病院	2004/3/31				
0306137					岡山県	031911	社会医療法人社団緑社会金田病院	2004/3/31				
0306137					岡山県	070042	矢掛町国民健康保険病院					
0306137					岡山県	090067	渡辺病院					
0306137					岡山県	189014	岡山済生会外来センター病院					
0306142	岡山県	030614	川崎医科大学総合医療センター	2003/11/28	岡山県	030616	公益財団法人慈圭会慈圭病院	2003/10/1	岡山県	031881	旭川荘療育・医療センター	2004/3/31
0306142					岡山県	030622	川崎医科大学附属病院	-/-/-	岡山県	066755	社会医療法人清風会岡山家庭医療センター安藤ファミリークリニック	2004/3/31

臨床研修病院構成一覽

(令和2年3月末現在)

病院群番号	都道府県	施設番号	基幹型臨床研修病院(基幹型相当大学病院)	指定年月日	都道府県	施設番号	協力型臨床研修病院(協力型相当大学病院)	指定年月日	都道府県	施設番号	臨床研修協力施設	認定年月日
0306142					岡山県	030624	津山中央病院	2004/3/31	岡山県	033095	岡山県赤十字血液センター	//
0306142					岡山県	030609	独立行政法人国立病院機構岡山医療センター	2003/10/30	岡山県	031911	医療法人社団緑社会金田病院	2004/3/31
0306142					岡山県	030620	公益財団法人大原記念倉敷中央医療機構倉敷中央病院	1971/4/1	北海道	090001	社会医療法人孝仁会 訓路孝仁会記念病院	2004/3/31
0306142					岡山県	030796	倉敷成人病センター		岡山県	031883	重井医学研究所附属病院	2004/3/31
0306142					岡山県	030619	岡山大学病院		岡山県	137131	社会法人盛全会岡山西大寺病院	2009/9/24
0306142									岡山県	090067	渡辺病院	
0306142									香川県	031972	小豆島中央病院	
0306142									島根県	033069	隠岐島前病院	
0306153	岡山県	030615	総合病院岡山協立病院	2003/10/27	岡山県	030617	林道倫精神科神経科病院	2003/10/27	岡山県	033082	特別養護老人ホーム中野けんせいえん	2004/3/31
0306153					岡山県	030796	倉敷成人病センター	2003/10/27	岡山県	033088	コープ西大寺診療所	2004/3/31
0306153					愛媛県	030856	愛媛生協病院	2004/3/31	岡山県	033093	岡山東中央病院	2004/3/31
0306153					高知県	040009	高知生協病院	2004/10/1	岡山県	056515	コープ大野社クリニック	2005/9/14
0306153					徳島県	030848	徳島健生病院	2003/10/30	岡山県	056516	コープみんなの診療所	2005/9/14
0306153					香川県	030843	香川医療生活協同組合高松平和病院	2003/11/28	岡山県	076179	老人保健施設さくら苑リハビリセンター	2007/9/13
0306153					山口県	031045	医療生活協同組合健文会宇部協立病院	2003/10/27	岡山県	116570	せいきょう玉野診療所	//
0306153					岡山県	030621	総合病院水島協同病院	2003/10/27	香川県	106178	へいわかどもクリニック	//
0306153					岡山県	030964	社会医療法人鴻仁会岡山中央病院		香川県	033119	高松協同病院	//
0306153					岡山県	030611	岡山市立市民病院					
0306196	岡山県	030619	岡山大学病院	-/-/-	岡山県	030613	岡山済生会総合病院	2003/10/30	岡山県	116219	財団法人志清会岡山記念病院	//
0306196					岡山県	030612	岡山赤十字病院	2003/9/1	岡山県	031881	旭川荘養育・医療センター	2004/3/31
0306196					岡山県	090058	社会医療法人光生病院	2009/9/24	岡山県	033098	医療法人佐藤医院	2004/3/31
0306196					岡山県	030609	独立行政法人国立病院機構岡山医療センター	2003/10/30	岡山県	033080	医療法人安田内科医院	2004/3/31
0306196					岡山県	030611	岡山市立市民病院	2000/3/31	岡山県	033094	岡山市保健所	2004/3/31
0306196					岡山県	030618	岡山県精神科医療センター	2003/9/1	岡山県	033095	岡山県赤十字血液センター	2004/3/31
0306196					岡山県	030610	独立行政法人労働者健康安全機構岡山労災病院	2003/10/1	岡山県	035165	医療法人青木内科小児科医院	2004/3/31
0306196					岡山県	031893	一般財団法人操風会岡山旭東病院	2004/3/31	岡山県	035164	医療法人社団かとう内科並木通り診療所	2004/3/31
0306196					岡山県	070028	社会医療法人岡村一心堂病院	2007/9/13	岡山県	031883	重井医学研究所附属病院	//
0306196					岡山県	030796	倉敷成人病センター	2003/10/1	岡山県	137131	社会法人盛全会岡山西大寺病院	2009/9/24
0306196					岡山県	031030	水島中央病院	2003/10/27	岡山県	030970	倉敷市立市民病院	//
0306196					岡山県	090057	医療法人創和会しげい病院	2009/9/24	岡山県	147642	医療法人水清会水島第一病院	//
0306196					岡山県	090062	倉敷記念病院	2009/9/24	岡山県	116221	医療法人和風会中島病院	//
0306196					岡山県	031904	医療法人和香会倉敷スイートホスピタル		岡山県	116222	社会医療法人清風会岡山家庭医療センター津山ファミリークリニック	//
0306196					岡山県	031899	医療法人社団新風会玉島中央病院	2004/3/31	岡山県	066755	社会医療法人清風会岡山家庭医療センター安芸ファミリークリニック	//
0306196					岡山県	030620	公益財団法人大原記念倉敷中央医療機構倉敷中央病院	1971/4/1	岡山県	116223	社会医療法人清風会岡山家庭医療センター津山ファミリークリニック	//
0306196					岡山県	031906	医療法人誠和会倉敷第一病院	2004/3/31	岡山県	147643	医療法人三水会田尻病院	//
0306196					岡山県	090066	渡辺胃腸科外科病院	2009/9/24	岡山県	034515	社会医療法人哲西会哲西町診療所	//
0306196					岡山県	030624	津山中央病院	2004/3/31	岡山県	128871	藤井クリニック	
0306196					岡山県	040032	医療法人清梁会高梁中央病院	2004/10/1	岡山県	033884	赤穂はくほう会病院	//
0306196					岡山県	080026	高梁市国民健康保険成羽病院	2008/9/19	岡山県	116220	社会医療法人社団陽生会寺岡記念病院	//
0306196					岡山県	030990	総合病院玉野市立玉野市民病院	2003/10/30	広島県	031356	日立造船健康保険組合因島総合病院	//
0306196					岡山県	040035	真庭市国民健康保険湯原温泉病院	2004/10/1	山口県	031947	医療法人協愛会阿知須共立病院	
0306196					岡山県	031911	社会医療法人社団緑社会金田病院	2004/3/31	静岡県	050025	西伊豆健育会病院	
0306196					岡山県	031910	医療法人社団井口会総合病院落合病院	2004/3/31	岡山県	157778	医療法人賀新会プライムホスピタル玉島	
0306196					岡山県	090056	医療法人淳和会長谷川記念病院	2009/9/24	岡山県	034656	岡山県精神保健福祉センター	
0306196					岡山県	090067	渡辺病院	2009/9/24	岡山県	031890	独立行政法人国立病院機構南岡山医療センター	
0306196					岡山県	070042	矢掛町国民健康保険病院	2007/9/13	福岡県	030702	株式会社麻生飯塚病院	
0306196					岡山県	060054	笠岡第一病院	2006/9/11	千葉県	031417	医療法人社団大公会我孫子東邦病院	
0306196					岡山県	031900	医療法人社団同仁会金光病院	2004/3/31	岡山県	031909	医療法人甘美会勝山病院	
0306196					岡山県	090060	医療法人真生会新見中央病院	2009/9/24	岡山県	178530	赤磐市国民健康保険熊山診療所	
0306196					兵庫県	030839	医療法人伯風会赤穂中央病院	2003/10/1	兵庫県	030559	兵庫県立こども病院	
0306196					兵庫県	030578	姫路聖マリア病院	2004/3/31	東京都	030200	東京都立松沢病院	
0306196					兵庫県	030570	姫路赤十字病院	1995/4/1	岡山県	178531	笠岡市立市民病院	
0306196					兵庫県	030895	社会医療法人製鉄記念広畑病院		東京都	188892	国立がん研究センター東病院	
0306196					鳥取県	030596	鳥取市立病院	2003/10/30	岡山県	188901	新見市国民健康保険神代診療所	
0306196					広島県	030627	地方独立行政法人広島市立病院機構広島市民病院	1977/1/18	岡山県	188902	新見市国民健康保険新郷診療所	
0306196					広島県	090064	広島連信病院	2009/9/24	岡山県	188903	新見市油野診療所	
0306196					広島県	030639	独立行政法人国立病院機構福山医療センター	1981/2/6	岡山県	188904	新見市足立診療所	
0306196					広島県	030644	福山市民病院	2004/3/31	岡山県	188905	新見市高瀬診療所	
0306196					広島県	030960	日本鋼管福山病院	2003/10/30	岡山県	188906	新見市国民健康保険湯川診療所	
0306196					広島県	031119	公立学校共済組合中国中央病院	2003/10/30	岡山県	188958	吉備高原医療リハビリテーションセンター	

臨床研修病院構成一覽

(令和2年3月末現在)

病院群番号	都道府県	施設番号	基幹型臨床研修病院(基幹型相当大学病院)	指定年月日	都道府県	施設番号	協力型臨床研修病院(協力型相当大学病院)	指定年月日	都道府県	施設番号	臨床研修協力施設	認定年月日
0306196					広島県	031939	社会医療法人祥和会脳神経センター大田記念病院	2003/10/30	香川県		まるがめ医療センター	
0306196					広島県	030643	尾道市立市民病院	2003/9/1	兵庫県	097166	医療法人松藤会入江病院	
0306196					広島県	030641	広島県厚生農業協同組合連合会尾道総合病院	2003/10/30	広島県	116041	藤井病院	
0306196					広島県	030638	国家公務員共済組合連合会共済病院	2003/10/27				
0306196					広島県	031115	総合病院三原赤十字病院	2003/10/30				
0306196					広島県	030640	社会医療法人里仁会興生総合病院	2003/10/30				
0306196					山口県	030646	独立行政法人国立病院機構岩国医療センター	1978/3/14				
0306196					山口県	030657	独立行政法人国立病院機構山口宇部医療センター	2003/4/1				
0306196					香川県	030665	香川県立中央病院	1973/11/1				
0306196					香川県	031981	KKR高松病院	2004/3/31				
0306196					香川県	030667	高松赤十字病院					
0306196					香川県	031977	香川県厚生農業協同組合連合会屋島総合病院	2004/3/31				
0306196					香川県	030669	独立行政法人労働者健康安全機構香川労災病院	2004/3/31				
0306196					香川県	030673	三豊総合病院	2004/3/31				
0306196					愛媛県	030675	松山赤十字病院	2003/11/28				
0306196					愛媛県	030674	愛媛県立中央病院	2003/11/19				
0306196					愛媛県	030678	一般財団法人永頼会松山市民病院	2003/10/30				
0306196					愛媛県	031041	住友別子病院	2003/11/19				
0306196					愛媛県	030976	社会福祉法人恩賜財団済生会今治病院	2003/10/30				
0306196					高知県	040012	高知県・高知市病院企業団立高知医療センター	2005/2/26				
0306196					高知県	030886	社会医療法人近森会近森病院	2003/10/30				
0306196					東京都	100004	公益社団法人地域医療振興協会東京ベイ・浦安市川医療センター	2003/11/28				
0306196					福井県	030331	福井大学医学部附属病院	-/-/-				
0306196					東京都	120009	練馬光が丘病院	2012/9/7				
0306196					福岡県	030697	社会医療法人雪の聖母会聖マリア病院					
0306196					東京都	040003	東京北医療センター					
0306196					香川県	031987	坂出市立病院					
0306196					岡山県	031907	井原市立井原市民病院					
0306196					香川県	031972	小豆島中央病院					
0306196					愛媛県	060039	独立行政法人国立病院機構四国がんセンター					
0306196					兵庫県	031099	神戸赤十字病院					
0306201	岡山県	030620	公益財団法人大原記念倉敷中央医療機構倉敷中央病院	1971/4/1	岡山県	030616	公益財団法人慈主会慈主病院	2003/10/1	岡山県	034515	社会医療法人哲西会哲西町診療所	2004/3/31
0306201					岡山県	030618	岡山県精神科医療センター	2003/9/1	岡山県	040032	医療法人清梁会高梁中央病院	2007/9/13
0306201					岡山県				岡山県	040035	真庭市国民健康保険湯原温泉病院	2007/9/13
0306201					岡山県				岡山県	086080	公益財団法人仁和会ももの里病院	//
0306201					岡山県				岡山県	086223	公益財団法人大原記念倉敷中央医療機構倉敷リバーサイド病院	//
0306201					岡山県				岡山県	096364	つばきクリニック	//
0306201					岡山県				岡山県	060054	医療法人社団清和会笠岡第一病院	//
0306201					岡山県				岡山県	070042	矢掛町国民健康保険病院	//
0306201					島根県				島根県	034138	隠岐広域連立隠岐病院	//
0306201					岡山県				岡山県	031906	医療法人誠和会倉敷第一病院	//
0306201					岡山県				岡山県	090062	倉敷記念病院	//
0306201					岡山県				岡山県	066755	社会医療法人清風会岡山家庭医療センター安藤ファミリークリニック	//
0306201					宮城県				宮城県	096232	気仙沼市立本吉病院	//
0306201					岡山県				岡山県	031030	水島中央病院	
0306201					岡山県				岡山県	031907	井原市立井原市民病院	
0306201					岡山県				岡山県	090067	渡辺病院	
0306201					岡山県				岡山県	031911	社会医療法人緑社会 金田病院	
0306217	岡山県	030621	総合病院水島協同病院	2003/10/27	岡山県	030617	林道倫精神科神経科病院	2003/10/27	岡山県	033083	玉島協同病院	2004/3/31
0306217					岡山県	030796	倉敷成人病センター	2003/10/1	岡山県	033089	コープくらしき診療所	//
0306217					香川県	030843	香川医療生活協同組合高松平和病院	2003/11/28	香川県	033119	高松協同病院	//
0306217					徳島県	030848	徳島健生病院	2003/10/30	香川県	106178	へいわかどもクリニック	//
0306217					山口県	031045	医療生活協同組合健文会宇部協立病院	2003/10/27				
0306217					高知県	040009	高知生協病院	2004/10/1				
0306217					岡山県	030615	総合病院岡山協立病院	2003/10/27				
0306217					岡山県	030964	社会医療法人鴻仁会岡山中央病院					
0306225	岡山県	030622	川崎医科大学附属病院	-/-/-	岡山県	030609	独立行政法人国立病院機構岡山医療センター	2003/10/30	岡山県	033095	岡山県赤十字血液センター	2004/3/31
0306225					岡山県	030614	川崎医科大学総合医療センター	2003/11/28	埼玉県	056169	国立保健医療科学院	2005/9/14
0306225					岡山県	030616	公益財団法人慈主会慈主病院	2003/10/1	広島県	032003	広島県東部保健所	2004/3/31
0306225					岡山県	030796	倉敷成人病センター	2003/10/1	広島県	033791	御調保健福祉センター	2004/3/31

臨床研修病院構成一覽

(令和2年3月末現在)

病院群番号	都道府県	施設番号	基幹型臨床研修病院(基幹型相当大学病院)	指定年月日	都道府県	施設番号	協力型臨床研修病院(協力型相当大学病院)	指定年月日	都道府県	施設番号	臨床研修協力施設	認定年月日
0306225					広島県	030912	公立みづぎ総合病院	2003/10/30	広島県	033792	公立みづぎ総合病院(併設)総合診療科、外科、内科、小児科、産科、看護科、リハビリテーション科	2004/3/31
0306225					岡山県	030964	社会医療法人鴻仁会岡山中央病院	2003/10/30	広島県	033873	大和診療所	2004/3/31
0306225					岡山県	031030	水島中央病院	2003/10/27	岡山県	076855	老人保健施設ゆうゆう村	2007/9/13
0306225					岡山県	031883	医療法人創和会重井医学研究所附属病院	2004/3/31	岡山県	066755	社会医療法人清風会岡山家庭医療センター安藤ファミリークリニック	//
0306225					岡山県	031895	万成病院	2003/10/1	岡山県	116222	社会医療法人清風会岡山家庭医療センター津山ファミリークリニック	//
0306225					岡山県	031899	医療法人社団新風会玉島中央病院	2004/3/31	岡山県	116223	社会医療法人清風会岡山家庭医療センター清瀬ファミリークリニック	//
0306225					岡山県	031900	医療法人社団同仁会金光病院	2004/3/31	岡山県	033091	倉敷市保健所	2004/3/31
0306225					岡山県	031909	医療法人美甘会勝山病院	2004/3/31	岡山県	090067	渡辺病院	
0306225					岡山県	031911	社会医療法人社団緑社会金田病院	2004/3/31	岡山県	191099	あさのクリニック	
0306225					岡山県	031912	医療法人さとう記念病院	2004/3/31	岡山県	191098	いわもとクリニック	
0306225					岡山県	040032	医療法人清梁会高梁中央病院	2004/3/31				
0306225					岡山県	031906	医療法人誠和会倉敷第一病院	2004/10/1				
0306225					岡山県	031910	医療法人社団井口会総合病院落合病院	2004/3/31				
0306225					岡山県	060054	笠岡第一病院	2004/3/31				
0306225					岡山県	070042	矢掛町国民健康保険病院	2007/9/13				
0306225					岡山県	030613	岡山済生会総合病院	2003/10/30				
0306225					岡山県	030624	津山中央病院	2004/3/31				
0306243	岡山県	030624	津山中央病院	2004/3/31	岡山県	030625	一般財団法人江原積善会積善病院	2003/4/1	岡山県	033095	岡山県赤十字血液センター	2004/3/31
0306243					岡山県	031911	社会医療法人社団緑社会金田病院	2004/3/31	岡山県	034120	津山中央訪問看護ステーション	2004/3/31
0306243					岡山県	034657	鏡野町国民健康保険病院	2006/9/11	岡山県	034121	老人保健施設のぞみ苑	2004/3/31
0306243					岡山県	060032	津山中央記念病院	2006/9/11	岡山県	034122	岡山県美作保健所	2004/3/31
0306243					岡山県	060035	美作市立大原病院	2006/9/11	岡山県	066755	社会医療法人清風会岡山家庭医療センター安藤ファミリークリニック	2006/9/11
0306243					岡山県	090069	医療法人東浩会石川病院	2009/9/24	岡山県	066756	石井医院	2006/9/11
0306243					岡山県	090070	社会医療法人高見徳風会希望ヶ丘ホスピタル	2009/9/24	岡山県	086061	津山中央クリニック	//
0306243					岡山県	090071	社会医療法人清風会日本原病院	2009/9/24	岡山県	096289	薄元医院	//
0306243					岡山県	090072	一般財団法人共愛会芳野病院	2009/9/24	岡山県	126714	津山ファミリークリニック	//
0306243									岡山県	056522	町立奥出雲病院	//
0306243									岡山県	126715	湯郷ファミリークリニック	//
0306243									岡山県	031909	医療法人美甘会勝山病院	
0306243									岡山県	090067	渡辺病院	
0307963	岡山県	030796	倉敷成人病センター	2003/10/1	岡山県	031895	万成病院	2003/10/1	岡山県	096438	むらかみクリニック	//
0307963					岡山県	060033	まび記念病院	2006/9/11	岡山県	096364	つばきクリニック	//
0307963					岡山県	031030	水島中央病院	2003/10/27	岡山県	126649	八王寺内科クリニック	//
0307963					岡山県	030622	川崎医科大学附属病院	-/-/-	岡山県	034515	社会医療法人哲西会哲西診療所	//
0307963					岡山県	030620	公益財団法人大原記念倉敷中央医療機構倉敷中央病院	1971/4/1	岡山県	066985	倉敷成人病クリニック	
0307963									岡山県	033870	介護老人保健施設ライフタウンまび	
0307963									岡山県	033876	倉敷成人病検診センター	
0309643	岡山県	030964	社会医療法人鴻仁会岡山中央病院	2003/10/30	岡山県	030609	独立行政法人国立病院機構岡山医療センター	2003/10/30	岡山県	033084	社会医療法人鴻仁会セントラル・クリニック伊島	2004/3/31
0309643					岡山県	030612	岡山赤十字病院	2003/9/1	岡山県	060051	岡山市久米南町組合立国民健康保険福渡病院	
0309643					岡山県	031892	一般財団法人河田病院	2003/10/27	岡山県	070042	矢掛町国民健康保険病院	
0309643					岡山県	031896	社会医療法人鴻仁会岡山中央奉還町病院	2003/10/30				
0309643					岡山県	030619	岡山大学病院	-/-/-				
0309643					岡山県	030622	川崎医科大学附属病院	-/-/-				
0309643					岡山県	031890	独立行政法人国立病院機構南岡山医療センター	2003/10/30				
0309643					岡山県	031893	一般財団法人操風会岡山旭東病院	2004/3/31				
0309643					沖縄県	031016	社会医療法人仁愛会浦添総合病院	2003/10/30				
031030	岡山県	031030	水島中央病院		岡山県	030796	倉敷成人病センター		岡山県	067051	守屋おさむクリニック	
031030					岡山県	031892	一般財団法人河田病院		岡山県	066755	奈義ファミリークリニック	
031030					岡山県	060034	倉敷ハビテーション病院		岡山県	147677	井上胃腸科外科医院	
031030					岡山県	031897	心臓病センター柳原病院		岡山県	147678	吉澤医院	
031030					岡山県	030622	川崎医科大学附属病院					
031030					岡山県	030620	倉敷中央病院					
0306260	広島県	030626	県立広島病院	2004/3/31	-	-	-		広島県	033595	神石高原町立病院	2004/3/31
0306260									広島県	116061	県立安芸津病院	//
0306260									広島県	031918	安芸太田病院	//
0306260									広島県	137192	医療法人光臨会荒木脳神経外科病院	//
0306260									広島県	031920	地方独立行政法人広島市立病院機構広島市立舟入市民病院	2005/9/14
0306260									広島県	168385	もり小児科	
0306260									広島県	030629	JR広島病院	
0306270	広島県	030627	地方独立行政法人広島市立病院機構広島市民病院	1977/1/18	-	-	-		広島県	031917	翠清会槻川病院	2005/9/14

臨床研修病院構成一覽

(令和2年3月末現在)

病院群番号	都道府県	施設番号	基幹型臨床研修病院(基幹型相当大学病院)	指定年月日	都道府県	施設番号	協力型臨床研修病院(協力型相当大学病院)	指定年月日	都道府県	施設番号	臨床研修協力施設	認定年月日
0306270									広島県	031920	地方独立行政法人広島市立病院機構広島市立舟入市民病院	2005/9/14
0306270									広島県	056517	医療法人社団曙会シムラ病院	2005/9/14
0306270									広島県	034069	中西内科	2004/3/31
0306270									広島県	106215	医療法人社団正岡病院	//
0306270									広島県	090064	広島逓信病院	//
0306270									広島県	030841	広島中央保健生活協同組合福島生協病院	//
0306270									広島県	031942	総合病院庄原赤十字病院	//
0306270									広島県	168251	広島市こども療育センター	//
0306270									広島県	120007	地方独立行政法人広島市立病院機構広島市立リハビリテーション病院	//
0306270									鹿児島県	033278	医療法人徳洲会瀬戸内徳洲会病院	//
0306270									広島県	116041	医療法人紫苑会藤井病院	//
0306270									広島県		医療法人 宮武医院	//
0306270									広島県		はしもとじんクリニック	//
0306280	広島県	030628	地方独立行政法人広島市立病院機構広島市立安佐市民病院	1985/3/13	-	-	-		広島県	034069	中西内科	2004/3/31
0306280									広島県	106177	北広島町雄鹿原診療所	//
0306280									広島県	031916	児玉病院	//
0306280									広島県	031918	安芸太田病院	//
0306280									島根県	056524	公立邑智病院	//
0306291	広島県	030629	JR広島病院	1971/4/1	広島県	030626	県立広島病院	2004/3/31	広島県	033045	広島市東保健センター	2004/3/31
0306291					広島県	030630	広島赤十字・原爆病院		広島県	033055	社会福祉法人広島厚生事業協会府中みくまり病院	2004/3/31
0306291					広島県	030642	市立三次中央病院		広島県	060057	国民健康保険平戸市民病院	//
0306291					広島県	031917	翠清会槻川病院		広島県	033059	医療法人たかまき会山崎病院(介護老人保健施設フェリス)	2004/3/31
0306291					広島県	031915	医療法人社団更正会草津病院		高知県	030886	社会医療法人近森会近森病院	//
0306291									広島県	178466	広島県立広島がん高精度放射線治療センター	//
0306301	広島県	030630	広島赤十字・原爆病院	2003/10/30	広島県	031914	医療法人せのがわ瀬野川病院	2003/10/30	広島県	033041	広島市保健所	2004/3/31
0306301									広島県	033048	広島県赤十字血液センター	2004/3/31
0306301									広島県	033053	日本赤十字社広島県支部	2004/3/31
0306301									広島県	031942	総合病院庄原赤十字病院	//
0306301									広島県	096700	医療法人社団公仁会横殿順記念病院	//
0306301									広島県	031923	医療法人社団おると会浜脇整形外科病院	//
0306301									広島県	031917	翠清会槻川病院	//
0306301									広島県	067179	安芸市民病院	//
0306301									広島県	030912	公立みつぎ総合病院	2003/10/30
0306301									広島県	106215	医療法人社団正岡病院	//
0306301									広島県	147628	医療法人CMCコールメディカルクリニック広島	//
0306323	広島県	030632	マンダ病院	1998/4/1	広島県	031914	医療法人せのがわ瀬野川病院	2003/10/30	広島県	033943	マンダ株式会社健康推進センター	2004/3/31
0306323					広島県	031922	中国電力株式会社中電病院	2004/3/31	広島県	033944	はたのリハビリ整形外科	2004/3/31
0306323								-/-/-				
0306323					広島県	030633	広島大学病院					
0306323					広島県	031920	広島市立舟入病院					
0306334	広島県	030633	広島大学病院	-/-/-	広島県	030626	県立広島病院	2004/3/31	広島県	032003	広島県東部保健所	2004/3/31
0306334					広島県	030635	独立行政法人国立病院機構荻原精神医療センター	2003/10/1	広島県	033791	御調保健福祉センター	2004/3/31
0306334					広島県	030641	広島県厚生農業協同組合連合会尾道総合病院	2003/10/30	広島県	033792	公立みつぎ総合病院(介護老人保健施設、特別養護老人ホーム)	2004/3/31
0306334					広島県	030912	公立みつぎ総合病院	2003/10/30	広島県	034808	広島市消防局	2004/3/31
0306334					広島県	030989	国家公務員共済組合連合会広島記念病院	2003/10/30	広島県	031917	翠清会槻川病院	2005/9/14
0306334					広島県	031919	国家公務員共済組合連合会吉島病院	2004/3/31	広島県	031915	医療法人社団更生会草津病院	2006/4/1
0306334					広島県	031920	地方独立行政法人広島市立病院機構広島市立舟入病院	2004/3/31	広島県	066782	ナカムラ病院	2006/9/11
0306334					広島県	031921	済生会広島病院	2004/3/31	広島県	033873	大和診療所	2004/3/31
0306334					広島県	031922	中国電力株式会社中電病院	2004/3/31	広島県	031940	府中市立湯が丘病院	//
0306334					広島県	031930	広島県立障害者リハビリテーションセンター医療センター	2004/3/31	長崎県	032351	長崎県上五島病院	//
0306334					広島県	031941	府中北市民病院	2004/3/31	岡山県	034515	社会医療法人哲西会哲西診療所	//
0306334					広島県	030761	医療法人大慈会三原病院	2003/9/1	広島県	126848	医療法人新和会三次病院	//
0306334					広島県	030637	独立行政法人労働者健康安全機構中国労災病院	1984/3/30	広島県	096346	公立下蒲刈病院	//
0306334					広島県	030642	市立三次中央病院	2000/3/31	広島県	137423	医療法人社団有信会具記記念病院	//
0306334					広島県	031942	総合病院庄原赤十字病院	2004/3/31	広島県	178556	マッターホルンリハビリテーション病院	//
0306334					広島県	031929	社会福祉法人恩賜財団済生会支部広島県済生会済生会具記病院	2004/3/31	広島県		庄原市立西城市民病院	//
0306334					広島県	030631	医療法人あかね会土谷総合病院	1998/4/1	広島県		因島医師会病院	//
0306334					広島県	031928	呉市医師会病院	2004/3/31	広島県	033595	神石高原町立病院	//
0306334					広島県	080028	公立世羅中央病院	2008/9/19	広島県	168385	もり小児科	//
0306334					広島県	034071	医療法人社団和恒会ふたば病院	2008/9/19	広島県	034069	中西内科	//
0306334					広島県	100007	医療法人和風会広島第一病院	2003/10/30	広島県	106177	北広島町雄鹿原診療所	//

臨床研修病院構成一覽

(令和2年3月末現在)

病院群番号	都道府県	施設番号	基幹型臨床研修病院(基幹型相当大学病院)	指定年月日	都道府県	施設番号	協力型臨床研修病院(協力型相当大学病院)	指定年月日	都道府県	施設番号	臨床研修協力施設	認定年月日
0306334					広島県	110023	医療法人社団一陽会原田病院	2011/9/14	広島県	033059	山崎病院	
0306334					広島県	030628	地方独立行政法人広島市立病院機構広島市立安佐市民病院	1985/3/13	広島県	178466	広島がん高精度放射線治療センター	
0306334					広島県	031939	社会医療法人祥和会脳神経センター大田記念病院	2003/10/30	広島県	031914	瀬野川病院	
0306334					広島県	120007	地方独立行政法人広島市立病院機構広島市立リハビリテーション病院	2012/9/7	広島県	319213	浜島整形外科病院	
0306334					広島県	030627	地方独立行政法人広島市立病院機構広島市立市民病院	1977/1/18	広島県	067179	安芸市民病院	
0306334					福島県	030073	福島県立医科大学附属病院	-/-/-	広島県	096700	横腹順記念病院	
0306334					福島県	031295	南相馬市立総合病院	2004/3/31	広島県	106215	正岡病院	
0306334					広島県	030629	JR広島病院		広島県	106179	コールメディカルクリニック広島	
0306334					広島県	030630	広島赤十字・原爆病院		広島県		木坂病院	
0306334					広島県	030634	広島県厚生農業協同組合連合会広島総合病院		広島県		西条中央病院	
0306334					広島県	030636	独立行政法人国立病院機構呉医療センター		広島県		本永病院	
0306334					広島県	030638	国家公務員共済組合連合会呉済済病院		広島県		井野口病院	
0306334					広島県	030639	独立行政法人国立病院機構福山医療センター		広島県	178508	福富内科外科医院	
0306334					広島県	030644	福山市民病院		広島県	188992	菅田医院	
0306334					広島県	030884	独立行政法人国立病院機構東広島医療センター		広島県		住吉浜病院	
0306334					広島県	031925	独立行政法人国立病院機構広島西医療センター		広島県		青木病院	
0306334					広島県	031918	安芸太田病院		広島県		島の病院おたに	
0306334									広島県	030645	福山こころの病院	
0306334									広島県		藤井病院	
0306343	広島県	030634	広島県厚生農業協同組合連合会廣島総合病院	2003/10/30	広島県	031915	医療法人社団更生会草津病院	2003/10/27	広島県	106179	(医)CMCコールメディカルクリニック広島	//
0306343					広島県	031924	メープルヒル病院	2003/10/30	広島県	033057	介護老人福祉施設阿品清鈴	2004/3/31
0306343					広島県	031926	養神館病院	2003/10/30	広島県	031924	医療法人社団清風会廿日市記念病院	//
0306343					広島県	031914	医療法人せのがわ瀬野川病院	2003/10/30	北海道	031061	医療法人徳州会日高徳州会病院	//
0306343					広島県	031925	独立行政法人国立病院機構広島西医療センター	2003/10/1	広島県	033046	広島県西部保健所	
0306343									広島県	137315	廿日市市吉和診療所	
0306343									広島県		医療法人社団親和会やまと病院	
0306360	広島県	030636	独立行政法人国立病院機構呉医療センター	1971/4/1					広島県	033344	呉市保健所	2004/3/31
0306360					広島県	076199	医療法人児全会大字根内科呼吸器科クリニック		広島県	076199	医療法人児全会大字根内科呼吸器科クリニック	//
0306360					広島県	086059	医療法人社団森本医院		広島県	086059	医療法人社団森本医院	//
0306360					広島県	096345	島の病院おたに		広島県	096345	島の病院おたに	//
0306360					広島県	096346	公立下蒲刈病院		広島県	096346	公立下蒲刈病院	//
0306360					広島県	096347	医療法人せいざん青山病院		広島県	096347	医療法人せいざん青山病院	//
0306360					広島県	126762	岡田医院		広島県	126762	岡田医院	//
0306360					広島県	030626	県立広島病院		広島県	030626	県立広島病院	
0306360					広島県	086060	医療法人佐々木内科・呼吸器科クリニック		広島県	086060	医療法人佐々木内科・呼吸器科クリニック	
0306360					広島県	030639	独立行政法人国立病院機構福山医療センター		広島県	030639	独立行政法人国立病院機構福山医療センター	
0306360					広島県	031918	安芸太田病院		広島県	031918	安芸太田病院	
0306360					広島県				広島県		安田病院	
0306360					広島県	031929	済生会呉病院		広島県	031929	済生会呉病院	
0306372	広島県	030637	独立行政法人労働者健康安全機構中国労災病院	1984/3/30	広島県	034071	医療法人社団和恒会ふたば病院	2008/9/19	広島県	096346	公立下蒲刈病院	
0306372					広島県	030638	国家公務員共済組合連合会呉済済病院	2003/10/27	広島県	031929	社会福祉法人恩賜財団済生会支部広島県済生会済生会呉病院	
0306372					広島県	031927	医療法人緑風会ほうゆう病院		広島県	178556	マッターホルンリハビリテーション病院	
0306372					広島県	189049	医療法人正雄会 呉みどりヶ丘病院		広島県	188992	医療法人社団たつき会菅田医院	
0306372					広島県	030633	国立大学法人 広島大学病院		広島県	188993	医療法人社団住吉医院	
0306372					広島県	201001	呉やけやま病院		広島県		馬場病院	
0306372									広島県		医療法人社団仁風会 青木病院	
0306372					広島県				広島県		医療法人社団大谷会 島の病院おたに	
0306372					広島県				広島県		一般社団法人広島予防結核予防協会 住吉浜病院	
0306372					広島県				広島県		医療法人社団 石井外科診療所	
0306372												
0306372												
0306372												
0306372												
0306372												
0306372												
0306384	広島県	030638	国家公務員共済組合連合会呉済済病院	2003/10/27	広島県	031927	医療法人緑風会ほうゆう病院	2003/10/27	広島県	116563	医療法人社団スマイルケア焼山クリニック	//
0306384					広島県	031920	地方独立行政法人広島市立病院機構広島市立舟入病院	2004/3/31	沖縄県	033281	医療法人沖縄徳洲会と論徳洲会病院	//
0306384	東京都	030176	国家公務員共済組合連合会虎の門病院	2003/10/30	鹿児島県	033278	鹿児島県徳洲会徳洲会病院	2003/10/30	鹿児島県	033278	医療法人徳洲会瀬戸内徳洲会病院	2004/3/31
0306384	広島県	030637	独立行政法人労働者健康安全機構中国労災病院	1984/3/30	鹿児島県	031000	医療法人徳洲会名瀬徳洲会病院	1984/3/30	鹿児島県	031000	医療法人徳洲会名瀬徳洲会病院	2004/3/31
0306384	広島県	030989	国家公務員共済組合連合会広島記念病院		鹿児島県	030951	医療法人徳州会 徳之島徳州会病院		鹿児島県	030951	医療法人徳州会 徳之島徳州会病院	
0306384					広島県	030631	特定医療法人あかね会 土谷総合病院		広島県	030631	特定医療法人あかね会 土谷総合病院	
0306391	広島県	030639	独立行政法人国立病院機構福山医療センター	1981/2/6	岡山県	031890	独立行政法人国立病院機構福山医療センター	2003/10/30	広島県	031934	医療法人永和会下永病院	2004/3/31
0306391					広島県	031939	社会医療法人祥和会脳神経センター大田記念病院	2003/10/30	広島県	033040	福山市保健所	2004/3/31

○医事課

臨床研修病院構成一覽

(令和2年3月末現在)

病院群番号	都道府県	施設番号	基幹型臨床研修病院(基幹型相当大学病院)	指定年月日	都道府県	施設番号	協力型臨床研修病院(協力型相当大学病院)	指定年月日	都道府県	施設番号	臨床研修協力施設	認定年月日
0306391					広島県	030761	医療法人大慈会三原病院		広島県	033634	KYLVATD	2004/3/31
0306391					広島県				広島県	033635	医療法人鑑友会福山友愛病院	2004/3/31
0306391									香川県	147562	国立療養所大島青松園	//
0306391					広島県	033637	医療法人社団緑誠会光の丘病院		広島県	033637	医療法人社団健照会セオ病院	2004/3/31
0306391					広島県	033638	医療法人社団健照会セオ病院		広島県	033638	医療法人社団健照会セオ病院	2004/3/31
0306391					岡山県	030624	津山中央病院		岡山県	031905	笠岡市立市民病院	
0306391					岡山県	031905	笠岡市立市民病院		広島県	060037	医療法人財団竹政会福山循環器病院	
0306391					広島県	116041	藤井病院		広島県	168175	医療法人徹慈会堀病院	
0306391					広島県	168175	医療法人徹慈会堀病院		広島県	168176	福山医療生活協同組合城北診療所	
0306391					岡山県	070042	矢掛町国民健康保険病院					
0306401	広島県	030640	社会医療法人里仁会興生総合病院	2003/10/30	広島県	031932	医療法人仁康会小泉病院	2003/10/30	広島県		かじやま内科循環器科	
0306412	広島県	030641	広島県厚生農業協同組合連合会尾道総合病院	2003/10/30	広島県	030761	医療法人大慈会三原病院	2003/9/1	広島県	031934	医療法人永和会下永病院	2004/3/31
0306412					広島県	030912	公立みつぎ総合病院	2003/10/30	広島県	033791	御調保健福祉センター	2004/3/31
0306412					広島県	030633	広島大学病院	-/-/-	広島県	033792	公立みつぎ総合病院御調保健福祉センター(介護老人保健施設、特別養護老人ホーム)	2004/3/31
0306412					広島県	031939	太田記念病院		広島県	033873	大和診療所	2004/3/31
0306412									広島県	168324	百島診療所	
0306412					広島県	178551	医療法人刀圭会謙見内科眼科医医院					
0306412					広島県	031932	医療法人仁康会小泉病院					
0306412					広島県				広島県		因島医師会病院	
0306412					広島県				広島県		日立造船健康保険組合因島総合病院	
0306422	広島県	030642	市立三次中央病院	2000/3/31	広島県	030626	県立広島病院	2004/3/31	広島県	066015	三次市作木診療所	2006/4/1
0306422					広島県	031050	広島県厚生農業協同組合連合会吉田総合病院	2003/10/30	広島県	066016	庄原市口和診療所	2006/4/1
0306422					広島県	030912	公立みつぎ総合病院	2003/10/30	広島県	066017	広島県北部保健所	2006/4/1
0306434	広島県	030643	尾道市立市民病院	2003/9/1	広島県	030912	公立みつぎ総合病院	2003/10/30	広島県	033596	尾道市立市民病院附属瀬戸田診療所	//
0306434					広島県	033637	医療法人社団緑誠会光の丘病院					
0306434					広島県	030639	独立行政法人国立病院機構福山医療センター					
0306444	広島県	030644	福山市民病院	2004/3/31	広島県	030645	医療法人大林会福山こころの病院	2003/10/30	広島県	033040	福山市保健所	2004/3/31
0306444					岡山県	030618	岡山県精神科医療センター	2003/9/1	広島県	033595	神石高原町立病院	2004/3/31
0306444									広島県	033637	医療法人社団緑誠会光の丘病院	
0306444					広島県	116041	藤井病院		広島県	116041	藤井病院	
0308347	広島県	030834	広島医療生活協同組合広島共立病院	2003/10/27	広島県	031916	医療法人社団仁和会児玉病院	2003/10/27	広島県	033039	福山医療生活協同組合城北診療所	2004/3/31
0308347					広島県	031917	翠清会槻川病院	2005/9/14	広島県	033050	広島医療生活協同組合津田診療所	2004/3/31
0308347					広島県	030841	広島中央保健生活協同組合福島生協病院	2003/10/27	広島県	033052	広島医療生活協同組合あすなろ生協診療所	2004/3/31
0308347					徳島県	030848	徳島健生病院	2003/10/30	広島県	033043	広島中央保健生活協同組合コープ五日市診療所	2004/3/31
0308347					山口県	031045	医療生活協同組合健文会宇部協立病院	2003/10/27	広島県	033044	広島中央保健生活協同組合草津診療所	2004/3/31
0308347					高知県	040009	高知生協病院	2004/10/1				
0308347					広島県	060038	広島中央保健生活協同組合生協さえき病院	2006/9/11				
0308347					広島県	030633	広島大学病院					
0308347					広島県	030628	地方独立行政法人広島市立病院機構広島市立安佐市民病院					
0308415	広島県	030841	広島中央保健生活協同組合福島生協病院	2003/10/27	広島県	031915	医療法人社団更生会草津病院	2003/10/27	広島県	033043	広島中央保健生活協同組合コープ五日市診療所	2004/3/31
0308415					広島県	031917	翠清会槻川病院	2005/9/14	広島県	033044	広島中央保健生活協同組合草津診療所	2004/3/31
0308415					広島県	030834	広島医療生活協同組合広島共立病院	2003/10/27	広島県	033048	広島県赤十字血液センター	2004/3/31
0308415					広島県	060038	広島中央保健生活協同組合生協さえき病院	2006/9/11	広島県	033039	福山医療生活協同組合城北診療所	2004/3/31
0308415					広島県	031920	地方独立行政法人広島市立病院機構広島市立舟入病院	2004/3/31	広島県	033050	広島医療生活協同組合津田診療所	2004/3/31
0308415					山口県	031045	医療生活協同組合健文会宇部協立病院	2003/10/27	広島県	033052	広島医療生活協同組合あすなろ生協診療所	2004/3/31
0308415					岡山県	030617	林道倫精神科神経科病院					
0308415					広島県	030631	医療法人あかね会土谷総合病院					
0308843	広島県	030884	独立行政法人国立病院機構東広島医療センター	2003/10/1	広島県	030635	独立行政法人国立病院機構真茂精神医療センター	2003/10/1	広島県	033871	広島県西部東保健所	2004/3/31
0308843					広島県	031925	独立行政法人国立病院機構広島西医療センター	2003/10/1	広島県	033873	大和診療所	2004/3/31
0308843					広島県	030633	広島大学病院	-/-/-	広島県	178508	福富内科外科医医院	
0308843									広島県		井野口病院	
0308843									広島県		木阪病院	
0308843									広島県		西条中央病院	
0308843									広島県		本永病院	
0309121	広島県	030912	公立みつぎ総合病院	2003/10/30	広島県	030641	広島県厚生農業協同組合連合会尾道総合病院	2003/10/30	広島県	032003	広島県東部保健所	2004/3/31
0309121					広島県	031940	府中市立湯が丘病院	2003/10/30	広島県	033791	御調保健福祉センター	2004/3/31
0309121					広島県	030626	県立広島病院		広島県	033792	公立みつぎ総合病院御調保健福祉センター(介護老人保健施設、特別養護老人ホーム)	2004/3/31
0309121									広島県	033873	大和診療所	2004/3/31

○医事課

臨床研修病院構成一覽

(令和2年3月末現在)

病院群番号	都道府県	施設番号	基幹型臨床研修病院(基幹型相当大学病院)	指定年月日	都道府県	施設番号	協力型臨床研修病院(協力型相当大学病院)	指定年月日	都道府県	施設番号	臨床研修協力施設	認定年月日
0309121									広島県	030643	尾道市立市民病院	2003/9/1
0309602	広島県	030960	日本鋼管福山病院	2003/10/30	広島県	031935	医療法人慈友会福山友愛病院	2003/10/30	広島県	076706	いしおか医院	2007/9/13
0309602					広島県	031939	社会医療法人祥和会脳神経センター大田記念病院	2003/10/30				
0309602					広島県	060037	医療法人財団竹政会福山循環器病院	2006/9/11				
0309602					広島県	030639	独立行政法人国立病院機構福山医療センター					
0311194	広島県	031119	公立学校共済組合中国中央病院	2003/10/30	広島県	030645	医療法人大林会福山こころの病院	2003/10/30	広島県	033040	福山市保健所	2004/3/31
0311194					広島県	031937	医療法人社団玄向会小島病院	2003/10/30	広島県	066879	医療法人慈生会前原病院	2006/9/11
0311194					広島県	031939	社会医療法人祥和会脳神経センター大田記念病院	2003/10/30	広島県	086101	医療法人節和会三好眼科	//
0311194					広島県	033637	医療法人社団緑誠会光の丘病院	2006/9/11	広島県	033595	神石高原町立病院	//
0311194					広島県	060037	医療法人財団竹政会福山循環器病院	2006/9/11	広島県	033903	福山医療生活協同組合城北診療所	//
0311194					広島県	031935	医療法人慈友会福山友愛病院	2003/10/30	広島県	116041	藤井病院	
0311194					山形県	031253	公立学校共済組合東北中央病院	2004/3/31				
0311194					東京都	030202	公立学校共済組合関東中央病院	2003/10/30				
0311194					富山県	031573	公立学校共済組合北陸中央病院	2004/3/31				
0311194					岐阜県	030368	公立学校共済組合東海中央病院	2003/4/1				
0311194					兵庫県	030562	公立学校共済組合近畿中央病院	2003/10/30				
0311194					愛媛県	030827	公立学校共済組合四国中央病院	2003/9/1				
0311194					福岡県	030940	公立学校共済組合九州中央病院	2003/10/27				
0319252	広島県	031925	独立行政法人国立病院機構広島西医療センター	2003/10/1	山口県	030646	独立行政法人国立病院機構岩国医療センター	1978/3/14	広島県	067060	三菱ケミカル株式会社広島事業所診療所	2006/9/11
0319252					広島県	030635	独立行政法人国立病院機構萩精神医療センター	2003/10/1	広島県	096803	医療法人阿多田診療所	//
0319252					広島県	030634	広島県厚生農業協同組合連合会広島総合病院	2003/10/30	広島県		医療法人ハートフル アマノリハビリテーション病院	
0319252					広島県	030884	独立行政法人国立病院機構東広島医療センター					
0319252					広島県	031915	医療法人社団更正会草津病院					
0306462	山口県	030646	独立行政法人国立病院機構岩国医療センター	1978/3/14	広島県	031925	独立行政法人国立病院機構広島西医療センター	2003/10/1	山口県	033678	山口県国健康福祉センター	2004/3/31
0306462					山口県	040026	独立行政法人国立病院機構柳井医療センター	2004/10/1	山口県	041096	岩国市立柱島診療所	2004/10/1
0306462					山口県	030656	宇部興産中央病院					
0306462					広島県	030634	広島総合病院		山口県	041095	上関町八島診療所	//
0306462					山口県	030648	山口大学医学部附属病院		山口県	033108	周防大島町立東和病院	//
0306462									山口県	034210	萩市国民健康保険むつみ診療所	//
0306462									山口県	034213	萩市国民健康保険見島診療所	//
0306462									山口県	096303	萩市民病院	//
0306462									山口県	076479	山口県厚生農業協同組合連合会長門総合病院	//
0306462									山口県	168145	医療法人いわたにこどもクリニック	//
0306462									山口県	168147	医療法人わたぬきクリニック	
0306462									山口県	168161	萩市国民健康保険川上診療所	
0306462									山口県	188907	いししいケアクリニック	
0306462									山口県	031946	岩国市立 美和病院	
0306462									山口県	096295	医療法人新生会 いししい記念病院	
0306462									山口県	031943	岩国市立錦中央病院	
0306462									山口県	030660	医療法人恵愛会柳井病院	
0306462									山口県	116538	周防大島町立大島病院	
0306462									山口県		岩国市医療センター医師会病院	
0306462									山口県	120008	岩国みなみ病院	
0306462									山口県		みどり病院	
0306462									山口県		山口平成病院	
0306473	山口県	030647	山口県立総合医療センター	2003/10/30	山口県	030658	山口県立こころの医療センター	2003/10/30	山口県	034206	萩市国民健康保険川上診療所	2004/3/31
0306473					山口県	031943	岩国市立錦中央病院	2003/10/30	山口県	034207	周南市国民健康保険鹿野診療所	2004/3/31
0306473					山口県	031944	一般財団法人防府消化器病センター防府胃腸病院	2003/10/30	山口県	034208	岩国市立本郷診療所	2004/3/31
0306473					山口県	031946	岩国市立美和病院	2003/10/30	山口県	034209	萩市国民健康保険福川診療所	2004/3/31
0306473					山口県	031948	医療法人清和会吉南病院	2003/10/30	山口県	034210	萩市国民健康保険むつみ診療所	2004/3/31
0306473					山口県	030656	医療法人社団宇部興産中央病院	2003/10/27	山口県	034213	萩市国民健康保険見島診療所	2004/3/31
0306473					山口県	030648	国立大学法人山口大学医学部附属病院	-/-/-	山口県	034214	萩市国民健康保険大島診療所	2004/3/31
0306473									山口県	034216	柳井市立平郡診療所	2004/3/31
0306473									山口県	041019	医療法人実昌会中司内科	2004/10/1
0306473									山口県	076925	下関市立豊田中央病院	2007/9/13
0306473									山口県	033108	周防大島町立東和病院	//
0306473									山口県	030657	独立行政法人国立病院機構山口宇部医療センター	//
0306473									山口県	178554	萩市国民健康保険須佐診療センター	
0306473									山口県	188775	医療法人実誠会おおどの診療所	
0306473									山口県		おさびファミリークリニック	

臨床研修病院構成一覽

(令和2年3月末現在)

病院群番号	都道府県	施設番号	基幹型臨床研修病院(基幹型相当大学院)	指定年月日	都道府県	施設番号	協力型臨床研修病院(協力型相当大学院)	指定年月日	都道府県	施設番号	臨床研修協力施設	認定年月日
0306473									山口県	116538	周防大島町立大島病院	
0306473									山口県		美祿市立病院	
0306473									山口県		美祿市立美東病院	
0306473									山口県		長門総合病院	
0306473									山口県		萩市民病院	
0306473									山口県		都志見病院	
0306473									山口県		医療法人社団 山本内科胃腸科	
0306473									山口県		さがら眼科クリニック	
0306473									山口県		医療法人 わたぬきクリニック	
0306473									山口県		医療法人 河野医院	
0306473									山口県		わかまつ皮膚科クリニック	
0306486	山口県	030648	国立大学法人山口大学医学部附属病院	-/-/-	島根県	030606	独立行政法人国立病院機構浜田医療センター	2004/3/31	山口県	030651	医療法人水の木会下関病院	2004/3/31
0306486					山口県	030647	山口県立総合医療センター	2003/10/30	山口県	030654	医療法人愛命会泉原病院	2004/3/31
0306486					山口県	030649	独立行政法人国立病院機構門田医療センター	2003/10/30	山口県	030658	山口県立こころの医療センター	2004/3/31
0306486					山口県	030650	下関市立市民病院	2004/3/31	山口県	030660	医療法人恵愛会柳井病院	2004/3/31
0306486					山口県	030652	独立行政法人労働者健康安全機構山口労災病院	2004/3/31	山口県	031045	医療生活協同組合健文会宇部協立病院	2003/10/27
0306486					山口県	030653	独立行政法人地域医療機能推進機構徳山中央病院	2004/3/31	山口県	031943	岩国市立錦中央病院	2004/10/1
0306486					山口県	030655	社会福祉法人恩賜財団済生会支部山口県済生会下関総合病院	2003/10/27	山口県	031947	医療法人協愛会阿須共立病院	2004/3/31
0306486					山口県	030656	医療法人社団宇部興産中央病院	2003/10/27	山口県	033103	やかへ産婦人科医院	2004/3/31
0306486					山口県	030659	山口県厚生農業協同組合連合会周東総合病院	2004/3/31	山口県	033106	社会福祉法人恩賜財団済生会支部山口県済生会山口総合病院	2004/3/31
0306486					愛媛県	030677	独立行政法人労働者健康福祉機構愛媛労災病院	2003/4/1	山口県	033107	下関市立下関保健所	2004/3/31
0306486					福岡県	030709	健和会大手町病院	2004/10/1	山口県	033108	周防大島町立東和病院	2004/3/31
0306486					沖縄県	030760	社会医療法人かりゆし会ハートライフ病院	2003/10/30	山口県	033109	医療法人若草会小郡まきはら病院	2004/3/31
0306486					山口県	030973	社会福祉法人恩賜財団済生会支部山口県済生会山口総合病院	2003/10/27	山口県	033112	山口県赤十字血液センター	2004/3/31
0306486					山口県	031950	下関医療センター	2004/3/31	愛媛県	033174	愛媛県西条保健所	2004/3/31
0306486					福岡県	040010	小倉記念病院	2004/10/1	鹿児島県	033850	薩摩川内市下瀬手打診療所	2004/3/31
0306486					山口県	040030	山口県厚生農業協同組合連合会小郡第一総合病院	2004/10/1	山口県	034206	萩市国民健康保険川上診療所	2004/3/31
0306486					山口県	060055	総合病院山口赤十字病院	2006/9/11	山口県	034208	岩国市立本郷診療所	2004/3/31
0306486					山口県	030646	独立行政法人国立病院機構若国医療センター	1978/3/14	山口県	034209	萩市国民健康保険福川診療所	2004/3/31
0306486					山口県	030657	独立行政法人国立病院機構山口宇部医療センター	2004/3/31	山口県	034210	萩市国民健康保険むつみ診療所	2004/3/31
0306486					山口県	096300	社会福祉法人恩賜財団済生会支部山口県済生会宇部病院	2012/9/7	山口県	034213	萩市国民健康保険見島診療所	2004/3/31
0306486					山口県	096303	萩市民病院	2014/9/5	山口県	034214	萩市国民健康保険大島診療所	2004/3/31
0306486					島根県	030790	益田赤十字病院	2003/10/27	山口県	041027	医療法人フジ内科医院	2004/10/1
0306486					山口県	076479	山口県厚生農業協同組合連合会長門総合病院		山口県	041031	森重整形外科	2004/10/1
0306486									山口県	041034	わただ内科	2004/10/1
0306486									山口県	041035	ふくたクリニック	2004/10/1
0306486					長崎県	056594	壱岐市民病院		山口県	056601	医療法人聖比留会厚南セントヒル病院	2005/9/14
0306486									山口県	056602	医療法人聖比留会セントヒル病院	2005/9/14
0306486									山口県	056603	医療法人太白会シーサイド病院	2005/9/14
0306486									山口県	056605	周防大島町立橋病院	2005/9/14
0306486									山口県	066901	小野田赤十字病院	2006/9/11
0306486									山口県	076925	下関市立豊田中央病院	2007/9/13
0306486									山口県	096292	医療法人社団成蹊会岡田病院	//
0306486									山口県	096294	医療法人医誠会都志見病院	//
0306486									山口県	096295	医療法人新生活会いしい記念病院	//
0306486									山口県	096296	いしいケアクリニック	//
0306486									山口県	096298	美祿市立美東病院	//
0306486									山口県	096299	美祿市立病院	//
0306486									山口県	096301	山陽小野田市民病院	//
0306486									山口県	096302	医療法人尾中病院	//
0306486									山口県	096304	光市立光総合病院	//
0306486									山口県	096937	医療法人社団豊美会田代台病院	//
0306486									山口県	116535	医療法人社団中嶋クリニック	//
0306486									山口県	116537	医療法人河野医院	//
0306486									山口県	116538	周防大島町立大島病院	//
0306486					福岡県	030706	北九州市立医療センター		福岡県	030706	北九州市立医療センター	2003/10/30
0306486									山口県	033113	医療法人博愛会宇部記念病院	2004/3/31
0306486					福岡県	030710	北九州総合病院		福岡県	030710	北九州総合病院	2004/3/31
0306486									山口県	168393	医療法人社団青葙会あんの循環器内科	

臨床研修病院構成一覽

(令和2年3月末現在)

病院群番号	都道府県	施設番号	基幹型臨床研修病院(基幹型相当大学病院)	指定年月日	都道府県	施設番号	協力型臨床研修病院(協力型相当大学病院)	指定年月日	都道府県	施設番号	臨床研修協力施設	認定年月日
0306486									山口県	031946	岩国市立 美和病院	
0306486									山口県	034703	特定医療法人 蕁会 吉水内科	
0306486									山口県	066240	医療生活協同組合健文会 生協小野田診療所	
0306486									山口県	168191	医療法人山本内科胃腸科	
0306486									山口県	168193	わたぬきクリニック	
0306486									山口県		さがら眼科クリニック	
0306486									山口県		波乗りクリニック	
0306493	山口県	030649	独立行政法人国立病院機構専門医療センター	2003/10/30					山口県	030651	医療法人水の木会下関病院	2004/3/31
0306493					山口県	031951	医療法人山陽会長門一ノ宮病院	2003/10/27	山口県	030658	山口県立こころの医療センター	2004/3/31
0306493					福岡県	030703	独立行政法人国立病院機構小倉医療センター	2003/10/27	沖縄県	032251	公益社団法人北部地区医師会病院	2004/3/31
0306493					香川県	030672	独立行政法人国立病院機構四国こどもとおとなの医療センター	2003/10/27	山口県	033103	やかへ産婦人科医院	2004/3/31
0306493					山口県	060551	総合病院山口赤十字病院		山口県	033107	下関市立下関保健所	2004/3/31
0306493									山口県	033108	周防大島町立東和病院	2004/3/31
0306493									埼玉県	056169	国立保健医療科学院	2005/9/14
0306493					山口県	030655	社会福祉法人恩賜財団済生会支部山口県済生会下関総合病院		山口県	030655	2005/9/14	
0306493					長崎県	056594	長崎県 巻岐病院		山口県	030657	独立行政法人国立病院機構山口宇部医療センター	2004/3/31
0306493					福岡県	040010	小倉記念病院		山口県	076925	下関市立豊田中央病院	2007/9/13
0306493									山口県	030648	国立大学法人山口大学医学部附属病院	-/-/-
0306493					長崎県	070532	独立行政法人国立病院機構長崎川棚医療センター			070532	2007/9/13	
0306493					広島県	030643	尾道市立市民病院			030643	2007/9/13	
0306493					広島県	030912	公立みつぎ総合病院			030912	2007/9/13	
0306493					福岡県	030705	北九州市立八幡病院			030705	2007/9/13	
0306493					山口県	116538	周防大島町立大島病院			116538	2007/9/13	
0306493					山口県	056605	周防大島町立橋病院			056605	2007/9/13	
0306493					山口県		医療法人松永会まつなが医院				2007/9/13	
0306493					山口県		医療法人あやめ内科				2007/9/13	
0306493					山口県		医療法人池田会いけだ内科				2007/9/13	
0306493					山口県		特定医療法人 蕁会 吉水内科				2007/9/13	
0306493					山口県		長府心臓内科				2007/9/13	
0306493					山口県	031949	安岡病院			031949	2007/9/13	
0306493					山口県	096299	美祿市立病院			096299	2007/9/13	
0306521	山口県	030652	独立行政法人労働者健康安全機構山口労災病院	2004/3/31	山口県	030648	国立大学法人山口大学医学部附属病院	-/-/-	山口県	033109	医療法人若草会小郡まきはら病院	2004/3/31
0306521					神奈川県	030248	横浜労災病院		山口県	076949	医療法人社団信愛会瀬戸病院	2007/9/13
0306521					福岡県	030704	九州労災病院		山口県	076950	医療法人社団輝斉会森田病院	2007/9/13
0306521									山口県	076952	医療法人吉中内科医院	2007/9/13
0306521									山口県	126764	医療法人社団早川内科医院	//
0306521									山口県	126766	医療法人健生会いのうえ内科医院	//
0306532	山口県	030653	独立行政法人地域医療機能推進機構徳山中央病院	2004/3/31	山口県	030654	医療法人社団愛命会泉原病院	2003/4/1	山口県	033108	周防大島町立東和病院	2004/3/31
0306532					山口県	030648	国立大学法人山口大学医学部附属病院	-/-/-	山口県	116538	周防大島町立大島病院	//
0306532									山口県	116557	おのクリニック	//
0306532									山口県	116558	医療法人しのはらクリニック	//
0306532									山口県	116559	医療法人 竹内医院	//
0306532									山口県	116560	医療法人社団みやもとクリニック	//
0306532									山口県	116561	医療法人社団高木内科クリニック	//
0306532									山口県	116562	いのうえ内科クリニック	//
0306532									山口県	137204	医療法人緑山会鹿野博愛病院	//
0306532									山口県	137324	周南市立新南陽市民病院	//
0306532									山口県	147561	周防大島町立橋病院	//
0306532									山口県	030657	独立行政法人国立病院機構山口宇部医療センター	2003/4/1
0306532									山口県	096303	萩市民病院	
0306532									山口県	034206	萩市国民健康保険川上診療所	
0306532									山口県	168145	医療法人いわたにこどもクリニック	
0306532									山口県	116537	医療法人河野医院	
0306532									山口県	147635	医療法人社団山本内科胃腸科	
0306532									山口県	096294	医療法人医誠会都志見病院	
0306532									山口県	116536	医療法人社団慈生会萩慈生病院	

○医事課

臨床研修病院構成一覽

(令和2年3月末現在)

病院群番号	都道府県	施設番号	基幹型臨床研修病院(基幹型相当大学病院)	指定年月日	都道府県	施設番号	協力型臨床研修病院(協力型相当大学病院)	指定年月日	都道府県	施設番号	臨床研修協力施設	認定年月日
0306532									山口県	168147	医療法人わためきクリニック	
0306532									山口県	034213	萩市国民健康保険見島診療所	
0306532									山口県	034214	萩市国民健康保険大島診療所	
									山口県	188762	医療法人花宮医院	
									山口県	034210	萩市国民健康保険むつみ診療所	
									山口県		さがら眼科クリニック	
									山口県		めづき医院	
									山口県	076479	山口県厚生農業協同組合連合会長門総合病院	
									山口県	096298	美祿市立美東病院	
									山口県	096299	美祿市立病院	
									山口県	031943	岩国市立錦中央病院	
									山口県	168123	鼓ヶ浦こども医療福祉センター	
									山口県		医療法人きむらクリニック	
									山口県		岩本医院	
									山口県		のほら消化器内科	
									山口県		医療法人田中医院	
									山口県		医療法人YBCゆん脳神経外科クリニック	
									山口県		医療法人社団高橋内科	
									山口県		医療法人緑山会周南高原病院	
									山口県		医療法人緑山会下松中央病院	
0306532									山口県		本城クリニック	
0306532									山口県		黒川病院	
0306532									山口県		兼清外科	
0306552	山口県	030655	社会福祉法人恩賜財団済生会支部山口県済生会下関総合病院	2003/10/27	山口県	030651	医療法人水の木会下関病院	1992/4/1	山口県	041008	下関リハビリテーション	
0306552					山口県	030648	国立大学法人山口大学医学部附属病院	-/-/-	山口県	076925	豊田中央病院	
0306563	山口県	030656	医療法人社団宇部興産中央病院	2003/10/27	山口県	030657	独立行政法人国立病院機構山口宇部医療センター	2003/4/1	山口県	034213	萩市国民健康保険見島診療所	2004/3/31
0306563					山口県	030658	山口県立こころの医療センター	2003/10/30	鹿児島県	033850	薩摩川内市下飯手診療所	2004/3/31
0306563					山口県	030647	山口県立総合医療センター	2003/10/30	山口県	034206	萩市国民健康保険川上診療所	2004/3/31
0306563					山口県	031045	医療生活協同組合健文会宇部協立病院	2003/10/27	山口県	034209	萩市国民健康保険福川診療所	2004/3/31
0306563					山口県	030648	国立大学法人山口大学医学部附属病院	-/-/-	山口県	034210	萩市国民健康保険むつみ診療所	2004/3/31
0306563					香川県	030667	高松赤十字病院	2003/10/30	山口県	034214	萩市国民健康保険大島診療所	2004/3/31
0306563					山口県	030655	山口県済生会下関総合病院		山口県	096294	医療法人医誠会都志見病院	2004/3/31
0306563					山口県	030653	徳山中央病院		山口県	096299	美祿市立病院	//
0306563					山口県	060055	総合病院山口赤十字病院		山口県	096300	社会福祉法人恩賜財団済生会支部山口県済生会豊浦総合病院	//
0306563									山口県	096303	萩市民病院	2004/3/31
0306563									山口県	116535	医療法人社団中嶋クリニック	//
0306563									山口県	116536	医療法人社団慈生会慈生病院	//
0306563									山口県	116537	医療法人河野医院	//
0306563									山口県	076479	山口県厚生農業協同組合連合会長門総合病院	//
0306563									山口県	056603	医療法人太白会シーサイド病院	//
0306563									山口県	095301	山陽小野田市民病院	
0306563									山口県	147515	斜里町国民健康保険病院	
0306563									山口県	066240	医療生活協同組合健文会 生協小野田診療所	
0306563									山口県		波乗りクリニック	
0306563									山口県	031946	岩国市立美和病院	
0306563									山口県	031943	岩国市立錦中央病院	
0306563									山口県	110538	周防大島町立大島病院	
0306563									山口県	056605	周防大島町立橋病院	
0306563									山口県	033108	周防大島町立東和病院	
0306563									山口県	070925	下関市立豊田中央病院	
0306563									山口県	096298	美祿市立美東病院	
0306563									山口県	168193	わためきクリニック	
0306563									山口県	168191	山本内科胃腸科	
0306563									山口県		さがら眼科クリニック	
0306563									山口県		わかまつ皮膚科クリニック	
0306563									山口県		萩市国民健康保険須佐診療センター	
0306591	山口県	030659	山口県厚生農業協同組合連合会周東総合病院	2004/3/31	山口県	033108	周防大島町立東和病院		山口県	030660	柳井病院	
0306591					山口県	056605	周防大島町立橋病院		山口県	034216	柳井市立平郡診療所	//
0306591					山口県	116538	周防大島町立大島病院		山口県	096904	医療法人社団河郷診療所	//
0306591					山口県	076479	山口県厚生農業協同組合連合会長門総合病院		山口県	033102	柳井環境保健所	

臨床研修病院構成一覽

(令和2年3月末現在)

病院群番号	都道府県	施設番号	基幹型臨床研修病院(基幹型相当大学病院)	指定年月日	都道府県	施設番号	協力型臨床研修病院(協力型相当大学病院)	指定年月日	都道府県	施設番号	臨床研修協力施設	認定年月日
0309735	山口県	030973	社会福祉法人恩賜財団済生会支部山口県済生会山口総合病院	2003/10/27	山口県	031945	医療法人仁保病院	2003/10/27	山口県	033106	社会福祉法人恩賜財団済生会支部山口県済生会山口協賛センター済生会病院	2004/3/31
0309735					山口県	060055	総合病院山口赤十字病院	2006/9/11	山口県	147634	村本医院	//
0309735					山口県	030648	国立大学法人山口大学医学部附属病院	-/-/-	山口県	147635	医療法人社団山本内科胃腸科	//
0309735					山口県	040030	山口県厚生農業協同組合連合会小郡第一総合病院	2004/10/1	山口県	030657	独立行政法人国立病院機構山口宇部医療センター	//
0309735					福岡県	030711	産業医科大学病院	-/-/-	山口県	034206	萩市国民健康保険川上診療所	2004/3/31
0309735					山口県	030659	周東総合病院		山口県	034213	萩市国民健康保険見島診療所	2004/3/31
0309735									山口県	096294	医療法人医誠会都志見病院	//
0309735									山口県	096303	萩市民病院	2004/3/31
0309735									山口県	116537	医療法人河野医院	//
0309735									山口県	116538	周防大島町立大島病院	//
0309735									山口県	041025	医療法人社団のむら内科胃腸科医院	2004/10/1
0309735									山口県	106280	医療法人同和会山口リハビリテーション病院	//
0309735									山口県	034210	萩市国民健康保険むつみ診療所	
0309735									山口県	096300	社会福祉法人恩賜財団済生会支部山口県済生会豊浦病院	
0309735									山口県	033108	周防大島町立東和病院	
0309735									山口県	034209	萩市国民健康保険福川診療所	
0309735									山口県	168123	鼓ヶ浦こども医療福祉センター	
0309735									山口県	168124	わたぬきクリニック	
0309735									山口県	076479	山口県厚生農業協同組合連合会長門総合病院	
0309735									山口県	076925	下関市立豊田中央病院	
0309735									山口県		柴田病院	
0310452	山口県	031045	医療生活協同組合健全会宇部協立病院	2003/10/27	山口県	030656	医療法人社団宇部興産中央病院	2003/10/27	山口県	033523	上宇部こどもクリニック	2004/3/31
0310452					山口県	031951	医療法人山陽会長門一ノ宮病院	2003/10/27	山口県	066240	生協小野田診療所	2006/9/11
0310452					山口県	030648	国立大学法人山口大学医学部附属病院	-/-/-	山口県	168147	わたぬきクリニック	
0310452					山口県	060055	総合病院山口赤十字病院	2006/9/11				
0310452					岡山県	030617	林道倫精神科神経科病院					
0400303	山口県	040030	山口県厚生農業協同組合連合会小郡第一総合病院	2004/10/1	山口県	031948	医療法人清和会吉南病院	2003/10/30	山口県	096389	やすの皮膚科	//
0400303					山口県	030973	社会福祉法人恩賜財団済生会支部山口県済生会山口総合病院	2003/10/27	山口県	076479	山口県厚生農業協同組合連合会長門総合病院	//
0400303					山口県	030648	国立大学法人山口大学医学部附属病院	-/-/-	山口県	030657	独立行政法人国立病院機構山口宇部医療センター	//
0400303					山口県	060055	総合病院山口赤十字病院	2006/9/11	山口県	031945	医療法人仁保病院	//
0400303									山口県	034209	萩市国民健康保険福川診療所	//
0400303									山口県	034213	萩市国民健康保険見島診療所	//
0400303									山口県	034214	萩市国民健康保険大島診療所	//
0400303									山口県	096294	医療法人医誠会都志見病院	//
0400303									山口県	096303	萩市民病院	//
0400303									山口県	116537	医療法人河野医院	//
0400303									山口県	056604	医療法人社団向陽会阿須須同仁病院	
0600554	山口県	060055	総合病院山口赤十字病院	2006/9/11	山口県	031945	医療法人仁保病院	2003/10/27	山口県	034206	萩市国民健康保険川上診療所	2004/3/31
0600554					山口県	031045	医療生活協同組合健全会宇部協立病院	2003/10/27	山口県	066901	小野田赤十字病院	//
0600554					山口県	030648	国立大学法人山口大学医学部附属病院	-/-/-	山口県	034216	柳井市立平部診療所	//
0600554	和歌山県	030587	日本赤十字社和歌山医療センター	2004/3/31	山口県	030647	山口県立総合医療センター	2003/10/30	山口県	033108	周防大島町立東和病院	//
0600554	山口県	030647	山口県立総合医療センター		山口県	030649	関門医療センター		山口県	056605	周防大島町立橋病院	//
0600554					山口県				山口県	116538	周防大島町立大島病院	//
0600554									山口県	030658	山口県立こころの医療センター	//
0600554									山口県	076925	下関市立豊田中央病院	//
0600554									山口県	096300	社会福祉法人恩賜財団済生会支部山口県済生会豊浦病院	//
0600554					島根県	056525	津和野共存病院					
0600554					山口県	076479	山口県厚生農業協同組合連合会長門総合病院					
0319502	山口県	031950	下関医療センター	2004/3/31	山口県	030655	社会福祉法人恩賜財団済生会支部山口県済生会下関総合病院	2003/10/27	山口県	031949	医療法人社団松涛会安岡病院	2004/3/31
0319502					山口県	030651	医療法人水の木会下関病院	1992/4/1	山口県	033110	医療法人薔会昭和病院	2004/3/31
0319502					山口県	030648	国立大学法人山口大学医学部附属病院	-/-/-	山口県	076925	下関市立豊田中央病院	2004/3/31
0319502					山口県	030649	独立行政法人国立病院機構関門医療センター		山口県	033108	周防大島町立東和病院	2004/3/31
0319502					熊本県	030729	熊本大学病院		山口県	116538	周防大島町立大島病院	
0319502									山口県	056605	周防大島町立橋病院	
0319502									山口県	096298	美祿市立美東病院	
0319502									山口県	096300	社会福祉法人恩賜財団済生会支部山口県済生会豊浦病院	
0306501	山口県	030650	下関市立市民病院	2011/09/00	山口県	030651	医療法人水の木会下関病院	1992/4/1	山口県	076925	下関市立豊田中央病院	2004/3/31
0306501					山口県	030655	社会福祉法人恩賜財団済生会支部山口県済生会下関総合病院		山口県	033107	下関市立下関保健所	
0306611	徳島県	030661	徳島県立中央病院	2004/3/31	徳島県	030662	徳島大学病院	-/-/-	徳島県	034000	那賀町立上那賀病院	2004/3/31
0306611					香川県	030665	香川県立中央病院		徳島県	034001	那賀町国民健康保険日野谷診療所	2004/3/31

臨床研修病院構成一覽

(令和2年3月末現在)

病院群番号	都道府県	施設番号	基幹型臨床研修病院(基幹型相当大学病院)	指定年月日	都道府県	施設番号	協力型臨床研修病院(協力型相当大学病院)	指定年月日	都道府県	施設番号	臨床研修協力施設	認定年月日
0306611					愛媛県	030674	愛媛県立中央病院		徳島県	031964	徳島県立海部病院	//
0306611					高知県	040012	高知県・高知市病院企業団立高知医療センター					
0306611					徳島県	040012	徳島県立三好病院					
0306624	徳島県	030662	徳島大学病院	-/-/-	北海道	030034	医療法人育愛会札幌東豊病院	2003/4/1	徳島県	031959	社会医療法人あいざと会監里病院	2004/3/31
0306624					東京都	030183	日本医科大学付属病院	-/-/-	徳島県	033154	博愛記念病院	2004/3/31
0306624					静岡県	030392	社会福祉法人聖隷福祉事業団総合病院聖隷浜松病院	2003/10/30	徳島県	033165	医療法人若葉会近藤内科病院	2004/3/31
0306624					大阪府	030525	独立行政法人国立病院機構大阪医療センター	2003/10/30	徳島県	034000	那賀町立上那賀病院	2004/3/31
0306624					和歌山県	030587	日本赤十字社和歌山医療センター	2004/3/31	徳島県	034001	那賀町国民健康保険日野谷診療所	2004/3/31
0306624					岡山県	030622	川崎医科大学附属病院	-/-/-	徳島県	034269	社会福祉法人小湊会鳴門シーガル病院	2004/3/31
0306624					徳島県	030661	徳島県立中央病院	2004/3/31	徳島県	035071	三好市国民健康保険市立三野病院	2004/3/31
0306624					徳島県	030663	徳島県鳴門病院	2003/11/28	徳島県	035072	那賀町国民健康保険木沢診療所	2004/3/31
0306624					徳島県	030664	徳島赤十字病院	2004/3/31	徳島県	035074	海陽町突喰診療所	2004/3/31
0306624					香川県	030667	高松赤十字病院	2004/3/31	徳島県	035075	医療法人いちえ会伊月病院	2004/3/31
0306624					香川県	030668	高松市立みんなの病院	2004/3/31	徳島県	035078	医療法人凌雲会稲次病院	2004/3/31
0306624					香川県	030672	独立行政法人国立病院機構四国こどもとのおとなの医療センター	2003/10/27	徳島県	035081	医療法人新心会馬原医院	2004/3/31
0306624					香川県	030673	三豊総合病院	2004/3/31	徳島県	035093	医療法人明和会たまき青空病院	2004/3/31
0306624					愛媛県	030674	愛媛県立中央病院	2003/11/19	徳島県	035094	医療法人久仁会鳴門山上病院	2004/3/31
0306624					愛媛県	030675	松山赤十字病院	2003/11/28	徳島県	035098	国民健康保険上勝町診療所	2004/3/31
0306624					愛媛県	030676	愛媛大学医学部附属病院	-/-/-	埼玉県	056169	国立保健医療科学院	2005/9/14
0306624					愛媛県	030827	公立学校共済組合四国中央病院	2003/9/1	徳島県	056609	美波町国民健康保険美波病院	2005/9/14
0306624					高知県	030933	高知県厚生農業協同組合連合会JA高知病院	2003/11/28	徳島県	056611	美馬市国民健康保険木屋平診療所	2005/9/14
0306624					徳島県	030954	徳島市民病院	2003/10/30	徳島県	066706	那賀町国民健康保険木頭診療所	2006/9/11
0306624					高知県	030966	高知赤十字病院	2003/11/19	徳島県	086161	三好市国民健康保険西祖谷山村診療所	2008/9/19
0306624					北海道	030969	社会医療法人母恋天使病院	2003/11/28	徳島県	033164	医療法人青樹会城南病院	2008/9/19
0306624					高知県	030974	独立行政法人国立病院機構高知病院	2003/11/19	徳島県	096357	田山チャイルドクリニック	2004/3/31
0306624					埼玉県	030998	医療法人社団協友会彩の国東大宮メディカルセンター	2003/11/28	徳島県	137311	医療法人東洋病院	//
0306624					沖縄県	031016	社会医療法人仁愛会浦添総合病院	2003/10/30	徳島県	116583	亀井病院	//
0306624					北海道	031107	国家公務員共済組合連合会斗南病院	2003/11/28	熊本県	096155	社会福祉法人恩賜財団済生会みすみ病院	//
0306624					北海道	031138	医療法人社団五稜会病院	2003/10/30	徳島県	168062	かなめ小児内科クリニック	//
0306624					徳島県	031953	医療法人有誠会手東病院	2004/3/31	徳島県	116582	徳島赤十字ひのみね総合療育センター	
0306624					徳島県	031955	医療法人倚山会田岡病院	2004/3/31	徳島県	031954	TAOKAこころの医療センター	
0306624					徳島県	031956	独立行政法人国立病院機構東徳島医療センター	2004/3/31	徳島県	031952	城西病院	
0306624					徳島県	031957	水の都記念病院	2004/3/31	徳島県	033161	徳島県徳島保健所	
0306624					徳島県	031960	JA徳島厚生連阿波病院	2004/3/31	徳島県		徳島県総合検診センター	
0306624					徳島県	031961	JA徳島厚生連吉野川医療センター	2004/3/31	徳島県		徳島医師会	
0306624					徳島県	031963	阿南医療センター	2004/3/31	徳島県		かさまつ在宅クリニック	
0306624					徳島県	031964	徳島県立海部病院	2004/3/31	徳島県		木下ファミリークリニック	
0306624					愛媛県	031965	ホウエツ病院	2004/3/31	徳島県		こらのINRクリニック	
0306624					徳島県	031967	徳島県立三好病院	2004/3/31	徳島県		おおた在宅クリニック	
0306624					香川県	031970	香川県立白鳥病院	2004/3/31	徳島県		徳島平成病院	
0306624					愛媛県	032000	愛媛県立今治病院	2003/11/19	徳島県	076329	江藤病院	
0306624					愛媛県	032262	今治第一病院	2004/3/31				
0306624					福岡県	032307	地方独立行政法人福山市立病院機構福岡市民病院	2004/3/31				
0306624					徳島県	035097	独立行政法人国立病院機構徳島病院	2008/9/19				
0306624					高知県	040012	高知県・高知市病院企業団立高知医療センター	2005/2/26				
0306624					愛媛県	040031	医療法人順天会放射線第一病院	2004/10/1				
0306624					徳島県	056610	きたじま田岡病院	2006/9/11				
0306624					徳島県	080029	医療法人川島会川島病院	2008/9/19				
0306624					北海道	090001	社会医療法人孝仁会釧路孝仁会記念病院	2009/9/24				
0306624					兵庫県	030984	宝塚市立病院	2003/10/30				
0306624					徳島県	031966	つるぎ町立半田病院	2003/10/30				
0306624					広島県	031923	医療法人社団おると会浜臨整形外科病院	2012/9/7				
0306624					熊本県	030855	社会福祉法人恩賜財団済生会熊本病院	2003/10/30				
0306624					大阪府	137312	国家公務員共済組合連合会枚方公済病院					
0306624					徳島県	030848	徳島健生病院					
0306632	徳島県	030663	徳島県鳴門病院	2003/11/28	徳島県	030662	徳島大学病院	-/-/-	徳島県	126684	だいとうレディースクリニック	//
0306632					徳島県	034269	社会福祉法人小湊会鳴門シーガル病院	2008/9/19	徳島県	031964	徳島県立海部病院	
0306632					徳島県	031967	徳島県立三好病院		徳島県	035094	医療法人久仁会鳴門山上病院	
0306644	徳島県	030664	徳島赤十字病院	2000/3/31	愛媛県	030675	松山赤十字病院	2003/11/28	徳島県	033154	博愛記念病院	2004/3/31
0306644					北海道	031127	旭川赤十字病院	2003/10/30	徳島県	033163	医療法人雙立会碩心館病院	2004/3/31

臨床研修病院構成一覽

(令和2年3月末現在)

病院群番号	都道府県	施設番号	基幹型臨床研修病院(基幹型相当大学病院)	指定年月日	都道府県	施設番号	協力型臨床研修病院(協力型相当大学病院)	指定年月日	都道府県	施設番号	臨床研修協力施設	認定年月日
0306644					東京都	030241	武蔵野赤十字病院	2008/9/19	徳島県	033166	医療法人道志社 小松島病院	2004/3/31
0306644					徳島県	033164	医療法人青樹会城南病院	2008/9/19	徳島県	033167	医療法人マスカット内科循環器科クリニック	2004/3/
0306644					徳島県	031959	社会医療法人あいざと会藍里病院	2003/10/30	徳島県	056519	医療法人わた内科	2005/9/
0306644					徳島県	031954	TAOKAこころの医療センター		徳島県	031965	ホウエツ病院	2006/4/31
0306644					大阪府	030530	大阪赤十字病院		徳島県	066706	那賀町国民健康保険木頭診療所	2006/9/31
0306644					徳島県	030662	徳島大学病院	-/-/-	徳島県	033161	徳島県東部保健福祉局徳島保健所	2004/3/31
0306644									徳島県	034003	徳島県東部保健福祉局吉野川保健所	2004/3/14
0306644									徳島県	034010	徳島県阿南保健所	2004/3/1
0306644									徳島県	076329	江藤病院	2007/9/11
0306644									徳島県	033165	医療法人若葉会近藤内科病院	2004/3/31
0306644									徳島県	116582	徳島赤十字ひのみね総合療育センター	//
0306644									徳島県	116583	亀井病院	//
0306644									徳島県	137176	南徳島クリニック	//
0306644									徳島県	188909	社会医療法人川島会川島病院	
0306644									徳島県	034000	上那賀病院	
0306644									徳島県	033162	勝浦病院	
0306644									徳島県		海南病院	
0306644									徳島県		美波病院	
0308482	徳島県	030848	徳島健生病院	2003/10/30	徳島県	030662	徳島大学病院	-/-/-	徳島県	033158	徳島健康生活協同組合健生西館診療所	2004/3/31
0308482					徳島県	031952	医療法人睦み会城西病院	2003/10/30	徳島県	033160	徳島健康生活協同組合健生阿南診療所	2004/3/31
0308482					徳島県	031954	TAOKAこころの医療センター	2003/10/30	徳島県	076842	健生きたじまクリニック	2007/9/13
0308482					徳島県	031959	社会医療法人あいざと会藍里病院	2003/10/30	徳島県		健生石井クリニック	
0308482					徳島県	031966	つるぎ町立半田病院	2003/10/30				
0308482					徳島県	030954	徳島市民病院	2003/10/30				
0309543	徳島県	030954	徳島市民病院	2003/10/30	徳島県	030662	徳島大学病院	-/-/-	徳島県	033162	国民健康保険勝浦病院	2004/3/31
0309543					徳島県	030848	徳島健生病院	2003/10/30	徳島県	033165	医療法人若葉会近藤内科病院	2004/3/31
0309543									徳島県	033168	医療法人なぎさ会 沖の洲病院	2004/3/31
0309543									徳島県	066717	医療法人かわせみ	2006/9/11
0309543									徳島県	096905	医療法人徳島往診クリニック	//
0309543									徳島県	096906	医療法人豊山会豊田内科	//
0309543									徳島県	056609	美波町国民健康保険美波病院	
0309543									徳島県	031957	水の都記念病院	
0309543									徳島県		医療法人 慈成会 寺沢病院	
0309543									徳島県		かさまつ在宅クリニック	
0309543									徳島県		イツモスマイルクリニック	
0309543									徳島県		医療法人えもとこどもクリニック	
0309543									徳島県	031954	TAOKAこころの医療センター	
0309543									徳島県	035094	医療法人久仁会鳴門山上病院	
0309543									徳島県	035071	三野病院	
0309543									徳島県	031966	つるぎ町立半田病院	
0309543									徳島県		一般社団法人 徳島医師会	
0319612	徳島県	031961	JA徳島厚生連吉野川医療センター	2004/3/31	徳島県	031959	社会医療法人あいざと会藍里病院	2003/10/30	徳島県	056611	美馬市国民健康保険木屋平診療所	2005/9/14
0319612					徳島県	030662	徳島大学病院	-/-/-				
0319612					徳島県	031963	阿南医療センター	2004/3/31				
0319631	徳島県	031963	阿南医療センター	2004/3/31	徳島県	030662	徳島大学病院	-/-/-	徳島県	034001	那賀町国民健康保険日野谷診療所	2004/3/31
0319631					徳島県	031961	JA徳島厚生連吉野川医療センター	2004/3/31	徳島県	034000	那賀町立上那賀病院	2004/3/31
0319631									徳島県	056609	美波町国民健康保険美波病院	2005/9/14
0319631									徳島県	030661	徳島県立中央病院	2004/3/31
0319631									徳島県	033164	医療法人青樹会 城南病院	
0319631					茨城県	031043	茨城県厚生農業協同組合連合会総合病院水戸協同病院					
0319671	徳島県	031967	徳島県立三好病院	2017/3/7	長野県	030357	組合立諏訪中央病院		徳島県	035071	三好市国民健康保険市立三野病院	
0319671					徳島県	030661	徳島県立中央病院		徳島県	056611	美馬市国民健康保険木屋平診療所	
0319671					徳島県	030662	徳島大学病院		徳島県	086161	三好市国民健康保険西庄山村診療所	
0319671					徳島県	031966	つるぎ町立半田病院					
0306653	香川県	030665	香川県立中央病院	1973/11/1	香川県	033123	香川県立丸亀病院	2008/9/19	香川県	031972	小豆島中央病院	2004/3/31
0306653					香川県	031968	さぬき市民病院	2004/3/31	香川県	033115	綾川町国民健康保険陶病院	2004/3/31
0306653					徳島県	030661	徳島県立中央病院		香川県	033117	直島町立診療所	2004/3/31
0306653					愛媛県	030674	愛媛県立中央病院		香川県	033124	香川県東讃保健所	2004/3/31
0306653					高知県	040012	高知県・高知市病院企業団立高知医療センター	2005/2/26	香川県		横井内科医院	2004/3/31
0306653					香川県	031970	香川県立白鳥病院	2004/3/31	香川県		医療法人社団光余リウマチ・腎臓内科はちまんクリニック	

臨床研修病院構成一覽

(令和2年3月末現在)

病院群番号	都道府県	施設番号	基幹型臨床研修病院(基幹型相当大学病院)	指定年月日	都道府県	施設番号	協力型臨床研修病院(協力型相当大学病院)	指定年月日	都道府県	施設番号	臨床研修協力施設	認定年月日
0306653					香川県	031977	香川県厚生農業協同組合連合会 屋島総合病院	2004/3/31				
0306666	香川県	030666	香川大学医学部附属病院	-/-/-	香川県	030667	高松赤十字病院	2003/10/30				
0306666					香川県	030668	高松市立みんなの病院	2003/10/30				
0306666					香川県	030673	三豊総合病院	2004/3/31				
0306666					香川県	030843	香川医療生活協同組合高松平和病院	2003/11/28				
0306666					香川県	031968	さぬき市民病院	2004/3/31				
0306666					香川県	031970	香川県立白鳥病院	2004/3/31				
0306666					香川県	031972	小豆島中央病院	2004/3/31				
0306666					香川県	031973	医療法人社団以和貴会いわき病院	2004/3/31				
0306666					香川県	031975	医療法人社団光風会三光病院	2003/11/28				
0306666					香川県	031976	医療法人財団博仁会キナン大林病院	2004/3/31				
0306666					香川県	031977	香川県厚生農業協同組合連合会屋島総合病院	2004/3/31				
0306666					香川県	031979	社会福祉法人恩賜財団済生会支部香川県済生会病院	2004/3/31				
0306666					香川県	031981	KKR高松病院	2004/3/31				
0306666					香川県	031982	独立行政法人国立病院機構高松医療センター	2003/10/27				
0306666					香川県	031983	独立行政法人地域医療機能推進機構りつりん病院	2004/3/31				
0306666					香川県	031984	医療法人社団三愛会三船病院	2004/3/31				
0306666					香川県	031985	こころの医療センター五色台	2004/3/31				
0306666					香川県	031986	宗教法人カトリック聖ドミニコ宣教修道女会坂元聖マリアン病院	2004/3/31				
0306666					香川県	031987	坂出市立病院	2004/3/31				
0306666					香川県	031988	香川県厚生農業協同組合連合会滝宮総合病院	2004/3/31				
0306666					香川県	031991	三豊市立永康病院	2003/11/28				
0306666					香川県	030669	独立行政法人労働者健康安全機構香川労災病院	2004/3/31				
0306666					香川県	030672	独立行政法人国立病院機構田原こどもとおとなの医療センター	2003/10/27				
0306666					香川県	030665	香川県立中央病院	1973/11/1				
0306666					香川県	031974	医療法人社団玉藻会馬場病院	2007/9/13				
0306666					香川県	036406	医療法人社団厚仁会厚仁病院	2007/9/13				
0306666					香川県	035100	三豊市立西香川病院	2008/9/19				
0306666					香川県	030766	社会医療法人財団大樹会総合病院回生病院	2003/10/1				
0306666					香川県	076971	医療法人社団中和会西秋病院	2008/9/19				
0306666					香川県	080030	医療法人社団雙和会クワヤ病院	2008/9/19				
0306666					香川県	033115	綾川町国民健康保険陶病院	2009/9/24				
0306674	香川県	030667	高松赤十字病院	2003/10/30	香川県	030666	香川大学医学部附属病院	-/-/-	香川県	033125	香川県赤十字血液センター	2004/3/31
0306674					香川県	030668	高松市立みんなの病院	2003/10/30				
0306674					香川県	031975	医療法人社団光風会三光病院	2003/11/28				
0306674					香川県	031985	こころの医療センター五色台	2004/3/31				
0306674					和歌山県	030587	日本赤十字社和歌山医療センター	2004/3/31				
0306674					高知県	030966	高知赤十字病院	2003/11/19				
0306674					香川県	031972	小豆島中央病院	2004/3/31				
0306674					香川県	033115	綾川町国民健康保険陶病院	2004/3/31				
0306695	香川県	030669	独立行政法人労働者健康安全機構香川労災病院	2004/3/31	香川県	076971	医療法人社団中和会西秋病院	2008/9/19	香川県	031972	小豆島中央病院	2004/3/31
0306695					香川県	030672	独立行政法人国立病院機構田原こどもとおとなの医療センター	2003/10/27				
0306695					香川県	031968	さぬき市民病院	2004/3/31				
0306695					香川県	033115	綾川町国民健康保険陶病院	2004/3/31				
0306724	香川県	030672	独立行政法人国立病院機構田原こどもとおとなの医療センター	2003/10/27	徳島県	030662	徳島大学病院	-/-/-	香川県	031972	小豆島中央病院	//
0306724					香川県	033123	香川県立丸亀病院	2008/9/19	香川県	076466	もりとこどもクリニック	//
0306724					山口県	030649	独立行政法人国立病院機構関門医療センター	2003/10/30	香川県	076467	医療法人社団おくだ小児クリニック	//
0306724					香川県	030669	独立行政法人労働者健康安全機構香川労災病院	2004/3/31	香川県	032058	香川県中賛保健福祉事務所	//
0306724									香川県	157793	医療法人社団森病院	//
0306724									香川県	157794	三野小児科医院	//
0306724									香川県	106175	丸亀市国民健康保険本島診療所	//
0306724									香川県	031991	三豊市立永康病院	//
0306724									香川県		おざきこどもクリニック	//
0306724									香川県		今川内科医院	
0306724									香川県		石原消化器クリニック	
0306724									香川県		志保小児科医院	
0306734	香川県	030673	三豊総合病院	2004/3/31	愛媛県	030827	公立学校共済組合四国中央病院	2003/9/1	香川県	034125	三豊市国民健康保険財田診療所	2004/3/31
0306734					香川県	035100	三豊市立西香川病院	2008/9/19	香川県	034126	香川県西讃保健福祉事務所	2004/3/31
0306734					香川県	033123	香川県立丸亀病院	2008/9/19	香川県	034127	三豊総合病院組合介護老人保健施設わたつみ苑	2004/3/31
0306734					香川県	031985	こころの医療センター五色台		香川県	116034	観音寺市国民健康保険伊吹診療所	//

○医事課

臨床研修病院構成一覽

(令和2年3月末現在)

病院群番号	都道府県	施設番号	基幹型臨床研修病院(基幹型相当大学病院)	指定年月日	都道府県	施設番号	協力型臨床研修病院(協力型相当大学病院)	指定年月日	都道府県	施設番号	臨床研修協力施設	認定年月日
0306734									香川県	126720	田野々診療所	//
0306734									香川県	137314	渭南病院	
0306734									高知県	157767	医療法人長生会大井田病院	//
0306734									高知県	033148	宿毛市立沖の島へき地診療所	
0306734									高知県	041084	四万十町国民健康保険大正診療所	
0306734									高知県	076360	四万十町国民健康保険十和診療所	
0306734									高知県	033131	本山町立国保嶺北中央病院	
0306734									高知県	033132	いの町立国民健康保険長沢診療所	
0306734									高知県	033137	高知市土佐山へき地診療所	
0307666	香川県	030766	社会医療法人財団大樹会総合病院回生病院	2003/10/1	香川県	031985	こころの医療センター五色台	2004/3/31	香川県	033125	香川県赤十字血液センター	2004/3/31
0307666					香川県	030667	高松赤十字病院	2003/10/30	香川県	033115	綾川町国民健康保険陶病院	//
0307666					香川県	030666	香川大学医学部附属病院	-/-/-				
0307666					香川県	030672	独立行政法人国立病院機構田舎こととおとの医療センター	2003/10/27				
0308434	香川県	030843	香川医療生活協同組合高松平和病院	2003/11/28	香川県	031975	医療法人社団光風会三光病院	2003/11/28	香川県	033119	高松協同病院	2004/3/31
0308434					香川県	030667	高松赤十字病院	2003/10/30	香川県	106178	へいわこどもクリニック	//
0308434					岡山県	030621	総合病院水島協同病院	2003/10/27	岡山県	030617	林道倫精神科神経科病院	
0306682	香川県	030668	高松市立みんなの病院	2003/10/30	徳島県	030662	徳島大学病院	-/-/-	香川県	033118	高松市保健所	2004/3/31
0306682					沖縄県	032261	沖縄県立八重山病院		香川県		高松市民病院塩江分院	2004/3/31
0306744	愛媛県	030674	愛媛県立中央病院	2003/11/19	愛媛県	031993	愛媛県立新居浜病院	2003/11/19	愛媛県	034290	西予市立野村病院	2004/3/31
0306744					愛媛県	032000	愛媛県立今治病院	2003/11/19	愛媛県	035249	松山ベテル病院	2004/3/31
0306744					愛媛県	032273	愛媛県立南宇和病院	2003/11/19	愛媛県	041044	松山リハビリテーション病院	2004/10/1
0306744					愛媛県	030676	愛媛大学医学部附属病院	-/-/-	愛媛県	041046	おおぞら病院	2004/10/1
0306744					徳島県	030661	徳島県立中央病院	2004/3/31	愛媛県	041047	医療法人ミネルフ会渡辺病院	2004/10/1
0306744					香川県	030665	香川県立中央病院	1973/11/1	愛媛県	066653	ひねのクリニック	2006/9/11
0306744					高知県	040012	高知県・高知市病院企業団立高知医療センター	2005/2/26	愛媛県	096319	伊方町国民健康保険瀬戸診療所	//
0306744									愛媛県	041043	松山市医師会診療所	//
0306744									愛媛県	096320	西予市立西予市民病院	//
0306753	愛媛県	030675	松山赤十字病院	2003/11/28	愛媛県	032265	医療法人佑心會堀江病院	2003/11/28	愛媛県	033173	愛媛県赤十字血液センター	2004/3/31
0306753					愛媛県	032266	医療法人篤友会牧病院	2003/11/28	愛媛県	041044	松山リハビリテーション病院	2004/10/1
0306753					愛媛県	032270	一般財団法人創精会松山記念病院	2003/11/28	愛媛県	035249	松山ベテル病院	2004/3/31
0306753					愛媛県	032264	医療法人財団尚温会伊予病院	2004/3/31	愛媛県	035243	たんぼぼクリニック	2004/3/31
0306753					和歌山県	030587	日本赤十字社和歌山医療センター	2004/3/31	愛媛県	034290	西予市立野村病院	2004/3/31
0306753					徳島県	030664	徳島赤十字病院	2004/3/31	北海道	032430	小清水赤十字病院	//
0306753					愛媛県	030676	愛媛大学医学部附属病院	-/-/-	京都府	076187	舞鶴赤十字病院	
0306753					愛媛県	032267	国民健康保険久万高取町立病院	2004/3/31	大阪府	147463	柏原赤十字病院	
0306753									愛媛県		医療法人清友会清水医院	
0306753									愛媛県		医療法人一朗会増田病院	
0306753									愛媛県	041046	医療法人同仁会おおぞら病院	2004/10/1
0306753									愛媛県	096320	西予市立西予市民病院	2006/9/11
0306761	愛媛県	030676	愛媛大学医学部附属病院	-/-/-	愛媛県	030674	愛媛県立中央病院	2003/11/19	愛媛県	033169	松山市保健所	2004/3/31
0306761					愛媛県	030675	松山赤十字病院	2003/11/28	愛媛県	033173	愛媛県赤十字血液センター	2004/3/31
0306761					愛媛県	030678	一般財団法人永頼会松山市民病院	2003/10/30	愛媛県	035239	愛媛県中予保健所	2004/3/31
0306761					愛媛県	030679	一般財団法人真光会真光園	2004/3/31	愛媛県	035240	公益財団法人愛媛県総合保健協会診療所	2004/3/31
0306761					愛媛県	030680	市立宇和島病院	2004/3/31	愛媛県	035241	愛媛県厚生連健診センター	2004/3/31
0306761					愛媛県	030681	公益財団法人正光会宇和島病院	2004/3/31	愛媛県	035242	一般社団法人日本健康倶楽部エヒメ支部	2004/3/31
0306761					大阪府	031756	大阪府立中河内救命救急センター	2004/3/31	愛媛県	035243	たんぼぼクリニック	2004/3/31
0306761					愛媛県	031993	愛媛県立新居浜病院	2003/11/19	愛媛県	035245	松山協和病院	2004/3/31
0306761					愛媛県	031994	社会医療法人同心会西条中央病院	2004/3/31	愛媛県	035247	老人保健施設たかのこ館	2004/3/31
0306761					愛媛県	031996	社会福祉法人恩賜財団済生会西条病院	2003/10/30	愛媛県	035249	松山ベテル病院	2004/3/31
0306761					愛媛県	031997	西条市立周桑病院	2004/3/31	愛媛県	035283	社会福祉法人恩賜財団済生会松山老人保健施設にぎたつ浜	2004/3/31
0306761					愛媛県	031999	一般財団法人精善会十全総合病院	2004/3/31	愛媛県	035284	社会福祉法人恩賜財団済生会松山訪問看護ステーション	2004/3/31
0306761					愛媛県	032000	愛媛県立今治病院	2003/11/19	愛媛県	040008	市立大洲病院	//
0306761					愛媛県	032264	医療法人財団尚温会伊予病院	2004/3/31	愛媛県	060008	独立行政法人地域医療機能推進機構宇和島病院	//
0306761					愛媛県	032265	医療法人佑心會堀江病院	2003/11/28	愛媛県	041046	おおぞら病院	2004/10/1
0306761					愛媛県	032266	医療法人篤友会牧病院	2003/11/28	愛媛県	041047	医療法人ミネルフ会渡辺病院	2004/10/1
0306761					愛媛県	032267	国民健康保険久万高取町立病院	2004/3/31	愛媛県	041048	南松山病院	2004/10/1
0306761					愛媛県	032268	独立行政法人国立病院機構愛媛医療センター	2004/3/31	愛媛県	066653	ひねのクリニック	2006/9/11
0306761					愛媛県	032269	社会福祉法人恩賜財団済生会松山病院	2003/10/30	愛媛県	034292	愛媛県宇和島保健所	2004/3/31
0306761					愛媛県	032270	一般財団法人創精会松山記念病院	2003/11/28	愛媛県	067264	医療法人友和会藤原医院	2006/9/11
0306761					愛媛県	032273	愛媛県立南宇和病院	2003/11/19	愛媛県	086188	松野町国民健康保険中央診療所	//

臨床研修病院構成一覽

(令和2年3月末現在)

病院群番号	都道府県	施設番号	基幹型臨床研修病院(基幹型相当大学病院)	指定年月日	都道府県	施設番号	協力型臨床研修病院(協力型相当大学病院)	指定年月日	都道府県	施設番号	臨床研修協力施設	認定年月日
0306761					愛媛県	030976	社会福祉法人恩賜財団済生会今治病院	2003/10/30	愛媛県	096320	西予市立西予市民病院	//
0306761					大分県	032164	野口病院	2004/3/31	愛媛県	096319	伊方町国民健康保険瀬戸診療所	//
0306761					愛媛県	034290	西予市立野村病院	2006/9/11	愛媛県	086326	社会福祉法人恩賜財団済生会小田診療所	//
0306761					愛媛県	035246	野本記念病院	2006/9/11	愛媛県	040029	喜多医師会病院	//
0306761					愛媛県	060039	独立行政法人国立病院機構四国がんセンター	2006/9/11	愛媛県	116462	医療法人和昌会貞本病院	//
0306761					愛媛県	060056	医療法人誠志会砥部病院	2006/9/11	愛媛県	126857	医療法人団伸会奥島病院	//
0306761					愛媛県	056563	久米病院	2008/9/19	愛媛県	041043	松山市医師会診療所	//
0306761					愛媛県	080031	宇和島市立津島病院	2008/9/19	愛媛県	147641	愛媛県心と体の健康センター	//
0306761					愛媛県	030900	市立八幡浜総合病院	2003/10/27	愛媛県	041044	松山リハビリテーション病院	
0306761					愛媛県	030768	社会医療法人石川記念会HITO病院	2003/9/1	愛媛県	147631	医療法人粉川ファミリークリニック	2006/9/11
0306761					愛媛県	070006	瀬戸内海病院	2007/9/13		147632	医療法人松本クリニック	2006/9/11
0306761					愛媛県	040023	大洲中央病院	2004/10/1			沖内科クリニック	
0306761					愛媛県	060009	社会医療法人社団更生会村上記念病院	2006/9/11			大久保内科クリニック	
0306761	大阪府	030519	りんくう総合医療センター	2004/3/31							井関クリニック	
0306761	愛媛県	031041	住友別子病院								みやうち医院	
0306761	愛媛県	030827	公立学校共済組合四国中央病院	2003/9/1							古川医院	
0306761	東京都	030183	日本医科大学付属病院	-/-/-								
0306761	愛媛県	030677	独立行政法人労働者健康福祉機構愛媛労災病院									
0306761	愛媛県	030856	愛媛生協病院									
0306773	愛媛県	030677	独立行政法人労働者健康福祉機構愛媛労災病院	2003/4/1	愛媛県	033171	財団新居浜病院	2005/9/14	愛媛県	033170	新居浜市医師会別子山診療所	2004/3/31
0306773					愛媛県	031041	住友別子病院	2003/11/19	愛媛県	033174	愛媛県西条保健所	2004/3/31
0306773					愛媛県	031993	愛媛県立新居浜病院	2003/11/19				
0306773					愛媛県	030676	愛媛大学医学部附属病院					
0306781	愛媛県	030678	一般財団法人永輝会松山市民病院	2003/10/30	愛媛県	030679	一般財団法人真光会真光園	2004/3/31	愛媛県	033169	松山市保健所	2004/3/31
0306781					愛媛県	030676	愛媛大学医学部附属病院	-/-/-	愛媛県	040008	市立大洲病院	2004/10/1
0306781									愛媛県	096320	西予市立西予市民病院	//
0306781									愛媛県	034290	西予市立野村病院	//
0306781									愛媛県	032164	野口病院	//
0306781									愛媛県	032267	国民健康保険久万高原町立病院	2004/3/31
0306801	愛媛県	030680	市立宇和島病院	2004/3/31	愛媛県	030681	公益財団法人正光会宇和島病院	2004/3/31	愛媛県	034292	愛媛県宇和島保健所	2004/3/31
0306801					愛媛県	030676	愛媛大学医学部附属病院		愛媛県	067264	医療法人友和会篠原医院	2006/9/11
0306801									愛媛県	147631	医療法人粉川ファミリークリニック	//
0306801									愛媛県	147632	医療法人松本クリニック	//
0307681	愛媛県	030768	社会医療法人石川記念会HITO病院	2003/9/1	愛媛県	030827	公立学校共済組合四国中央病院	2003/9/1	愛媛県	032053	介護老人保健施設アイリス	//
0307681					愛媛県	030676	愛媛大学医学部附属病院		愛媛県	032052	特別養護老人ホーム「穂谷荘」	//
0307681	大阪府	030527	大阪市立総合医療センター	2003/11/19								
0307681	沖縄県	032251	北部地区医師会病院	2004/3/31								
0308564	愛媛県	030856	愛媛生協病院	2004/3/31	愛媛県	030677	独立行政法人労働者健康福祉機構愛媛労災病院	2003/4/1	愛媛県	033904	訪問看護ステーションたんぽぽ	2004/3/31
0308564					愛媛県	030679	一般財団法人真光会真光園	2004/3/31	愛媛県	056559	伊予診療所	2005/9/14
0308564	香川県	030843	香川医療生活協同組合高松平和病院	2003/11/28	愛媛県	030843	香川医療生活協同組合高松平和病院	2003/11/28	愛媛県	033169	松山市保健所	2004/3/31
0308564	徳島県	031998	新居浜協立病院	2004/3/31	香川県	031998	新居浜協立病院	2004/3/31	香川県	106178	へいわこどもクリニック	
0308564	愛媛県	030676	愛媛大学医学部附属病院									
0309001	愛媛県	030900	市立八幡浜総合病院	2003/10/27	愛媛県	032272	八幡浜医師会立双岩病院	2003/10/27	愛媛県	033172	愛媛県八幡浜保健所	2004/3/31
0309001					愛媛県	030676	愛媛大学医学部附属病院	-/-/-	愛媛県	056513	小泉産婦人科医院	2005/9/14
0309001									愛媛県	056514	穴井診療所	2005/9/14
0309001									愛媛県	116203	大島診療所	//
0309766	愛媛県	030976	社会福祉法人恩賜財団済生会今治病院	2003/10/30	愛媛県	031996	社会福祉法人恩賜財団済生会西条病院	2003/10/30	愛媛県	034264	愛媛県今治保健所	2004/3/31
0309766					愛媛県	032263	公益財団法人正光会今治病院	2003/10/30	愛媛県	034266	社会福祉法人恩賜財団済生会今治老人保健施設希望の園	2004/3/31
0309766					愛媛県	032269	社会福祉法人恩賜財団済生会松山病院	2003/10/30	愛媛県	096325	医療法人井門クリニック	//
0309766					愛媛県	034265	社会福祉法人恩賜財団済生会今治第二病院	2007/9/13				
0309766					愛媛県	076219	きら病院	2007/9/13				
0309766					愛媛県	060039	独立行政法人国立病院機構四国がんセンター	2006/9/11				
0309766	岡山県	030613	岡山済生会総合病院	2003/10/30								
0309766	大分県	032164	野口病院	2004/3/31								
0309766	愛媛県	030676	愛媛大学医学部附属病院	-/-/-								
0309766	愛媛県	032000	愛媛県立今治病院									
0309766	愛媛県	070006	瀬戸内海病院	2007/9/13								
0309766	愛媛県	040031	医療法人順天会放射線第一病院	2004/10/1								
0309766	愛媛県	034290	西予市立野村病院									
0310411	愛媛県	031041	住友別子病院	2003/11/19	愛媛県	033171	財団新居浜病院	2005/9/14	愛媛県	033174	愛媛県西条保健所	2004/3/31

臨床研修病院構成一覽

(令和2年3月末現在)

病院群番号	都道府県	施設番号	基幹型臨床研修病院(基幹型相当大学病院)	指定年月日	都道府県	施設番号	協力型臨床研修病院(協力型相当大学病院)	指定年月日	都道府県	施設番号	臨床研修協力施設	認定年月日
0310411					愛媛県	031993	愛媛県立新居浜病院	2003/11/19	愛媛県	056518	こにしクリニック	2005/9/14
0310411					愛媛県	030676	愛媛大学医学部附属病院		愛媛県	096336	在宅専門みどりクリニック	//
0310411					愛媛県	035104	十全ユリノキ病院		愛媛県	096339	岩崎病院	//
					愛媛県				愛媛県		医療機関併設型小規模介護老人保健施設王子峰	
0319944	愛媛県	031994	社会医療法人同心会西条中央病院	2004/3/31	愛媛県	030676	愛媛大学医学部附属病院	-/-/-	愛媛県	033174	愛媛県西条保健所	//
0319944					岡山県	030620	公益財団法人大原記念倉敷中央医療機構倉敷中央病院	1971/4/1	愛媛県	076808	西条中央病院居宅介護支援事業所	
0319944					愛媛県	060009	社会医療法人社団更生会村上記念病院	2006/9/11	愛媛県	076810	医療法人土岐医院	
0319944					愛媛県	031997	西条市立周桑病院	2004/3/31				
0319944					愛媛県	031995	医療法人隣善会西条道前病院					
0319971	愛媛県	031997	西条市立周桑病院	2004/3/31	愛媛県	030976	社会福祉法人恩賜財団済生会今治病院	2003/10/30	愛媛県	033174	愛媛県西条保健所	
0319971					愛媛県	031995	医療法人隣善会西条道前病院	2004/3/31	愛媛県	041162	西条市石礎園(養護老人ホーム)	
0319971					愛媛県	030676	愛媛大学医学部附属病院	-/-/-	愛媛県	041163	西条市道前荘(特別養護老人ホーム)	
0319971					愛媛県	031994	社会医療法人同心会西条中央病院	2004/3/31				
0319971					愛媛県	031996	済生会西条病院	2003/10/30				
0319991	愛媛県	031999	一般財団法人積善会十全総合病院	2004/3/31	愛媛県	030677	独立行政法人労働者健康福祉機構愛媛労働病院	2003/4/1	愛媛県	033174	愛媛県西条保健所	2004/3/31
0319991					愛媛県	035104	十全ユリノキ病院	2004/10/1	愛媛県	041100	介護老人保健施設リハビリステーション三恵荘	2004/10/1
0319991					東京都	030199	日本赤十字社医療センター	2004/3/31	愛媛県	096336	在宅専門みどりクリニック	//
0319991					愛媛県	030676	愛媛大学医学部附属病院		愛媛県	096366	中山皮膚科クリニック	2003/11/19
0319991					愛媛県	031993	愛媛県立新居浜病院	2003/11/19	愛媛県	096367	井石内科医院	//
0319991					愛媛県	031994	社会医療法人同心会西条中央病院	2004/3/31	愛媛県	096368	ながやす整形外科クリニック	//
0319991					愛媛県	032273	愛媛県立南宇和病院					
0320002	愛媛県	032000	愛媛県立今治病院		愛媛県	030674	愛媛県立中央病院	2003/11/19	愛媛県	034264	愛媛県今治保健所	
0320002					愛媛県	032273	愛媛県立南宇和病院	2003/11/19	愛媛県	127042	医療法人岩城診療所	
0320002					愛媛県	031993	愛媛県立新居浜病院	2003/11/19	愛媛県	127043	久保病院	
0320002					愛媛県	030676	愛媛大学医学部附属病院	-/-/-	愛媛県	066653	ひねのクリニック	
0320002					愛媛県	030976	社会福祉法人恩賜財団済生会今治病院		愛媛県	034266	社会福祉法人恩賜財団済生会今治老人保健施設希望の園	
0320002					愛媛県	032263	公益財団法人正光会今治病院	2003/10/30	愛媛県		医療法人滝水会 吉野病院	
0320002									愛媛県		医療法人朝陽会 美須賀病院	
0322696	愛媛県	032269	社会福祉法人恩賜財団済生会松山病院	2003/10/30	愛媛県	030675	松山赤十字病院	2003/11/28	愛媛県	035283	社会福祉法人恩賜財団済生会松山老人保健施設にぎたつ西	2004/3/31
0322696					愛媛県	030678	一般財団法人永頼会松山市民病院	2003/10/30	愛媛県	035284	社会福祉法人恩賜財団済生会松山訪問看護ステーション	2004/3/31
0322696					愛媛県	030676	愛媛大学医学部附属病院	-/-/-	愛媛県	086326	社会福祉法人恩賜財団済生会小田診療所	//
0322696					大分県	032164	野口病院	2004/3/31	愛媛県	137254	社会福祉法人恩賜財団済生会岩泉病院	//
0322696					愛媛県	060039	独立行政法人国立病院機構四国がんセンター	2006/9/11	愛媛県	086116	社会医療法人種子島医療センター	
0322696					愛媛県	056563	久米病院	2008/9/19				
0322696					愛媛県	030976	社会福祉法人恩賜財団済生会今治病院	2003/10/30				
0322696					愛媛県	031996	社会福祉法人恩賜財団済生会西条病院	2003/10/30				
0322696					愛媛県	032270	一般財団法人創精会松山記念病院	2003/11/28				
0322696					愛媛県	034290	西予市立野村病院	2006/9/11				
0322696					愛媛県	032267	国民健康保険久万高原町立病院	2004/3/31				
0322696					大阪府	031069	社会福祉法人恩賜財団済生会支部大阪府済生会千里病院	2003/10/30				
0306832	高知県	030683	高知大学医学部附属病院	-/-/-	徳島県	030662	徳島大学病院	-/-/-	高知県	033130	構町立国民健康保険藤原病院	2004/3/31
0306832					高知県	030886	社会医療法人近森会近森病院	2003/10/30	高知県	033131	本山町立国保城北中央病院	2004/3/31
0306832					高知県	030933	高知県厚生農業協同組合連合会JA高知病院	2003/11/28	高知県	033132	いの町立国民健康保険長沢診療所	2004/3/31
0306832					高知県	030966	高知赤十字病院	2003/11/19	高知県	033134	津野町国民健康保険杉ノ川診療所	2004/3/31
0306832					高知県	030974	独立行政法人国立病院機構高知病院	2003/11/19	高知県	033137	高知市土佐山へき地診療所	2004/3/31
0306832					高知県	031047	高知県立幡多けんみん病院	2003/11/19	高知県	033139	高知市保健所	2004/3/31
0306832					高知県	031073	社会医療法人仁生会細木病院	2003/10/30	高知県	033140	高知県幡多福祉保健所	2004/3/31
0306832					高知県	031104	高知県立あき総合病院	2003/10/30	高知県	033143	高知県中央東福祉保健所	2004/3/31
0306832					高知県	032258	土佐市立土佐市民病院	2004/3/31	高知県	033144	高知県中央西福祉保健所	2004/3/31
0306832					高知県	032279	独立行政法人地域医療機能推進機構高知西病院		高知県	033145	高知県須崎福祉保健所	2004/3/31
0306832					高知県	032278	医療法人須藤会土佐病院	2003/11/19	高知県	033146	高知県赤十字血液センター	2004/3/31
0306832					高知県	137314	渭南病院	2013/9/3	高知県	033148	宿毛市立沖の島へき地診療所	2004/3/31
0306832					高知県	032280	医療法人五月会須崎くらしお病院	2004/3/31	高知県	033149	大月町国民健康保険大月病院	2004/3/31
0306832					高知県	032281	医療法人川村会くぼかわ病院	2004/3/31	高知県	034794	いの町立国民健康保険辰仁診療所	2004/3/31
0306832					高知県	040012	高知県・高知市病院企業団立高知医療センター	2005/2/26	高知県	034795	財団法人高知県総合保健協会	2004/3/31
0306832					高知県	080032	医療法人山口会高知厚生病院	2008/9/19	高知県	041049	仁淀川町国民健康保険大崎診療所	2004/10/1
0306832	東京都	030187	東京医科歯科大学医学部附属病院	-/-/-	高知県	056518	こにしクリニック		高知県			//
0306832	高知県	090053	医療法人新松田会愛宕病院	2009/9/24	高知県	076263	四万十市国民健康保険西土佐診療所		高知県			2007/9/13
0306832	高知県	090054	医療法人仁栄会島津病院	2009/9/24	高知県	076360	四万十町国民健康保険十和診療所		高知県			2007/9/13
0306832	広島県	030636	独立行政法人国立病院機構呉医療センター	1971/4/1	高知県	086210	佐野内科リハビリテーションクリニック		高知県			//

臨床研修病院構成一覽

(令和2年3月末現在)

病院群番号	都道府県	施設番号	基幹型臨床研修病院(基幹型相当大学病院)	指定年月日	都道府県	施設番号	協力型臨床研修病院(協力型相当大学病院)	指定年月日	都道府県	施設番号	臨床研修協力施設	認定年月日
0306832					香川県	030766	社会医療法人財団大樹会総合病院回生病院	2003/10/1	高知県	096359	医療法人福永高知ファミリークリニック	//
0306832					高知県	032275	社会医療法人近森会近森リハビリテーション病院	2003/10/30	高知県	096340	医療法人南の風みなみの風診療所	//
0306832					高知県	035090	医療法人武田会高知鏡川病院	2005/9/14	高知県	033152	医療法人祥星会聖ヶ丘病院	//
0306832					愛媛県	060039	独立行政法人国立病院機構四国がんセンター	2006/9/11	高知県	116481	医療法人財団千葉健栄会あおぞら診療所高知高知江	//
0306832					高知県	080033	近森オルソリハビリテーション病院	2008/9/19	高知県	106301	医療法人仁泉会朝倉病院	//
0306832					高知県	040009	高知生協病院	2004/10/1	埼玉県	056169	国立保健医療科学院	2005/9/14
0306832					東京都	030183	日本医科大学付属病院	-/-/-	高知県	116071	馬路村立馬路診療所	//
0306832					香川県	030672	独立行政法人国立病院機構四国こどもととなの医療センター	2003/10/27	高知県	096498	佐川町立高北国民健康保険病院	
0306832					高知県	168223	いずみの病院		高知県	157767	医療法人長生会大井田病院	2004/3/31
0306832					愛媛県	031999	一般財団法人積善会十全総合病院		高知県	041094	四万十町国民健康保険大正診療所	
0306832									高知県	041578	高知県立精神保健福祉センター	
0308866	高知県	030886	社会医療法人近森会近森病院	2003/10/30	高知県	030974	独立行政法人国立病院機構高知病院	2003/11/19	高知県	086210	佐野内科リハビリテーションクリニック	//
0308866					高知県	031073	社会医療法人仁生会細木病院	2003/10/30	高知県	033139	高知市保健所	//
0308866					高知県	032275	社会医療法人近森会近森リハビリテーション病院	2003/10/30	高知県	033130	構原町立国民健康保険構原病院	2004/3/31
0308866					高知県	080033	近森オルソリハビリテーション病院	2008/9/19	高知県	033131	本山町立国保嶺北中央病院	2004/3/31
0308866					高知県	030683	高知大学医学部附属病院	-/-/-	高知県	033132	いの町立国民健康保険長沢診療所	2004/3/31
0308866					高知県	040012	高知県・高知市病院企業団立高知医療センター	2005/2/26	高知県	033134	津野町国民健康保険杉ノ川診療所	2004/3/31
0308866					高知県	040009	高知生協病院	2004/10/1	高知県	033137	高知市土佐山へき地診療所	2004/3/31
0308866					高知県	030933	高知県厚生農業協同組合連合会JA高知病院	2003/11/28	高知県	033148	宿毛市立沖の島へき地診療所	2004/3/31
0308866					岡山県	030619	岡山大学病院	-/-/-	高知県	033149	大月町国民健康保険大月病院	2004/3/31
0308866					群馬県	030112	群馬大学医学部附属病院	-/-/-	高知県	034794	いの町立国民健康保険仁淀病院	2004/3/31
0308866					大阪府	030502	大阪医科大学附属病院	-/-/-	高知県	041049	仁淀川町国民健康保険大崎診療所	2004/10/1
0308866					高知県	030966	高知赤十字病院	2003/11/19	高知県	041094	四万十町国民健康保険大正診療所	2004/10/1
0308866					高知県	031047	高知県立幡多けんみん病院	2003/11/19	高知県	076263	四万十市国民健康保険西土佐診療所	2007/9/13
0308866					高知県	031104	高知県立あき総合病院	2003/10/30	高知県	076360	四万十町国民健康保険十和診療所	2007/9/13
0308866					福岡県	030697	社会医療法人雪の聖母会聖マリア病院		高知県	096340	医療法人南の風みなみの風診療所	//
0308866									高知県	033140	高知県幡多福祉保健所	2004/3/31
0308866									高知県	033143	高知県中央東福祉保健所	2004/3/31
0308866									高知県	033144	高知県中央西福祉保健所	2004/3/31
0308866									高知県	033145	高知県須崎福祉保健所	2004/3/31
0308866									高知県	096498	佐川町立高北国民健康保険病院	//
0308866					鹿児島県	031000	医療法人徳洲会名瀬徳洲会病院				//	
0308866					埼玉県	056169	国立保健医療科学院				2005/9/14	
0308866					高知県	168100	田野病院		高知県	116071	馬路村立馬路診療所	
0308866					高知県	137314	滑南病院		高知県	157767	医療法人長生会大井田病院	2013/9/3
0308866					高知県	157767	医療法人長生会大井田病院				2004/3/31	
0309663	高知県	030966	高知赤十字病院	2003/11/19	高知県	030683	高知大学医学部附属病院	-/-/-	高知県	033130	構原町立国民健康保険構原病院	2004/3/31
0309663					高知県	032278	医療法人須藤会土佐病院	2003/11/19	高知県	033131	本山町立国保嶺北中央病院	2004/3/31
0309663					高知県	030886	社会医療法人近森会近森病院	2003/10/30	高知県	033132	いの町立国民健康保険長沢診療所	2004/3/31
0309663					高知県	030974	独立行政法人国立病院機構高知病院	2003/11/19	高知県	033134	津野町国民健康保険杉ノ川診療所	2004/3/31
0309663					高知県	031047	高知県立幡多けんみん病院	2003/11/19	高知県	033137	高知市土佐山へき地診療所	2004/3/31
0309663					高知県	031073	社会医療法人仁生会細木病院	2003/10/30	高知県	033148	宿毛市立沖の島へき地診療所	2004/3/31
0309663					高知県	040009	高知生協病院	2004/10/1	高知県	033149	大月町国民健康保険大月病院	2004/3/31
0309663					高知県	040012	高知県・高知市病院企業団立高知医療センター	2005/2/26	高知県	116071	馬路村立馬路診療所	//
0309663					徳島県	030662	徳島大学病院	-/-/-	高知県	041094	四万十町国民健康保険大正診療所	2004/10/1
0309663					高知県	031104	高知県立あき総合病院		高知県	076263	四万十市国民健康保険西土佐診療所	2007/9/13
0309663					高知県	032275	社会医療法人近森会近森リハビリテーション病院	2003/10/30	高知県	076360	四万十町国民健康保険十和診療所	2007/9/13
0309663									高知県	096498	佐川町立高北国民健康保険病院	2004/3/31
0309663									高知県	041049	仁淀川町国民健康保険大崎診療所	2004/3/31
0309663									埼玉県	056169	国立保健医療科学院	2004/3/31
0309663									高知県	157767	医療法人長生会大井田病院	
0309663									高知県	168100	田野病院	
0309663									高知県	137314	滑南病院	2004/3/31
0309746	高知県	030974	独立行政法人国立病院機構高知病院	2003/11/19	高知県	030966	高知赤十字病院	2003/11/19	高知県	033130	構原町立国民健康保険構原病院	2004/3/31
0309746					愛媛県	060039	独立行政法人国立病院機構四国がんセンター	2006/9/11	高知県	033131	本山町立国保嶺北中央病院	2004/3/31
0309746					広島県	030636	独立行政法人国立病院機構広島医療センター	1971/4/1	高知県	033132	いの町立国民健康保険長沢診療所	2004/3/31
0309746					高知県	035090	医療法人武田会高知鏡川病院	2005/9/14	高知県	033134	津野町国民健康保険杉ノ川診療所	2004/3/31
0309746					東京都	030240	独立行政法人国立病院機構災害医療センター	2003/10/30	高知県	033137	高知市土佐山へき地診療所	2004/3/31
0309746					高知県	030683	高知大学医学部附属病院	-/-/-	高知県	033148	宿毛市立沖の島へき地診療所	2004/3/31

臨床研修病院構成一覽

(令和2年3月末現在)

病院群番号	都道府県	施設番号	基幹型臨床研修病院(基幹型相当大学病院)	指定年月日	都道府県	施設番号	協力型臨床研修病院(協力型相当大学病院)	指定年月日	都道府県	施設番号	臨床研修協力施設	認定年月日
0309746					高知県	030886	社会医療法人近森会近森病院	2003/10/30	高知県	033149	大月町国民健康保険大月病院	2004/3/31
0309746					高知県	031073	社会医療法人仁生会細木病院	2003/10/30	高知県	041049	仁淀川町国民健康保険大崎診療所	2004/10/1
0309746					高知県	031047	高知県立幡多けんみん病院	2003/11/19	高知県	116071	馬路村立馬路診療所	//
0309746					高知県	040012	高知県・高知市病院企業団立高知医療センター	2005/2/26	高知県	137314	渭南病院	2013/9/3
0309746					高知県	040009	高知生協病院	2004/10/1	高知県	157848	医療法人長生会大井田病院	2004/3/31
0309746					香川県	030672	独立行政法人国立病院機構四国こどもと女性の医療センター	2003/10/27	高知県	096498	佐川町立高北国民健康保険病院	2004/3/31
0309746					京都府	030474	独立行政法人国立病院機構京都医療センター	2003/11/19	高知県	168100	田野病院	
0309746					高知県	031104	高知県立あき総合病院					
0310473	高知県	031047	高知県立幡多けんみん病院	2003/11/19	高知県	030683	高知大学医学部附属病院	-/-/-	高知県	033140	高知県幡多福祉保健所	2004/3/31
0310473					高知県	030886	社会医療法人近森会近森病院	2003/10/30	高知県	033146	高知県赤十字血液センター	2004/3/31
0310473					高知県	040012	高知県・高知市病院企業団立高知医療センター	2005/2/26	高知県	033148	宿毛市立沖の島へき地診療所	2004/3/31
0310473					高知県	030966	高知赤十字病院	2003/11/19	高知県	033149	大月町国民健康保険大月病院	2004/3/31
0310473					高知県	030974	独立行政法人国立病院機構高知病院	2003/11/19	高知県	033152	医療法人祥生会ヶ丘病院	2004/3/31
0310473					高知県	031073	社会医療法人仁生会細木病院	2003/10/30				
0310473					高知県	040009	高知生協病院	2004/10/1				
0310473					高知県	031104	高知県立あき総合病院					
0310733	高知県	031073	社会医療法人仁生会細木病院	2003/10/30	高知県	030683	高知大学医学部附属病院	-/-/-	高知県	033130	構原町立国民健康保険構原病院	2004/3/31
0310733					高知県	030886	社会医療法人近森会近森病院	2003/10/30	高知県	033131	本山町立国保嶺北中央病院	2004/3/31
0310733					高知県	030974	独立行政法人国立病院機構高知病院	2003/11/19	高知県	033132	いの町立国民健康保険長沢診療所	2004/3/31
0310733					高知県	030933	高知県厚生農業協同組合連合会JA高知病院	2003/11/28	高知県	033134	津野町国民健康保険杉ノ川診療所	2004/3/31
0310733					高知県	030966	高知赤十字病院	2003/11/19	高知県	033137	高知市土佐山へき地診療所	2004/3/31
0310733					高知県	031047	高知県立幡多けんみん病院	2003/11/19	高知県	033148	宿毛市立沖の島へき地診療所	2004/3/31
0310733					高知県	040009	高知生協病院	2004/10/1	高知県	033149	大月町国民健康保険大月病院	2004/3/31
0310733					高知県	040012	高知県・高知市病院企業団立高知医療センター	2005/2/26	高知県	034794	いの町立国民健康保険仁淀病院	2004/3/31
0310733					高知県	032278	医療法人須藤会土佐病院	2003/11/19	高知県	041049	仁淀川町国民健康保険大崎診療所	2004/10/1
0310733					高知県	031104	高知県立あき総合病院		高知県	076360	四万十町国民健康保険十和診療所	2007/9/13
0310733									高知県	116071	馬路村立馬路診療所	
0310733									高知県	076263	四万十市国民健康保険西土佐診療所	
0310733									高知県	137314	渭南病院	
0310733									高知県	157848	医療法人長生会大井田病院	
0310733									高知県	041094	四万十町国民健康保険大正診療所	
0310733									東京都	056169	国立保健医療科学院	
0310733									神奈川県	168169	医療法人社団元氣会横浜病院	
0310733									高知県	168100	田野病院	
0400124	高知県	040012	高知県・高知市病院企業団立高知医療センター	2005/2/26	高知県	030683	高知大学医学部附属病院	-/-/-	高知県	033131	本山町立国保嶺北中央病院	
0400124					高知県	032278	医療法人須藤会土佐病院	2003/11/19	高知県	033137	高知市土佐山へき地診療所	
0400124					高知県	035090	医療法人武田会高知鏡川病院	2005/9/14	高知県	033132	いの町立国民健康保険長沢診療所	
0400124					高知県	050027	医療法人精華園海辺の杜ホスピタル	2005/9/14	高知県	034794	いの町立国民健康保険仁淀病院	
0400124					徳島県	030682	徳島大学病院	-/-/-	高知県	041049	仁淀川町国民健康保険大崎診療所	
0400124					岡山県	030619	岡山大学病院	-/-/-	高知県	033130	構原町立国民健康保険構原病院	
0400124					高知県	030886	社会医療法人近森会近森病院	2003/10/30	高知県	033134	津野町国民健康保険杉ノ川診療所	
0400124					高知県	030966	高知赤十字病院	2003/11/19	高知県	076263	四万十市国民健康保険西土佐診療所	
0400124					高知県	030974	独立行政法人国立病院機構高知病院	2003/11/19	高知県	076360	四万十町国民健康保険十和診療所	
0400124					高知県	031047	高知県立幡多けんみん病院	2003/11/19	高知県	041094	四万十町国民健康保険大正診療所	
0400124					高知県	040009	高知生協病院	2004/10/1	高知県	033149	大月町国民健康保険大月病院	
0400124					高知県	031073	社会医療法人仁生会細木病院	2003/10/30	高知県	033148	宿毛市立沖の島へき地診療所	
0400124					徳島県	030661	徳島県立中央病院	2004/3/31	高知県	031955	医療法人徳山会岡田病院	
0400124					愛媛県	030674	愛媛県立中央病院	2003/11/19	高知県	031104	高知県立あき総合病院	
0400124					香川県	030665	香川県立中央病院	1973/11/1	高知県	080032	医療法人山口会高知厚生病院	
0400124									高知県	137314	渭南病院	
0400124									高知県	157848	医療法人長生会大井田病院	
0400124									高知県	032275	社会医療法人近森会近森リハビリテーション病院	
0400124									神奈川県	168169	医療法人社団元氣会横浜病院	
0400124									高知県	096498	佐川町立高北国民健康保険病院	
0400124									高知県	168100	田野病院	
0400124									高知県	178492	馬路村立馬路診療所	
0311043	高知県	031104	高知県立あき総合病院		高知県	030683	高知大学医学部附属病院	-/-/-	高知県	116071	馬路村立馬路診療所	
0311043					高知県	030886	社会医療法人近森会近森病院	2003/10/30	高知県	168100	田野病院	
0311043					高知県	030966	高知赤十字病院	2003/11/19	高知県	033131	本山町立国保嶺北中央病院	
0311043					高知県	030974	独立行政法人国立病院機構高知病院	2003/11/19	高知県	033132	いの町立国民健康保険長沢診療所	

○医事課

臨床研修病院構成一覧

(令和2年3月末現在)

病院群番号	都道府県	施設番号	基幹型臨床研修病院〔基幹型相当大学病院〕	指定年月日	都道府県	施設番号	協力型臨床研修病院〔協力型相当大学病院〕	指定年月日	都道府県	施設番号	臨床研修協力施設	認定年月日
0311043					高知県	031047	高知県立幡多けんみん病院	2003/11/19	高知県	033148	宿毛市立沖の島へき地診療所	
0311043					高知県	031073	社会医療法人仁生会細木病院	2003/10/30	高知県	033149	大月町国民健康保険大月病院	
0311043					高知県	040012	高知県・高知市病院企業団立高知医療センター	2005/2/26	高知県	033134	津野町国民健康保険杉ノ川診療所	2004/3/31
0311043					高知県	032275	社会医療法人近森会近森リハビリテーション病院		高知県	033137	高知市土佐山へき地診療所	2004/3/31
0311043					高知県	040009	高知生協病院		高知県	041049	仁淀川町国民健康保険大峰診療所	2004/10/1
0311043									高知県	041094	四万十町国民健康保険大正診療所	2004/10/1
0311043									高知県	076360	四万十町国民健康保険十和診療所	2007/9/13
0311043									高知県	157767	医療法人長生会大井田病院	2004/3/31
0311043									高知県	076360	渭南病院	2013/9/3
0311043									高知県	033130	播原町立国民健康保険播原病院	2004/3/31
0311043									高知県	096498	佐川町立高北国民健康保険病院	2004/3/31

(注)臨床研修協力施設:臨床研修病院が実施する研修プログラムの一部分を担う施設であって、臨床研修病院でないものをいう。

歯科医師臨床研修施設（単独型・管理型）一覧

令和2年3月末現在

単独型・管理型臨床研修施設		
都道府県	施設番号	施設名称
鳥取県	050081	鳥取大学医学部附属病院
島根県	050082	島根大学医学部附属病院
	050192	松江市立病院
	051136	島根県立中央病院
	050025	岡山大学病院
岡山県	051267	医療生協 水島歯科診療所
	070034	岡山医療生活協同組合 総合病院岡山協立病院
	050026	広島大学病院
広島県	051205	公立みつぎ総合病院
	060146	国家公務員共済組合連合会 呉共済病院
	060218	広島赤十字・原爆病院
	070031	県立広島病院
	080011	広島県厚生農業協同組合連合会 広島総合病院
	080017	独立行政法人労働者健康福祉機構 中国労災病院
	090005	地方独立行政法人広島市立病院機構 広島市立安佐市民病院
	110108	医療法人社団湧泉会 ひまわり歯科
	山口県	050084
051105		独立行政法人地域医療機能推進機構 徳山中央病院
徳島県	050027	徳島大学病院
香川県	050085	香川大学医学部附属病院
	050195	香川県立中央病院
	050196	三豊総合病院
	050785	医療法人優心会 大塚歯科医院
愛媛県	050086	愛媛大学医学部附属病院
	050786	医療法人仁和会 カナザキ歯科
	180002	社会福祉法人恩賜財団済生会西条病院
高知県	050087	高知大学医学部附属病院
	051069	高知県・高知市病院企業団立 高知医療センター

○食品衛生課

(資料1) 総合衛生管理製造過程承認施設一覧

(中国地区)

令和元年3月末現在

管轄自治体	承認事業所	所在地	食品の種類	承認品目
1 鳥取県	大山乳業農業協同組合	鳥取県東伯郡琴浦町大字保37-1	乳製品	アイスクリーム
				クリーム
			乳	脱脂粉乳
				発酵乳
2 鳥根県	島根中酪(株)	鳥根県出雲市平野町302番地	乳	牛乳
				3 (有)クボタ牛乳
4 岡山県	オハヨー乳業(株)長船工場	岡山県瀬戸内市長船町福岡1587	乳製品	発酵乳
				乳酸菌飲料
			清涼飲料水	清涼飲料水(殺菌後密栓密封)
				清涼飲料水(無殺菌無除菌)
5 岡山県	アサヒ飲料(株)岡山工場	岡山県総社市真壁800番地	乳	牛乳
				加工乳
6 岡山県	蒜山酪農農業協同組合	岡山県真庭市蒜山中福田958番地	乳製品	乳酸菌飲料
				牛乳
7 岡山市	株式会社岡山和気ヤクルト工場	岡山県和気郡和気町田原下字高柳269	乳	加工乳
				牛乳
8 岡山市	オハヨー乳業(株)本社第1工場	岡山県岡山市中区神下565	乳	牛乳
				加工乳
9 広島県	チチヤス(株)	広島県廿日市市大野338-1	乳	牛乳
				乳製品
10 広島県	山陽乳業(株)	広島県三原市南方1丁目2番1号	乳	発酵乳
				牛乳
11 広島県	広島協同乳業(株)	広島県山県郡北広島町大字南方字中山206	乳	脱脂乳
				加工乳
12 広島市	広島森永乳業(株)広島工場	広島県広島市安佐北区三入1丁目19-7	乳製品	乳飲料
				13 日本酪農協同(株)広島工場
14 広島市	福留ハム(株)広島工場	広島県広島市安佐北区三入南1丁目7-20	食肉製品	加熱食肉製品(加熱後包装)
				加熱食肉製品(包装後加熱)
15 山口県	藤東蒲鉾(株)	山口県長門市油谷河原2016-9	魚肉練り製品	その他の魚肉練り製品
16 下関市	下関ハム(株)	山口県下関市長府扇町4番66号	食肉製品	加熱食肉製品(加熱後包装)
16事業所			22種類	34品目

(四国地区)

管轄自治体	承認事業所	所在地	食品の種類	承認品目
徳島県	大塚食品(株)徳島工場	徳島県徳島市川内町加賀須野463-55	清涼飲料水 容器包装詰加圧加熱殺菌食品	清涼飲料水(無殺菌・無除菌) レトルト食品(熱溶融)
	日本酪農共同(株)徳島工場	徳島県徳島市応神町古川字日の上2-2	乳	牛乳
	(株)大塚製菓工場	徳島県鳴門市撫養町立岩字元地170	清涼飲料水	清涼飲料水(無殺菌・無除菌)
	キンキサイ(株)徳島工場	徳島県勝浦郡勝浦町大字生名字屋敷5	清涼飲料水	清涼飲料水(殺菌後密栓・密封) 清涼飲料水(密栓・密封後殺菌)
	日本ハムファクトリー(株)徳島工場	徳島県名西郡石井町字高川原838-1	食肉製品	加熱食肉製品(加熱後包装) 加熱食肉製品(包装後加熱)
香川県	協同食品(株)	香川県坂出市昭和町2-1-9	食肉製品	加熱食肉製品(加熱後包装)
	四国明治乳業(株)四国工場	香川県三豊市財田町財田上1328番1	乳 乳製品	牛乳 乳飲料 発酵乳
愛媛県	サンタ(株)	愛媛県伊予郡松前町大字北川原字塩屋西1205-1	乳製品	アイスクリーム
	四国乳業(株)本社工場	愛媛県東温市南方1055-1	乳	牛乳 加工乳
			乳製品	乳飲料 発酵乳
				乳酸菌飲料
高知県	ひまわり乳業(株)南国工場	高知県南国市物部272-1	乳	牛乳
高知県	赤穂化成(株)深層水事業所	高知県室戸市室戸岬町1828-5	清涼飲料水	ミネラルウォーター
	ダイドー・タケナカビパレッジ(株)	高知県室戸市羽根町字山鳥甲1310番地1	清涼飲料水	清涼飲料水(殺菌後密栓密封)
	12事業所		15種類	21品目
中国四国全体	28事業所		37種類	55品目

(資料2) 食品衛生法に基づく登録検査機関一覧

令和元年3月末現在

	都道府県	施設名	製品検査の区分	試験の別	事業所名	登録日	事業所所在地
1	鳥取県	(公財) 鳥取県保健事業団	法第26条第1項 法第26条第2項	理化学的検査 細菌学的検査	(公財) 鳥取県保健事業団	平成16年2月27日	鳥取県鳥取市立川町6丁目1 76番地
2	島根県	(公財) 島根県環境保健公社	法第26条第1項 法第26条第2項 法第26条第3項	理化学的検査 細菌学的検査	(公財) 島根県環境保健公社	平成16年10月18日	島根県松江市 古志原1丁目4番6号
3		(株) ビューローベリタスエフ イーエーシー	法第26条第1項 法第26条第2項 法第26条第3項	理化学的検査 細菌学的検査	(株) ビューローベリタスエフ イーエーシー	平成18年7月5日	島根県出雲市湖陵町板津1番 地
4	岡山県	(公財) 岡山県健康づくり財団	法第26条第1項 法第26条第2項 法第26条第3項	理化学的検査 細菌学的検査	(公財) 岡山県健康づくり財団	平成16年2月27日	岡山県岡山市北区平田408 -1
5		(株) エクスラン・テクニカ ル・センター	法第26条第1項 法第26条第2項 法第26条第3項	理化学的検査	(株) エクスラン・テクニカ ル・センター	平成20年5月9日	岡山県岡山市東区金岡東町 三丁目3番1号
6	広島県	(一財) 広島県環境保健協会	法第26条第1項 法第26条第2項 法第26条第3項	理化学的検査 細菌学的検査 動物を用いる検査	(一財) 広島県環境保健協会 環境生活センター	平成16年2月27日	広島県広島市中区広瀬北町9 番1号
			法第26条第1項 法第26条第2項 法第26条第3項	細菌学的検査	(一財) 広島県環境保健協会 東部支所		広島県福山市山手町5丁目3 2番26号
7		(株) 日本総合科学	法第26条第1項 法第26条第2項 法第26条第3項	理化学的検査 細菌学的検査	(株) 日本総合科学	平成17年4月1日	広島県福山市箕島町 南丘399番地46
8	山口県	(公財) 山口県予防保健協会	法第26条第1項 法第26条第2項 法第26条第3項	理化学的検査 細菌学的検査	(公財) 山口県予防保健協会食 品環境検査センター	平成16年2月27日	山口県山口市小郡上郷字仁 津が丘5408番地1
9	徳島県	(一社) 徳島県薬剤師会	法第26条第1項 法第26条第2項	理化学的検査 細菌学的検査	(一社) 徳島県薬剤師会検査 センター	平成16年2月27日	徳島県徳島市中州町1丁目5 8番地
10	香川県	(一社) 香川県薬剤師会	法第26条第1項 法第26条第2項 法第26条第3項	理化学的検査 細菌学的検査 動物を用いる検査	(一社) 香川県薬剤師会検査 センター	平成16年2月27日	香川県高松市亀岡町9番20 号
11	愛媛県	(公財) 愛媛県総合保健協会	法第26条第1項 法第26条第2項 法第26条第3項	理化学的検査 細菌学的検査	(公財) 愛媛県総合保健協会 環境部	平成22年3月24日	愛媛県松山市味酒一丁目十番 地五
12	高知県	(一社) 高知県食品衛生協会	法第26条第1項 法第26条第2項 法第26条第3項	理化学的検査 細菌学的検査	(一社) 高知県食品衛生協会 食品検査センター	平成16年2月27日	高知県高知市丸の内2丁目4 番11号

(資料3) 対EU輸出水産食品認定施設

令和元年3月末現在

管轄自治体	認定施設名	所在地		認定番号
1 広島市	(株)大崎水産	広島県広島市西区草津港1丁目9番39号	蒲鉾	3404001
	協和冷蔵(株)	広島県広島市西区草津港1丁目6番10号	大崎水産で加工する原料(すり身)の保管	3404002CS
3 愛媛県	森松水産冷凍(株)	愛媛県今治市天保山町5丁目2番20号	チルドハマチフィレ、チルドハマチロイン チルドハマチドレス、チルドハマチセミドレス チルドハマチラウンド、チルドタイフィーレ チルドタイラウンド 冷凍ハマチフィレ、冷凍ハマチロイン 冷凍ハマチドレス、冷凍ハマチセミドレス 冷凍ハマチラウンド 冷凍タイフィーレ、冷凍タイラウンド チルドタイフィーレスキンレス チルドタイフィーレスキンレス腹骨取り チルドタイロイン、チルドタイドレス チルドタイセミドレス	3855001
4 岡山県	備前化成(株)	岡山県赤磐市徳富363	精製魚油	3370001

(資料4) 対米輸出水産食品加工施設

令和元年3月末現在

管轄自治体	認定施設名	所在地	輸出品目	認定番号
1 鳥取県	ADEKAファインフーズ(株)	鳥取県境港市竹内団地207番地	カニ加工品	3154001
	弓ヶ浜水産(株)本社工場	鳥取県境港市竹内団地205番地	冷凍養殖銀鮭フィレ 冷凍養殖銀鮭トリムC(骨なし) 冷凍養殖銀鮭トリムE(骨なし、皮なし)	3154003
3 倉敷市	(株)カモ井デリカ	岡山県倉敷市中島1138	ほたてのうま煮	3334001
4 広島市	(株)大崎水産	広島県広島市西区草津港1丁目9番39号	風味かまぼこ	3409001
	三島食品(株)広島工場	広島県広島市中区南吉島2丁目1番53号	鯉と胡麻のふりかけ	3409003
6 呉市	呉鯨工(株)	広島県呉市光町6-36	ゆでだこ	3435001
7 愛媛県	森松水産冷凍(株)	愛媛県今治市天保山町5丁目2番20号	チルドハマチフィーレ、冷凍ハマチフィーレ、チルドタイラウンド、チルドタイフィーレ	3855001
	マルトモ(株)第二工場	愛媛県伊予市下吾川字馬塚992-3	かつお削りぶし	3856001
	マルトモ(株)第三伊予工場	愛媛県伊予市下吾川字南西原1693-9	かつお風味液体だし	3856003
	マルトモ(株)本社工場	愛媛県伊予市米湊1696番地	削り節	3856004
	マルトモ(株)チルド工場	愛媛県伊予市本郡宇町田53番地1	くらげ及びいか加工品	3856005
	ヤマキ(株)本社工場	愛媛県伊予市米湊1698番地6	削りぶし (味一番花かつお50g輸出、徳一番花かつお100g輸出、かつお削りぶし500g輸出、EXPORTカツオパック#5N)	3856006
	マルトモ(株)だしの素工場	愛媛県伊予市下吾川字南西原1693番9	かつお風味だしの素	3856007
	仙味エキス(株)	愛媛県大洲市平野町野田779-2	カニエキス2品目、エビエキス	3858004
	キョクヨーフーズ(株)	愛媛県北宇和郡松野町延野々830	冷凍魚肉練り製品(オーシャンキングサラダタイプ、オーシャンキングナックルタイプ、オーシャンキングシュレッダー、オーシャンキングスティックタイプ、オーシャンキングファイバータイプ、オーシャンキング花咲タイプ、オーシャンキングの極)	3863001

○保険年金課

令和元年度に承認された確定拠出年金企業型年金規約一覧

	企業名	所在地	承認年月日
1	株式会社ウィズソル	広島県	令和元年9月26日
2	社会福祉法人恩賜財団済生会	岡山県	令和元年12月19日
3	JRCS株式会社	山口県	令和2年3月6日
4	株式会社テイツー	岡山県	令和2年3月9日
5	医療法人協愛会	山口県	令和2年3月11日
6	株式会社アスコン	広島県	令和2年3月16日

令和元年度に認可・承認された確定給付企業年金規約一覧

	企業名	所在地	認可・承認年月日
1	山口県農業協同組合	山口県	平成31年4月1日
2	株式会社イーオン	岡山県	平成31年4月1日
3	株式会社オンド	広島県	平成31年4月1日
4	西日本機械金属企業年金基金	岡山県	平成31年4月1日