

令和3年度

業 務 実 績



中国四国厚生局

## はじめに

中国四国厚生局は、主に中国 5 県において、国民の皆様にも最も身近な医療・年金・健康福祉などの社会保障政策を実施する、地域における国の政策実施機関として、法令等に基づく指導監督等を通じ、制度の適切かつ円滑な実施を支える役割を担っています。

本書は、当厚生局の令和 3 年度における業務実績を取りまとめたものであり、地域の皆様にも厚生行政と当厚生局の業務への理解を深めていただくための一助となれば幸いです。

現在、我が国は、本格的な人口減少、急速に進む少子高齢化による、人口構成の大きな変化、ライフスタイルの多様化といった世の中の変化に対応するための転換期を迎えています。

医療や年金などの社会保障制度も例外ではなく、多様なライフスタイルに応じて安心でき、かつ、持続可能な制度の確立に向け改革を進めています。

一方で、改革を進めている間にあっても社会保障制度は地域において切れ目なく実施されており、その適正かつ円滑な実施を確保することは、制度への信頼を向上させ、改革への理解を得る上で極めて重要です。

今後とも、地域の状況を的確に把握しつつ、所管分野における各種取り組みを適正かつ円滑に実施し、未来にわたって地域の皆様の安心かつ安全な暮らしを支えてまいりますので、ご理解とご支援を賜りますようお願い申し上げます。

令和 4 年 7 月

# 目 次

## I 中国四国厚生局の概要

1 沿革	1
2 組織	3
3 所在地	4

## II 業務の概要及び実績等

### <総務部門>

1 総務課	5
2 企画調整課	7
3 年金管理課	10
4 年金審査課	18

### <社会保険審査官>

5 社会保険審査官	19
-----------	----

### <健康福祉部>

6 健康福祉課	21
7 医事課	30
8 食品衛生課	40
9 地域包括ケア推進課	47
10 保険年金課	52

### <指導部門>

11 管理課	56
12 医療課	58
13 調査課	60
14 指導監査課／県事務所	61

### <麻薬取締部>

15 麻薬取締部	67
----------	----

III 参考資料	73
----------	----

# I 中国四国厚生局の概要

## 1 沿革

平成 13 年 1 月 6 日

中央省庁等改革基本法により、厚生省と労働省を統合して「厚生労働省」が設置されるとともに、政策の企画立案に関する事務は本省で行う一方、実施に関する事務を行うために地方厚生局が設置されました。

地方厚生局は、それまで設置されていた地方医務局及び地区麻薬取締官事務所で行っていた業務に加えて、本省から移管された保健医療、福祉等の許認可や指導監督等の業務、検疫所や地方社会保険事務局からの移管事務等を所掌することとなりました。

平成 15 年 4 月 1 日

健康福祉部が新設されました。

平成 16 年 4 月 1 日

病院管理部門は国立病院・国立療養所の独立行政法人への移行に伴い、すべて廃止されました。

平成 20 年 10 月 1 日

地方社会保険事務局から保険医療指導監査等の事務が移管されたことに伴い、指導管理官、管理課、医療指導課（現、医療課）、指導監査課、鳥取事務所、島根事務所、岡山事務所及び山口事務所が新設されました。

また、中国地方社会保険医療協議会が設置されました。

平成 22 年 1 月 1 日

社会保険庁の廃止により、日本年金機構が行う業務に対する監督、国民年金等事務取扱交付金の交付事務及び年金給付等の処分決定に対する審査請求の対応が移管されたことに伴い、年金管理課及び社会保険審査官が新設されました。

平成 26 年 4 月 1 日

組織改正により、指導養成課が健康福祉課に統合されました。

また、保険医療機関等への効率的・効果的な業務の実施等のため、調査課が新設されました。

平成 27 年 2 月 1 日

危険ドラッグ取締体制の強化に伴い、指定薬物専門官が新設されました。

平成 27 年 4 月 10 日

年金記録訂正手続が創設されたことに伴い、年金審査課が新設されました。

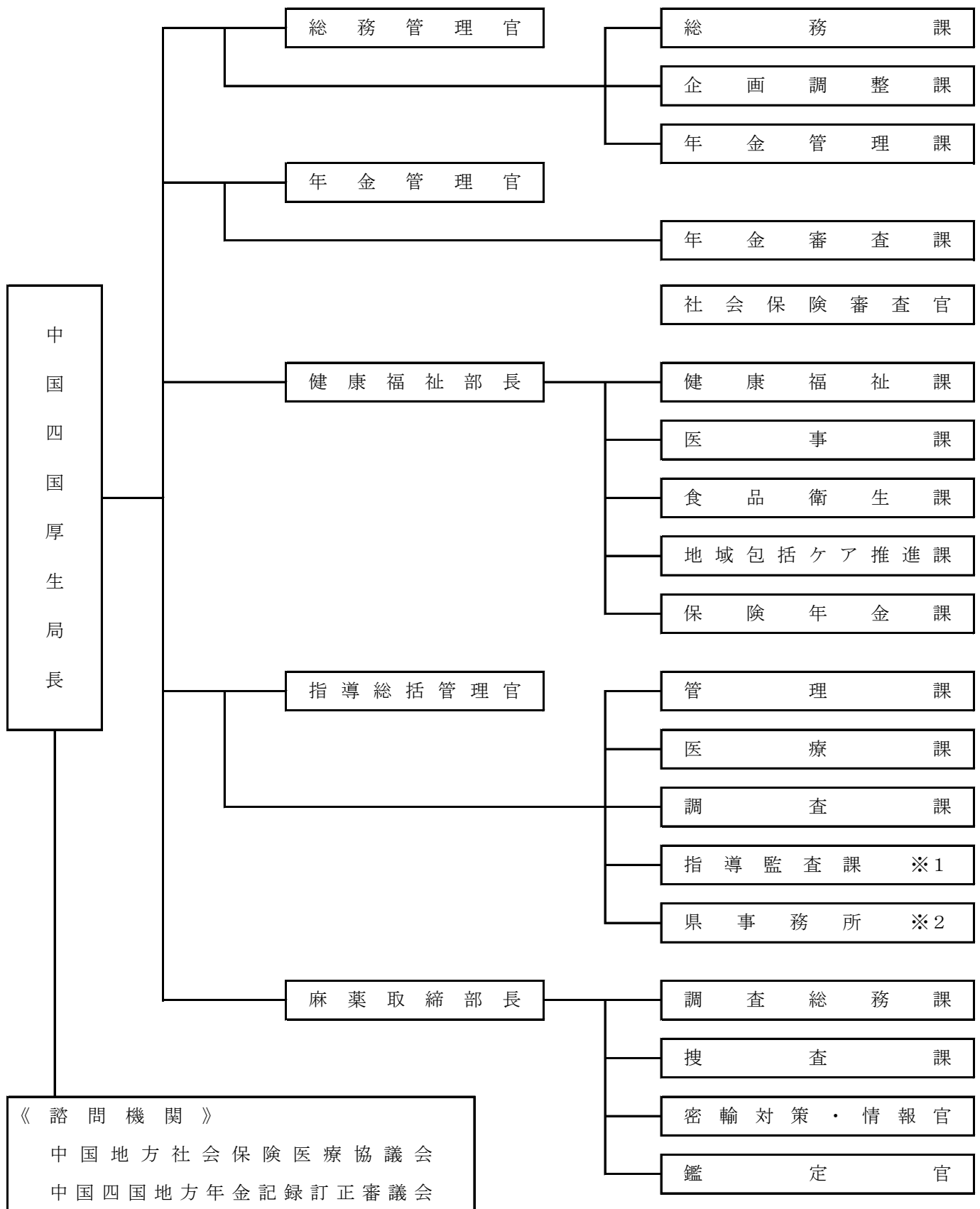
また、中国四国地方年金記録訂正審議会が設置されました。

平成 28 年 4 月 1 日

組織改正により、福祉指導課が健康福祉課に統合されました。

また、地域包括ケアシステム構築の実現に向けて各県と連携を密にして支援等を行うため、地域包括ケア推進課が新設されました。

## 2 組織



※1 広島県を管轄

※2 鳥取県、島根県、岡山県、山口県をそれぞれ管轄

### 3 所在地

(1) 合同庁舎 〒730-0012 広島市中区上八丁堀6-30 広島合同庁舎4号館2階・15階

① 2階

	電 話 番 号	F A X 番 号
総 務 課	082-223-8181	082-223-8155
企 画 調 整 課	082-223-8245	082-223-8265
管 理 課	082-223-8262	082-223-8265
医 療 課	082-223-8225	082-223-8265
調 査 課	082-223-8189	082-223-8265
指 導 監 査 課	082-223-8209	082-223-8235

② 15階

	電 話 番 号	F A X 番 号
麻 薬 取 締 部	082-227-9011	082-227-9174

(2) 鉄砲町庁舎 〒730-0017 広島市中区鉄砲町7-18 東芝フコク生命ビル2階

	電 話 番 号	F A X 番 号
健 康 福 祉 課	082-223-8264	082-223-6489
医 事 課	082-223-8204	082-223-7889
食 品 衛 生 課	082-223-8291	082-223-6509
地域包括ケア推進課	082-223-8280	082-223-6489
保 険 年 金 課	082-223-8244	082-223-6509
年 金 管 理 課	082-223-0065	082-223-0061
年 金 審 査 課	082-209-6675	082-223-0061
社 会 保 険 審 査 官	082-223-0070	082-223-0061

(3) 鳥取事務所 〒680-0842 鳥取市吉方109 鳥取第3地方合同庁舎2階

電話番号 0857-30-0860

FAX番号 0857-21-3245

(4) 島根事務所 〒690-0841 松江市向島町134-10 松江地方合同庁舎6階

電話番号 0852-61-0108

FAX番号 0852-28-9222

(5) 岡山事務所 〒700-0907 岡山市北区下石井1-4-1 岡山第2合同庁舎11階

電話番号 086-239-1275

FAX番号 086-224-3686

(6) 山口事務所 〒753-0814 山口市野田35-1 山口野田合同庁舎1階

電話番号 083-902-3171

FAX番号 083-932-8508

## Ⅱ 業務の概要及び実績等

### <総務部門>

#### 1 総務課

##### (1) 情報公開に関する業務

###### ① 概要

「行政機関の保有する情報の公開に関する法律」に基づく行政文書の開示及び「行政機関の保有する個人情報の保護に関する法律」に基づく保有個人情報の開示に係る業務を行っています。

###### ② 実績（令和3年度）

###### ア 行政文書の開示

- ・ 開示請求件数・・・・・・・・・・・・・・・・・・・・・・・・ 1 1 8 件
- ・ 開示請求に対する措置
  - 全面開示・・・・・・・・・・・・・・・・・・・・・・・・ 6 0 件
  - 部分開示・・・・・・・・・・・・・・・・・・・・・・・・ 5 7 件
  - 不開示・・・・・・・・・・・・・・・・・・・・・・・・ 1 件
  - 取下げ・・・・・・・・・・・・・・・・・・・・・・・・ 0 件

###### イ 保有個人情報の開示

- ・ 開示請求件数・・・・・・・・・・・・・・・・・・・・・・・・ 1 件
- ・ 開示請求に対する措置
  - 全面開示・・・・・・・・・・・・・・・・・・・・・・・・ 0 件
  - 部分開示・・・・・・・・・・・・・・・・・・・・・・・・ 1 件
  - 不開示・・・・・・・・・・・・・・・・・・・・・・・・ 0 件
  - 取下げ・・・・・・・・・・・・・・・・・・・・・・・・ 0 件

##### (2) 国有財産の管理及び処分

###### ① 概要

社会保険庁の廃止に伴い、平成22年1月より中国地域39ヶ所の国有財産の引継を受け、これら国有財産の管理を行うとともに、売払等の処分の手続を進めています。



(令和4年3月末現在)

	引き継いだ 国有財産	売却した 国有財産	管理している 国有財産
鳥取県	8か所	8か所	0か所
島根県	5	2	3
岡山県	7	7	0
広島県	7	2	5
山口県	12	10	2
合計	39	29	10

② 実績（令和3年度）

国有財産の管理については、職員及び委託業者による定期的な巡回を行うことや、立入禁止看板の設置等の必要な掲示を行うこと等により、売却となるまでの間における財産の保全を行っています。

- ・当厚生局が管理している国有財産

(令和4年3月末現在)

No	物件名	所在地	数量(m <sup>2</sup> )	備考
1	玉造厚生年金保養ホーム	島根県松江市玉湯町	52.50	道路として貸付中
2	玉造厚生年金病院職員宿舎	島根県松江市玉湯町	27.56	道路として貸付中
3	島根天神宿舎	島根県出雲市天神町	446.93	土地・建物
4	広島旭町宿舎	広島県広島市南区旭	30.23	道路として貸付中
5	船員保険西山本宿舎	広島県広島市安佐南区山本	128.21	土地のみ
6	三次十日市宿舎	広島県三次市十日市町	28.31	道路として貸付中
7	三次南畑敷町宿舎	広島県三次市島敷町	781.50	土地・建物
8	旧西濃運輸健康保険組合宮島荘	広島県廿日市市宮浜温泉	1029.76	土地のみ
9	丸山宿舎	山口県下関市丸山町	165.73	土地のみ
10	大坪宿舎	山口県下関市栄町	210.84	土地のみ

## 2 企画調整課

### (1) 中国地方社会保険医療協議会の運営

#### ① 概要

保険医療機関・保険薬局の指定及び指定の取消し並びに保険医・保険薬剤師の登録の取消しについて、厚生労働大臣の諮問に応じて審議を行うため、社会保険医療協議会法に基づき、当厚生局に中国地方社会保険医療協議会が設置されています。

中国地方社会保険医療協議会は、「総会」と中国地域の各県ごとに置かれる「部会」とで構成されており、総会においては、主に保険医療機関・保険薬局の指定の取消し及び保険医・保険薬剤師の登録の取消しについて、部会においては、保険医療機関・保険薬局の指定について、それぞれ審議を行っています。

企画調整課においては、指導監査課及び各県事務所と連携しながら、総会の運営や委員の委嘱手続き等、中国地方社会保険医療協議会の庶務全般を行っています。

#### ② 実績（令和3年度）

##### ア 総会開催

社会保険医療協議会法に基づく総会の開催はありません。

##### イ 部会開催

中国5県の各部会を毎月開催し、保険医療機関・保険薬局の指定について審議しました。

・中国地方社会保険医療協議会部会の開催状況……………60回（5部会×12回）

##### ウ 委員等任免

令和3年10月に委員及び臨時委員の半数改選を行いました。その他、辞任による任期途中での交代により、新たに委嘱状を交付しました。

###### (ア) 半数改選

委員……………10名

臨時委員……………10名

###### (イ) 新規委嘱

委員……………2名

臨時委員……………3名

### (2) 広報の企画及び実施

#### ① 概要

ホームページ等を通じ、地域の身近な行政窓口として、時宜に適った情報を的確に発信するよう、積極的に広報活動を行っています。

#### ② 実績（令和3年度）

## ア パンフレット

厚生局の組織・業務を概括的に理解いただくというパンフレットの目的を踏まえ、パンフレットをご覧になった方により簡潔に理解いただけるよう、医療・年金・健康福祉・麻薬取締といった部門を単位とした構成で作成しました。

## イ 広島合同庁舎屋外電光掲示板、屋内電子掲示板

広島合同庁舎の電光掲示板2か所や電子掲示板（TVモニター）4か所を利用して、年金制度の周知や薬物乱用防止の啓発を行いました。

- ・電光掲示板…………… 12件
- ・電子掲示板…………… 7件

## （3）職員研修の企画及び実施

### ① 概要

厚生行政を担う質の高い人材の育成と厚生局全体の組織力の強化を目的として、各種職員研修を企画し実施しました。

### ② 実績（令和3年度）

新型コロナウイルス感染症感染拡大防止の観点から、5月及び6月の研修については資料による自習での実施としました。

開催月	研修名
令和3年 4月	新規採用職員研修
4月	認知症サポーター養成講座
5月	公務員倫理・ハラスメント研修
6月	情報セキュリティ研修

## （4）「国民の皆様の声」への対応

### ① 概要

より国民目線に立った厚生労働行政を行うため、国民の皆様から厚生労働本省及び当厚生局に寄せられた厚生労働行政に対する意見・提案について「国民の皆様の声」として厚生労働本省ホームページ上でその内容及び対応について公表しています。

企画調整課においては、当厚生局に寄せられた「国民の皆様の声」を取りまとめ、案件ごとに厚生労働本省の所管部局に報告を行っています。

### ② 実績（令和3年度）

「国民の皆様の声」…………… 9件

## （5）公益通報等への対応

### ① 概要

ホームページ上に「公益通報」の窓口を設けて、公益通報又は公益通報に準ずる通報を受け付けています。

企画調整課においては、当厚生局に寄せられた公益通報等について主管課を特定し、通報等の取り次ぎ又は通報者に対する他の行政機関の教示を行っています。

② 実績(令和3年度)

公益通報者保護法に基づく公益通報として受付したものはありません。

(6) 「お問い合わせ(ご質問)」、「ご意見・ご要望」への対応

① 概要

ホームページ上に「お問い合わせ(ご質問)」と「ご意見・ご要望」の窓口を設けて、広く国民の皆様からの質問や要望を受け付けています。

企画調整課においては、当厚生局に寄せられた「お問い合わせ(ご質問)」について、担当課に引き継ぐとともに、対応状況等の管理を行っています。

また、「ご意見・ご要望」については、原則として回答は行いませんが、今後の業務改善等の参考とさせていただきます。

② 実績(令和3年度)

- ・「お問い合わせ(ご質問)」の受付…………… 76件
- ・「ご意見・ご要望」の受付…………… 48件

### 3 年金管理課

公的年金制度は、厚生労働大臣が公的年金に係る財政責任・管理運営責任を担う一方、日本年金機構が厚生労働大臣から委任・委託を受け、その直接的な監督の下で、公的年金に係る一連の運営業務（適用・徴収・記録管理・相談・裁定・給付等）を担っています。

年金管理課においては、国民の老後等を支える公的年金制度について、将来にわたり持続可能で国民が安心できる制度の確立に向けて、年金事業の運営業務を担う日本年金機構や市町村と連携し、円滑な事業運営に取り組んでいます。

#### (1) 日本年金機構が行う滞納処分等に係る認可

##### ① 概要

厚生年金保険等の保険料の徴収業務は厚生労働大臣から権限の委任を受けた日本年金機構において実施していますが、差押え等の滞納処分等を行う場合は、業務の公正性、客観性を担保するため、厚生労働大臣の事前認可が必要となっています。

年金管理課においては、日本年金機構が行う滞納処分等の認可に関する業務を行っています。

##### ② 実績（令和3年度）

・ 日本年金機構が行う滞納処分等の認可件数 （単位：件）

県名	厚生年金保険	船員保険	国民年金
鳥取県	5,790	0	0
島根県	4,255	7	0
岡山県	25,219	17	5
広島県	34,386	84	1
山口県	11,075	56	0
合計	80,725	164	6

#### (2) 日本年金機構の理事長が任命する徴収職員及び保険料等の収納を行う職員の認可

##### ① 概要

保険料等の滞納処分や収納業務については、日本年金機構の理事長が任命する職員が実施しますが、当該職員の任命に当たっては、厚生労働大臣の事前認可が必要となっています。

年金管理課においては、滞納処分を行う徴収職員及び収納業務を行う収納職員の認可に関する業務を行っています。

② 実績（令和3年度）

・徴収職員、収納職員の認可職員数（単位：人）

県名	徴収職員	収納職員
鳥取県	4	5
島根県	2	2
岡山県	16	14
広島県	19	16
山口県	8	6
合計	49	43

（注）徴収職員と収納職員双方の認可を受けている場合は、双方に計上しています。

（3）日本年金機構が行う立入検査等に係る認可

① 概要

厚生年金保険法及び国民年金法等の規定に基づき日本年金機構が未適用事業所に対する加入指導・立入検査、適用事業所に対する事業所調査及び被保険者・受給権者に関する調査等（以下「立入検査等」という。）を行う場合は、厚生労働大臣の事前認可が必要となっています。

年金管理課においては、日本年金機構が行う立入検査等の認可に関する業務を行っています。

② 実績（令和3年度）

・日本年金機構が行う立入検査等の認可件数（単位：件）

県名	未適用事業所	適用事業所	被保険者	受給権者
鳥取県	352	4,154	0	1
島根県	121	4,633	0	0
岡山県	2,001	10,616	0	0
広島県	3,447	12,597	0	0
山口県	1,140	6,681	0	0
合計	7,061	38,681	0	1

（4）日本年金機構が行った滞納処分等の実施結果に係る報告

① 概要

日本年金機構が行った滞納処分等及び立入検査等について、実施結果の報告を受け確認等を行っています。

② 実績（令和３年度）

ア 日本年金機構からの滞納処分等の実施結果報告件数（単位：件）

県名	厚生年金保険	国民年金
鳥取県	277	0
島根県	192	4
岡山県	874	15
広島県	1,165	14
山口県	768	1
合計	3,276	34

（注）報告対象は、差押、参加差押、交付要求、換価、取立、配当事務、搜索、換価猶予、執行停止の件数です。（解除件数を含みます。）

（注）令和３年４月から令和４年３月までに報告された実施件数です。

イ 日本年金機構からの立入検査等の実施結果報告件数（単位：件）

県名	未適用事業所・適用事業所	被保険者・受給権者
鳥取県	841	1
島根県	1,278	0
岡山県	4,261	0
広島県	8,181	0
山口県	1,343	0
合計	15,904	1

（注）令和３年４月から令和４年３月までに報告された実施件数です。

（５）日本年金機構との連携等

① 概要

日本年金機構との情報交換、情報共有を目的とした会議を開催するなど、日本年金機構が行う年金事業が適正かつ円滑に運営されるよう協力支援を行っています。

また、日本年金機構が行う地域年金展開事業（※）について、地域年金事業運営調整会議の委員として会議へ参画するなど事業展開への支援等を行っています。

※ 日本年金機構では、地域、職場、教育、家庭において、国民一人ひとりに公的年金制度を十分に理解していただくため、地域に根ざした制度の啓発・普及を目的とした「地域年金展開事業」を実施しており、地域年金事業運営調整会議は各県の代表年金事務所に設置されています。

② 実績（令和３年度）

年金制度関係の最近の情勢や厚生局及び日本年金機構の中国管内の業務状況などについて情報交換を行いました。

ア 日本年金機構中国地域部等との事務打合せ会議の開催…… 4回  
(令和3年6月、9月、12月、令和4年3月に開催)

イ 地域年金事業運営調整会議への参画

令和3年度においては、新型コロナウイルス感染拡大防止の観点から、書面による開催になりました。

## (6) 社会保険労務士に関する業務

### ① 概要

社会保険労務士は、社会保険労務士法に基づく国家資格で、労働保険・社会保険の専門家として、書類等の作成代行、書類等の提出代行、労務管理や労働保険・社会保険に関する相談等を行っています。

年金管理課においては、社会保険労務士の業務の適正な運営を確保するため、社会保険労務士法に関する業務のうち地方厚生局長が行うこととされている、社会保険諸法令に関する以下のアからキまでの業務を行います。

ア 社会保険労務士又は社会保険労務士法人に対する報告及び検査

イ 社会保険労務士が社会保険労務士法等に違反した場合の社会保険労務士会等からの通知の受理

ウ 社会保険労務士会の総会決議の取消及び役員解任の命令

エ 社会保険労務士会に対する報告徴収、勧告及び調査

オ 社会保険労務士会からの社会保険労務士等に対して注意勧告を行った場合の報告

カ 社会保険労務士に不正があった場合の懲戒処分に係る聴聞

キ 全国社会保険労務士会連合会が実施している社会保険労務士試験への協力等

### ② 中国管内の社会保険労務士登録状況 (令和4年3月末現在) (単位:人)

県名	開業		勤務等		合計
	開業	法人の社員	勤務	その他	
鳥取県	99	6	11	17	133
島根県	83	14	31	13	141
岡山県	312	33	132	73	550
広島県	619	75	102	53	849
山口県	211	20	38	35	304
合計	1,324	148	314	191	1,977

### ③ 実績 (令和3年度)

①イに関し、1件の通知を受理しました。

①オに関し、2件の報告を受理しました。



## (7) 年金委員に関する業務

### ① 概要

「年金委員」は、政府管掌年金事業の運営に協力して、国民の理解を高めるための啓発や被保険者又は受給権者からの相談に応じた助言を行うなど、民間協力者としての活動を行っています。この「年金委員」は、厚生年金保険の適用事業所において活動する職域型年金委員と、地域において主に国民年金に関する活動を行う地域型年金委員とに区分されています。

年金管理課においては、適用事業所の事業主や市町村長等からの推薦に基づき、日本年金機構が年金委員としてふさわしいと判断した候補者のうちから委嘱を決定し、委嘱状や年金委員証明書の交付事務等を行っています。

また、多年にわたり政府管掌年金事業の推進・発展に貢献した年金委員については、その功績を称えるため「年金委員功労者厚生労働大臣表彰」が行われており、日本年金機構からの「年金委員功労者厚生労働大臣表彰推薦書」等の審査を行っています。

### ② 実績（令和3年度）

年金委員の委嘱・解嘱の状況及び年金委員数については、以下のとおりです。

#### ア 委嘱及び解嘱の状況

（単位：人）

県名	職域型		地域型			
	委嘱数	解嘱数	新規委嘱数	再委嘱数	解嘱数	任期満了数
鳥取県	112	71	9	15	3	17
島根県	190	109	12	8	2	13
岡山県	214	157	40	16	0	20
広島県	312	183	42	47	4	61
山口県	250	136	14	26	3	30
合計	1,078	656	117	112	12	141

（注）地域型の任期は3年で再委嘱することができます。また、解嘱は辞退によるものです。

#### イ 年金委員（職域型、地域型）の状況（令和4年3月末現在）（単位：人）

県名	職域型	地域型
鳥取県	1,248	93
島根県	1,467	115
岡山県	3,601	198
広島県	4,065	318
山口県	2,403	217
合計	12,784	941

#### ウ 年金委員功労者厚生労働大臣表彰者数

岡山県2名、山口県2名に表彰を行いました。

## (8) 市町村に交付する事務費交付金に関する業務

### ① 概要

国民年金法では、国民年金事業のうち各種届出書の受理など地域住民に密着した事務（国民年金への加入や基礎年金などの請求手続きの事務等）は、法定受託事務として市町村が行うこととされています。

この法定受託事務に必要な費用は、国民年金等事務費交付金（以下「国民年金交付金」という。）として、国民年金法に基づき国が交付することとされています。

また、法定受託事務以外で市町村が国民年金事務に関し、協力・連携として行った事務についても、交付要綱に基づき国民年金交付金の対象としています。

年金生活者支援給付金の支給に関する法律では、年金生活者支援給付金に係る事務のうち認定請求等の受理などは、国民年金事業と同様に、法定受託事務として市町村が行うこととされており、これらの事務に必要な費用は、年金生活者支援給付金支給業務市町村事務取扱交付金（以下「給付金交付金」という。）として国が交付することとされています。

また、法定受託事務以外で市町村が年金生活者支援給付金の支給に係る事務に関し、協力・連携として行った事務についても、交付要綱に基づき給付金交付金の対象としています。

年金管理課においては、国民年金交付金及び給付金交付金に関する市町村からの申請の審査等の事務、決算審査及び実地審査等を行うとともに、法定受託事務に関する市町村との連絡調整を行っています。

### ② 実績（令和3年度）

#### ア 令和3年度の交付状況

県名	交付対象 市町村数	事務費交付金交付決定額（単位：千円）	
		国民年金交付金	給付金交付金
鳥取県	19	133,212	5,439
島根県	19	129,869	4,521
岡山県	27	370,792	8,337
広島県	23	554,343	10,007
山口県	19	264,583	5,443
合計	107	1,452,799	33,747

（注）千円未満を四捨五入としているため、合計が一致しないことがあります。

#### イ 決算実地審査

令和3年度においては、新型コロナウイルス感染拡大防止の観点から、書面による審査としました。

## ウ 都市国民年金協議会への参画

令和3年度においては、新型コロナウイルス感染拡大防止の観点から、書面による開催になりました。（岡山県、広島県）

## (9) 健康保険事務指定市町村交付金に関する業務

### ① 概要

健康保険法第3条第2項の規定による被保険者（日雇特例被保険者）に係る保険者の業務のうち、厚生労働大臣が行うこととされている健康保険被保険者手帳の交付及び收受その他これらに付帯する業務は、法定受託事務として、厚生労働大臣が指定する市町村（以下「事務指定市町村」という。）の長が行うものとされています。

年金管理課においては、事務指定市町村の指定及び指定の取消の受付、事務指定市町村から提出される事業状況報告書のとりまとめ及び健康保険事務指定市町村交付金の申請の審査等の事務を行っています。

### ② 実績（令和3年度）

・事務指定市町村数（令和4年3月末現在）及び令和3年度の交付状況

県名	事務指定市町村数	交付申請市町村数	取扱件数	交付決定額 (単位：円)
島根県	1	1	3	260
広島県	11	1	1	86
合計	12	2	4	346

(注) 鳥取県、岡山県及び山口県には事務指定市町村はありません。

## (10) 学生納付特例事務法人に関する業務

### ① 概要

学生納付特例事務法人は、大学や専修学校等に在籍する学生・生徒である国民年金第1号被保険者の委託を受けて、国民年金保険料の学生納付特例申請に関する事務を代行することができます。大学や専修学校等が学生納付特例事務法人となるためには、厚生労働大臣の指定が必要です。

年金管理課においては、学生納付特例事務法人の指定等の事務を行っています。

### ② 実績（令和3年度）

3法人を新たに学生納付特例事務法人として指定しました。

- ・学校法人 香川学園
- ・学校法人 山口コア学園
- ・一般社団法人 鳥取県東部歯科医師会

- ③ 中国管内の学生納付特例事務法人又は学生納付特例事務取扱教育施設  
（令和4年3月末現在）
- ・学生納付特例事務法人 …………… 37 法人
  - ・学生納付特例事務取扱教育施設 …………… 2 施設

## (11) 保険料納付確認団体に関する業務

### ① 概要

保険料納付確認団体は、会員である国民年金第1号被保険者に対して、保険料納付状況を定期的に提供することができます。保険料納付確認団体となるためには、厚生労働大臣の指定が必要です。

年金管理課においては、保険料納付確認団体の指定等を行っています。

### ② 実績（令和3年度）

新たに指定等を行った団体はありません。

### ③ 中国管内の保険料納付確認団体（令和4年3月末現在）

1 団体

## 4 年金審査課

### (1) 年金記録訂正請求に関する業務

#### ① 概要

厚生年金保険や国民年金の加入期間、保険料の納付状況などの国が管理する年金記録について、事実と異なると思われる方は、年金記録の訂正を請求（以下「訂正請求」といいます。）することができます。

訂正請求の手続きは、日本年金機構年金事務所（以下「年金事務所」といいます。）で行うこととなりますが、年金事務所で記録訂正できなかった訂正請求は、中国四国厚生局へ回付されます。

中国四国厚生局は、関係法人や行政機関などに対する調査、資料収集、周辺事情の調査・照会等を行い、中国四国地方年金記録訂正審議会への諮問、答申を受け、年金記録の訂正（不訂正）の決定を行います。

#### ② 実績（令和3年度）

	国民年金	厚生年金保険	計
受付件数	9	367	376
処理件数	11	412	423
中国四国厚生局で処理	11	18	29
訂正決定	1	10	11
不訂正決定	10	8	18
請求却下	0	0	0
日本年金機構で記録訂正	0	360	360
訂正請求の取下げ等	0	34	34

(注1) 受付件数は、当厚生局管内の年金事務所が訂正請求書を受理した件数です。

(注2) 処理件数は、前年度以前に受け付けた事案の件数を含みます。

(注3) 訂正決定の件数は、請求期間の一部について訂正決定した事案の件数を含みます。

### (2) 中国四国地方年金記録訂正審議会の運営

#### ① 概要

中国四国地方年金記録訂正審議会（以下「審議会」といいます。）は、訂正請求を中立的な立場で審議することを目的としており、公平・公正な判断を行うため、委員は、弁護士、税理士、社会保険労務士などの民間有識者で構成されています。

年金審査課は、審議会の運営、委員の任命等、審議会の庶務を行っています。

#### ② 実績（令和3年度）

令和3年4月15日、第5回総会を開催しました。部会の開催状況は次のとおりです。

	開催回数	審議件数
第1部会	9回	14件
第2部会	11回	15件
合計	20回	29件

(注) 四国厚生支局に第3部会を設置しています。

## 5 社会保険審査官

### 社会保険の行政処分に対する審査請求に関する業務

#### ① 概要

社会保険審査制度は、保険者が決定した処分に関し、簡易迅速な手続きによって、被保険者等の権利利益の救済を図るとともに社会保険行政の適正な運営を確保することを目的としています。

社会保険審査官は、社会保険審査官及び社会保険審査会法（昭和 28 年法律第 206 号）に基づき、厚生労働大臣が任命した独立した機関であり健康保険法、厚生年金保険法及び国民年金法等により全国健康保険協会、厚生労働大臣、日本年金機構等の処分（原処分）に対する被保険者等からの不服申立てについて審理を行い、申立てを認める「容認」、申立てを認めない「棄却」又は要件を欠く申立てと判断する「却下」の決定を行っています。

〈受付件数の推移〉

（単位：件）

21年度	22年度	23年度	24年度	25年度	26年度	27年度	28年度	29年度	30年度	元年度	2年度	3年度
433	620	708	623	6,253	716	635	421	411	394	390	248	171

#### ② 実績（令和 3 年度）

〈審査請求事件取扱状況〉

（単位：件）

	前年度 繰越件数	受付件数	受付計	移送	取下	却下	容認	棄却	処理計	翌年度 繰越件数
健康保険	5	27	32	0	1	2	2	26	31	1
厚生年金保険	41	71	112	1	9	3	14	68	95	17
国民年金	36	73	109	1	11	2	7	71	92	17
計	82	171	253	2	21	7	23	165	218	35

（注 1）「移送」とは、管轄外のため、管轄する社会保険審査官へ送付したもの

（注 2）「取下」とは、保険者が処分変更した等の理由により、審査請求人より取下申出があったもの

（注 3）「却下」とは、法定請求期間経過、又は所要の要件を具備しないため、受理せず審理するに至らなかったもの

（注 4）「容認」とは、受理した審査請求について、審理した結果、請求理由を認め、原処分を取り消したもの

（注 5）「棄却」とは、受理した審査請求について、審理した結果、請求の理由がないとして請求を退けたもの

<審査請求事件取扱状況内訳>

(単位:件)

		令和3年									令和4年			年度計
		4月	5月	6月	7月	8月	9月	10月	11月	12月	1月	2月	3月	
受付	前月からの繰越	82	80	84	74	73	71	61	43	45	47	43	40	171
	各月の受付	13	15	16	22	16	11	10	21	15	10	12	10	
	計	95	95	100	96	89	82	71	64	60	57	55	50	

取下	1	1	2	2	4	1	3	2	2	1	2	0	21
移送	0	0	0	0	1	0	0	0	1	0	0	0	2

決定		14	10	24	21	13	20	25	17	10	13	13	15	195
却下		0	1	2	0	0	0	2	0	1	0	0	1	7
容認		2	0	2	1	2	3	5	2	1	2	1	2	23
健康保険	療養費	0	0	0	0	0	0	0	0	0	1	0	0	1
	傷病手当金	0	0	0	0	0	0	0	1	0	0	0	0	1
厚生年金保険	障害給付	2	0	2	1	0	1	4	1	0	0	1	2	14
国民年金	障害給付	0	0	0	0	2	1	1	0	1	1	0	0	6
	未支給保険給付	0	0	0	0	0	1	0	0	0	0	0	0	1
棄却		12	9	20	20	11	17	18	15	8	11	12	12	165
健康保険	被保険者資格	1	1	0	0	0	0	0	0	0	0	2	0	4
	療養の給付	0	0	0	0	0	1	1	0	0	0	0	0	2
	療養費	0	0	0	0	1	1	0	0	1	0	2	0	5
	傷病手当金	0	0	3	0	1	0	0	2	0	4	0	1	11
	出産給付	0	1	0	0	0	0	0	0	1	0	0	0	2
	その他	0	0	0	0	0	0	0	1	0	0	1	0	2
厚生年金保険	老齢給付	0	0	0	1	0	0	0	0	0	0	0	0	1
	障害給付	7	3	6	10	3	7	11	3	4	2	4	4	64
	遺族給付	0	0	0	0	0	0	0	1	0	0	0	0	1
	その他	0	0	1	0	1	0	0	0	0	0	0	0	2
国民年金	障害給付	3	4	9	9	4	8	6	7	2	4	3	7	66
	保険料	1	0	1	0	1	0	0	0	0	1	0	0	4
	その他	0	0	0	0	0	0	0	1	0	0	0	0	1

翌月への繰越	80	84	74	73	71	61	43	45	47	43	40	35
--------	----	----	----	----	----	----	----	----	----	----	----	----

		令和3年									令和4年		
		4月	5月	6月	7月	8月	9月	10月	11月	12月	1月	2月	3月
繰越の内訳	受付からの経過日数												
	60日以内	33	30	32	40	34	29	20	29	34	24	22	21
	61日~6ヶ月未満	36	44	34	26	33	30	21	16	13	17	18	14
	6ヶ月以上	11	10	8	7	4	2	2	0	0	2	0	0

## <健康福祉部>

### 6 健康福祉課

#### (1) 地方自治体に対する補助金等の交付に関する業務

##### ① 概要

中国地域の県・市町村等からの健康福祉サービスに関する補助金等の交付申請書・実績報告書を審査し、交付決定等の事務を行っています。

##### ② 実績（令和3年度）

令和3年度の交付決定の実績は、以下のとおりです。

##### ア 国が負担すべき経費（義務的経費）

補助金等名	交付目的	交付先・交付実績
結核医療費国庫負担(補助)金	都道府県、保健所を設置する政令市及び特別区が行う結核患者に対する医療に要する費用等の補助、並びに従業禁止・入院勧告、入院措置を実施した患者に対する医療に要する費用の一部を負担することにより、結核の予防及び結核患者に対する適正な医療の普及を図り、もって公共の福祉の増進を図ることを目的とする。	5県8市 (県、保健所を設置する政令市) 【令和3年度交付額】 負担金 63,028,516円  補助金 6,499,256円
原子爆弾被爆者の健康診断等に要する経費	都道府県、広島市及び長崎市が行う原爆被爆者の健康診断に要する経費を交付することにより、被爆者の健康の保持及び向上を図ることを目的とする。	5県1市 (県、広島市) 【令和3年度交付額】 674,327,811円
原爆被爆者手当交付金	都道府県、広島市及び長崎市が行う医療特別手当、特別手当、健康管理手当、保健手当並びに原子爆弾小頭症手当の手当支給事業に要する経費の全部を交付することにより、被爆者の受療の促進、健康の保持促進を図ることを目的とする。	5県1市 (県、広島市) 【令和3年度交付額】 28,993,476,751円
原爆被爆者葬祭料交付金	都道府県、広島市及び長崎市が行う原爆被爆者葬祭料支給事業に要する経費の全部を交付することにより、被爆者の精神的不安を和らげることを目的とする。	5県1市 (県、広島市) 【令和3年度交付額】 900,006,668円
児童扶養手当給付費国庫負担金	都道府県等が行う児童扶養手当の支給に要する費用の一部を負担することにより、一人親家庭等の生活の安定と自立の促進に寄与し、もって児童の福祉の増進を図ることを目的とする。	3県91市町村 (県、市及び福祉事務所を設置する町村) 【令和3年度交付額】 9,059,286,044円



補助金等名	交付目的	交付先・交付実績
特別児童扶養手当事務取扱交付金	都道府県等が特別児童扶養手当等の支給に係る事務の処理に必要な費用を交付することにより、当該制度の円滑な運営を図ることを目的とする。	5県104市町村 (県、市町村) 【令和3年度交付額】 63,778,974円
特別障害者手当等給付費国庫負担金	都道府県等が行う特別障害者手当、障害児福祉手当等の支給に要する費用の一部を負担することにより、精神又は身体に重度の障害を有する者の福祉の増進を図ることを目的とする。	3県90市町村 (県、市及び福祉事務所を設置する町村) 【令和3年度交付額】 2,458,034,111円
婦人保護費国庫負担金及び国庫補助金	売春防止法に基づき、要保護女子についてその転落の未然防止と保護更生を図ること及び配偶者暴力防止法に基づき、配偶者からの暴力被害者である女性の保護等を図ることを目的とする。	5県 (県) 【令和3年度交付額】 118,151,813円
児童入所施設措置費等国庫負担金	児童福祉法第27条第1項第3号による施設等への入所又は委託、第22条による助産の実施、第23条による母子保護の実施に係る費用の一部を負担することにより、同法第45条の基準の維持を図ることを目的とする。	5県72市町村 (県、市及び福祉事務所を設置する町村) 【令和3年度交付額】 7,205,519,669円

イ 施設整備

補助金等名	交付目的	交付先・交付実績
保健衛生施設等施設・設備整備費国庫補助金	感染症指定医療機関、精神科病院等の施設及び設備に要する経費を補助し、地域住民の健康増進並びに疾病予防及び治療を行い、もって公衆衛生の向上に寄与することを目的とする。	5県3市7法人(44施設・設備) (県、市町村等) 【令和3年度交付額】 667,010,000円
地域介護・福祉空間整備等交付金	地域における医療及び介護の総合的な確保の促進に関する法律に基づき、市町村が作成した整備計画の事業等の実施に要する経費を交付することにより、地域貢献等を支援する施設及び設備等の整備事業等推進することを目的とする。	5県26市町(78施設) (市町) 【令和3年度交付額】 585,782,000円
次世代育成支援対策施設整備交付金	次世代育成支援対策推進法の規定に基づき、児童福祉施設等の整備に要する経費の一部を交付することにより、次世代育成支援対策を推進することを目的とする。	5県9市(28施設) (県、市) 【令和3年度交付額】 487,502,000円

交付要綱等名	交付目的	交付先・交付実績
社会福祉施設等施設整備費 国庫補助金	福祉各法等の規定に基づき、地方公共団体等が整備する施設整備等に要する費用の一部を補助することにより、施設入所者等の福祉の向上を図ることを目的とする。	5県8市(28施設) (県、指定都市及び中核市) 【令和3年度交付額】 989,934,000円
保育所等整備 交付金	児童福祉法の規定に基づき、市町村が整備する保育所等の整備に要する経費の一部を交付することにより、保育所等待機児童の解消等を図ることを目的とする。	30市町(68施設) (市町) 【令和3年度交付額】 3,482,935,000円
社会福祉施設等災害復旧費 国庫補助金	福祉各法等の規定に基づき、社会福祉法人等が整備した施設であって、暴風、洪水、高潮、地震、その他の異常な自然現象により被害を受けた施設の災害復旧事業に要する費用の一部を補助することにより、災害の速やかな復旧を図り、施設入所者等の福祉を確保することを目的とする。	1県2市(3施設) (県、市) 【令和3年度交付額】 1,333,000円

## (2) 財産処分に関する業務

### ① 概要

補助金等の交付を受けて取得し、又は効用の増加した財産を処分（補助金等の交付の目的に反して使用する、譲渡する、交換する、貸し付ける、担保に供する、取り壊すことなどをいう。）する場合は、厚生労働大臣の承認が必要となります。健康福祉課では、中国地域の県等から提出された財産処分承認申請書の内容を審査し、承認手続きを行っています。

### ② 実績（令和3年度）

- ・財産処分の承認（転用、取り壊しなど）…………… 32件
- ・財産処分報告書の受理（包括承認事項（※））…………… 45件

※包括承認事項

経過年数が10年以上の場合や構造上危険な状態にある施設等の取壊しをする場合など

## (3) 指定医療機関に関する業務

### ① 生活保護法に基づく指定医療機関

#### ア 概要

生活保護法に基づく指定医療機関（国の開設したもの（独立行政法人国立病院機構、国立大学法人附属病院及び通信病院等）に限る。）について、中国四国地域の医療機関から申請書等を受理・審査し、指定医療機関の指定等（指定、取消、廃止、変更）を行っています。

#### イ 実績（令和3年度）

- ・指定医療機関…………… 47機関
- 指定医療機関指定更新…………… 3件
- 廃止届…………… 1件
- 開設者等の変更届…………… 11件

② 特定感染症指定医療機関

特定感染症指定医療機関の国の費用負担を適正なものとするため、指定医療機関への報告請求及び検査に係る業務を行っています。

なお、当厚生局では、該当する医療機関はありません。

**(4) 病原体等所持に関する業務**

① 概要

感染症の予防及び感染症の患者に対する医療に関する法律において、病原性を有し、国民の生命及び健康に影響を与えるおそれがある感染症の病原体等の所持、輸入、基準の遵守等の規制が設けられ、届出等の管理体制の確立を行うこととされています。

健康福祉課では、中国四国地域における三種病原体等の所持又は輸入の届出に関する業務、三種及び四種病原体等所持に関する管理監督業務を行っています。

② 実績（令和3年度）

所持変更届の受理…………… 8 件  
立入検査…………… 5 施設

**(5) 児童扶養手当の支給事務に関する指導監査**

① 概要

児童扶養手当とは、児童扶養手当法に基づき、ひとり親家庭等の生活の安定と自立を促進するためのものであり、都道府県・市及び福祉事務所を設置する町村が支給事務を行っています。

健康福祉課では、中国四国地域の県・市及び福祉事務所を設置する町村に対し、その支給事務の円滑な実施の確保を目的に指導監査を実施しています。指導監査に当たっては、事前提出資料を精査した上で、市等へ出向き、関係者からヒアリングを行い、必要な是正又は改善に向けた技術的な助言を行っています。

② 実績（令和3年度）

・指導監査…………… 14 自治体

**(6) 生活保護法の施行事務に関する指導監査**

① 概要

地方自治体が行う生活保護法施行事務のうち、生活保護の医療扶助の適正実施の観点から、自立支援医療（人工透析療法等）の優先適用に係る監査、頻回受診に関する適正受診指導の状況確認、向精神薬に関する重複処方状況の確認、指定医療機関への指導状況について、生活保護法第23条の規定に基づき指導監査を実施しています。

健康福祉課では、中国四国地域の県、政令指定都市、中核市を指導監査の対象として、縣市へ出向き指導を行っています。

② 実績（令和3年度）

- ・指導監査…………… 9 県 1 1 市

**（7）保護施設に対する指導監査**

① 概要

保護施設とは、身体上又は精神上著しい障害があるために日常生活を営むことが困難な要保護者を入所させて生活扶助等を行うことを目的とする施設です。この保護施設の適正な運営の確保を図ることを目的として、生活保護法第23条第1項の規定に基づき指導監査を実施しています。

健康福祉課では、中国四国地域の県、政令指定都市、中核市が設置する保護施設（当厚生局管内には1施設）を指導監査の対象として、施設へ出向き指導を行っています。

② 実績（令和3年度）

- ・指導監査…………… 1 件

**（8）障害者自立支援業務に関する指導**

① 概要

障害者自立支援制度の円滑かつ適正な実施を図る観点から、障害者総合支援法第2条第3項及び地方自治法第245条の4の規定に基づき実地指導を実施しています。

健康福祉課では、中国四国地域の県、政令指定都市、中核市を指導の対象として、縣市へ出向き指導を行っています。

② 実績（令和3年度）

- ・指導…………… 新型コロナウイルス感染拡大により中止

**（9）民生委員・児童委員に関する業務**

① 概要

民生委員は、民生委員法第5条第1項に基づき、都道府県知事等からの推薦により厚生労働大臣が委嘱した者で、社会福祉の精神をもって、常に住民の立場に立って相談に応じ、及び必要な援助を行い、もって社会福祉の増進に努めることを責務とする特別職の地方公務員です。地域住民の身近な相談相手であり、誰もが安心して生活できる地域づくりのため、訪問や地域福祉活動、相談・支援など行政や地域の関係機関と連携して活動を行っています。

また、民生委員は児童福祉法第16条の規定により児童委員を兼務し、児童及び妊産婦の福祉の増進に努めることとされています。なお、関係機関や児童委員との連絡調整や児童委員の活動に対する援助や協力を行う者として、児童委員の中から主任児童委員が指名されています。

健康福祉課では、中国地域における民生委員・児童委員の委嘱・解嘱、主任児童委員の指名のほか、民生委員・児童委員として活動された方々に対する厚生労働大臣表彰や感謝状の授与に関する業務を行っています。

② 実績（令和3年度）

ア 県・市別の委員の状況（令和4年3月末現在）

	民生委員・児童委員（人）	うち主任児童委員（人）
鳥取県	1, 145	131
島根県	1, 737	203
岡山県	2, 340	278
広島県	2, 452	200
山口県	3, 016	317
広島市	1, 844	197
岡山市	1, 183	141
倉敷市	774	96
呉市	617	50
福山市	871	68
下関市	669	54
鳥取市	494	81
松江市	492	59
合計	17, 634	1, 875

イ 厚生労働大臣感謝状授与等の状況

- ・厚生労働大臣感謝状授与…………… 116名
- ・厚生労働大臣表彰及び特別表彰…………… 50名＋4団体

（大臣表彰：29名、特別表彰：21名）

（10）各種養成（所）施設等の指定・登録及び指導監督等

① 概要

健康福祉課では、国家試験の受験資格を付与する生活衛生分野、福祉分野の養成施設、養成所、養成機関の指定・登録、指定の取消、変更の承認、各種届出・報告書の受理及び指導監督等を行っています。

中国地域に所在する養成（所）施設等は、以下の9種類（科目確認大学等を含む。）です。

（当厚生局が指定等事務を行う養成施設等）

- i あんまマッサージ指圧師、あはき養成施設
- ii 栄養士養成施設
- iii 管理栄養士養成施設
- iv 社会福祉士学校
- v 介護福祉士学校
- vi 福祉系高等学校等（介護福祉士）
- vii 介護福祉士実務者学校（注）

viii 精神保健福祉士養成施設

ix 科目確認大学等（社会福祉士）

（注）「介護福祉士実務者学校」については、介護福祉士の養成に係る制度改正により、実務経験者の国家試験の受験には3年の実務経験に加えて実務者研修の修了が必要です。

② 指定等の状況

ア 当厚生局が所管する養成施設数及び課程数等（令和4年3月末）

施設の種類	養成施設	課程
（合計数）	66施設	72課程
<内訳>		
あんまマッサージ指圧師、あはき養成施設	0	0
栄養士養成施設	9	11
管理栄養士養成施設	18	18
社会福祉士学校	0	0
介護福祉士学校	13	14
福祉系高等学校等（介護福祉士）	8	8
介護福祉士実務者学校	0	0
精神保健福祉士養成施設	0	0
科目確認大学等（社会福祉士）	18	21

（注1）令和4年3月末までに施設を廃止し、その後廃止届を提出した養成施設を含みます。

（注2）上記表の栄養士養成施設は、管理栄養士養成施設である施設を除きます。

イ 新規指定件数（令和3年度）

施設の種類	課程
介護福祉士学校 ※いずれも令和4年4月1日に開設する学校を指定	1課程
1. 大阪健康福祉短期大学地域総合介護福祉学科 所在地 島根県安来市 課程 昼間2年 入学定員 15名	

ウ 内容変更承認数、変更届の受理数（令和3年度）

施設の種類	変更承認	変更届の受理
（合計数）	16件	98件
<内訳>		
あんまマッサージ指圧師、あはき養成施設	0	0
栄養士養成施設	6	1
管理栄養士養成施設	5	1
社会福祉士学校	0	0
介護福祉士学校	4	43

福祉系高等学校等（介護福祉士）	1	2 1
介護福祉士実務者学校	0	0
精神保健福祉士養成施設	0	0
科目確認大学等（社会福祉士）	0	3 2

エ 指定取消・廃止件数（令和3年度）

施 設 の 種 類	廃止件数
<b>栄養士養成施設</b> ※令和4年3月31日をもって指定取消	1 課程
1. 広島文化学園短期大学専攻科栄養専攻 所 在 地 広島県広島市安佐南区 課 程 昼間2年 入学定員 5名	
<b>介護福祉士学校</b> ※令和4年3月31日をもって指定取消	1 課程
1. 山口芸術短期大学保育学科介護福祉コース 所 在 地 山口県山口市 課 程 昼間2年 入学定員 20名	

③ 定期指導調査

定期指導調査は、養成施設等の適切な運営に資するため、各養成施設等において指定及び登録基準等に係る関係法令等の遵守状況を確認し必要な指導を行っており、令和3年度は、5施設に対して定期指導調査を行っています。

(11) 各種講習会の登録等業務

① 介護技術講習会の届出の内容確認業務

介護技術講習会は、介護福祉士試験の受験者を対象に実施し、この介護技術講習会を修了した者には実技試験が免除されることとなります。

健康福祉課では、中国地域における当講習会を実施する施設からの届出書等を受理し、その内容を確認し適宜指導を行っています。

なお、令和3年度に届出を行った施設はありませんでした。

② 実務者研修教員講習会、医療的ケア教員講習会の届出の内容確認業務

実務者養成施設における教務に関する主任者、介護福祉士養成施設、福祉系高等学校又は実務者養成施設において医療的ケアを担当する教員は、厚生労働大臣が定める基準を満たす講習会の受講が必要な場合があり、当該講習会を実施しようとする者はあらかじめ厚生労働大臣に届け出ることとなっています。

健康福祉課では、中国地域における当講習会の届出書を受理し、その内容を確認し

適宜指導を行っています。

- ・令和3年度実務者研修教員講習会の届出受理の実績…………… 5施設
- ・令和3年度医療的ケア教員講習会の届出受理の実績…………… 10施設

- ③ 社会福祉士実習指導者講習会、介護福祉士実習指導者講習会の届出の内容確認業務  
社会福祉士養成施設、介護福祉士養成施設、福祉系高等学校又は科目確認大学等（社会福祉士）における実習施設の実習指導者は、厚生労働大臣が定める基準を満たす実習指導者講習会の受講が必要な場合があり、当該講習会を実施しようとする者はあらかじめ厚生労働大臣に届け出ることとなっています。

健康福祉課では、中国地域における当講習会の届出書を受理し、その内容を確認し適宜指導を行っています。

- ・令和3年度社会福祉士実習指導者講習会の届出の実績…………… 4施設
- ・令和3年度介護福祉士実習指導者講習会の届出の実績…………… 3施設

- ④ その他

実務者養成施設においては、地域の団体等で実施されている研修であって、一定の内容・質が担保されているものを修了した場合は、相当する科目について実務者養成施設で履修したものとみなす「修了認定」が可能であり、認定の対象となる研修を実施しようとする者は、あらかじめ実施者の主たる事務所の所在地の厚生（支）局にその研修内容を届け出ることとなっています。

また、社会福祉士養成施設、介護福祉士養成施設又は福祉系大学等における専任教員等は、厚生労働大臣が定める基準を満たす教員講習会の受講が必要な場合があり、社会福祉士実習演習担当教員講習会、介護教員講習会を実施しようとする者は、同様に厚生（支）局に届け出ることとなっています。

なお、令和3年度に届出を行った者はありませんでした。

## （12）その他

エネルギーの使用の合理化に関する法律（省エネ法）及び地球温暖化対策の推進に関する法律（温対法）に基づく報告書の受理等に関する業務を行っており、令和3年度は、省エネ法33件の報告書を受理しました。

また、容器包装に係る分別収集及び再商品化の促進等に関する法律（容器包装リサイクル法）に基づく報告徴収・立入検査等に関する業務、クリーニング業法に基づく指定試験機関の指定等に関する業務、児童福祉法による緊急時の事務執行に関する業務等を行っていますが、令和3年度における業務実績はありませんでした。



## 7 医事課

### (1) 医師臨床研修、歯科医師臨床研修、看護師特定行為研修

#### ① 概要

平成16年4月以降に免許を取得し、診療に従事しようとする医師は2年以上の臨床研修を受けること、また、平成18年4月以降に免許を取得し、診療に従事しようとする歯科医師は1年以上の臨床研修を受けることが、医師法、歯科医師法により義務づけられています。

臨床研修制度では、「臨床研修は、医師・歯科医師としての人格をかん養し、将来専門とする分野にかかわらず、医学・歯科医学及び医療・歯科医療の果たすべき社会的役割を認識しつつ、一般的な診療において頻繁に関わる負傷又は疾病に適切に対応できるよう、基本的な診療能力を身につけることのできるものでなければならない。」との基本理念のもと、大学病院又は厚生労働大臣が指定した臨床研修病院・施設が各々作成する研修プログラムに基づき研修が実施されています。医事課では、厚生労働省や各県と連携し、効果的な医師・歯科医師臨床研修の実施体制の確保に努めています。

医師臨床研修の臨床研修病院等の指定、研修プログラム変更申請の審査等については令和2年度から各都道府県に権限が移譲されており、医事課では医師臨床研修に関する補助金の交付手続きおよび医師臨床研修修了証登録の審査を主に行っています。

また、平成26年に成立した、地域における医療及び介護の総合的な確保を推進するための関係法律の整備等に関する法律（医療介護総合確保推進法）により、保健師助産師看護師法の一部が改正され、平成27年10月1日から、特定行為に係る看護師の研修制度において、研修を行う学校、病院等は厚生労働大臣の指定を受けることが義務づけられています。医事課では、看護師特定行為研修を行う指定研修機関からの申請書類の点検、内容審査、変更の届出、承認等及び指定研修機関からの相談や研修を修了した看護師の報告書の受理を行っています。

#### ② 実績（令和3年度）

##### ア 医師臨床研修

##### （ア）臨床研修費等補助金（医師）の執行業務

㊦ 交付申請書の受理、審査、交付決定、交付決定通知（依頼）書の作成・送付  
提出された交付申請書の内容審査を行い、交付決定を行いました。

・ 交付決定…………… 105 施設

㊧ 実績報告書の受理、審査、交付額の確定、確定通知（依頼）書の作成・送付

令和2年度に交付決定を行った施設の事業実績報告の内容審査を行い、交付額の確定を行いました。

・ 交付額の確定…………… 101 施設

(イ) 医師臨床研修修了登録の審査

医師臨床研修修了登録について、臨床研修修了証および臨床研修修了証登録証交付申請書等の内容を審査しました。

- ・新規登録…………… 799 件
- ・登録証再発行…………… 35 件
- ・書き換え…………… 13 件

イ 歯科医師臨床研修

(ア) 歯科医師臨床研修施設指定申請に伴う指定基準及び研修プログラムの審査

新規で歯科医師臨床研修施設の指定を受けようとする施設はありませんでした。

【令和3年度 歯科医師臨床研修施設等】（令和4年3月末現在）

	相当大学病院	臨床研修施設 (単独型・管理型)
鳥取県	1 施設	0 施設
島根県	1	1
岡山県	1	2
広島県	1	8
山口県	1	1
徳島県	1	0
香川県	1	3
愛媛県	1	2
高知県	1	1
計	9	18

(イ) 既指定施設の臨床研修プログラムの変更・新設（追加）

歯科医師臨床研修施設の研修プログラム変更・新設（追加）について、届出を受理し、内容の確認を行いました。

- ・届出の受理…………… 48 施設

(ウ) 歯科医師臨床研修施設の年次報告

令和3年4月1日現在の状況及び令和元年度実績に関する年次報告（歯科医師臨床研修プログラム検索サイト（D-R-E-I-S）によるオンライン登録）について、指定基準に係る記載を確認後、受理しました。

- ・年次報告の受理…………… 27 件

(エ) 歯科医師臨床研修施設に対する実地調査

歯科医師臨床研修施設1施設に対し、指定基準等の遵守状況の確認のため、オンラインにて実地調査を行い、研修の実施状況・管理・運営状況について、プログラ

ム責任者、指導歯科医、研修歯科医等から意見聴取を行いました。

ウ 看護師特定行為研修

(ア) 看護師特定行為研修制度に関する普及啓発

看護師の特定行為に関する制度説明を実施しました。

開催日	内 容	開催場所
令和4年3月5日	岡山県看護師の特定行為研修修了者促進事業研修会	WEB開催

(イ) 看護師特定行為研修制度に係る指定研修機関

令和3年度においては、新規指定研修機関6施設及び区分変更申請のあった既指定研修機関5施設について特定行為研修の指定に係る内容の審査を行いました。中国四国管内では、指定研修機関は35施設となりました。

【令和3年度新規指定研修機関】

所在地	指定研修機関名	区分・領域別
岡山県	独立行政法人国立病院機構 岡山医療センター	13・外科術後
広島県	独立行政法人国立病院機構東広島医療センター	12・外科術後
広島県	医療法人社団二山会 宗近病院	1
愛媛県	社会医療法人石川記念会 HITO病院	5
愛媛県	独立行政法人国立病院機構四国がんセンター	8・外科系基本
高知県	独立行政法人国立病院機構 高知病院	8

【指定研修機関指定状況】 (令和4年3月31日現在) (単位：施設)

県名	施設数
鳥取県	2
島根県	5
岡山県	5
広島県	6
山口県	6
徳島県	2
香川県	3
愛媛県	3
高知県	3

(ウ) 看護師特定行為研修修了者報告

令和3年度においては、32件の報告書を受理しました。

中国四国管内の指定研修機関における特定行為研修を修了した看護師数（人）							
県名	平成28年度	平成29年度	平成30年度	令和元年度	令和2年度	令和3年度	合計
鳥取	－	－	－	7	3	11	21
島根	－	－	－	8	3	16	27
岡山	－	－	17	20	5	116	158
広島	－	－	－	－	6	12	18
山口	－	－	－	1	2	17	20
徳島	－	－	－	－	－	7	7
香川	－	8	4	24	2	11	49
愛媛	－	－	－	－	－	4	4
高知	10	－	13	－	10	24	57
合計	10	8	34	60	31	218	361

(エ) 指定研修機関の研修計画や施設等の変更に関する審査と指導

指定研修機関が、特定行為研修に関する計画を変更する際に提出する変更届や特定行為研修を実施する施設等を変更する際に提出する変更届に関する審査や指導を行っています。

- ・変更届出の受理：67件

(オ) 指定研修機関が提出する年次報告書

指定研修機関が提出する年次報告書を確認し必要に応じて指導を行っています。

- ・年次報告書の受理：26件

(2) 医師又は歯科医師の行政処分に対する再教育の実施等

① 概要

医療従事者の資質を向上し、国民の医療に対する安心を確保するため、行政処分を受けた医師又は歯科医師に対して再教育を実施しています。医事課では、行政処分によって医業停止1～3年の処分となった者に対する再教育研修（個別研修）に係る業務として、研修における事前調整から終了までの進捗状況の把握・助言指導者の指名・個別研修計画書の受理・個別研修修了報告書の受理及びその他研修者に関することを行っています。

② 実績（令和3年度）

令和3年度においては、医道審議会医道分科会において医業停止2年以上の行政処分が課された医師に対する個別研修に関する業務を行いました。

- ・助言指導者の指名……………1件

### (3) 医療の安全に関する取組の普及及び啓発

#### ① 概要

医療法において、国民が安心して医療を受けることができるよう、医療機関や医療従事者は、提供する医療の質と安全性の向上を図ることが求められています。医事課では、医療安全管理体制の強化の推進及び医療従事者の資質向上のため、管内病院の管理者、医療安全担当者等を対象に、平成16年度より「医療安全セミナー」を開催しています。令和3年度については、オンデマンド配信により実施しました。

また、平成26年に施行された再生医療等の安全性の確保等に関する法律に基づき、再生医療等提供計画等の審査等業務を行う認定再生医療等委員会は認定の申請を、再生医療等を提供する医療機関(再生医療等提供機関)は再生医療等提供計画の提出を、再生医療等に使用する細胞の培養や加工をする施設(細胞培養加工施設)は、細胞培養加工施設の許可や届出等の手続きを行うことが義務付けられています。

そして、平成30年に臨床研究法が施行された特定臨床研究の実施計画の審査等業務を行う臨床研究審査委員会は認定の申請を、特定臨床研究を実施する研究責任医師(多施設共同研究として実施する場合は研究代表医師)は、当該実施計画の提出を行うことが義務付けられています。医事課では、再生医療等提供機関や細胞培養加工施設、特定臨床研究の実施計画等の届出等について、受理等を行っています。

#### ② 実績(令和3年度)

##### ア 再生医療等安全性確保法に基づく手続き

中国四国地域における再生医療等提供機関や特定細胞培養加工施設、認定再生医療等委員会から提出された各種申請の認定や届出等の受理を行いました。

申請・届出等項目	件数
再生医療等提供計画(新規)	35
再生医療等提供計画(変更)	76
再生医療等提供計画(中止)	25
特定細胞培養加工施設(新規)	31
特定細胞培養加工施設(変更)	27
特定細胞培養加工施設(廃止)	18
認定再生医療等委員会(認定)	0

##### イ 臨床研究法に基づく手続き

中国四国地域に所在する認定臨床研究審査委員会の申請や届出、また、当該認定臨床研究審査委員会が審査を行う特定臨床研究の実施計画等の届出等について、認定・受理等を行いました。

申請・届出等項目	件数
認定臨床研究審査委員会(認定)	1
特定臨床研究実施計画(新規)	37
特定臨床研究実施計画(変更)	201

#### (4) 心神喪失等の状態で重大な他害行為を行った者の医療に関する業務

##### ① 概要

心神喪失等の状態で重大な他害行為を行った者の医療及び観察等に関する法律（医療観察法）では、心神喪失の状態で重大な他害行為（他人に害を及ぼす行為）を行った者に対し継続的かつ適切な医療並びにその確保のために必要な観察及び指導を行うことによって、その症状の改善及びこれに伴う同様の行為の再発の防止を図り、その社会復帰を促進することが定められています。医事課では、対象者の医療を行う指定医療機関の指定、地方裁判所の処遇決定に伴う指定医療機関の選定、入院処遇決定となった対象者の指定入院医療機関への移送を行っています。

また、この法律では、対象者の処遇を決定するために、裁判官と精神保健判定医（精神保健審判員）、必要に応じて精神保健福祉の専門家（精神保健参与員）により審判が行われますが、その構成員を地方裁判所が選任するための精神保健判定医及び精神保健参与員候補者名簿の作成などを行っています。

##### ② 実績（令和3年度）

###### ア 精神保健判定医及び精神保健参与員候補者名簿の作成

令和4年度名簿作成のため、令和3年3月末作成の名簿に登載されている精神保健判定医116名及び精神保健参与員候補者77名に対し、令和4年度以降の継続に係る同意確認を行い、辞退等による欠員の補充及び新規候補者の推薦依頼を各県に対して実施しました。

- ・精神保健判定医及び精神保健参与員候補者数

（令和4年3月末現在）

	精神保健判定医数	精神保健参与員候補者数
鳥取県	9人	5人
島根県	19	5
岡山県	28	13
広島県	21	29
山口県	13	6
徳島県	6	3
香川県	11	6
愛媛県	10	4
高知県	6	7
計	123	78

###### イ 指定医療機関に対する指導監査

指定入院医療機関および指定通院医療機関に対して一般指導監査を実施しました。

- ・指定入院医療機関…………… 5施設
- ・指定通院医療機関…………… 0施設

ウ 関係機関との連携強化

保護観察所等の関係団体が開催する会議に出席し、制度説明や意見交換を行いました。

- ・運営連絡協議会…………… 9回（9県）
- ・中四国ブロック協議会…………… 1回
- ・指定入院医療機関主催の地域連絡会議…………… 5回（文書、Web開催含む）
- ・指定入院医療機関主催の外部評価会議…………… 10回（文書、Web開催含む）

エ 裁判所による入院等の決定状況

令和3年度の入院決定対象者24名を鑑定入院医療機関から指定入院医療機関に移送しました。

・入院等決定状況

申 立	33件
鑑 定 入 院 中	6件
入 院 決 定	24件（2件）
通 院 決 定	2件（0件）
不 処 遇 ・ 申 立 却 下	3件（0件）

※（ ）は、令和3年度申立（2年度末鑑定入院中）で3年度に決定した内数

・処遇中の対象者数

申 立 地	入 院 処 遇 中 者	通 院 処 遇 中 者
鳥 取 県	0人	1人
島 根 県	3	3
岡 山 県	19	11
広 島 県	30	9
山 口 県	6	4
徳 島 県	1	4
香 川 県	3	7
愛 媛 県	13	8
高 知 県	7	6
計	82	53

オ 指定医療機関の指定

- ・当厚生局管内の指定入院医療機関

(令和4年3月末現在)

医療機関名	病床数	指定年月日
地方独立行政法人岡山県精神科医療センター	33床	平成19年10月1日
国立病院機構賀茂精神医療センター	33	平成20年6月24日
国立病院機構鳥取精神医療センター	17	平成22年5月6日
山口県立こころの医療センター	8	平成23年2月1日
鳥根県立こころの医療センター	8	平成29年10月1日

・当厚生局管内の指定通院医療機関

(令和4年3月末現在)

	病院	診療所	薬局	訪問看護
鳥取県	5 施設	0 施設	106 施設	1 施設
島根県	7	2	11	3
岡山県	9 (1)	0	6	12 (2)
広島県	9	1	9	10
山口県	9	1	13	5
徳島県	7	3	4	5 (1)
香川県	4	0	8 (1)	2
愛媛県	11	0	5 (1)	5 (1)
高知県	10	1	84	6
計	71 (1)	8 (0)	246 (2)	49 (4)

※ ( ) は令和3年度に新規指定した指定通院医療機関の内数

カ 指定通院医療機関医療従事者実地研修の開催

指定通院医療機関における医療の充実、連携強化に資するため、医療従事者実地研修を予定していましたが、新型コロナウイルス感染拡大防止の観点から中止しました。

## (5) 地域医療構想の達成に向けた取組の推進に関する業務

### ① 概要

今後の人口減少・高齢化に伴う医療ニーズの質・量の変化や労働力人口の減少を見据え、質の高い医療を効率的に提供できる体制を構築するためには、医療機関の機能分化・連携を進めていく必要があります。

こうした観点から、各地域における2025年の医療需要と病床の必要量について、医療機能（高度急性期・急性期・回復期・慢性期）ごとに推計し、各都道府県において「地域医療構想」として策定しています。その上で、各医療機関の足下の状況と今後の方向性を「病床機能報告」により「見える化」しつつ、各構想区域に設置された「地域医療構想調整会議」において、病床の機能分化・連携に向けた協議を行うものとされています。



特に、国による助言や集中的な支援を行う「重点支援区域」については、当厚生局管内において山口県（柳井区域、萩区域）【1回目（令和2年1月31日）に選定】、岡山県（県南東部区域）【2回目（令和2年8月25日）に選定】、広島県（尾三区域）【4回目（令和3年12月3日）に選定】の4区域が選定されており、技術的・財政的支援を行うこととしています。医事課では、各構想区域における議論の状況等に関する情報の整理等を行い、地域医療構想の達成に向けて取り組んでいます。

② 実績（令和3年度）

当厚生局管内の各県担当者を対象に、「実際の業務における課題の共有と対策の検討」と「厚生局・ブロック間担当者の関係醸成」を目的としたブロック担当者会議を開催しました。

- ・令和4年1月12日（水） WEB会議方式により実施

（6）災害時における医療の確保の支援に関する業務

① 概要

近年の自然災害の頻発化・激甚化に加え、今後、南海トラフ地震等の巨大地震の発生も想定されることから、災害時における医療の確保の支援のため、各県の役割を尊重しつつ、医療訓練や会議の参加、災害拠点病院や災害拠点精神科病院の視察を通じて発掘された問題点について、県に対する助言および支援を行っています。

② 実績（令和3年度）

当厚生局管内において、県と共同で災害拠点病院の調査を行いました。

- ・災害拠点病院の調査…………… 3件

（7）医薬品等の許認可業務

① 概要

医薬品等を業として製造しようとする者は、医薬品、医療機器等の品質、有効性及び安全性の確保等に関する法律に基づき、医薬品等の製造業の許可を受けなければなりません。医事課では、厚生労働大臣が指定する医薬品を製造する場合の製造業許可を行っています。

厚生労働大臣が指定する医薬品とは、以下のとおりです。

- |                    |                |
|--------------------|----------------|
| i 生物学的製剤（体外診断薬を除く） | vi 細胞培養技術応用医薬品 |
| ii 放射性医薬品          | vii 細胞組織医薬品    |
| iii 国家検定医薬品        | viii 特定生物由来製品  |
| iv 遺伝子組換え技術応用医薬品   |                |

② 実績（令和3年度）

- ・当厚生局管内の厚生労働大臣が指定する医薬品及び医療機器の製造所

（令和4年3月末現在）

	生物学的製剤等	放射性医薬品	計
鳥 取 県	0 か所	0 か所	0 か所
島 根 県	0	0	0
岡 山 県	0	1	1
広 島 県	1	0	1
山 口 県	2	0	2
徳 島 県	1	0	1
香 川 県	2	0	2
愛 媛 県	0	0	0
高 知 県	0	0	0
計	6	1	7

- ・新規許可申請 ..... 0 件
- ・許可更新申請 ..... 3 件
- ・製造管理者承認申請 ..... 3 件
- ・廃止届 ..... 0 件
- ・役員変更届 ..... 4 件
- ・製造管理者変更届 ..... 1 件
- ・設備変更届 ..... 1 4 件

## 8 食品衛生課

### (1) 農林水産物及び食品の輸出促進を図るための輸出証明書の発行等

#### ① 概要

農林水産物及び食品の輸出の促進に関する法律（令和元年法律第57号）に基づき、輸出先国の求めに応じ、国又は都道府県、保健所を設置する市及び特別区（8 食品衛生課の項において「都道府県等」という。）は、農林水産物及び食品の輸出証明書の発行、輸出先国の政府機関が定める要件に適合する施設の認定等を行うこととなっています。

食品衛生課では、中国5県及び四国4県内（8 食品衛生課の項において「当厚生局管内」という。）で製造等される一部の農林水産物等の衛生証明書の発行及び輸出農林水産物等の取扱施設の認定（書類審査及び現地調査を含む。）を行うほか、定期的に担当者を認定施設へ派遣し、認定要件の適切な実施について確認を行っています。

#### ② 実績（令和3年度）

##### ア EU向け輸出水産食品取扱施設の認定及び認定施設の査察等

- ・取扱施設の認定（事前確認を含む）…………… 0施設
- ・当厚生局管内の認定施設

（令和4年3月末現在）

都道府県等	認定施設数
岡山県	1
広島市	2
愛媛県	1
計	4

- ・認定施設の査察…………… 3施設（延べ6回）

##### イ 米国向け輸出水産食品取扱施設の認定及び認定施設の査察等

- ・取扱施設の認定（事前確認を含む）…………… 0施設
- ・認定施設の廃止…………… 1施設
- ・当厚生局管内の認定施設

（令和4年3月末現在）

都道府県等	認定施設数
鳥取県	2
倉敷市	1
広島市	2
呉市	1
愛媛県	8
計	14

- ・認定施設の査察…………… 2施設

ウ 韓国向け輸出水産食品取扱施設の認定及び認定施設の監視等

- ・取扱施設の認定…………… 0 施設
- ・当厚生局管内の認定施設

(令和4年3月末現在)

都道府県等	認定施設数
下 関 市	4
愛 媛 県	3
計	7

- ・認定施設の監視…………… 0 施設
- ・衛生証明書の発行…………… 0 件

エ 中国向け輸出水産食品取扱施設の認定及び認定施設の監視等

- ・取扱施設の認定…………… 4 施設
- ・当厚生局管内の認定施設

(令和4年3月末現在)

都道府県等	認定施設数
鳥 取 県	7
島 根 県	8
松 江 市	2
岡 山 県	3
岡 山 市	1
倉 敷 市	2
広 島 県	19
広 島 市	12
呉 市	4
福 山 市	7
山 口 県	14
下 関 市	18
徳 島 県	8
香 川 県	8
高 松 市	1
愛 媛 県	42
松 山 市	6
高 知 県	6
高 知 市	2
計	170

- ・認定施設の変更申請…………… 1 施設
- ・認定施設の廃止…………… 85 施設
- ・認定施設の監視※1…………… 31 施設

- ・衛生証明書の発行※1…………… 87件

※1 認定施設の監視及び衛生証明書の発行の対象となる最終加工施設が所在する都道府県等は、鳥取市、倉敷市、広島市、呉市、福山市、高松市及び松山市に限ります。

オ 台湾向け輸出貝類の衛生証明書の発行等

- ・衛生証明書の発行※2…………… 41件

※2 衛生証明書の発行の対象となる最終加工施設が所在する都道府県等は、鳥取市、島根県、松江市、岡山市、倉敷市、広島市、呉市、福山市、徳島県、高松市、松山市及び高知市に限ります。

カ ブラジル向け輸出水産食品取扱施設の認定及び認定施設の監視等

- ・取扱施設の認定…………… 1施設
- ・認定施設の廃止…………… 3施設
- ・当厚生局管内の認定施設

(令和4年3月末現在)

都道府県等	認定施設数
鳥取県	1
岡山県	1
広島県	1
広島市	1
福山市	1
山口県	1
愛媛県	6
計	12

- ・認定施設の監視…………… 14施設
- ・衛生証明書の発行…………… 9件

キ シンガポール向け輸出食肉の認定と畜場等の査察

- ・当厚生局管内の認定施設

(令和4年3月末現在)

都道府県等	認定施設数
徳島県	1
計	1

- ・認定施設の査察（食肉衛生検査所を含む）…………… 1施設

ク 台湾向け輸出牛肉の認定と畜場等の査察

- ・当厚生局管内の認定施設

(令和4年3月末現在)

都道府県等	認定施設数
徳島県	1
計	1

- ・認定施設の査察（食肉衛生検査所を含む）…………… 1 施設

ケ 輸出食肉製品取扱施設（シンガポール及び台湾向け）の認定及び認定施設の査察

- ・取扱施設の認定…………… 0 施設

- ・当厚生局管内の認定施設

(令和4年3月末現在)

都道府県等	認定施設数
広島市	1
下関市	1
計	2

- ・認定施設の査察…………… 1 施設

## (2) 食品衛生法に基づく登録検査機関の登録等

### ① 概要

食品衛生法（昭和22年法律第233号）に基づく登録検査機関は、食品衛生法第26条の規定による製品検査等において、その検査が行える検査設備及び検査能力を有したものであるとして、あらかじめ厚生労働大臣の登録を受けた検査機関です。

食品衛生課では、当厚生局管内で登録を受けようとする検査機関の登録の他、登録検査機関の更新及び登録検査機関が厚生労働省令で定める技術上の基準（GLP： Good Laboratory Practice）に基づき、その検査を適正に実施していることを確認するために立入検査等を行っています。

### ② 実績（令和3年度）

- ・当厚生局が所管する登録検査機関

（令和4年3月末現在）

都道府県	登録検査機関	事業所
鳥取県	1 機関	1 事業所
島根県	2	2
岡山県	1	1
広島県	2	3
山口県	1	1
徳島県	1	1
香川県	1	1
愛媛県	1	1
高知県	1	1
計	11	12

- ・登録・・・・・・・・・・・・・・・・・・・・・・・・ 0 事業所
- ・更新・・・・・・・・・・・・・・・・・・・・・・・・ 1 事業所
- ・立入検査・・・・・・・・・・・・・・・・・・・・ 12 事業所

## (3) 総合衛生管理製造過程の承認等

### ① 概要

総合衛生管理製造過程は、施設設備・機械器具の保守点検及び衛生管理、従業員の衛生教育、食品の衛生的な取扱いなど従来からの一般的衛生管理を土台として、HACCP（Hazard Analysis and Critical Control Point：危害分析重要管理点）方式を取り入れた、総合的に衛生管理された食品の製造方法です。

平成30年に食品衛生法等の一部を改正する法律（平成30年法律第46号）の公布により、食品衛生法（昭和22年法律第233号）第13条の規定に基づく総合衛生管理製造過程に関する承認制度については、政令により令和2年6月1日から廃止されました。

食品衛生課では、この制度が廃止されるまでの間及び承認の有効期間の満了日を迎えるまでの間、この制度に基づく施設への監視等を行っています。

② 実績（令和3年度）

- ・当厚生局が所管する総合衛生管理製造過程承認施設

（令和4年3月末現在）

食品の種類	承認施設	対象品目
乳（牛乳、加工乳等）	4施設	6品目
乳製品（乳飲料、アイスクリーム等）	4	5
清涼飲料水（ミネラルウォーター、果実飲料等）	0	0
食肉製品（ハム、ソーセージ等）	0	0
魚肉練り製品（魚肉ハム、かまぼこ等）	1	1
容器包装詰加圧加熱殺菌食品（缶詰、レトルト食品等）	0	0
合計	9	12

- ・新規承認……………0施設 [対象延品目数：0件]
- ・変更承認……………0施設
- ・承認更新……………0施設 [対象延品目数：0件]
- ・監視……………0施設

（4）食中毒に係る調整業務等

① 概要

都道府県等は食中毒事件が発生した場合には、医師からの届出等に基づき、調査を行い、必要に応じて食品事業者へ営業停止、回収命令等の措置を講じ被害拡大の防止を図っています。食中毒事件の処理は、都道府県等の所管であり、通常時、地方厚生局は都道府県等から食中毒事例の情報収集及びその発信を行っています。ただし、大規模かつ広域的な食中毒発生時には、必要に応じ厚生労働本省（以下「本省」という。）と連携し、現地調査や都道府県等との連絡調整等の業務を行っています。

平成30年に食品衛生法等の一部を改正する法律（平成30年法律第46号）の公布により、国や都道府県等が広域的な食中毒事案の発生や拡大防止等のため、相互の連携や協力を行うとともに、本省が関係者（地方厚生局、都道府県等）で構成する広域連携協議会を設置し、緊急の場合、当該協議会を活用し対応に努めることとなっています。そのため、本省は毎年度、広域連携協議会を開催し、食品衛生課は当厚生局管内の協議会の開催に係る事務を行っています。

② 実績（令和3年度）

- ・食中毒事例の発信は、毎月集計し、翌月に当局ホームページに掲載しています。
- ・広域連携協議会は、新型コロナウイルス感染拡大防止の観点から開催されませんでした。

（5）健康増進法に基づく虚偽誇大広告等規制に係る業務

① 概要

健康増進法（平成14年法律第103号）において、食品として販売に供する物に、健康



の保持増進の効果等について、著しく事実に相違する、又は著しく人を誤認させる広告等をしてはならないと規定されています。

食品衛生課では、営業者や当厚生局管内の都道府県等からの相談を受け、必要に応じて指導等行っております。

② 実績（令和３年度）

- ・営業者や当厚生局管内の都道府県等からの相談を受け指導した事案はありません。

## （６）食品に関するリスクコミュニケーションの実施

① 概要

厚生労働大臣や都道府県知事等は、食品衛生法第７０条、第７１条に基づいて、食品の規格基準や監視指導計画の策定など食品衛生に関する施策全般やその施策の実施状況を公表し、広く国民又は住民の意見を求めることになっております。

食品衛生課では、厚生労働本省や地方自治体等と共催で、関係事業者、消費者との地域での意見交換等の取り組みを行っております。

② 実績（令和３年度）

- ・新型コロナウイルス感染拡大防止の観点から、リスクコミュニケーションは実施されませんでした。

## 9 地域包括ケア推進課

地域包括ケア推進課は、少子高齢化が進む中で、高齢者が重度な要介護状態や認知症になっても住み慣れた地域で自分らしい暮らしを人生の最期まで続けることができるよう、医療・介護・予防・住まい・生活支援が包括的に確保される体制（地域包括ケアシステム）の構築に向け、都道府県を通じた市町村支援業務に取り組んでいます。

### （１）中国四国厚生局地域包括ケア推進本部の設置・運営

#### ① 概要

厚生局による効率的な業務を実施するため、当厚生局内の関係課等で組織する中国四国厚生局地域包括ケア推進本部を設置するとともに、地域包括ケア推進課の業務方針や進捗状況等を意見交換・情報共有する会議を開催しています。

#### ② 実績（令和３年度）

第１回：令和３年１２月１４日開催（オンライン）

第２回：令和４年３月１６日開催（オンライン）

### （２）中国５県地域包括ケア担当者連絡会議の開催

#### ① 概要

中国地域の県及び市町村における地域包括ケアシステム構築に関する取組の支援を目的に、県との意見交換を行う場を設置するとともに、各県における市町村が行う地域支援事業の支援方策等について、意見交換・情報共有を行う会議を開催しています。

#### ② 実績（令和３年度）

第１回：令和３年７月５日開催（オンライン）

### （３）地域支援事業に関する業務

#### ① 概要

中国地域の市町村が地域包括ケアシステムの構築を推進するに当たり、介護予防・日常生活支援総合事業等の円滑な実施と事業内容の充実に資するため、各県とセミナー等を共催しています。

また、調査研究事業（老人保健健康増進等事業）を活用した先行事例の報告を行いました。

#### ② 実績（令和３年度）

ア 各県とのセミナー等の共催

開催県	セミナー等名	開催日	受講者数
広島県	地域包括ケアシステムの強化に向けたセミナー	令和3年6月23日 (オンライン)	489名

岡山県	生活支援コーディネーター基礎研修会	令和3年7月13日 (オンライン)	130名
鳥取県	地域包括支援推進セミナー	令和3年9月16日 (オンライン)	240名
山口県	総合事業推進セミナー	令和3年10月27日 (オンライン)	391名
島根県	認知症セミナー ※四国厚生支局と共催	令和3年11月19日 (オンライン)	451名

イ 老人保健健康増進等事業の報告会

セミナー等名	開催日	受講者数
地域公共交通の活性化とも連携した住民互助による移動支援サービスの普及方策に関する調査研究事業（実施主体：株式会社富士通総研）	令和4年3月9日 (オンライン)	88名
中山間地域等における地域づくりと介護予防の取組におけるフェーズごとの課題抽出及びその解決のための実践手法の開発に関する調査研究事業（実施主体：NPO法人Ubdobe）	令和4年3月15日 (オンライン)	130名
認知症の人のおもいを反映した地域づくりの手法に関する調査研究事業（四国厚生支局を主担当とする共同調査）（実施主体：みずほリサーチ&テクノロジーズ株式会社）	令和4年3月18日 (オンライン)	53名

ウ 管内市町村の取組状況の把握

上記ア、イの機会等を活用して中国地域の市町村を訪問し、関係者と意見交換を行いました。

意見交換した市町村		実施日
鳥取県（1ヶ所）	米子市	令和4年1月20日（令和4年度に延期）
岡山県（1ヶ所）	総社市	令和3年9月24日
広島県（2ヶ所）	呉市 大竹市	令和3年6月24日 令和3年10月5日（オンライン）、 令和3年11月17日、 令和4年1月18日（オンライン）
山口県（1ヶ所）	萩市	令和4年1月24日（オンライン）

#### (4) 地域支援事業交付金に関する業務

##### ① 概要

地域支援事業交付金交付要綱に基づく交付に当たり、厚生労働本省と連携を図りながら、管内各県から提出された当初交付申請、変更交付申請、実績報告、再確定申請等の内容審査、交付決定等の事務を行っています。

##### ② 実績（令和3年度）

- ・当初交付（交付申請受付（2月）、本省登録（2月）、交付決定（2月））
- ・変更交付（該当なし）
- ・総合事業調整交付金（調査書類受付（1月）、本省登録（1月））
- ・前年度実績報告（報告書受付（6月）、本省登録（9月）、確定通知（1月））
- ・過年度再確定（報告書受付（10月）、本省登録（10月）、確定通知（1月））

#### (5) 地域医療介護総合確保基金に関する業務

##### ① 概要

地域医療介護総合確保基金に基づく事業について、管内各県における実施状況や課題等を厚生労働本省と連携を図りながら、当該基金の残高及び執行状況に係る調査や事業見込み量に係る調査等により把握し、各県に対する必要な助言及び支援を行っています。

##### ② 実績（令和3年度）

- ・事業量調査（調査書類受付（6月）、本省登録（6月）、書面ヒアリング（6月）、本省登録（6月））
- ・交付（交付申請受付（2月）、交付決定（3月））

#### (6) 高齢者の保健事業と介護予防の一体的実施に係る後期高齢者医療特別調整交付金に関する業務

##### ① 概要

後期高齢者医療の調整交付金の交付額の算定に関する省令第6条第9号に関する交付基準に基づく交付に当たり、厚生労働本省と連携を図りながら、管内各県から提出された当初交付申請、変更交付申請、実績報告等の内容審査、ヒアリング等の事務を行っています。

##### ② 実績（令和3年度）

- ・当初交付（交付申請受付（7月）、本省登録（10月））

- ・変更交付（変更計画書類受付（1月）、本省登録（2月））
- ・実地調査（実地状況調査（12月））
- ・ヒアリング（ヒアリング（1月））

## （7）介護保健事業（支援）計画に関する進捗状況等の把握、助言、支援

### ① 概要

介護保険法第116条の国の基本指針に基づき、市町村は法117条第1項、都道府県は法第118条第1項に基づき、3年を1期とする介護保険事業（支援）計画を定めることとされています。

これらの計画に関する作成状況、取組の進捗状況、目標の達成状況や計画の推進にあたっての課題等について、厚生労働本省と連携を図りながら、管内の各県を通じて把握し、必要な助言及び支援を行います。

### ② 実績（令和3年度）

第7期介護保険事業（支援）計画の取組の進捗状況、目標の達成状況及び第8期介護保険事業（支援）計画の作成状況について、令和4年2月3日から14日に各県ヒアリングを実施し、必要な助言、支援を行いました。

## （8）認知症施策に関する業務

### ① 概要

四国厚生支局との共催で、中国四国地域の各県の認知症施策に係る担当者の参加のもと、認知症施策の推進について意見交換・情報共有を行う「中国四国認知症施策ブロック会議」及び「若年性認知症コーディネーター連絡会議」を開催しています。

また、認知症施策の普及・啓発のため、認知症サポーター養成講座を開催しています。

### ② 実績（令和3年度）

#### ア ブロック会議の開催

中国四国認知症施策ブロック会議：令和3年11月19日

#### イ 連絡会議の開催

若年性認知症コーディネーター連絡会議：令和4年1月31日

#### ウ 認知症サポーター養成講座の開催

当厚生局職員を対象：令和3年年4月8日

8名のサポーターを養成

## (9) 地域包括ケアシステムに係る研修、会議、講演依頼等への対応及び関係省庁との連携

### ① 概要

地域包括ケアシステムの構築に係る各種研修、会議に参加するとともに、関係団体の依頼に応じて講演者やパネラーとして参加しています。

また、関係省庁と連携し、地域包括ケアシステムの構築を推進する。

### ② 実績（令和3年度）

#### ア 会議・研修会への対応

山口県高齢者保健事業推進連絡会議、山口県居住支援協議会セミナー、岡山県居住支援協議会研修会に講師等として参加しました。

#### イ 関係省庁との連携

中国地方整備局、中国地方更生保護委員会、広島矯正管区と「高齢者等の住まいの確保支援に係る連携」のため、中国四国農政局と「農福連携の活用による連携」、中国運輸局と「高齢者等の移動支援に係る連携」に関する打合せ等を実施しました。

## 10 保険年金課

### (1) 健康保険組合の規約変更の認可等

#### ① 概要

健康保険制度は、相互扶助の精神のもとに、疾病・負傷若しくは死亡又は出産に関して保険給付を行い、国民の生活の安定と福祉の向上に寄与することを目的とする制度です。

健康保険組合は、国の認可を受けて単独の企業又は同業種の複数の企業が共同で設立し、国に代わって健康保険事業を運営する公法人です。

保険年金課では、健康保険組合に係る規約変更認可申請書、規約変更届出書等の受理及び認可、厚生労働大臣への提出書類の経由並びに公法人証明・印鑑証明などの業務を行っています。

#### ② 実績（令和3年度）

（令和4年3月末現在）

	組 合 数
当厚生局が所管する健康保険組合 （内訳）	34組合
単一	27
総合	7

#### ・各申請書等の処理件数

規約変更認可申請書等の認可	33件
規約変更届出書等の受理	171件
公法人証明・印鑑証明	37件

### (2) 健康保険組合の実地指導監査等

#### ① 概要

実地指導監査は、「健康保険組合の指導監督について」（平成13年3月22日付保険局長通知）及び「令和3年度における健康保険組合に対する実地指導監査について」（令和3年3月8日付保険局保険課長通知）により、健康保険組合の事業が法令・通知・組合規約・組合規程に基づき適正に運営されているかどうかの確認を基本とし、前回監査から概ね5年を経過している組合などに対して実施しています。

#### ② 実績（令和3年度）

・実地指導監査	6組合
---------	-----

### (3) 全国健康保険協会支部の立入検査

#### ① 概要

立入検査は、平成22年1月7日付保険局保険課長通知（平成27年6月1日付及び平成28年5月11日付により一部改正）に示された実施方針に基づき、3年に1回実施しています。

#### ② 実績（令和3年度）

- ・立入検査…………… 2支部

### (4) 厚生年金基金の規約変更の認可等

#### ① 概要

厚生年金基金は、企業の事業主が厚生労働大臣の認可を受けて母体企業とは別の法人格を持った公法人である厚生年金基金を設立し、国の老齢厚生年金の一部を代行するとともに、独自の上乗せ給付を併せて支給することにより、加入員の老後における生活の安定と福祉の向上に寄与することを目的とした制度です。しかし、平成26年の法律改正により、財政基準を充たさない厚生年金基金は、解散を命じられることとなったことから、大半の厚生年金基金が解散に向けた清算事務を進めています。

保険年金課では、これらの清算事務に関して、厚生年金基金から提出された届出書等の受理、厚生労働大臣への提出書類の経由及び公法人証明・印鑑証明並びに厚生年金保険被保険者記録の訂正結果等に係る情報提供などの業務を行っています。

#### ② 実績（令和3年度）

（令和4年3月末現在）

	基金数
当厚生局が所管する厚生年金基金	なし

#### ・各申請書等の処理件数

厚生年金保険被保険者記録の訂正結果等に

係る情報提供…………… 69件

### (5) 確定給付企業年金の規約承認等

#### ① 概要

確定給付企業年金は、公的年金の上乗せの給付を保障する私的年金制度の一つで、労使合意の年金規約に基づき、事業主と信託会社・生命保険会社等が契約を結び、母体企業の外で年金資産を管理・運用し年金給付を行う「規約型」と、母体企業とは別の法人格を持った企業年金基金を設立した上で、企業年金基金において年金資産を管理運用し年金給付を行う「基金型」があります。

保険年金課では、企業年金基金及び事業主からの規約認可・承認申請書、規約変更認可・承認申請書及び規約変更届出書等の受理、承認及び認可、厚生労働大臣への提



出書類の経由並びに法人証明・印鑑証明等の業務を行っています。

② 実績（令和3年度）

（令和4年3月末現在）

	規 約 数
当厚生局が所管する確定給付企業年金	6 1 0
【参考】	
令和3年度新規承認（認可）	1
令和3年度規約の終了	1 1

・各申請書等の処理件数

規約変更認可申請書等の承認	1 2 3 件
規約変更届出書等の受理	2 1 3 件
厚生労働大臣への提出書類の経由	1 2 件
法人証明・印鑑証明	2 3 件

（6）確定給付企業年金の監査等

① 概要

監査（書面・実地）は、「確定給付企業年金法に基づく監査の実施について」（平成22年11月1日付厚生労働省年金局長通知）及び「厚生年金基金及び確定給付企業年金の監査等について」（平成28年10月11日付年金局企業年金国民年金基金課長通知）により、事業主及び企業年金基金の事業運営が法令及び規約等に基づき適正に実施されているかどうかの確認を基本とし、企業年金の実施から概ね3年を経過している事業主及び企業年金基金（総合型を除く。）に対して書面監査を、設立から1年以上経過し、かつ、過去3年以内に実地監査を実施していない総合型企業年金基金に対して実地監査を実施しています。

② 実績（令和3年度）

- ・書面監査…………… 80 事業主及び基金
- ・実地監査…………… 3 基金

（7）確定拠出年金の規約承認等

① 概要

確定拠出年金は、個人又は事業主が拠出した資金を個人が自己責任において運用の指図を行い、高齢期において、その結果に基づいた給付を受ける制度で、厚生年金保険の適用事業所の事業主が単独又は共同して実施する「企業型」と、国民年金基金連合会が実施する「個人型」があります。

保険年金課では、企業型に係る中国管内の事業主からの規約承認申請書、規約変更承認申請書及び規約変更届出書等の受理及び承認の業務を行っています。

② 実績（令和3年度）

（令和4年3月末現在）

	規 約 数
当厚生局が所管する確定拠出年金	2 1 2
<b>【参考】</b>	
令和3年度新規承認（認可）	5
令和3年度規約の終了	0

・各申請書等の処理件数

規約承認申請書の承認	5 件
規約変更承認申請書等の承認	8 1 件
規約変更届出書等の受理	4 3 件
厚生労働大臣への提出書類の経由	1 3 件

## <指導部門>

### 1 1 管理課

#### (1) 公益法人等が行う医療保健業に係る非課税措置制度に関する証明事務

##### ① 概要

一般社団法人のうち、いわゆるオープン病院事業を行う医師会や歯科医師会で一定の基準を満たしたものや、公益法人等のうち、無料低額な診療を実施する病院事業を行う法人で一定の基準を満たしたものについては、その法人が行う医療保健業を収益事業の範囲から除外する措置を受けることができます。この措置を受けるためには、法人税法施行規則第5条第6号又は同規則第6条第4号及び第7号の規定に基づく厚生労働大臣の証明を要するものとされており、管理課では、この証明書の交付事務を行っています。

##### ② 実績（令和3年度）

- ・証明書の交付…………… 18件

#### (2) 特定医療法人が厚生労働大臣の定める基準を満たす旨の証明事務

##### ① 概要

特定医療法人として法人税の軽減を受けようとする場合は、租税特別措置法施行令第39条の25第1項第1号の規定に基づく厚生労働大臣の証明を要するものとされており、管理課では、この証明書の交付事務を行っています。

##### ② 実績（令和3年度）

- ・証明書の交付…………… 50件

#### (3) 後期高齢者医療制度の助言・指導監督

##### ① 概要

後期高齢者医療制度の保険者等に対して、後期高齢者医療制度の適正かつ安定的な運営の確保を図り、保険財政の健全化及び医療費の適正化に努めるよう、必要な助言及び指導監督を行っています。

##### ② 実績（令和3年度）

中国地域の県、後期高齢者医療広域連合及び市町村並びに国民健康保険団体連合会に対して指導監督を実施し、保険料収入の確保対策、レセプト点検調査の充実強化等の医療費適正化対策、保険事業の推進等について助言を行いました。

- ・県…………… 4件（鳥取県、島根県、広島県、山口県）
- ・後期高齢者医療広域連合…………… 4件（鳥取県、島根県、広島県及び山口県の各後

期高齢者医療広域連合)

- ・市町村…………… 4件（鳥取県日南町、島根県雲南市、広島県大崎上島町、山口県周南市）
- ・国民健康保険団体連合会…………… 1件（鳥取県国民健康保険団体連合会）

**（４）国民健康保険の助言・指導監督**

① 概要

国民健康保険の保険者等に対し、国民健康保険事業の適正かつ安定的運営の確保を図り、保険財政の健全化、医療費の適正化及び保健事業の推進に努めるよう、必要な助言及び指導監督を行っています。

② 実績（令和３年度）

中国地域の県及び対象市町等に対して助言・指導監督を実施し、適用の適正化対策、保険給付費等に見合う適正な賦課、保険料（税）収入の確保対策、レセプト点検調査の充実強化等の医療費適正化対策、保健事業の推進等について助言を行いました。

- ・県…………… 4件（鳥取県、島根県、広島県、山口県）
- ・市町村…………… 4件（鳥取県日南町、島根県雲南市、広島県大崎上島町、山口県周南市）
- ・国民健康保険団体連合会…………… 1件（島根県国民健康保険団体連合会）

**（５）社会保険診療報酬支払基金の实地監査**

① 概要

保険医療機関及び保険薬局から提出された被用者保険分に係るレセプトの審査・支払業務等を行っている社会保険診療報酬支払基金支部に対し、業務の適正かつ効率的な運営を確保するよう、少なくとも３年に１回实地監査を行います。

管理課では、中国地域の社会保険診療報酬支払基金支部の实地監査を実施しました。

② 実績（令和３年度）

- ・ 1件（山口支部）

## 1 2 医療課

### (1) 指導監査課及び県事務所の行う業務に関する事務の指導及び監督

#### ○ 概要

医療課は、健康保険事業、船員保険事業、国民健康保険事業及び後期高齢者医療制度に係る療養に関する監督並びに保険医療機関、保険薬局、保険医、保険薬剤師、指定訪問看護事業者その他医療保険事業の療養担当者に対する指導・監査等の事務等の業務を取り扱う指導監査課及び各県事務所に対して、事務の指導及び監督を行っています。

### (2) 特定機能病院及び臨床研究中核病院に係る医療監視業務

#### ① 概要

医療機関への立入検査（いわゆる医療監視）業務は、医療機関が法令により規定された人員及び構造・設備を有し、かつ、適正な管理を行っているか否かを検査し、不適正な場合は指導等を通じて改善を図り、良質で適正な医療が国民に提供されることを目的として、厚生労働省・県・保健所を設置する市が行うこととされています。

医療課では、医療法の規定に基づき、特定機能病院及び臨床研究中核病院への立入検査を実施しています。

#### (特定機能病院)

特定機能病院とは、医療法第4条の2の規定により、

- ア 高度の医療を提供する
- イ 高度の医療技術の開発・評価を行う
- ウ 高度の医療に関する研修を行わせる
- エ 医療の高度の安全を確保する

等の能力を有する他、必要な施設を有し、構造・設備等が厚生労働省令で定める要件に適合する、病床数400床以上の病院で、厚生労働大臣の承認を得た病院です。

#### (臨床研究中核病院)

臨床研究中核病院とは、医療法第4条の3の規定により、

- ア 特定臨床研究に関する計画を立案し、実施する
- イ 他の病院又は診療所と共同して特定臨床研究を実施する場合にあっては、主導的な役割を果たす
- ウ 他の病院又は診療所に対し、特定臨床研究の実施に関する相談に応じ、必要な情報の提供、助言その他の援助を行う
- エ 特定臨床研究に関する研修を行う

等の能力を有する他、必要な施設を有し、構造・設備等が厚生労働省令で定める要件に適合する、病床数400床以上の病院で、厚生労働大臣の承認を得た病院です。

② 実施方法

立入検査は、原則として、中国地域の施設に対して年に1回実施しています。実施にあたっては、医療法の規定に基づく地方自治体（保健所）による立入検査の実施と併せ、合同で実施しています。

③ 実績等

- ・当厚生局が所管する特定機能病院

(令和4年3月末現在)

所在地	施設名
鳥取県	鳥取大学医学部附属病院
島根県	島根大学医学部附属病院
岡山県	岡山大学病院 川崎医科大学附属病院
広島県	広島大学病院
山口県	山口大学医学部附属病院

- ・当厚生局が所管する臨床研究中核病院

(令和4年3月末現在)

所在地	施設名
岡山県	岡山大学病院

- ・実績（令和3年度）

特定機能病院及び臨床研究中核病院に対する立入検査は、感染拡大の状況、医療機関の対応状況等、地域の実情に応じて立入りによる検査の実施の可否を判断し、立入りによる検査の実施が困難な場合においては、医療機関において書面による自主点検等を行い、それを行政が確認等することで立入検査の実施としております。

- ・立入検査の実施病院数（特定機能病院）

書面による自主点検・・・・・・・・・・5病院  
 実地による立入検査・・・・・・・・・・1病院

- ・立入検査の実施病院数（臨床研究中核病院）

書面による自主点検・・・・・・・・・・1病院

## 1 3 調査課

### (1) 保険医療機関等に関する情報の管理及び分析

#### ○ 概要

指導監査課及び各県事務所へ提供された保険医療機関、保険薬局、保険医、保険薬剤師及び指定訪問看護事業者その他の医療保険事業者の療養担当者に係る情報の管理及び分析等を行っています。

### (2) 指導監査課及び県事務所の保有する情報の公開の調整

#### ① 概要

行政機関の保有する情報の公開に関する法律（情報公開法）及び行政機関の保有する個人情報に関する法律（個人情報保護法）に基づく行政文書の開示請求に係る業務のうち、指導監査課及び各県事務所の保有する情報の公開に係る文書特定等の業務を行っています。

また、中国管内の保険医療機関等の指定に関する情報、施設基準の届出に関する情報及び保険医等の登録に関する情報等をホームページに掲載することにより広く公開しています。

#### ② 実績（令和3年度）

・開示請求件数…………… 1 1 7 件

### (3) 保険医療機関等管理システムに関する業務

#### ○ 概要

保険医療機関等管理システムの運用及び情報管理に関する業務を行っています。

### (4) 訴訟に関する業務

#### ① 概要

指導部門の所掌事務に係る訴訟に関する事務及び各関係機関との連絡調整を行っています。

#### ② 実績（令和3年度）

・訴訟対応…………… 1 件

## 1 4 指導監査課／県事務所

### (1) 保険医療機関等の指定、保険医等の登録に関する申請、届出等の受付及び審査

#### ① 概要

##### ア 保険医療機関等の指定等

医療機関又は薬局が健康保険法等における療養の給付の取扱いを行うためには、当該医療機関又は薬局の開設者の申請によって、地方厚生（支）局長の指定を受けなければなりません。

この指定を受けた医療機関を保険医療機関といい、薬局を保険薬局といいます。

なお、地方厚生（支）局長が保険医療機関又は保険薬局の指定を行おうとするときは、地方社会保険医療協議会に諮問しなければならないこととされています。

指導監査課及び各県事務所では、これらの保険医療機関及び保険薬局の指定のほか、健康保険法による指定訪問看護事業者の指定、柔道整復師並びにはり師、きゅう師及びあん摩マッサージ指圧師の施術に係る療養費の受領委任に関する業務を行っています。

##### イ 保険医等の登録

保険医療機関において健康保険の診療に従事する医師若しくは歯科医師又は保険薬局において健康保険の調剤に従事する薬剤師は、地方厚生（支）局長の登録を受けた医師若しくは歯科医師又は薬剤師でなければならないこととされています。

この登録を受けた医師又は歯科医師を保険医といい、薬剤師を保険薬剤師といいます。

指導監査課及び各県事務所では、保険医及び保険薬剤師の登録に関する業務を行っています。

#### ② 実績（令和3年度）

##### 新規指定保険医療機関等・新規登録保険医等件数

	新規指定保険医療機関等			新規登録保険医等		
	医科	歯科	薬局	医科	歯科	薬局
鳥取県	4件	5件	6件	46人	2人	30人
島根県	6	1	6	52	3	36
岡山県	11	14	22	174	49	76
広島県	28	15	26	172	48	131
山口県	10	5	12	95	7	58
合計	59	40	72	539	109	331

（注）新規指定保険医療機関等の件数には、交代・組織変更・移転等は含みません。



## (2) 保険医療機関等及び保険医等に対する指導監査

### ① 概要

#### ア 指導

指導監査課及び県事務所では、保険医療機関等や保険医等に対し「保険医療機関及び保険医療養担当規則」等に定められている保険診療等の取扱い、診療報酬等の請求などに関する事項について周知徹底し、保険診療等の質的向上及び適正化を図ることを目的として、健康保険法等の規定に基づき、保険医療機関等や保険医等に対する指導を行っています。

#### イ 適時調査

指導監査課及び県事務所では、厚生労働大臣の定める施設基準（基本診療料及び特掲診療料）等の届出を受理している保険医療機関等について、届け出られている施設基準等の要件を満たしているか確認するため、保険医療機関等に対する調査を行っています。

#### ウ 監査

指導監査課及び県事務所では、保険医療機関等や保険医等が保険診療等の取扱いや診療報酬等の請求などについて、法令等の規定に従って適正に実施されているかを確認するため、健康保険法等の規定に基づき、保険医療機関等や保険医等に対して、監査を実施することとしています。

なお、監査の結果に基づき、保険医療機関等の指定の取消、保険医等の登録の取消などの行政上の措置を行います。

### ② 実績（令和3年度実績：速報値）

#### ア 指導の実施状況

##### ・個別指導

	保 険 医 療 機 関 等				保 険 医 等			
	医 科	歯 科	薬 局	計	医 科	歯 科	薬 局	計
鳥取県	4件	1件	2件	7件	4人	1人	4人	9人
島根県	0	4	2	6	0	4	2	6
岡山県	5	0	0	5	7	0	0	7
広島県	12	13	24	49	13	18	42	73
山口県	4	2	5	11	4	2	7	13
合計	25	20	33	78	28	25	55	108

・新規個別指導

	保 険 医 療 機 関 等				保 険 医 等			
	医 科	歯 科	薬 局	計	医 科	歯 科	薬 局	計
鳥 取 県	7 件	2 件	1 0 件	1 9 件	8 人	2 人	1 5 人	2 5 人
島 根 県	9	2	1 3	2 4	1 3	2	2 1	3 6
岡 山 県	1 1	1 7	2 2	5 0	1 4	1 7	4 0	7 1
広 島 県	3 8	2 3	3 7	9 8	4 1	2 6	5 5	1 2 2
山 口 県	1 9	2 0	2 8	6 7	1 9	2 2	4 0	8 1
合 計	8 4	6 4	1 1 0	2 5 8	9 5	6 9	1 7 1	3 3 5

・集団的個別指導

	保 険 医 療 機 関 等			
	医 科	歯 科	薬 局	計
鳥 取 県	2 8 件	2 0 件	2 1 件	6 9 件
島 根 県	3 4	1 8	2 3	7 5
岡 山 県	1 0 4	0	5 8	1 6 2
広 島 県	1 7 5	1 2 1	1 1 2	4 0 8
山 口 県	7 0	5 0	5 9	1 7 9
合 計	4 1 1	2 0 9	2 7 3	8 9 3

イ 適時調査の実施状況

	保 険 医 療 機 関 等			
	医 科	歯 科	薬 局	計
鳥 取 県	0 件	0 件	0 件	0 件
島 根 県	0	0	1	1
岡 山 県	1	0	0	1
広 島 県	0	0	0	0
山 口 県	0	0	0	0
合 計	1	0	1	2

ウ 監査の実施状況

	保 険 医 療 機 関 等				保 険 医 等			
	医科	歯科	薬局	計	医科	歯科	薬局	計
鳥取県	0件 (0)	0件 (0)	0件 (0)	0件 (0)	0人 (0)	0人 (0)	0人 (0)	0人 (0)
島根県	0 (0)	0 (0)	0 (0)	0 (0)	0 (0)	0 (0)	0 (0)	0 (0)
岡山県	1 (0)	0 (0)	0 (0)	1 (0)	1 (0)	0 (0)	0 (0)	1 (0)
広島県	0 (0)	1 (0)	0 (0)	1 (0)	0 (0)	1 (0)	0 (0)	1 (0)
山口県	0 (0)	0 (0)	0 (0)	0 (0)	0 (0)	0 (0)	0 (0)	0 (0)
合 計	1 (0)	1 (0)	0 (0)	2 (0)	1 (0)	1 (0)	0 (0)	2 (0)

(注) ( ) 内は、令和3年度に取消処分(取消相当含む。)した件数です。

エ 返還金の状況

	返 還 額			計
	指導によるもの	適時調査によるもの	監査によるもの	
鳥取県	15,556千円	0千円	0千円	15,556千円
島根県	2,940	0	0	2,940
岡山県	11,029	0	0	11,029
広島県	17,428	3,036	0	20,464
山口県	5,423	0	0	5,423
合 計	52,376	3,036	0	55,411

(注) 千円未満四捨五入のため、計が一致しないことがあります。

③ 参考(令和2年度実績)

ア 指導の実施状況

・個別指導

	保 険 医 療 機 関 等				保 険 医 等			
	医科	歯科	薬局	計	医科	歯科	薬局	計
鳥取県	12件	11件	9件	32件	15人	12人	14人	41人
島根県	5	11	13	29	5	13	20	38
岡山県	12	7	6	25	17	8	10	35
広島県	7	4	57	68	13	5	77	95
山口県	22	10	28	60	24	11	43	78
合 計	58	43	113	214	74	49	164	287

・新規個別指導

	保 険 医 療 機 関 等				保 険 医 等			
	医 科	歯 科	薬 局	計	医 科	歯 科	薬 局	計
鳥 取 県	4 件	0 件	4 件	8 件	6 人	0 人	9 人	1 5 人
島 根 県	0	2	4	6	0	2	7	9
岡 山 県	8	1 9	2 4	5 1	8	2 0	3 4	6 2
広 島 県	4 3	1 9	4 1	1 0 3	7 6	1 9	4 8	1 4 3
山 口 県	8	4	1 1	2 3	8	4	1 4	2 6
合 計	6 3	4 4	8 4	1 9 1	9 8	4 5	1 1 2	2 5 5

・集团的個別指導

	保 険 医 療 機 関 等			
	医 科	歯 科	薬 局	計
鳥 取 県	0 件	0 件	0 件	0 件
島 根 県	0	0	0	0
岡 山 県	0	0	0	0
広 島 県	0	0	0	0
山 口 県	0	0	0	0
合 計	0	0	0	0

イ 適時調査の実施状況

	保 険 医 療 機 関 等			
	医 科	歯 科	薬 局	計
鳥 取 県	0 件	0 件	0 件	0 件
島 根 県	0	0	0	0
岡 山 県	1	0	0	1
広 島 県	1	0	0	1
山 口 県	0	0	0	0
合 計	2	0	0	2

ウ 監査の実施状況

	保 険 医 療 機 関 等				保 険 医 等			
	医科	歯科	薬局	計	医科	歯科	薬局	計
鳥取県	0件 (0)	0件 (0)	0件 (0)	0件 (0)	0人 (0)	0人 (0)	0人 (0)	0人 (0)
島根県	0 (0)	0 (0)	0 (0)	0 (0)	0 (0)	0 (0)	0 (0)	0 (0)
岡山県	0 (0)	0 (0)	0 (0)	0 (0)	0 (0)	0 (0)	0 (0)	0 (0)
広島県	1 (1)	0 (0)	0 (0)	1 (1)	1 (1)	0 (0)	0 (0)	1 (1)
山口県	0 (0)	0 (0)	0 (0)	0 (0)	0 (0)	0 (0)	0 (0)	0 (0)
合 計	1 (1)	0 (0)	0 (0)	1 (1)	1 (1)	0 (0)	0 (0)	1 (1)

(注) ( ) 内は、令和2年度に取消処分（取消相当含む。）した件数です。

エ 返還金の状況

	返 還 額			計
	指導によるもの	適時調査によるもの	監査によるもの	
鳥取県	5,982千円	0千円	0千円	5,982千円
島根県	8,776	401	0	9,176
岡山県	70,593	93,946	0	164,539
広島県	31,010	9,760	435	41,205
山口県	36,552	19,898	0	56,450
合 計	152,913	124,004	435	277,352

(注) 千円未満四捨五入のため、計が一致しないことがあります。

## <麻薬取締部>

### 1 5 麻薬取締部

#### (1) 薬物事犯の取締り

##### ① 概要

##### ア 薬物事犯の取締り

麻薬取締部は、薬物犯罪に関する司法警察権を付与された麻薬取締官によって構成され、麻薬、大麻、覚醒剤、指定薬物及び模造医薬品などの薬物犯罪の取締りを行っています。

##### イ 各取締機関との連携

##### (ア) 麻薬取締協議会

麻薬取締部では、毎年、薬物犯罪の取締りに関する情報交換や裁判例の分析、捜査上の留意点等に対する検討を行うため、厚生労働省、法務省、財務省、警察庁、海上保安庁及び中国地区管内の警察、税関、海上保安部、DEA（米国司法省麻薬取締局）、NCIS（米合衆国海軍犯罪捜査局）、県薬務主管課等による「中国地区麻薬取締協議会」を開催しています。

##### (イ) 麻薬取締職員会議

上記の麻薬取締協議会に併せて、中国地域の県薬務主管課麻薬取締員による「中国地区麻薬取締職員会議」を開催し、医療用麻薬等が適切に流通するよう監視・監督等に関する会議を行い、各県との連携強化を図っています。

##### (ウ) その他会議

各県が毎年開催する薬物乱用対策推進地方本部会議、税関が各地区で開催する密輸出入取締対策地区協議会等の会議に出席して、薬物事犯取締対策・薬物乱用防止対策について、関係機関と協議しています。

##### (エ) 合同捜査

個々に取り扱う薬物事件については、その性質、内容により、必要に応じ、取締関係機関（警察、海上保安部、税関等）との合同捜査を行っています。

② 実績（令和3年）

ア 薬物事犯の取締り

・検挙件数、人員

法 令 別	件 数	人 員
覚せい剤取締法	12件	8人
麻薬及び向精神薬取締法	2件	3人
大麻取締法	29件	44人
医薬品医療機器等法	0件	0人
麻薬特例法	3件	4人
計	46件	59人

・押収品目、数量

品 目	数 量
乾燥大麻	4,266.188グラム
大麻草	412本
液体大麻	3.059グラム
大麻製品	206.309グラム
覚醒剤	0.467グラム
麻薬MDMA	0.518グラム

※ 管内警察との合同、共同捜査による数値を含む。

イ 各取締機関との連携

・会議の開催状況（新型コロナウイルス感染拡大防止の観点から書面開催）

中国地区麻薬取締協議会 ……………令和3年8月4日

中国地区麻薬取締職員会議 ……………令和3年8月4日

（2）鑑定

① 概要

麻薬取締部では薬物犯罪を立証するため、薬物鑑定に関する以下のような業務を行っています。

- ・押収した薬物の定性分析及び定量分析
- ・生体試料（尿、汗、毛髪等）からの規制薬物の検出及び定性分析
- ・信頼性の高い鑑定手法の開発や、新たな規制薬物の鑑定方法の研究

② 実績（令和3年）

- ・鑑定囑託件数 …………… 172件
- ・検体数 …………… 275検体

### (3) 正規麻薬等の指導・監督

#### ① 免許、許可等

##### ア 概要

麻薬、向精神薬等は、中枢神経系に作用して精神機能に影響を及ぼす物質で、その使用方法を誤ると、個人の健康を害するだけでなく各種犯罪の誘因となるなど、公共の福祉に計り知れない危害をもたらす危険な薬物となります。その中には、すぐれた鎮痛、鎮静効果等を有し医療分野に不可欠なものもあります。

そこで、これら麻薬等が横流しされ乱用されないようその使用及び流通を正当な目的（医療及び学術研究）に関するもののみ限定してその取扱いを免許制、許可制、登録制とし、国民の健康被害を未然に防止しています。麻薬取締部では、これらの免許業務等を行っています。

##### イ 実績（令和3年）

種 別	数 量
麻薬関係（麻薬携帯輸出入許可）	2 件
向精神薬関係（新規免許取得）	0 件
麻薬向精神薬原料関係（新規免許）	1 件
あへん関係	0 件

#### ② 立入検査

##### ア 概要

麻薬取締部では、麻薬や向精神薬などを取り扱う施設（輸入業者、輸出業者、製造業者、卸売業者、病院、診療所、薬局、研究所、大学など）に対して立入検査を実施し、行政指導を通じてその取扱いの適正を図っています。

##### イ 実績（令和3年）

種 別	数 量
麻薬	5 4 件
向精神薬	4 1 件
覚醒剤、覚醒剤原料	3 4 件

#### ③ 事故麻薬等

##### ア 概要

麻薬、向精神薬、あへん、覚醒剤等の盗難、所在不明及びその他の事故については、麻薬及び向精神薬取締法等の規定に基づき、厚生労働大臣、地方厚生局長又は都道府県知事に届け出ることになっており、再発しないよう麻薬取締官や麻薬取締員が事故の内容を調査し、指導しています。また、犯罪性の疑いがある場合には捜査に着手することになります。



イ 実績（令和3年）

種 別	滅 失	所在不明	盗 取	そ の 他
麻薬	295 件	20 件	0 件	29 件
向精神薬	0 件	1 件	2 件	0 件
麻薬等原料	0 件	0 件	0 件	0 件
覚醒剤	0 件	0 件	0 件	0 件
覚醒剤原料	3 件	4 件	0 件	2 件

（４）国庫帰属麻薬等の処分

① 概要

犯罪捜査等により押収された麻薬等は、刑事手続等が終了後、いったん国庫に帰属し、その大部分は廃棄処分となります。研究用等として必要な薬物は、厚生労働大臣の許可を得て研究用等に再利用する場合があります。麻薬取締部は、これら麻薬等の引継ぎ・廃棄・再交付事務等の業務を行っています。

② 実績（令和3年）

・国庫帰属受理事件数…………… 91 件

※広島地方検察庁、神戸税関広島税関支署等からの引継ぎです。

（５）薬物中毒者対策

① 概要

麻薬等薬物中毒者に対して、再び中毒や乱用に陥らないよう相談に応じるとともに必要な指導を行っています。

また、毎年、四国厚生支局麻薬取締部と共催で関係機関（精神科医師、精神保健福祉センター職員、保健所職員、保護観察官、刑務官等）との「中国四国地区薬物中毒対策連絡会議」を開催し相談業務の充実、連携を図っています。

令和3年度は、新型コロナウイルス感染拡大防止の観点から書面にて開催しました。

更に、麻薬取締部では、「麻薬・覚醒剤相談電話082-228-8974」を設置し、薬物乱用者の家族などからの相談に応じています。

相談電話の内容は、対象者の性格や行動の変化から薬物中毒ではないかといったものですが、なかでも、覚醒剤中毒になった場合の身体的・精神的変化等への質問が多く、対象者に対する対処方法や病院施設等の紹介を求めたり、また、家族や友人での説得の限界を感じ、第三者への危害が想定されるようになると、逮捕してでも更生させたいといった相談もあります。

② 実績（令和3年）

・相談電話受理事件数…………… 33 件

## (6) 薬物乱用防止啓発活動

### ① 薬物乱用防止教室等への講師派遣

#### ア 概要

薬物乱用を阻止するためには、新たな乱用者を作らない社会環境を醸成する必要があります。このために、現職麻薬取締官や麻薬取締官OBを学校、各種団体等が主催する薬物乱用防止教室等に派遣しています。

#### イ 実績（令和3年度）

- ・講師（現職麻薬取締官）を派遣した団体…………… 7団体
- ・対象者数…………… 710人

### ② 「ダメ。ゼッタイ。」普及運動

#### ア 概要

薬物乱用を根絶することを目指した「国連薬物乱用根絶宣言」の支援事業の一環として、官民一体となり国内外における薬物乱用防止に資するための活動を行っています。

#### イ 実績（令和3年）

令和3年度はポスター、掲示板を使用した広告を行いました。

※例年実施していた「ダメ。ゼッタイ。」普及運動6・26ヤング街頭キャンペーンは新型コロナウイルス感染拡大防止の観点から中止しました。

### ③ 不正大麻・けし撲滅運動

#### ア 概要

「大麻」や「けし」は大麻取締法などの法律で栽培することが規制されていますが、自生の大麻やけしが薬物の乱用者に悪用されることのないようにするため、毎年、5月1日～6月30日の間を不正大麻・けし撲滅運動期間としており、本年もポスター、リーフレット等を掲示・配布するとともに、中国地域各県の保健所職員等と協力して自生大麻・けしの発見・除去を行っています。

#### イ 実績（令和3年）

- ・除去した「けし」…………… 95, 268本

※当厚生局管内集計

### ④ あへん収納

#### ア 概要

国のあへん事業の廃止にともない、現在、中国地域における、あへんの収納は行っていません。

イ 実績（令和3年度）

- ・けし耕作者 …………… なし
- ・あへん収納量 …………… なし

⑤ 麻薬・覚醒剤乱用防止運動

ア 概要

国民の薬物乱用防止に対する意識を深めるため、毎年麻薬・覚醒剤乱用防止運動を実施しています。

イ 実績（令和3年度）

令和3年度はポスターや掲示板を使用した広報、麻薬・覚醒剤乱用防止功労者の表彰などを行いました。

※例年実施していた麻薬・覚醒剤等乱用防止運動地区大会は新型コロナウイルス感染拡大防止の観点から中止しました。

（7）再乱用防止支援事業

① 概要

麻薬取締部では、「薬物乱用防止5か年戦略の加速化プラン」の策定に伴い、初犯者が再び薬物を乱用することのないよう麻薬取締部が検挙した初犯者やその家族に対する「初犯者等に対する再乱用防止対策プログラム」を策定し、平成23年8月1日から開始しています。

令和元年7月からは、支援の対象を、当部が検挙した初犯者等から、管内各県警察が検挙した者を含め全ての初犯者等に拡大するとともに、令和元年10月より、新たに精神保健福祉士・公認心理師の専門資格を有する職員2名を採用し、再乱用防止支援員として初犯者等やその家族に対する支援にあたっています。

また、再乱用防止支援に関する専門窓口として「082-218-5151」を開設し、断薬を望む者やその家族等から、支援に関する相談受付等を行っています。

② 実績（令和3年）

- ・再乱用防止対策プログラム実施件数 105件（のべ件数）

## Ⅲ 参考資料

### 目 次

#### <総務部門>

- 年金管理課 . . . . . 7 4
  - 中国管内の学生納付特例事務法人又は教育施設（令和4年3月末現在）
  - ・学生納付特例事務法人
  - ・学生納付特例事務取扱教育施設
  - 中国管内の保険料納付確認団体（令和4年3月末現在）

#### <健康福祉部>

- 健康福祉課 . . . . . 7 6
  - ・（生活保護法）指定医療機関一覧
  - ・管理栄養士養成施設一覧、栄養士養成施設一覧
  - ・福祉系大学等一覧、介護福祉士学校一覧、福祉系高等学校一覧
- 医事課 . . . . . 8 1
  - ・歯科医師臨床研修施設（単独型・管理型）一覧（令和4年3月末現在）
- 食品衛生課 . . . . . 8 2
  - ・（資料1）輸出食品認定施設
  - ・（資料2）食品衛生法に基づく登録検査機関一覧
  - ・（資料3）総合衛生管理製造過程承認施設一覧
- 保険年金課 . . . . . 9 0
  - ・令和3年度に認可・承認された確定給付企業年金規約一覧
  - ・令和3年度に承認された確定拠出年金企業型年金規約一覧

○ 年金管理課

中国管内の学生納付特例事務法人及び学生納付特例事務取扱教育施設(令和4年3月末現在)

・学生納付特例事務法人

県名	指定年月日	事務法人名	所在地	対象学校名
鳥取県	H20.7.1	学校法人 藤田学院	倉吉市福庭854	・鳥取短期大学 ・鳥取看護大学
	R2.3.30	国立大学法人 鳥取大学	鳥取市湖山町南4-101	鳥取大学
	R3.12.1	一般社団法人 鳥取県東部歯科医師会	鳥取市富安2-84	鳥取歯科技工専門学校
島根県	H24.4.1	学校法人 山陰理容美容学園	松江市西津田2-15-5	松江理容美容専門学校
	H27.2.24	一般社団法人 島根県歯科医師会	松江市南田町141-9	島根県歯科技術専門学校
	H27.4.17	学校法人 澤田学園	松江市上大野町2081-4	松江総合医療専門学校
	H28.6.13	学校法人 坪内学園	松江市東朝日町74	山陰中央専門大学校
岡山県	H20.4.21	学校法人 川崎学園	倉敷市松島577	・川崎医科大学 ・川崎医療福祉大学 ・川崎医療短期大学
	H20.4.21	学校法人 九曜学園	倉敷市松島672	川崎リハビリテーション学院
	H20.4.22	学校法人 志学学園	岡山市中区平井6-6-11	ワールドオブティカレッジ
	H20.5.1	学校法人 原田学園	倉敷市有城787	・岡山学院大学 ・岡山短期大学
	H22.4.28	学校法人 旭川荘	岡山市北区祇園866	・旭川荘厚生専門学院 ・旭川荘厚生専門学院 吉井川キャンパス
	H26.10.1	公立大学法人 新見公立大学	新見市西方1263-2	・新見公立大学 ・新見公立短期大学
	H27.4.1	一般社団法人 児島医師会	倉敷市児島小川町3672	児島看護高等専修学校
	H27.5.1	学校法人 岡山科学技術学園	岡山市北区昭和町8-10	岡山科学技術専門学校
	R2.9.1	学校法人 三友学園	岡山市北区駅元町1-4 ターミナルスクエア内	専門学校 岡山情報ビジネス学院
	R2.9.1	学校法人 せとうち	瀬戸内市邑久町尻海2968	日本ITビジネスカレッジ
	R2.9.9	学校法人 就実学園	岡山市中区西川原1-6-1	・就実大学 ・就実短期大学
	R2.10.9	学校法人 朝日医療学園	岡山市北区奉還町2-7-1	・朝日医療大学校 ・朝日医療専門学校広島校
	広島県	H20.5.15	学校法人 比治山学園	広島市東区牛田新町4-1-1
H22.4.1		公立大学法人 広島市立大学	広島市安佐南区大塚東3-4-1	広島市立大学
H27.5.1		学校法人 安田学園	広島市安佐南区安東6-13-1	・安田女子大学 ・安田女子短期大学
H29.1.4		一般社団法人 呉市医師会	呉市朝日町15-24	呉市医師会看護専門学校
H29.11.10		学校法人 山中学園	三原市深町1183	三原国際外語学院
R2.3.30		広島県公立大学法人	広島市南区宇品東1-1-71	・県立広島大学 ・観啓大学
R2.8.1		学校法人 穴吹学園	福山市東町2-3-6	・穴吹ビジネス専門学校 ・穴吹国際みらい専門学校 ・穴吹調理製菓専門学校 ・穴吹デザイン専門学校
R2.9.1		学校法人 偕楽総合学園	広島市東区牛田新町3-15-38	ヒューマンウェルフェア広島専門学校
R2.9.9		学校法人 三宅学園	安芸郡海田町日の出町5-27	広島デンタルアカデミー専門学校
R2.10.9		学校法人 武田学園	広島市安佐北区可部東1-2-1	広島文教大学
R2.12.1		学校法人 木村学園	広島市中区上幟町8-18	・トリニティカレッジ広島医療福祉専門学校 ・トリニティカレッジ出雲医療福祉専門学校
R3.3.19		学校法人 教文学園	福山市城見町2-2-8	・教文外語専門学校 ・広島アカデミー

県名	指定年月日	事務法人名	所在地	対象学校名
山口県	H26.4.7	専門学校さくら国際言語教育学院	萩市大字椿東3000-10	さくら国際言語教育学院
	H26.10.1	学校法人 YIC学院	山口市小郡黄金町2-24	YIC看護福祉専門学校
	R24.1	学校法人 菅原学園	仙台市青葉区本町2-11-10 (東北厚生局管轄)	至誠館大学(萩市)
	R2.11.25	公立大学法人 山口県立大学	山口市桜畠3-2-1	山口県立大学
	R34.1	学校法人 香川学園	宇部市文京台2-1-1	・宇部フロンティア大学 ・宇部フロンティア大学短期大学部
	R3.12.1	学校法人 山口コア学園	山口市富田原町2-23	・山口コアカレッジ ・山口コ・メディカル学院

・学生納付特例事務取扱教育施設

県名	確認年月日	教育施設名	所在地
鳥取県	H20.6.13	鳥取県立農業大学校	倉吉市関金町大鳥居1238
	H24.11.22	鳥取県立歯科衛生専門学校	鳥取市吉方温泉3-751-5

(注)国又は地方公共団体が設置する教育施設から取扱申出があったもの。

中国管内の保険料納付確認団体(令和4年3月末現在)

県名	指定年月日	団体名	所在地
広島県	H20.8.1	社団法人 広島県歯科医師会	広島市中区富士見町11-9

○ 健康福祉課

(生活保護法) 指定医療機関一覧

令和4年3月31日現在

	医療機関名	所在地
1	独立行政法人国立病院機構米子医療センター	鳥取県米子市車尾4丁目17-1
2	独立行政法人国立病院機構鳥取医療センター	鳥取県鳥取市三津876
3	鳥取大学医学部附属病院	鳥取県米子市西町36-1
4	独立行政法人労働者健康安全機構山陰労災病院	鳥取県米子市皆生新田1-8-1
5	独立行政法人国立病院機構浜田医療センター	島根県浜田市浅井町777-12
6	独立行政法人国立病院機構松江医療センター	島根県松江市上乃木5-8-31
7	島根大学医学部附属病院	島根県出雲市塩冶町89-1
8	独立行政法人国立病院機構岡山医療センター	岡山県岡山市北区田益1711-1
9	独立行政法人国立病院機構南岡山医療センター	岡山県都窪郡早島町早島4066
10	国立療養所長島愛生園	岡山県瀬戸内市邑久町虫明6539
11	国立療養所邑久光明園	岡山県瀬戸内市邑久町虫明6253
12	独立行政法人労働者健康安全機構岡山労災病院	岡山県岡山市南区築港緑町1-10-25
13	岡山大学病院	岡山県岡山市北区鹿田町2-5-1
14	独立行政法人労働者健康安全機構 吉備高原医療リハビリテーションセンター	岡山県加賀郡吉備中央町吉川7511
15	独立行政法人国立病院機構呉医療センター	広島県呉市青山町3-1
16	独立行政法人国立病院機構広島西医療センター	広島県大竹市玖波4-1-1
17	独立行政法人国立病院機構福山医療センター	広島県福山市沖野上町4-14-17
18	独立行政法人国立病院機構賀茂精神医療センター	広島県東広島市黒瀬町南方92
19	独立行政法人国立病院機構東広島医療センター	広島県東広島市西条町寺家513
20	広島大学病院	広島県広島市南区霞1-2-3
21	独立行政法人労働者健康安全機構中国労災病院	広島県呉市広多賀谷1-5-1
22	独立行政法人国立病院機構関門医療センター	山口県下関市長府外浦町1-1
23	独立行政法人国立病院機構岩国医療センター	山口県岩国市愛宕町1-1-1

	医療機関名	所在地
24	独立行政法人国立病院機構山口宇部医療センター	山口県宇部市東岐波685
25	独立行政法人国立病院機構柳井医療センター	山口県柳井市伊保庄95
26	独立行政法人労働者健康安全機構山口労災病院	山口県山陽小野田市大字小野田1315-4
27	山口大学医学部附属病院	山口県宇部市南小串1-1-1
28	独立行政法人国立病院機構徳島病院	徳島県吉野川市鴨島町敷地1354
29	独立行政法人国立病院機構東徳島医療センター	徳島県板野郡板野町大寺字大向北1-1
30	徳島大学病院	徳島県徳島市蔵本町2-50-1
31	独立行政法人国立病院機構四国こどもとおとなの医療センター	香川県善通寺市仙遊町2-1-1
32	独立行政法人国立病院機構高松医療センター	香川県高松市新田町乙 8
33	国立療養所大島青松園	香川県高松市庵治町6034-1
34	独立行政法人労働者健康安全機構香川労災病院	香川県丸亀市城東町3-3-1
35	香川大学医学部附属病院	香川県木田郡三木町池戸1750-1
36	独立行政法人国立病院機構四国がんセンター	愛媛県松山市南梅本町甲160
37	独立行政法人国立病院機構愛媛医療センター	愛媛県東温市横河原366
38	独立行政法人労働者健康安全機構愛媛労災病院	愛媛県新居浜市南小松原町13-27
39	愛媛大学医学部附属病院	愛媛県東温市志津川
40	独立行政法人国立病院機構高知病院	高知県高知市朝倉西町1-2-25
41	高知大学医学部附属病院	高知県南国市岡豊町小蓮185-1
42	独立行政法人地域医療機能推進機構玉造病院	島根県松江市玉湯町湯町1-2
43	独立行政法人地域医療機能推進機構徳山中央病院	山口県周南市孝田町1-1
44	独立行政法人地域医療機能推進機構下関医療センター	山口県下関市上新地町3-3-8
45	独立行政法人地域医療機能推進機構りつりん病院	香川県高松市栗林町3-5-9
46	独立行政法人地域医療機能推進機構宇和島病院	愛媛県宇和島市賀古町2-1-37
47	独立行政法人地域医療機能推進機構高知西病院	高知県高知市神田317-12



管理栄養士養成施設一覧

令和4年3月31日現在

	県名	設置者	名称	所在地	電話番号	昼夜通の別等	修業年限	入学定員
1	島根県	公立大学法人 島根県立大学	島根県立大学 看護栄養学部健康栄養学科	島根県出雲市西林木町151番地	0853-20-0200	昼間	4年	40
2	岡山県	学校法人 ノートルダム清心学園	ノートルダム清心女子大学 人間生活学部食品栄養学科	岡山市北区伊福町2-16-9	086-252-1155	昼間	4年	80
3		学校法人 川崎学園	川崎医療福祉大学 医療技術学部臨床栄養学科	倉敷市松島288	086-462-1111	昼間	4年	50
4		学校法人 中国学園	中国学園大学 現代生活学部人間栄養学科	岡山市北区庭瀬83	086-293-1100	昼間	4年	80
5		学校法人 美作学園	美作大学 生活科学部食物学科	津山市北園町50	0868-22-7718	昼間	4年	80
6		学校法人 原田学園(岡山)	岡山学院大学 人間生活学部食物栄養学科	倉敷市有城787	086-428-2651	昼間	4年	40
7		学校法人 作陽学園	くらしき作陽大学 食文化学部栄養学科	倉敷市玉尾長尾3515	086-523-0888	昼間	4年	80
8		公立大学法人 岡山県立大学	岡山県立大学 保健福祉学部栄養学科	総社市窪木111	0866-94-2111	昼間	4年	40
9		広島県	学校法人 福山大学	福山大学 生命工学部生命栄養科学科	福山市学園町1三蔵	084-936-2111	昼間	4年
10	学校法人 安田学園		安田女子大学 家政学部管理栄養学科	広島市安佐南区安東6-13-1	082-878-8111	昼間	4年	120
11	学校法人 武田学園		広島文教大学 人間科学部人間栄養学科	広島市安佐北区可部東1-2-1	082-814-3191	昼間	4年	70
12	学校法人 広島女学院		広島女学院大学 人間生活学部管理栄養学科	広島市東区牛田東4-13-1	082-228-0386	昼間	4年	70
13	公立大学法人 県立広島大学		県立広島大学 人間化学部健康科学科	広島市南区宇品東1-1-71	082-251-5178	昼間	4年	35
14	学校法人 比治山学園		比治山大学 健康栄養学部管理栄養学科	広島市東区牛田新町4-1-1	082-229-0121	昼間	4年	70
15	学校法人 常翔学園		広島国際大学 医療栄養学部医療栄養学科	呉市広古新開5-1-1	0823-73-8980	昼間	4年	60
16	学校法人 修道学園		広島修道大学 健康科学部健康栄養学科	広島市安佐南区大塚東1-1-1	082-848-2121	昼間	4年	80
17	山口県	学校法人 東亜大学学園	東亜大学 医療学部健康栄養学科	下関市一の宮学園町2-1	083-256-1111	昼間	4年	30
18		公立大学法人 山口県立大学	山口県立大学 看護栄養学部栄養学科	山口市桜島6-2-1	083-928-0211	昼間	4年	42

栄養士養成施設一覧

令和4年3月31日現在

	県名	設置者	名称	所在地	電話番号	昼夜通の別等	修業年限	入学定員
1	鳥取県	学校法人 藤田学院	鳥取短期大学 生活学部食物栄養専攻	倉吉市福庭854	0858-26-1811	昼間	2年	50
2		鳥取短期大学 専攻科食物栄養専攻	昼間 【専攻科】			3(1)年	10	
3	島根県	学校法人 タブチ学園	松江栄養調理製菓専門学校 専門課程栄養士科	松江市伊勢宮町520-8	0852-21-3018	昼間	2年	40
4	岡山県	学校法人 山陽学園	山陽学園短期大学 食物栄養学科	岡山市中区平井1-14-1	086-272-6254	昼間	2年	80
5		学校法人 美作学園	美作大学短期大学部 栄養学科	津山市北園町50	0868-22-7718	昼間	2年	40
6		学校法人 作陽学園	くらしき作陽大学 食文化学部現代食文化学科	倉敷市玉島長尾3515	086-523-0888	昼間	4年	80
7	広島県	学校法人 広島文化学園	広島文化学園短期大学 食物栄養学科	広島市安佐南区長東西3-5-1	082-239-5171	昼間	2年	50
8			広島文化学園短期大学 専攻科栄養専攻			昼間 【専攻科】	4(2)年	5
9			学校法人 山陽女学園			山陽女子短期大学 食物栄養学科栄養管理コース	廿日市市佐方本町1-1	0829-32-0909
10	山口県	学校法人 河野学園	下関短期大学 栄養健康学科	下関市桜山町1-1	083-223-0339	昼間	2年	30
11		学校法人 香川学園	宇部フロンティア大学短期大学部 食物栄養学科	宇部市文京台2-1-1	0836-35-9511	昼間	2年	50

(注) 昼夜通の別等欄【専攻科】は、学位授与機構認定専攻科で、修業年限欄( )は、専攻科のみの修業年限。

科目確認大学等（社会福祉士）

令和4年3月31日現在

	県名	設置者	名称	所在地	電話番号	昼夜通の別等	修業年限	入学定員	
1	島根県	国立大学法人 島根大学	島根大学 人間科学部人間科学科福祉社会コース	松江市西川津町1060	0852-32-6100	昼間	4年	25	
2	岡山県	学校法人 川崎学園	川崎医療福祉大学 医療福祉学部医療福祉学科	倉敷市松島288	086-464-1021	昼間	4年	136	
3		学校法人 ノートルダム清心学園	ノートルダム清心女子大学 人間生活学部人間生活学科	岡山市北区伊福町2-16-9	086-252-1155	昼間	4年	30	
4		学校法人 美作大学	美作大学 生活科学部社会福祉学科	津山市北園町50	0868-22-7718	昼間	4年	50	
5		公立大学法人 岡山県立大学	岡山県立大学 保健福祉学部保健福祉学科社会福祉学専攻 岡山県立大学 保健福祉学部現代福祉学科社会福祉学コース	総社市窪木111	0866-94-2111	昼間	4年	40	
							昼間	4年	35
6		学校法人 順正学園	吉備国際大学 保健医療福祉学部社会福祉学科	高梁市伊賀町8	0866-22-9454	昼間	4年	40	
7		公立大学法人 新見公立大学	新見公立大学 健康科学部地域福祉学科	新見市西方1263-2	0867-72-0634	昼間	4年	50	
8	岡山県	学校法人 武田学園	広島文教大学 人間科学部人間福祉学科	広島市安佐北区可部東1-2-1	082-814-3191	昼間	4年	80	
9		学校法人 広島文化学園	広島文化学園大学 人間健康学部スポーツ健康福祉学科	安芸郡坂町平成ヶ浜3-3-20	082-884-1001	昼間	4年	40	
10		公立大学法人 県立広島大学	県立広島大学 保健福祉学部人間福祉学科 県立広島大学 保健福祉学部保健福祉学科人間福祉学コース	三原市学園町1-1	0848-60-1120	昼間	4年	40	
						昼間	4年	40	
11	岡山県	学校法人 常翔学園	広島国際大学 医療福祉学部医療福祉学科 広島国際大学 健康科学部医療福祉学科	東広島市黒瀬学園台555-36	0823-70-4510	昼間	4年	100	
							昼間	4年	100
12	山口県	学校法人 福山大学	福山平成大学 福祉健康学部福祉学科	福山市御幸町上岩成正戸117-1	084-972-5001	昼間	4年	60	
13		学校法人 中川学園	広島福祉専門学校 社会福祉科	安芸郡海田町大正町2-27	082-823-0110	昼間	4年	20	
14		学校法人 徳山教育財団	徳山大学 福祉情報学部人間コミュニケーション学科社会福祉コース	周南市学園台843-4-2	0834-28-0411	昼間	4年	40	
15		公立大学法人 山口県立大学	山口県立大学 社会福祉学部社会福祉学科	山口市桜島3-2-1	083-928-0211	昼間	4年	100	
16		学校法人 菅原学園	至誠館大学 ライフデザイン学部ライフデザイン学科	萩市椿東浦田5000	0838-24-4000	昼間	4年	20	
17		学校法人 香川学園	宇部フロンティア大学 人間社会学部福祉心理学科	宇部市文京台2-1-1	0836-38-0500	昼間	4年	20	
18	学校法人 東亜大学学園	東亜大学 医療学部医療工学科医療福祉コース	下関市一の宮学園町2-1	083-256-1111	昼間	4年	40		

介護福祉士学校一覧

令和4年3月31日現在

	県名	設置者	名称	所在地	電話番号	昼夜通の別等	修業年限	入学定員
1	島根県	学校法人 みどり学園	大阪健康福祉短期大学 介護福祉学科（安来キャンパスコース）	安来市広瀬町広瀬753-15	0854-32-4196	昼間	2年	10
2	岡山県	学校法人 川崎学園	川崎医療短期大学 医療介護福祉科	倉敷市松島316	086-464-1032	昼間	2年	80
3		学校法人 中国学園	中国短期大学 総合生活学科生活福祉コース	岡山市北区庭瀬83	086-293-1100	昼間	2年	20
4		学校法人 美作学園	美作大学短期大学部 専攻科介護福祉専攻	津山市北園町50	0868-22-7718	昼間	1年	20
5		公立大学法人 新見公立大学	新見公立大学 健康科学部地域福祉学科	新見市西方1263-2	0867-72-0634	昼間	4年	50
6		公立大学法人 岡山県立大学	岡山県立大学 保健福祉学部保健福祉学科社会福祉学専攻介護福祉コース 岡山県立大学 保健福祉学部現代福祉学科介護福祉マネジメント学コース	総社市窪木111	0866-94-7211	昼間	4年	10
						昼間	4年	10
7	広島県	学校法人 福山大学	福山平成大学 福祉健康学部福祉学科介護福祉コース	福山市御幸町上岩成正戸117-1	084-972-5001	昼間	4年	20
8		学校法人 武田学園	広島文教大学 人間科学部人間福祉学科介護福祉コース	広島市安佐北区可部東1-2-1	082-814-3191	昼間	4年	20
9		学校法人 常翔学園	広島国際大学 医療福祉学部医療福祉学科介護福祉学専攻 広島国際大学 健康科学部医療福祉学科介護福祉学専攻	東広島市黒瀬学園台555-36	0823-70-4922	昼間	4年	20
						昼間	4年	20
10	山口県	学校法人 徳山教育財団	徳山大学 福祉情報学部人間コミュニケーション学科社会福祉コース介護福祉専攻	周南市学園台843-4-2	083-928-1331	昼間	4年	20
11		学校法人 山口中村学園	中村女子高等学校 高等福祉専攻科	山口市黒川1280-1	0839-33-0680	昼間	2年	40
12		学校法人 宇部学園	山口芸術短期大学 保育学科介護福祉コース	山口市小郡みらい町1-7-1	083-972-2880	昼間	2年	20

13	学校法人 東亜大学学園	東亜大学 医療学部医療工学科医療福祉コース	下関市一の宮学園町2-1	083-256-1111	昼間	4年	40
----	----------------	--------------------------	--------------	--------------	----	----	----

福祉系高等学校一覧

令和4年3月31日現在

	県名	設置者	名称	所在地	電話番号	昼夜通 の別等	修業年限	入学定員
1	鳥取県	鳥取県	鳥取県立境港総合技術高等学校 福祉学科福祉科介護類型	境港市竹内町925	0859-45-0411	昼間	3年	38
2	島根県	学校法人 益田永島学園	明誠高等学校 福祉科	益田市三宅町7-37	0856-22-1052	昼間	3年	40
3	岡山県	岡山県	岡山県立倉敷中央高等学校 福祉科	倉敷市西富井1384	086-465-2559	昼間	3年	40
4		学校法人 美作学園	岡山県美作高等学校 普通科福祉コース	津山市山北500	0868-22-4838	昼間	3年	35
5	広島県	広島県	広島県立黒瀬高等学校 福祉科	東広島市黒瀬町乃美尾1	0823-82-2525	昼間	3年	40
6	山口県	山口県	山口県立周防大島高等学校 福祉専攻科	大島郡周防大島町大字久賀4851	0820-72-0024	昼間	2年	20
7		学校法人 山口中村学園	中村女子高等学校 福祉科福祉コース	山口市駅通り1-1-1	083-922-0418	昼間	3年	40
8		学校法人 檀蔭学園	聖光高等学校 普通科社会福祉コース	光市光井9-22-1	0833-72-1187	昼間	3年	26

歯科医師臨床研修施設（単独型・管理型）一覧

令和4年3月末現在

単独型・管理型臨床研修施設		
都道府県	施設番号	施設名称
鳥取県	050081	鳥取大学医学部附属病院
島根県	050082	島根大学医学部附属病院
	051136	島根県立中央病院
岡山県	050025	岡山大学病院
	051267	医療生協 水島歯科診療所
	070034	岡山医療生活協同組合 総合病院岡山協立病院
広島県	050026	広島大学病院
	051205	公立みつぎ総合病院
	060146	国家公務員共済組合連合会 呉共済病院
	060218	広島赤十字・原爆病院
	070031	県立広島病院
	080011	広島県厚生農業協同組合連合会 広島総合病院
	080017	独立行政法人労働者健康福祉機構 中国労災病院
	090005	地方独立行政法人広島市立病院機構 広島市立安佐市民病院
	110108	医療法人社団湧泉会 ひまわり歯科
山口県	050084	山口大学医学部附属病院
	051105	独立行政法人地域医療機能推進機構 徳山中央病院
徳島県	050027	徳島大学病院
香川県	050085	香川大学医学部附属病院
	050195	香川県立中央病院
	050196	三豊総合病院
	050785	医療法人優心会 大塚歯科医院
愛媛県	050086	愛媛大学医学部附属病院
	050786	医療法人仁和会 カナザキ歯科
	180002	社会福祉法人恩賜財団済生会西条病院
高知県	050087	高知大学医学部附属病院
	051069	高知県・高知市病院企業団立 高知医療センター

○食品衛生課

(資料1) 輸出食品認定施設

●EU向け輸出水産食品認定施設

令和4年3月末現在

都道府県等	認定施設名	所在地	輸出品目	認定番号
1 岡山県	備前化成(株)	岡山県赤磐市徳富363	精製魚油	3370001
2 広島市	(株)大崎水産	広島県広島市西区草津港1丁目9番39号	蒲鉾	3404001
	協和冷蔵(株)	広島県広島市西区草津港1丁目6番10号	大崎水産で加工する原料(すり身)の保管	3404002CS
4 愛媛県	森松水産冷凍(株)	愛媛県今治市天保山町5丁目2番20号	チルドハマチフィレ、チルドハマチロイン チルドハマチドレス、チルドハマチセミドレス チルドハマチラウンド、チルドタイフィーレ チルドタイラウンド 冷凍ハマチフィレ、冷凍ハマチロイン 冷凍ハマチドレス、冷凍ハマチセミドレス 冷凍ハマチラウンド 冷凍タイフィーレ、冷凍タイラウンド チルドタイフィーレスキンレス チルドタイフィーレスキンレス腹骨取り チルドタイロイン、チルドタイドレス チルドタイセミドレス	3855001

●米国向け輸出水産食品認定施設

令和4年3月末現在

都道府県等	認定施設名	所在地	輸出品目	認定番号
1 鳥取県	ADEKAファインフーズ(株)	鳥取県境港市竹内団地207番地	カニ加工品	3154001
2 鳥取県	弓ヶ浜水産(株)本社工場	鳥取県境港市竹内団地205番地	冷凍養殖銀鮭フィレ 冷凍養殖銀鮭トリムC(骨なし) 冷凍養殖銀鮭トリムE(骨なし、皮なし)	3154003
3 倉敷市	(株)カモ井デリカ	岡山県倉敷市中島1138	ほたてのうま煮	3334001
4 広島市	(株)大崎水産	広島県広島市西区草津港1丁目9番39号	風味かまぼこ	3409001
5 広島市	三島食品(株)広島工場	広島県広島市中区南吉島2丁目1番53号	鰹と胡麻のふりかけ	3409003
6 呉市	呉鯨工(株)	広島県呉市光町6-36	ゆでだこ	3435001
7 愛媛県	森松水産冷凍(株)	愛媛県今治市天保山町5丁目2番20号	チルドハマチフィーレ、冷凍ハマチフィーレ、チルドタイラウンド、チルドタイフィーレ	3855001
	マルトモ(株)第二工場	愛媛県伊予市下吾川字馬塚992-3	かつお削りぶし	3856001
	マルトモ(株)第三伊予工場	愛媛県伊予市下吾川字南西原1693-9	かつお風味液体だし	3856003
	マルトモ(株)本社工場	愛媛県伊予市米湊1696番地	削り節	3856004
	マルトモ(株)チルド工場	愛媛県伊予市本郡町田53番地1	くらげ及びいか加工品	3856005
	ヤマキ(株)本社工場	愛媛県伊予市米湊1698番地6	削りぶし (味一番花かつお50g輸出、徳一番花かつお100g輸出、かつお削りぶし500g輸出、EXPORTカツオバック#5N)	3856006
	マルトモ(株)だしの素工場	愛媛県伊予市下吾川字南西原1693番9	かつお風味だしの素	3856007
14 愛媛県	キョクヨーフーズ(株)	愛媛県北宇和郡松野町延野々830	冷凍魚肉練り製品(オーシャンキングサラダタイプ、オーシャンキングナックルタイプ、オーシャンキングシュレット、オーシャンキングスティックタイプ、オーシャンキングファイバータイプ、オーシャンキング花咲タイプ、オーシャンキングの種)	3863001

●韓国向け輸出水産食品認定施設

令和4年3月末現在

都道府県等	認定施設名	所在地	取扱品目	認定番号
1 下関市	林兼冷蔵株式会社	山口県下関市細江新町3番30号	冷凍タラチョウ、冷凍タラチュウ、冷凍イカ卵胞腺、冷凍タラ白子	KR0036
2 下関市	林兼冷蔵株式会社 第二冷凍工場	山口県下関市大和町2丁目6番1号	冷凍タラチョウ、冷凍タラチュウ、冷凍イカ卵胞腺、冷凍タラ白子	KR0037
3 下関市	株式会社松岡 下関第3物流センター	山口県下関市東大和町2-14-1	冷凍アカイカの白子	KR0048
4 下関市	株式会社松岡 下関第5物流センター	山口県下関市東大和町2-19-33	冷凍アカイカの白子	KR0049
5 愛媛県	株式会社オンスイ 愛媛工場	愛媛県宇和島市下波4419	冷凍ぶりカマ	KR0063
6 愛媛県	イヨスイ株式会社 加工処ふたな	愛媛県宇和島市坂下津丙10-2	冷凍ブリカマ	KR0081

7	株式会社宇和島海道 明浜工場	愛媛県西予市明浜町渡江26番地 6	冷凍ブリ(カマ、あご肉)、冷凍カンパチ(カマ、あご肉)、冷凍真鯛(カマ、あご肉)	KR0119
---	----------------	-------------------	--	--------

●中国向け輸出水産食品認定施設

令和4年3月末現在

都道府県等	認定施設名	所在地	輸出品目	認定番号
鳥取県	1 有限会社 カンダ技工	鳥取県境港市竹内団地269番地	Fish	CN100466
	2 弓ヶ浜水産株式会社 本社工場	鳥取県境港市竹内団地205番地	Fish	CN100667
	3 株式会社 上野水産 セレクター工場(中国 政府手続中)	鳥取県境港市昭和町5-5	Fish; Mollusca	CN100828
	4 共和産業(株)	鳥取県境港市昭和町13-21	Fish; Mollusca	CN110499
	5 友田セーリング(株)第二工場	鳥取県境港市昭和町31-1	Fish	CN110989
	6 (株)ニチレイ・ロジスティクス中四国 米 子物流センター	鳥取県米子市旗ヶ崎2145番地	Fish; Crustacean; Mollusca	CN111001CS
	7 漁業協同組合JFしまね 境港冷凍冷蔵庫	鳥取県境港市昭和町7-5	Fish	CN111082
島根県	8 株式会社香り芽本舗	島根県出雲市多伎町口田儀908番地1	Aquatic Plant	CN100356
	9 (株)ふるさと海士	島根県隠岐郡海士町大字福井1524-1	Mollusca	CN100545
	10 (株)大磯 本社工場	島根県浜田市原井町3050-20	Fish	CN100722
	11 (株)大磯 珍味工場	島根県浜田市原井町3050-55	Fish; Mollusca; Echinoderm; Aquatic Plant	CN100723
	12 福田水産(株) 第2工場	島根県浜田市原井町 3050-15	Fish; Mollusca	CN110861
	13 漁業協同組合JFしまね 石見統括事業所 浜 田冷蔵庫	島根県浜田市原井町3050-1	Fish	CN111038CS
	14 (株) 中村水産	島根県浜田市原井町3050-33	Fish	CN111126
	15 (株)シーライフ	島根県浜田市原井町907-2	Fish	CN111363
松江市	16 漁業協同組合JFしまね 恵曇冷凍冷蔵庫	島根県松江市鹿島町恵曇530-7	Fish; Mollusca	CN110956
	17 (株)ニチレイ・ロジスティクス中四国 松 江物流センター	島根県松江市西川津町1635番地3号	Fish; Mollusca	CN111037CS
岡山県	18 勇和水産 第3工場	岡山県笠岡市北木島町8740-28	Mollusca	CN100716
	19 東海シープロ株式会社はりまフレッシュ事 業部	岡山県備前市日生町寒河380-75	Mollusca	CN100717
	20 株式会社紀文西日本 岡山総社工場	岡山県総社市井尻野700	Fish; Crustacean; Mollusca; Aquatic Plant	CN111242
岡山市	21 島乃香株式会社岡山工場(中国 政府手続中)	岡山県岡山市中区藤崎701-4	Aquatic Plant	CN100775
倉敷市	22 (有)南條水産	岡山県倉敷市下津井4丁目2149-7	Fish; Mollusca	CN100417
	23 丸玉水産(株)	岡山県倉敷市玉島乙島4903	Fish	CN111350
広島県	24 広島海苔株式会社 海田第一工場	広島県安芸郡海田町曾田6-53	Aquatic Plant	CN100085
	25 尾道海産株式会社	広島県尾道市高須町4865-10	Fish	CN100117
	26 株式会社 川廣	広島県大竹市港町2-5-10	Mollusca	CN100344
	27 合同会社 坂本	広島県尾道市東尾道7-2	Fish; Mollusca; Echinoderm	CN100380
	28 不動産株式会社小田原団地工場	広島県三原市沼田西町小原200-82	Mollusca	CN100508
	29 (株)山石	広島県尾道市吉和町4904-1	Aquatic Plant	CN100531
	30 丸大食品株式会社 広島工場	広島県三次市粟屋町3185-2	Fish	CN100599
	31 有限会社砂田食品	広島県尾道市高須町4837-3	Mollusca; Aquatic Plant	CN100668
	32 まるか食品株式会社	広島県尾道市美ノ郷町本郷455-10	Fish; Crustacean; Mollusca; Echinoderm; Jellyfish; Aquatic Plant	CN100735
	33 タカノフ食品(株)小原団地工場	広島県三原市沼田西町小原字200-82	Mollusca	CN110060
	34 タカノフ食品(株)府中工場	広島県府中市府川町209番地	Fish	CN110061
	35 国広水産(株)	広島県尾道市東尾道15-13	Fish; Mollusca	CN110183
	36 (有)前水産 大矢作業所	広島県江田島市能美町鹿川大矢4998-7	Mollusca; Echinoderm	CN111065
	37 (有)前水産	広島県江田島市能美町鹿川3441-45	Mollusca; Echinoderm	CN111066
	38 白地水産(株)	広島県江田島市能美町鹿川字大矢5114-1	Fish; Mollusca; Echinoderm	CN111127
	39 かなわ水産(株) 深江工場	広島県江田島市大楠町深江337-6	Mollusca	CN111284
	40 田中食品(株) 広島工場	広島県廿日市市峠245-45	Fish; Crustacean; Mollusca; Aquatic Plant	CN111293
	41 (株)カタオカ	広島県尾道市東尾道16-1	Fish	CN111361

42		カネイテ水産	広島県廿日市市串戸1丁目3番8号	Mollusca	CN140030	
43	広島市	協和冷蔵(株)	広島県広島市西区草津港1丁目6番10号	Mollusca	CN100029	
44		マルハニチロ(株)広島工場	広島県広島市中区江波沖町6-1	Fish; Crustacean; Aquatic Plant	CN100037	
45		株式会社山崎水産	広島県広島市西区草津港一丁目9番19号	Fish	CN100204	
46		(株)ニチレイ・ロジスティクス中四国 広島物流センター	広島県広島市西区草津港1-7-3	Mollusca	CN100398	
47		(株)広島魚商	広島県広島市西区草津港1-7-3	Mollusca	CN100399	
48		(株)三幸産業	広島県広島市安佐北区上深川町122-3	Fish; Crustacean; Mollusca; Echinoderm; Aquatic Plant	CN100424	
49		広島県漁業協同組合連合会	広島県広島市西区扇2丁目1番9号	Mollusca	CN100516	
50		フレッシュヒロウオ株式会社	広島県広島市西区扇2丁目1番9号	Fish; Mollusca	CN100559	
51		(株)チウスイ	広島県広島市西区草津港1丁目5番48号	Fish; Mollusca	CN100739	
52		丸二株式会社(中国政府手続中)	広島県広島市中区光南6丁目2-44	Fish	CN100834	
53		(株)日之出水産	広島県広島市東区曙4-1-5	Fish	CN111173	
54		(株)大崎水産	広島県広島市西区草津港1丁目9-39	Fish	CN111174	
55		呉市	(株)スグル食品郷原工場	広島県呉市郷原町12520-308	Fish; Mollusca	CN100431
56			(株)すぐる	広島県呉市広末広1-3-31	Fish; Mollusca; Aquatic Plant	CN100574
57	株式会社北吉シーフーズ		広島県呉市倉橋町字納9671番地3	Mollusca	CN100586	
58	倉橋島海産(株)		広島県呉市倉橋町747-5	Mollusca	CN111072	
59	福山市	株式会社キング食品(中国政府手続中)	広島県福山市大門町五丁目9番1号	Fish	CN100818	
60		クニヒロ(株)福山工場	広島県福山市高西町南144番地	Fish; Mollusca	CN110206	
61		備後通運(株)福山支店 フレッシュサービス備通	広島県福山市駅家町法成寺1613-48	Mollusca	CN110814CS	
62		(株)キング食品	広島県福山市大門町五丁目9番1号	Fish	CN110908	
63		(株)ピンショー	広島県福山市曙町二丁目18番16号	Fish	CN111385	
64		備南ハイフーズ(株)第二工場	広島県福山市曙町2丁目17-12	Fish	CN111386	
65		備南ハイフーズ(株)曙工場	広島県福山市曙町4丁目21-26	Fish	CN111387	
66	山口県	フジミツ(株)本社工場	山口県長門市東深川12537-1	Fish; Crustacean; Mollusca; Echinoderm; Jellyfish; Aquatic Plant; Fish oil	CN100039	
67		フジミツ(株)三隅事業所	山口県長門市三隅下2378番地31	Fish; Crustacean; Mollusca; Echinoderm; Jellyfish; Aquatic Plant; Fish oil	CN100040	
68		株式会社 フジスイサン	山口県宇部市明神町2丁目3-2	Echinoderm; Aquatic Plant	CN100164	
69		有限会社 仙崎海産	山口県長門市仙崎字大ノ田406番地	Aquatic Plant	CN100190	
70		山口県漁連販売(株)山口工場	山口県山口市秋穂二島大江327-32	Aquatic Plant	CN100228	
71		株式会社カン喜	山口県周南市大字戸田字一王1431	Crustacean; Mollusca	CN100382	
72		株式会社丸平商店	山口県山口市秋穂二島437-49	Mollusca	CN100515	
73		山陽食品工業(株)新沖工場	山口県山陽小野田市大字津布田字新沖2632番6	Fish	CN100547	
74		恭朋海産加工	山口県熊毛郡田布施町大字波野1028番地5	Echinoderm	CN100580	
75		フジミツ株式会社 山九工場	山口県長門市東深川643番地1	Fish; Crustacean; Mollusca; Echinoderm; Jellyfish; Aquatic Plant; Fish oil	CN100672	
76		西京食品(株)	山口県長門市油谷河原2016-21	Fish	CN110368	
77		岡田水産(株)	山口県長門市油谷伊上1755-1	Fish	CN110369	
78		宇部蒲鉾(株)	山口県宇部市川上697番地の20	Fish	CN111109	
79		菊本水産(株) ヤマキ	山口県熊毛郡平生町大字佐賀字下松本1055-1	Mollusca; Echinoderm; Jellyfish	CN111378	
80	下関市	(株)山口	山口県下関市大和町1丁目11-11	Fish	CN100057	
81		株式会社ふく衛門第2工場	山口県下関市彦島西山町4-15-18	Fish	CN100530	
82		九州航空株式会社 下関支店	山口県下関市彦島西山町5-5-15	Fish	CN100633	
83		株式会社日本フーズ	山口県下関市豊浦町川棚11541-3	Fish	CN100755	
84		下関倉庫(株)	山口県下関市岬之町18番12号	Aquatic Plant	CN110040CS	
85		林兼冷蔵(株)	山口県下関市細江新町3番30号	Fish; Crustacean; Mollusca; Echinoderm; Aquatic Plant	CN110043	

86		林業冷蔵(株)第2冷凍工場	山口県下関市大和町2丁目6番1号	Fish; Crustacean; Mollusca; Echinoderm; Aquatic Plant	CN110044
87		(株)ニチレイ・ロジスティクス九州 下関埠頭物流センター	山口県下関市細江新町3番20号	Fish; Crustacean; Mollusca	CN110104CS
88	下関市	(株)松岡 下関第3物流センター	山口県下関市東大和町2丁目14番1号	Fish; Crustacean; Mollusca; Aquatic Plant	CN110144CS
89		(株)松岡 下関第5物流センター	山口県下関市東大和町2丁目19番33号	Fish; Crustacean; Mollusca; Echinoderm; Aquatic Plant	CN110147CS
90		(株)松岡 下関第2物流センター	山口県下関市東大和町1丁目10番12号	Fish; Crustacean; Mollusca	CN110148CS
91		(株)松岡 下関第1物流センター	山口県下関市東大和町1丁目8番30号	Fish; Crustacean; Mollusca	CN110149CS
92		(株)マルハニチロ物流九州支社下関物流センター	山口県下関市東大和町二丁目17番33号	Fish; Crustacean; Mollusca; Aquatic Plant	CN110314CS
93		前田海産(株)	山口県下関市彦島西山町四丁目13番33号	Fish	CN110419
94	前田海産(株)第2物流センター	山口県下関市彦島西山町五丁目1番1号	Fish	CN110420	
95	林業産業(株)	山口県下関市大和町2丁目6番1号	Fish; Aquatic Plant	CN111238	
96	林業産業(株)第一工場	山口県下関市大和町二丁目5番1号	Fish; Aquatic Plant	CN111309	
97	(有)海商 製品加工場	山口県下関市彦島西山町2-1-23	Jellyfish	CN111394	
98	徳島県	(株)マリナルゴ	徳島県鳴門市撫養町大桑島字津岩浜51-12	Aquatic Plant	CN100006
99		株式会社マリ王大王	徳島県鳴門市瀬戸町明神字式軒家33-2	Fish; Mollusca; Aquatic Plant	CN100052
100		小松島漁業協同組合	徳島県小松島市南小松島町1番15号	Fish; Mollusca	CN100092
101		(株)池添蒲鉾店	徳島県徳島市幸町3丁目100番地	Fish	CN100670
102		徳島大水食品株式会社	徳島県徳島市北沖洲4丁目10番58号	Fish; Mollusca; Echinoderm	CN100709
103		有限会社 東海産	徳島県徳島市南沖洲5丁目6-26	Fish; Mollusca	CN100748
104		徳島大水冷蔵(株)	徳島県徳島市東沖洲2丁目28番地	Fish; Mollusca	CN110874
105		(株)ニチレイ・ロジスティクス中四国 鳴門物流センター	徳島県板野郡松茂町中喜来字福有開拓308番5号	Fish; Mollusca	CN111216
106	香川県	宝食品株式会社	香川県小豆郡小豆島町苗羽甲2211-29	Aquatic Plant	CN100229
107		株式会社 木村海産	香川県さぬき市津田町鶴羽778-33	Fish	CN100470
108		有限会社倉本水産第二工場	香川県仲多度郡多度津町東港町甲1066	Fish; Echinoderm	CN100490
109		安田食品工業株式会社	香川県小豆郡小豆島町安田甲103	Aquatic Plant	CN100557
110		(株)食心堂	香川県小豆郡小豆島町橋甲500番地2	Fish; Crustacean; Mollusca; Echinoderm; Jellyfish; Aquatic Plant; Fish oil	CN100671
111		島乃香株式会社(中国国政府手続中)	香川県小豆郡小豆島町馬木甲182番地	Aquatic Plant	CN100774
112		香川県漁連 引田水産加工センター	香川県東かがわ市引田1番地10	Fish	CN110224
113		(株)開洋	香川県東かがわ市引田2767番地2	Fish	CN111113
114	高松市	AsakoSasaki Inc. 株式会社(中国国政府手続中)	香川県高松市郷東町756番地1	Fish	CN100833CS
115	愛媛県	マルトモ(株)第二工場	愛媛県伊予市下吾川字馬塚992-3	Fish	CN100036
116		マルトモ株式会社 本社工場	愛媛県伊予市米湊1696番地	Fish	CN100067
117		宝製氷冷凍株式会社	愛媛県大洲市西大洲甲164番地	Fish; Mollusca	CN100084
118		辻水産株式会社	愛媛県宇和島市住吉町3-1-1	Fish	CN100131
119		キョクヨーフーズ株式会社	愛媛県北宇和郡松野町延野々830	Fish	CN100178
120		長浜冷蔵株式会社	愛媛県伊予郡松前町大字北川原2048-1	Fish; Crustacean; Mollusca; Echinoderm; Jellyfish; Aquatic Plant; Fish oil	CN100182
121		八水蒲鉾株式会社	愛媛県八幡浜市保内町川之石1-242-4	Fish	CN100220
122		西南開発株式会社	愛媛県八幡浜市保内町宮内1番耕地300番地第1	Fish; Crustacean; Aquatic Plant; Fish oil	CN100350
123		株式会社宇和島海道	愛媛県西予市明浜町渡江26番地6	Fish	CN100480
124		増永食品(株)	愛媛県伊予郡松前町北川原2028-1	Fish; Crustacean; Aquatic Plant	CN100496
125		さくら食品株式会社	愛媛県伊予郡松前町大字筒井1235番地	Crustacean; Mollusca	CN100509
126		サンヨー食品株式会社新居浜工場	愛媛県新居浜市阿島一丁目6-72	Mollusca	CN100541
127		株式会社予州興業	愛媛県四国中央市川之江町2529-34	Fish	CN100543
128		株式会社マルミ	愛媛県八幡浜市向灘2351番地2	Fish	CN100558
129		辻水産株式会社 鮭加工場	愛媛県宇和島市住吉町2-11-18	Fish	CN100614



130		有限会社ハマス加工場	愛媛県南宇和郡愛南町深浦240番地	Fish	CN100681
131		ニューパーク(株)第一工場	愛媛県宇和島市三間町則911	Crustacean	CN100689
132		イヨスイ株式会社 ふたな	愛媛県宇和島市坂下津丙10-4	Fish; Crustacean; Mollusca; Echinoderm; Jellyfish; Aquatic Plant	CN100690
133		(株) マルウ水産	愛媛県西予市三瓶町朝立2-125-1	Fish	CN100697
134		株式会社ニチレイ・ロジスティクス中四国伊予松前物流センター	愛媛県伊予郡松前町大字北黒田字戒42-1	Fish; Crustacean; Mollusca; Echinoderm; Jellyfish; Aquatic Plant; Fish oil	CN100707CS
135	愛媛県	扇屋食品株式会社 塩屋工場(中国国政府手続中)	愛媛県伊予郡松前町大字北川原1945-1	Fish	CN100768
136		愛媛冷凍冷蔵(株)	愛媛県西予市宇和町瀬戸上柳395	Fish; Crustacean; Mollusca	CN110215CS
137		(株) オンスイ 愛媛工場	愛媛県宇和島市下波4419	Fish	CN110400
138		愛媛県漁業協同組合連合会宇和島水産物加工センター	愛媛県宇和島市築地町2-318	Fish	CN110627
139		(株) ジンノ	愛媛県伊予郡松前町北川原2043-2	Fish; Crustacean; Mollusca; Aquatic Plant	CN110750
140		遊子漁業協同組合 マリンコープゆすふり加工工場	愛媛県宇和島市遊子2698番地	Fish; Mollusca	CN110877
141		秀長水産(株) シーフーズセンター	愛媛県宇和島市築地町2-318-240	Fish; Mollusca	CN110919
142		秀長水産(株)	愛媛県宇和島市築地町2-6-24	Fish; Mollusca	CN110921
143		(株) 南予ビージョイ坂下津事業所	愛媛県宇和島市坂下津甲381-91	Fish	CN110951
144		森松水産冷蔵(株)	愛媛県今治市天保山町5丁目2-20	Fish	CN111071
145		イヨスイ(株) 本社倉庫	愛媛県宇和島市住吉町3丁目1番8号	Fish; Crustacean; Mollusca; Echinoderm; Jellyfish; Aquatic Plant	CN111140CS
146		(株) オカベ	愛媛県伊予市下吾川1693-11	Fish; Crustacean; Mollusca; Aquatic Plant	CN111133
147		(株) セトクィーン	愛媛県伊予市市場150番地	Fish; Crustacean; Mollusca	CN111138
148		仙味エキス(株)	愛媛県大洲市平野町野田779番地2	Crustacean; Mollusca	CN111176
149		(株) 宇和島プロジェクト	愛媛県宇和島市坂下津甲94番地13	Fish	CN111184
150		(株) 龍宮堂	愛媛県伊予郡松前町西高柳237-1	Fish; Crustacean; Mollusca	CN111283
151		(株) 島原本舗	愛媛県宇和島市祝森甲4668番地	Fish	CN111287
152	森海産物(有)	愛媛県今治市宮窪町宮窪1609-2	Mollusca; Echinoderm	CN111291	
153	イヨスイ株式会社	愛媛県宇和島市坂下津丙10-2	Fish; Crustacean; Mollusca; Echinoderm; Jellyfish; Aquatic Plant	CN111341	
154	ヤマキ(株) 本社工場	愛媛県伊予市米湊1698-6	Fish	CN111354	
155	ヤマキフーズ(株)	愛媛県伊予郡松前町大間235	Fish	CN111365	
156	(株) ヨンキュウ	愛媛県宇和島市住吉町3-1-6	Fish	CN111388	
157	松山市	(有) 石丸弥蔵商店	愛媛県松山市問屋町1-14	Fish; Crustacean; Mollusca; Aquatic Plant	CN100093
158		佐々木食品株式会社	愛媛県松山市西垣生町386-2	Fish	CN100368
159		株式会社ニチレイ・ロジスティクス中四国松山第2物流センター	愛媛県松山市大可賀3丁目150-1	Fish	CN100706CS
160		株式会社 三幸松山(中国国政府手続中)	愛媛県松山市馬木町955番地1	Fish	CN100797
161		サンホウ食品株式会社(中国国政府手続中)	愛媛県松山市勝岡町270-1	Echinoderm	CN100835
162		(株)ニチレイ・ロジスティクス中四国松山物流センター	愛媛県松山市安城寺町221番地	Fish	CN111168CS
163	高知県	土佐清水食品(株)	高知県土佐清水市三崎城の谷543番地	Fish	CN100004
164		宿毛さかな工房	高知県宿毛市大島字大田ノコ1135	Fish	CN100148
165		与力水産株式会社 田ノ浦工場	高知県宿毛市小筑紫町小浦90番地26	Fish; Crustacean; Mollusca; Echinoderm; Aquatic Plant	CN100174
166		株式会社みなみ丸	高知県須崎市大谷214-8	Fish	CN100511
167		株式会社高知道水	高知県宿毛市坂ノ下字石窓山1023番31号	Fish; Crustacean; Mollusca; Aquatic Plant; Fish oil	CN100637
168	株式会社 土佐西南丸	高知県宿毛市新港964番地32	Fish	CN100738	
169	高知市	(有) タカン水産	高知県高知市五台山宇北タナスカ5021番地	Fish	CN100676
170		株式会社 大熊 高知冷蔵(中国国政府手続中)	高知県高知市弘化台16-38	Fish; Mollusca	CN100798CS

●ブラジル向け輸出水産食品認定施設

令和4年3月末現在

都道府県等	認定施設名	所在地	輸出品目	認定番号
1 鳥取県	株式会社オーク本社 第二工場	鳥取県 境港市 竹内団地208-3	冷凍アジ刺身	BR010115
2 岡山県	株式会社カネソ22	岡山県笠岡市茂平字西吉原1694-11	かつお削りぶし	BR010112
3 広島県	国広水産 株式会社	広島県尾道市東尾道15-13	冷凍二枚貝	BR010056
			冷凍かき	
			冷凍かき調製品	
			調製品冷凍ほたて貝	
			殻付き生かき	
			冷凍魚	
4 広島市	株式会社大崎水産	広島県広島市西区草津港1丁目9-39	冷凍調製魚	BR010083
5 福山市	クニヒロ 株式会社 福山工場	広島県福山市高西町南144番地	冷凍かき調製品	BR010055
			冷凍調製魚	
			冷凍調製たこ	
6 山口県	MCエディフーズ株式会社	山口県防府市大字新田字築地2062番地3	FDカニカマH	BR010121
7 愛媛県	マルトモ株式会社 本社工場	愛媛県伊予市米湊1696番地	かつお削りぶし	BR010085
	イヨスイ株式会社 加工場 ふたな	愛媛県宇和島市坂下津丙10-2	冷凍魚	BR010086
			生鮮魚	
	9 ヤマキ株式会社 本社工場	愛媛県伊予市米湊1698-6	鯉節	BR010088
			鯉粉末	
	10 株式会社オンスイ 愛媛工場	愛媛県宇和島市下波4419	冷凍魚	BR010089
11 マルトモ株式会社 第二工場	愛媛県伊予市下吾川字馬塚992-3	かつお削りぶし	BR010110	
12 株式会社 宇和島海道 明浜工場	愛媛県西予市明浜町渡江26番地6	冷凍調整魚	BR010128	

●シンガポール向け輸出食肉認定施設

令和4年3月末現在

都道府県等	認定施設名	所在地	認定番号
1 徳島県	株式会社にし阿波ビーフ	徳島県三好郡東みよし町足代890番地3	TOKU-2

●台湾向け輸出牛肉認定施設

令和4年3月末現在

都道府県等	認定施設名	所在地	認定番号
1 徳島県	株式会社にし阿波ビーフ	徳島県三好郡東みよし町足代890番地3	TOKU-2

●輸出食肉製品認定施設（シンガポール及び台湾向け）

令和4年3月末現在

都道府県等	認定施設名	所在地	輸出品目	認定番号
1 広島市	福留ハム株式会社 広島工場	広島市安佐北区三入南一丁目7-20	包装後加熱食肉製品、加熱後包装食肉製品	CHU-02
2 下関市	下関ハム株式会社	山口県下関市長府扇町4番66号	加熱後包装食肉製品	CHU-01

(資料2) 食品衛生法に基づく登録検査機関一覧

令和4年3月末現在

	都道府県	施設名	製品検査の区分	試験の別	事業所名	登録日	事業所所在地
1	鳥取県	(公財) 鳥取県保健事業団	法第26条第1項 法第26条第2項	理化学的検査 細菌学的検査	(公財) 鳥取県保健事業団	平成16年2月27日	鳥取県鳥取市立川町6丁目17番地
2	島根県	(公財) 島根県環境保健公社	法第26条第1項 法第26条第2項	理化学的検査 細菌学的検査	(公財) 島根県環境保健公社	平成16年10月18日	島根県松江市古志原1丁目4番6号
3			法第26条第3項				
		(株) ビューローベリタスエフイーエーション	法第26条第1項 法第26条第2項 法第26条第3項	理化学的検査 細菌学的検査	(株) ビューローベリタスエフイーエーション	平成18年7月5日	島根県出雲市斐川町上直江1932番地
4	岡山県	(公財) 岡山県健康づくり財団	法第26条第1項 法第26条第2項 法第26条第3項	理化学的検査 細菌学的検査	(公財) 岡山県健康づくり財団	平成16年2月27日	岡山県岡山市北区平田408-1
5	広島県	(一財) 広島県環境保健協会	法第26条第1項 法第26条第2項 法第26条第3項	理化学的検査 細菌学的検査 動物を用いる検査	(一財) 広島県環境保健協会 環境生活センター	平成16年2月27日	広島県広島市中区広瀬北町9番1号
			法第26条第1項 法第26条第2項 法第26条第3項	細菌学的検査			
6		(株) 日本総合科学	法第26条第1項 法第26条第2項 法第26条第3項	理化学的検査 細菌学的検査	(株) 日本総合科学	平成17年4月1日	広島県福山市箕島町南丘399番地46
7	山口県	(公財) 山口県予防保健協会	法第26条第1項 法第26条第2項 法第26条第3項	理化学的検査 細菌学的検査	(公財) 山口県予防保健協会 食品環境検査センター	平成16年2月27日	山口県山口市小郡上郷5408番地1
8	徳島県	(一社) 徳島県薬剤師会	法第26条第1項 法第26条第2項	理化学的検査 細菌学的検査	(一社) 徳島県薬剤師会 検査センター	平成16年2月27日	徳島県徳島市中州町1丁目58番地1
9	香川県	(一社) 香川県薬剤師会	法第26条第1項 法第26条第2項 法第26条第3項	理化学的検査 細菌学的検査 動物を用いる検査	(一社) 香川県薬剤師会 検査センター	平成16年2月27日	香川県高松市亀岡町9番20号
10	愛媛県	(公財) 愛媛県総合保健協会	法第26条第1項 法第26条第2項 法第26条第3項	理化学的検査 細菌学的検査	(公財) 愛媛県総合保健協会 環境部	平成22年3月24日	愛媛県松山市味酒一丁目十番地五
11	高知県	(一社) 高知県食品衛生協会	法第26条第1項 法第26条第2項 法第26条第3項	理化学的検査 細菌学的検査	(一社) 高知県食品衛生協会 食品検査センター	平成16年2月27日	高知県高知市丸の内2丁目4番11号

(資料3) 総合衛生管理製造過程承認施設一覧

(中国地区)

令和4年3月末現在

	都道府県等	承認事業所	所在地	食品の種類	承認品目
1	島根県	島根中酪(株)	島根県出雲市平野町302番地	乳	牛乳
2	広島県	山陽乳業(株)	広島県三原市南方1丁目2番1号	乳	牛乳
					脱脂乳
				乳製品	加工乳
3		広島協同乳業(株)	広島県山県郡北広島町大字南方字中山206	乳	乳飲料
				乳製品	発酵乳
4	広島市	広島森永乳業(株)広島工場	広島県広島市安佐北区三入1丁目19-7	乳製品	牛乳
5	山口県	藤東蒲鉾(株)	山口県長門市油谷河原2016-9	乳製品	アイスクリーム
				魚肉練り製品	その他の魚肉練り製品
<b>5事業所</b>				<b>7種類</b>	<b>10品目</b>

(四国地区)

	都道府県等	承認事業所	所在地	食品の種類	承認品目
1	徳島県	日本酪農協同(株)徳島工場	徳島県徳島市応神町古川字日の上2-2	乳	牛乳
2	愛媛県	サンタ(株)	愛媛県伊予郡松前町大字北川原字塩屋西1205-1	乳製品	アイスクリーム
<b>2事業所</b>				<b>2種類</b>	<b>2品目</b>

中国四国全体	<b>7事業所</b>		<b>9種類</b>	<b>12品目</b>
--------	-------------	--	------------	-------------

○保険年金課

令和3年度に認可・承認された確定給付企業年金規約一覧

	企業名	所在地	認可・承認年月日
1	株式会社藤田工業	広島県	令和3年10月27日

令和3年度に承認された確定拠出年金企業型年金規約一覧

	企業名	所在地	承認年月日
1	株式会社なかやま牧場	広島県	令和3年8月24日
2	シーピー化成株式会社	岡山県	令和3年9月16日
3	株式会社広島マツダ	広島県	令和3年11月9日
4	三菱マヒンドラ農機株式会社	島根県	令和3年12月3日
5	戸田工業株式会社	広島県	令和4年3月15日