

平成 29 年 5 月 30 日  
事 務 連 絡

近畿厚生局医療課長 殿

厚生労働省政策統括官付情報化担当参事官室

「医療情報システムの安全管理に関するガイドライン 第5版」  
に関するQ&Aについて

平成 29 年 5 月 30 日に改正個人情報保護法が全面施行されたことへの対応、また、サイバー攻撃の手法の多様化・巧妙化、「IoT (モノのインターネット)」と称される新技術やサービス等の普及等、医療情報システムを取り巻く環境の変化に対応するために、「医療情報システムの安全管理に関するガイドライン 第5版」を策定したところです。

今般、「医療情報システムの安全管理に関するガイドライン 第5版」に関するQ&Aについても、別紙のとおり策定しましたので、内容を御了知の上、貴管内の市町村(特別区を含む。)、関係機関及び関係団体等に周知いただきますよう、よろしく願いいたします。

なお、「医療情報システムの安全管理に関するガイドライン 第5版」及び「医療情報システムの安全管理に関するガイドライン 第5版」に関するQ&Aについては厚生労働省ホームページへの掲載も予定しているため、念のため申し添えます。

# 「医療情報システムの安全管理に関するガイドライン 第5版」

## に関するQ&A

平成29年5月

総論 .....	1
「3 本ガイドラインの対象システム及び対象情報」関係 .....	5
「4 電子的な医療情報を扱う際の責任のあり方」関係 .....	6
「5 情報の相互運用性と標準化について」関係 .....	7
「6 情報システムの基本的な安全管理」関係 .....	9
「7 電子保存の要求事項について」関係 .....	17
「8 診療録及び診療諸記録を外部に保存する際の基準」関係 .....	23
「9 診療録等をスキャナ等により電子化して保存する場合について」関係 .....	26
「10 運用管理について」関係 .....	29
「付則」関係 .....	30
「付表」関係 .....	30

## 総論

### Q-1

- ① このガイドラインを遵守すべき対象者は誰か。
- ② このガイドラインはシステムベンダに読んでもらえば、医療機関等の関係者まで読む必要はないのではないか。
- ③ 再委託が行われる場合の再委託する事業者もこのガイドラインを遵守することとなるのか。また、他に遵守すべきガイドラインがあるのか。

### A

- ① 医療情報システムを運用する医療機関等の組織の責任者の方です。
- ② 医療情報システムの管理上の一次責任は医療機関側にあります。安全管理は運用と技術とが相まって一定のレベルを達成するものです。このガイドラインに則った、実際のシステム構築の多くはシステムベンダが行うかもしれませんが、それを管理・運用するのは、あくまで医療機関側の責任です。医療機関等の関係者は、このガイドラインの内容をよく理解し、遵守していただく必要があります。
- ③ 再委託先でもこのガイドラインが遵守されるよう、指導・監督していただく必要があります。医療情報システムの安全管理の観点ではこのガイドラインを、医療情報システムで取り扱う個人情報の保護の観点では「医療・介護関係事業者における個人情報の適切な取扱いのためのガイダンス」を遵守することが必要です。情報処理関連事業者向けには、総務省が「ASP・SaaSにおける情報セキュリティ対策ガイドライン」、「ASP・SaaS事業者が医療情報を取り扱う際の安全管理に関するガイドライン」を、経済産業省が「医療情報を受託管理する情報処理事業事業者向けガイドライン」を発行しており、こちらも参考にする必要があります。

### Q-2 「医療情報システム」とは具体的に何を示すのか。

A 医療機関等のレセプト作成用コンピュータ（レセコン）、電子カルテ、オーダーリングシステム等の医療事務や診療を支援するシステムだけでなく、何らかの形で患者の情報を保有するコンピュータ、遠隔で患者の情報を閲覧・取得するようなコンピュータや携帯端末も範ちゅうとして想定しています。また、患

者情報が通信される院内・院外ネットワークも含まれます。

Q-3

- ① このガイドラインの対象情報の範囲はどこまでか。
- ② 他の医療機関等から提供された電子化された情報の取扱いは、このガイドラインの対象となるのか。

A このガイドラインは、医療に関わる情報を扱う全ての情報システムと、それらのシステムの導入、運用、利用、保守及び廃棄に関わる人又は組織が対象となっています。

そのため、このガイドラインの対象情報は、前文の情報システムや人又は組織の中で扱われる情報のうち、①「民間事業者等が行う書面の保存等における情報通信の技術の利用に関する法律等の施行等について」（平成17年3月31日付け医政発第0331009号・薬食発第0331020号・保発第0331005号厚生労働省医政局長・医薬食品局長・保険局長連名通知。以下「施行通知」という。）に含まれている文書、②施行通知には含まれていないものの、「民間事業者等が行う書面の保存等における情報通信の技術の利用に関する法律」（平成16年法律第149号。以下「e-文書法」という。）の対象範囲で、かつ、患者の医療情報が含まれている文書等（麻薬帳簿等）、③法定保存年限を経過した文書等、④診療の都度、診療録等に記載するために参考にした超音波画像等の生理学的検査の記録や画像、⑤診療報酬の算定上必要とされる各種文書（薬局における薬剤服用歴の記録等）等が対象です。

したがって、他の医療機関から提供された電子化された情報についても、電子化の状態を利用・保存する限りはこのガイドラインの対象となります。

なお、個人情報の取扱いについては、個人情報の保護に関する法律（平成15年法律第57号。以下「個人情報保護法」という。）並びに「医療・介護関係事業者における個人情報の適切な取扱いのためのガイダンス」等を参照してください。

Q-4 どのような場合に、介護事業者は本ガイドラインの内容を遵守する必要があるか。

- A 下記のような事例等が想定されます。
- ・ 介護事業者が取り扱うe-文書法の対象範囲となる文書に、医師等から提供を受けた患者の医療情報を記入し、電子保存を行う場合。3.1章に、内

容に医療情報が含まれることがある介護事業者の文書が例示されているため、ご参照ください。

- 上記のほか、医師等が作成した患者の医療情報を情報システムにより取り扱う場合。

Q-5 SNSで患者情報をやり取りする場合、ガイドライン上講じるべき対策はあるか。

A SNS (Social Networking Service) において患者の医療情報を取り扱う場合、当該サービスは医療情報システムに該当し、ガイドラインの基準を満たす必要があります。

SNSには、セキュリティが十分に確保されていないサービスもあることから、一般社団法人保健医療福祉情報安全管理適合性評価協会 (HISPRO) が公表している「医療情報連携において、SNSを利用する際に気を付けるべき事項」を参考に、適切な対策を講じてください。

Q-6 このガイドラインに従いシステム構築をしていたにも関わらず起こった事故について、責任のあり方をどのように考えるべきか。

A このガイドラインは、医療情報システムの安全管理及びe-文書法への適切な対応に関し、厚生労働大臣が法を執行する際の基準となるものの一つです。技術的なことだけでなく、運用を含めた安全対策を示したものであり、ガイドラインを順守していたと認められる状況下で起こった事故については、一定の法的責任を果たしていたということが可能だと考えられます。

しかしながら、その事故によって患者等の第三者が不利益を被った場合に全て免責されない可能性もあります。情報システム運用時の責任についての考え方が第4章に記述してあるため、ご参照下さい。

Q-7

- ① 旧版のガイドラインを全て読む必要があるか。
- ② 技術の進歩は著しいが、このガイドラインは定期的に見直されるのか。

A

- ① 全て読む必要はありません。旧版の内容は、最新版で変更若しくは削除等

されている場合があるため、最新版をお読みください。

② このガイドラインは適宜見直すこととしております。

Q-8

- ① 「C.最低限のガイドライン」さえ措置すればよいのか。
- ② 「C.最低限のガイドライン」は守っていたが、「D.推奨されるガイドライン」を守っていなかったために、裁判で不利になることはないか。

A

- ① 各項目での「C.最低限のガイドライン」は、制度上の要求を満たすための文字どおり「最低限」実施すべき事項です。施設の規模や体制によって要求される事項は異なるため、「D.推奨されるガイドライン」を考慮し、最適の対策を行う必要があります。
- ② このガイドラインは医療情報システムの安全管理及びe-文書法への適切な対応のため、所要の対策を示したガイドラインであり、それ以外の民事訴訟、刑事訴訟に対して「D.推奨されるガイドライン」を遵守しているかどうかは、直接的な判断基準にならないと考えます。裁判に至る個々の事例により事情は異なるため、不利になるかどうかについては一概にいえません。「D.推奨されるガイドライン」の採否については、医療機関等の方針に基づいて適切に判断し、運用してください。

Q-9

- ① このガイドラインに違反した場合の罰則等はあるのか。
- ② ガイドラインを遵守しなかった場合、e-文書法以外に抵触する法令はあるのか。
- ③ ガイドラインの「C.最低限のガイドライン」を実施しなかった場合、具体的な罰則規定があるのか。

A 本ガイドラインは、e-文書法が医療分野において執行される際の指針となります。

ガイドライン自体に罰則はありませんが、ガイドラインに違背した状態は、法令を遵守していないとみなされる可能性が十分にあります。

ガイドラインの「C.最低限のガイドライン」には、法令により要求されている事項が列挙されています。したがって、これに違背することにより、e-文書法に求められる要件を満たすことができずと認められる場合には、医

療に関係する多くの法令等に違反したとみなされ、その罰則が適用されるおそれがあります。

Q-10 診療所においても、大規模な医療機関と同じような対策が必要なのか。

A 制度上の要求事項は同一ですので、規模に関わらず制度上の要求事項を満たす必要がありますが、具体的な対策については、医療機関等の規模に応じて対策のレベルが変わることがあります。例えば、医師1名のみで運営している診療所においてはシステムの利用者は1名になるため、「6.5 技術的安全対策」において利用者の識別と認証における技術的対策として求められている「C.最低限のガイドライン 6.」の医療従事者や関係職種レベルに沿ったアクセス管理は事実上不要になります。具体的な対策の要否や対策レベルについては、医療機関等の規模や物理的な構造、運用形態により適切な対策が異なるため、各章の「B.考え方」を参考にご検討ください。

Q-11 このガイドラインの説明会や研修会等は実施されていないのか。

A 厚生労働省として実施しているものではありませんが、日本医療情報学会や保健医療福祉情報システム工業会等による講演会等で、解説が行われることがあります。

### 「3 本ガイドラインの対象システム及び対象情報」関係

Q-12 電子保存が認められている文書とは具体的に何か。

A 「厚生労働省の所管する法令の規定に基づく民間事業者等が行う書面の保存等における情報通信の技術の利用に関する省令」(平成17年厚生労働省令第44号。以下「e-文書法省令」という。)、施行通知で定められた文書で、具体的には「3.1 第7章及び第9章の対象となる文書について」に列挙されたものです。

#### 「4 電子的な医療情報を扱う際の責任のあり方」関係

Q-13 情報等の漏えい事故があった場合には、受託する事業者に対応をさせればよいのか。

A 漏えい等の事故に際しては、当該情報を一次管理している医療機関等側に、善後策を講ずる責任が発生します。もちろん事故を起こした事業者側も責任を免れるものではなく、両者が協力して善後策を講じる必要があります。

Q-14 「通常運用における説明責任」を果たす際に、患者に説明すべき範囲はどこまでか。

A 「診療情報を適正に保存するとともに、適正に利用すること」を「基本方針」の中に盛り込み公表する必要があります。また、詳細は、苦情・質問を受け付ける窓口を設け、「4.1 医療機関等の管理者の情報保護責任について (1) ①」の項目の問い合わせに回答できるように、準備しておく必要があります。

Q-15

- ① 請負事業者との対応にあたる「個人情報保護の責任者」になる要件はあるのか。
- ② 「個人情報の保護について一定の知識」とは何か。

A

- ① 具体的な要件が定められているものではありませんが、医療に関わる全ての行為は、医療法等で医療機関等の管理者の責任で行うことが求められています。そのため、結果的には、個々の医療機関等の管理者が、権限を一部委譲するに相当と考える者を「個人情報保護の責任者」として選任することになると考えられます。
- ② 「電子化された個人情報の保護についての一定の知識」についても、具体的な条件は示されていません。電子化された情報は、紙媒体の情報に比べ容易に大量の情報漏洩する可能性がある特徴を持つことから、それらの特徴と扱い方について理解していることが重要です。



Q-16 委託と第三者提供の情報管理責任上の違いは何か。

A 委託とは、契約書等に基づき、業の一部（例えば臨床検査）を外部に託すものであり、その情報の管理責任は一義的には委託元にあります。したがって、委託元は委託先の情報管理を監督しなければなりません。

それに対し、第三者提供（例えば紹介状による治療情報の提供）とは、患者等の同意の下に情報を他の事業者等に提供することです。第三者提供では、情報提供が確実に行われた時点で提供された情報の管理責任は提供先に移動します。

ただし、電子化情報は提供が行われた場合でも提供元にも同じ情報が残ることが多く、残った情報の管理責任がなくなるわけではありません。

Q-17 第三者提供が成立する時点はいつか。

A 第三者提供は、原則本人の同意の下に情報が第三者に移動し、説明責任を含む管理責任が第三者に生じることを指します。

第三者が明確に自己の管理範囲に情報が存在することを確認した時点が、第三者提供の成立した時点になります。したがって、何らかの方法で受領確認を行う必要があり、受領確認がなされた時点と考えることができます。

オンラインで情報を送付する場合も同様であり、例えば相手のデータベースに格納されたことを電子的に確認する手続きを明確にした上で、その確認をもって第三者提供が成立することを、契約等で合意することが必要です。送り手は送付したと考えているものの、受け手が受領したと認識していない等、責任の空白ができないようにする必要があります。

## 「5 情報の相互運用性と標準化について」関係

Q-18 「5 情報の相互運用性と標準化について」は具体的に何を遵守すればよいのか。

A 「5 情報の相互運用性と標準化について」では、相互運用性の重要性和、それを実現するために医療機関等がシステムベンダに要求すべき内容が記述

されています。具体的には、医療機関等はシステムベンダの標準化に対する基本スタンス、(標準に対応していないならば、その理由や対応案)についてシステムベンダから説明を受け、一定の理解を等しくしておくことが求められます。さらに、現在導入しているシステムの更新やシステムの新規導入の際に、システム間でのデータ互換性やシステム接続性が確保されるように、医療機関等においても相互運用性に係る中長期的なビジョンを持ち、計画的にベンダへ要求していくことが望まれます。

Q-19

- ① 相互運用性と標準化を行うことのメリットは何か。
- ② 基本データセットや標準的な用語集、コードセットを実装しなかった場合、どのような不利益が想像されるか。

A

- ① 標準化のメリットには、システム間の相互運用性、データの長期的可用性等の確保があります。患者紹介や地域連携等で外部の医療機関等と診療情報をやり取りする場合、使用されているコードや用語が標準的でないと、適切な情報交換が難しくなります。また、システムをリプレイスする場合も、データ変換等が必要になってしまいます。

これらの場合に、コードや用語が標準化されていれば、データ変換の手間や、変換機能の実装に必要な費用と時間の節約が期待できます。

- ② システム更新時のデータ移行に伴う作業によって、見読性、真正性の責任が果たせなくなる可能性があります。

Q-20 基本データセットを利用し、MEDIS-DCの標準マスタを組み合わせた場合、情報システムのリプレイス時の相互運用性は保証されるか。

- A 基本データセット及び標準マスタを活用することは、相互運用性の確保を容易にしますが、保証はされません。なお、基本データセットに含まれない項目や標準が定められていない用語・コードも存在します。

基本データセットや標準マスタは、概ね重要あるいは実装頻度の高いものを対象にしており、採用することによって、相互運用性を確保するためのコストを大幅に下げることができます。

Q-21 外字の使用について注意すべき点は何か。

A 外字を使用したシステムでは、あらかじめ使用した外字のリストを管理しておき、システムを変更した場合又は他のシステムと情報を交換する場合に、表記に齟齬のないよう対策する必要があります。

## 「6 情報システムの基本的な安全管理」関係

Q-22 医療情報を電子化するに当たって定められた要件は何か。

A 電子化する対象である全ての記録に対しての指針が、「6 情報システムの基本的な安全管理」に記載されています。さらに、保存義務のある記録の電子化には、e-文書法省令に従った内容が「7 電子保存の要求事項について」に記載されており、いわゆる電子保存の3要件（真正性、見読性、保存性）について規定されています。紙媒体の原本をスキャナで読み取り電子文書化する場合の記載は、「9 診療録をスキャナ等により電子化して保存する場合について」に記載されています。保存義務のない書類であっても、これらの記載に準拠することが求められます。

Q-23 ウイルス対策等が大変なので、外部と遮断した環境を設定する方が望ましいのか。

A 外部と遮断することによって、ウイルス侵入のリスクを低減できることは事実ですが、それだけで侵入を完全に防ぐことはできません。例えば、従業員が不用意にUSBポートなどを利用する場合等でも、ウイルスが侵入することがあります。よって、外部と遮断されている環境であっても、ウイルス対策ソフトの導入、せい弱性の対策を行ったソフトウェアの利用等の対策が必要です。

また、医療情報の有効な利用を図るために、外部との接続を行うことも広く行われるようになっていきます。このような環境でのウイルス侵入等の脅威は確かにありますが、効果的な対策を行うことで、リスクを許容範囲に収めることが可能です。対策方法については、ガイドラインをご参照ください。

Q-24 「小規模医療機関等において役割が自明の場合は、明確な規程を定めなくとも良い。」とあるが、小規模の基準は病床数や職員数で決められているのか。

A 明確な基準はありませんが、自明とは「何ら説明を要しない」ことを指します。例えば、役割を果たすための有資格者が、その施設内に唯一人しか存在しない場合等です。そのような医療機関等では、明確な規程がなくとも説明責任を果たすことが可能であるか、検討する必要があります。

Q-25 外部監査はどのような機関に依頼すべきか。

A 医療機関等が少人数の従業者により運営されている等、内部監査の体制を構築できない場合には、第三者に監査を依頼することが考えられます。この「第三者」は、医療情報システムに関する知見を有していることが必要ですが、専門の監査機関等に限られるものではありません。

Q-26 「個人情報参照可能な場所においては、来訪者の記録・識別、入退を制限する等の入退管理を定めること」とあるが、例えば外来やナースステーション等では、それらの措置は困難ではないか。

A 外来やナースステーションでは患者や家族の入退がありますが、情報システムを導入していない場合にも行われているように、その事実をカルテ等に記録することにより、来訪を記録できます。

Q-27 「英数字、記号を混在させた8文字以上の文字列が望ましい。」とあるが、8文字の根拠は何か。

A パスワードファイルが盗まれる等で、無制限に繰り返して解析が可能であれば、8文字のパスワードは数時間～10数時間で破られることは良く知られています。ここで「8文字以上の文字列が望ましい」としていますが、パスワードファイルは盗まれることなく、また3回パスワードを間違えると、一定期間入力できないなどの対策が取られていることが前提です。

この対策の程度によって、安全と見なされる文字数や同じパスワードを使い続けてよい期間が変わります。少なくとも8文字で、長くても2ヶ月以内に変更するとしていますが、ガイドラインではパスワードだけによる認証は推奨しておりません。理由は前述のように、パスワード入力時の繰り返し解析を防止する対策が不十分であったり、いくつかのパスワードを循環させて使う等の運用上の脱ルール行為があれば、安全ではないからです。

よって、できるだけ早く2要素以上の認証を組み合わせる認証方式（2要素認証）を導入することが求められます。

Q-28 「確実に情報の破棄が行われたことを確認すること」とは立ち会いを前提としているのか。

A 立ち会いを前提とはしていません。破棄を行った証票を受け取る等、「6.6 人的安全対策 (2) 事務取扱委託業者の監督及び守秘義務契約 C.最低限のガイドライン」の内容を順守し、確実に確認していただければ問題ありません。

Q-29 「情報機器を持ち出してよいのか、持ち出してはならないのかの切り分けを行うことが必要である。」とあるが、具体的にどのような基準で判断をすればよいか。

A 当該情報機器が医療情報を記録しているか否かで取扱いが異なります。

医療情報を記録している機器や媒体であれば、持ち出しには細心の注意が必要です。このような機器や媒体は、原則として持ち出すべきではないという基準にすべきです。その上で、やむを得ず持ち出す際には、情報機器を持ち出す必要性や漏えいのリスクを総合的に判断した上で、運用管理規定等に機器持ち出しの許諾ルールと判断基準を策定することが求められます。また、持ち出す機器については、6.9章に示す適切な防護措置を施すことが必要です。

リモートサービス等により医療機関等の情報にアクセスできる機器の場合、医療情報を機器に記録していなくても、機器そのものの盗難や置き忘れが情報漏えいのリスクになります。このような場合、機器に対する防護措置に加え、リモートサービスそのものでの防護措置が必要であり、6.11章に示された安全管理対策を実施していることが条件になります。

上記以外の情報機器については、機密情報の有無やその他の要件を考慮し、医療機関等における管理ルールを策定してください。

Q-30 6.9章B項において、「上記の要件を実現するためには端末のOSの設定を変更する必要があるが、この機能は管理者に限定されなければならない。管理者以外による設定の変更を技術的あるいは運用管理上、禁止できない限り、BYODは行えない。」とあるが、他の対策は認められないか。

A 下記の対策等が挙げられます。

技術的対策としては、従業者のモバイル端末で、他のアプリケーション等からの影響を遮断しつつ、仮想デスクトップのような技術を活用して端末内で医療情報を取り扱うことを制限し、さらに個人でその設定を変更できないようにすること等が考えられます。この場合、OSレベルで業務利用領域（仮想デスクトップ）と個人利用領域を切り分け、管理領域を分離する必要があります。また、サービスや製品によっては十分な安全性が確保されない場合があるため、十分な知見を有する者が判断する必要があります。

また、運用による対策として、運用管理規程によって利用者によるOSの設定変更（例えば、「設定」用のアプリケーションにより、医療情報システムへの接続に使用するアプリケーションに対して、他のアプリケーションが自動的にアクセスできるようにする等）を禁止し、かつ安全性の確認できないアプリケーションがモバイル端末にインストールされていないことを、管理者が定期的に確認すること等が想定されます。BYODを行うに当たって、運用管理規程に記載すべき事項の例を下記に示します。

【BYODに係る運用管理規程への記載事項（例）】

BYODを認める場合、管理者は下記を遵守すること。

- ・利用者に対し、端末やOS等に応じて推奨されている適切な方法により、アプリケーションをインストールするよう指導すること。
- ・アプリケーション等の脆弱性に関する情報を収集し、利用者が脆弱性の明らかになったアプリケーションを使用していないか、定期的に確認すること。

Q-31 災害等で電子システムが運用できない場合で、一時的に運用した紙データを後から電子システムに反映させることは、真正性の観点から問題にならないか。（システムへの入力時のタイムスタンプが有効になるのではないか。）。

A 適切な安全管理が実施されていれば、問題ありません。「6.10 災害、サ

「サイバー攻撃等の非常時の対応」において要求事項が記載されているため、そちらを参照してください。

また、紙データを電子システムに反映させる際に、紙データをオリジナルとして保存する必要が生じると考えられます。オリジナルの紙データをスキャナ等により電子化して保存する場合は、「9 診療録等をスキャナ等により電子化して保存する場合について」を参照してください。

電子カルテ等に転記した場合、転記した情報で診療等を実施することに問題はありませぬ。ただし、オリジナルとしての紙若しくはスキャナ等で電子化したデータは、別途適切な安全管理を実施した上で、定められた期間保存する必要があります。

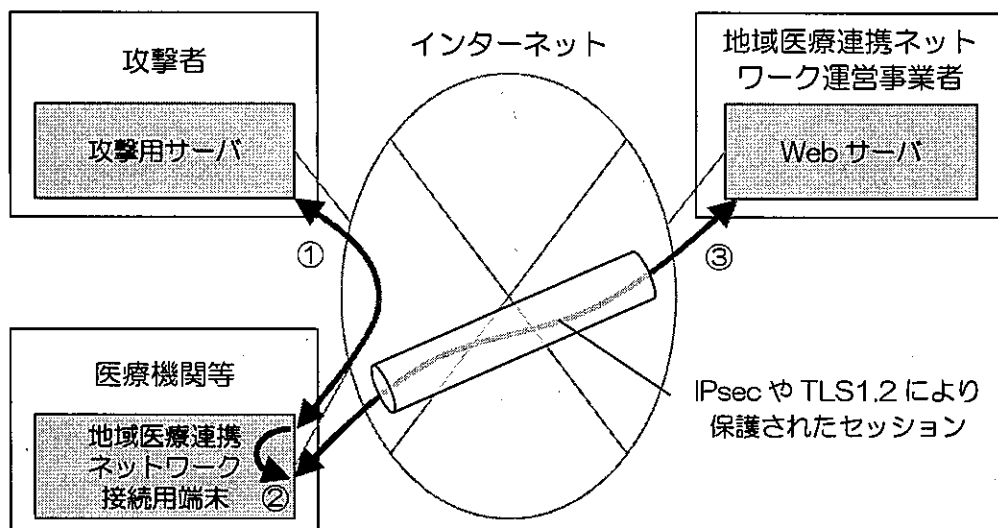
Q-32 セッション間の回り込み（正規のルートではないクローズドセッションへのアクセス）とは、具体的にどのような事象を指すものか。

A 例えば、下図のように、地域医療連携ネットワークのWebサーバへのアクセス等のために、医療機関等の専用端末がソフトウェア型のIPsecやTLS1.2によりオープンネットワークに接続している場合、攻撃者は開放された当該端末のポートを標的として、何らかの攻撃（典型的には標的型メール攻撃等）を試みることが想定されます（①）。

この攻撃により、当該専用端末が遠隔操作型のマルウェア等に感染すると、攻撃者は本人になりすまして地域医療連携ネットワークのWebサーバとのセッションの立上げを試みることが可能になります（②）。セッションの立上げに成功すると、外観上は正規の権限によるアクセスが発生することになり、IPsecやTLS1.2により適切に暗号化していても、攻撃者は医療情報連携ネットワークのWebサーバにアクセスできるようになります（③）。

ガイドラインでは、この一連の攻撃を「セッション間の回り込み」と称しています。対策として、適切な経路設定を実施することに加え、医療情報連携ネットワークへのアクセスに当たって、2要素認証により利用者の識別・認証を行うことで、遠隔操作を防ぐこと等が考えられます。

【セッション間の回り込み イメージ図】



Q-33 「従業者による外部からのアクセスに関する考え方」に、「仮想デスクトップを導入した際の運用等の要件にも相当な厳しさが要求される」とあるが、どの程度か。

A 従業者による外部からのアクセスで問題になることは、利用するPCや通信経路等の状態、及び周囲から盗み見されるおそれがある等、従業者の作業環境が管理できないことです。例えば、PCにキーボードロガーのような不正ソフトウェアがインストールされているリスクや、空港や喫茶店等でアクセスすれば周囲の人に覗かれるリスクがあります。

仮想デスクトップは、不正ソフトウェアの作用を避け、PC上に情報が残留することを防ぐ目的で使用されます。また、通信経路の安全性を確保するため、VPNの成立と連動して稼働することが望まれます。運用としては、周囲の環境に十分注意して盗み見を防止するとともに、過去のログイン時間の確認を確実にすること等を通じて、不正アクセスの検出に努める必要があります。

Q-34 「ルータ等のネットワーク機器は、安全性が確認できる機器を利用し、施設内のルータを経由して異なる施設間を結ぶVPNの間で送受信ができないように経路設定されていること。安全性が確認できる機器とは、例えば、ISO15408で規定されるセキュリティターゲット若しくはそれに類するセキュリティ対策が規定された文書が本ガイド



ラインに適合していることを確認できるものをいう。」とあるが、

- ① ソフトウェアは、安全性の確認対象から外れるのか。
- ② 安全性を確認するための方法は他にないか。

A

- ① ここでいうソフトウェアが「ルータ等のネットワーク機器の機能をソフトウェアで実現しているもの」を指すのであれば、その当該ソフトウェアに対して安全性が確認できる必要があります。「ルータ等のネットワーク機器」を「当該ソフトウェア」に読み替えてご対応ください。
- ② ISO/IEC 15408 で認証された機器を導入することが必須ではありません。このガイドラインが求める安全対策のための要求事項を、導入を検討している機器ベンダに示して、回答を求めてください。満足する回答が得られれば、安全性が確認された機器と判断していただいて結構です。

Q-35 「通信事業者やシステムインテグレータ、運用委託事業者、遠隔保守を行う機器保守会社等の多くの組織が関連する。そのため、次の事項について、これら関連組織の責任分界点、責任の所在を契約書等で明確にすること。」とあるが、契約書の記載方法を教えてほしい。

A 「C.最低限のガイドライン 6.」に掲げている事項に関し、個別に責任範囲及び共同対応範囲を定めて、誰が何をどのタイミングで行うかを文書化してください。

また、通信サービスを提供する事業者等に対しては、SLA (Service Level Agreement) を確認し、SLA に記載されていない若しくは不足する部分があれば、その部分について SLA の修正を要請する又は個別契約を結ぶことで対応してください。

Q-36 「電子署名法の規定に基づく認定特定認証事業者の発行する電子証明書を用いなくてもAの要件を満たすことは可能であるが、少なくとも同様の厳密さで本人確認を行い、さらに監視等を行う行政機関等が電子署名を検証可能である必要がある。」とあるが、具体的にどのようなものが想定されるのか。

A 電子署名法に基づく認証業務の認定は、一定の基準を満たせば国が認定し、

認定を受けた者の義務を定めるものであって、認証業務における信頼性の目安を提供しています。

したがって、それ以外の者としては、民間の認証事業者全般が想定されます。一般利用者が信頼性を容易に確認できない場合には、認定特定認証事業者の発行する電子証明書を利用することが推奨されます。

Q-37 タイムスタンプはパソコンの時間と同じでよいか。

A タイムスタンプは電子署名を含む文書全体の真正性等を担保するために必要なものであることから、このガイドラインでは財団法人日本データ通信協会が認定した時刻認証事業者のものを利用することを求めています。

Q-38 通常閉じたネットワークで構築することが多い医療機関等において、一枚一枚の文書にリアルタイムにタイムスタンプを付与することは、実装が困難ではないか。

A 「6.12 法令で定められた記名・押印を電子署名で行うことについて」は、診療情報提供書や診断書等の法令で記名・押印することが定められた文書等を対象としています。これら以外の文書等に一枚一枚タイムスタンプを付加することは必須ではありません。

しかしながら複数のスキャン画像ファイルなどにまとめてタイムスタンプを付す場合、方式によっては個々の単ファイルを個別に検証することができなくなるので留意が必要です。例えば、複数ファイルを ZIP ファイルに格納してタイムスタンプを付与した場合、タイムスタンプの検証時に ZIP ファイル全体を読み込む必要があり、ファイル個別に検証することができません。係争時等の外部提出を想定した場合に、関係のないファイルも提出する必要があるため適切な方法とはいえません。

そのため個別のファイルごとにタイムスタンプを検証することができる標準技術を使用すれば、適切にタイムスタンプを付すことができます。標準技術の例として、個々のファイルのハッシュ値を束ねて階層化した上で、頂点のハッシュにタイムスタンプを付す ERS (Evidence Record System) 等があります。

なお、タイムスタンプを付与するにはセキュアなタイムスタンプ環境を構築する必要があります。

## 「7 電子保存の要求事項について」関係

Q-39 部門系で発生する記録等は、ガイドラインでいう診療録等としての適用を受けるのか。

例えば、エコー検査の紙画像や心電図の紙波形結果等、院内で発生した文書（ワープロやシステム出力）で、かつ手書き情報の付記のないものについては、スキャンした電子化情報を原本として、元の紙を廃棄してよいか。

※ スキャンする際、「どの患者の結果で、誰が、いつ記録したか」は登録することを前提とする。

※ 紹介状や同意書等、外部からの文書や押印して初めて効力が発生する文書は、紙を原本として残すのが原則である。

上記の場合、診療録等として確定することになるのは、どの行為の時点になるのか。

スキャン時の作業責任者と情報作成管理者は、どのようになるのか。

また、情報作成管理者は、有資格者等である必要があるのか。手書きの付記等がある場合は、どのように行えばよいのか。

A 診断の根拠となる記録や診療方針に影響を与える記録等は、定められた期間保存する必要があります。紙等の物理媒体の保存義務がある記録をスキャナ等により電子化して保存する場合は、「9 診療録をスキャナ等により電子化して保存する場合について」を参照してください。

確定については、紙等の記録が作成された時点で記録は確定しており、確定された記録を電子化しているため、「9 診療録をスキャナ等により電子化して保存する場合について」に規定されるように、電子化された情報を保存義務の対象として扱うことができます。

作業責任者と情報作成管理者は運用管理規定等で定め、適正に運営されていることを監査すること等が求められますが、有資格者である必要はありません。

Q-40 電子カルテを導入した場合、それまでの旧カルテ（紙カルテ）について保存義務があるか。あるとすれば何年か。

A 紙の診療録の法定保存期間は医師法で一連の診療の終了後5年とされています。ただし、電子カルテの導入により、以前の紙の診療録がスキャナ等で適切に電子化されており、管理責任者によって保存義務の対象が電子化された診療録であると認められていれば、紙の診療録に法定上の保存義務はありません。このような処理を行わない場合は、法定の保存義務があります。

なお、情報の真正性、保存性の確保の観点から、スキャナ等で電子化して運用する場合でも、元の媒体である紙の診療録を併せて保存することは有効であり、法定期限に限らず保存することが望ましいです。ただし、この場合も電子化及び保存に関しては、「9 診療録をスキャナ等により電子化して保存する場合について」等を参照の上、適切に実施する必要があります。

Q-41 真正性の確保について、記載されている情報と確定者には具体的にどのような組み合わせがあるか。

A 情報と確定者の組み合わせとしては下記のような例があります。

例1) 医師が患者の診察時にカルテに所見を記述する。

情報 : 所見

確定者 : 実際に診察を行った医師

例2) 看護師が医師の指示に基づく処置を行った際に、実施状況を看護記録に記述する。

情報 : 処置実施記録

確定者 : 実際に処置を行った看護師

例3) 読影担当医が放射線画像の読影レポートを作成する。

情報 : 読影レポート

確定者 : 読影を行った放射線科医師

例4) 検査技師が検査ラインから出力された検査結果のバリデーションを実施し、システムに取り込む。

情報 : 検査結果

確定者 : バリデーションと取り込み操作を行った検査技師

例5) 夜間等で当直医が主担当医の電話での指示により、指定された薬剤のオーダ入力を行った。

情報 : 投薬指示

確定者 : 実際にオーダを実施した当直医

Q-42 7.1章C項において、「確定者が何らかの理由で確定操作ができな

い場合、例えば医療機関等の管理責任者が記録の確定を実施する等のルールを運用管理規程で定め、記録の確定の責任の所在を明確にすること」とあるが、具体的にどのような場合を指すか。

- A 例えば、在宅で治療を行っている患者の様態が急変した等、緊急で対応すべき事由が発生したため、確定操作を行う時間的余裕もなく、担当医が外出せざるを得なくなった等の事例が考えられます。

Q-43 代行入力を行う場合、代行を許可した証拠はどのように残しておけばいいのか。

- A 代行入力を実施する場合には、必ず入力を実施する個人ごとにIDを発行し、代行入力を行う者はそのIDでシステムにアクセスしなければなりません。その際、入力者のログ、あるいは作業報告等の台帳を作成し、記録を残す必要があります。

また、誰の意思決定に基づいて代行入力を実施したかが説明できるように、上記の内容を含めた代行入力に関する運用管理規定等の策定が必要です。

Q-44 記録を確定する方法として、①入力者が情報を入力画面を見ながら入力して記録する場合、②外部機器等から確定されていない情報を取り込み記録する場合、③外部システムで確定された情報を取り込み記録する場合が考えられるが、それぞれどのように対応すべきか。

- A 確定操作は、文書の責任者が誰かを明らかにし、操作の時点で対象とする文書の記述に誤入力や改ざん等がないことを保証し、記載に対して責任を持つという意味合いがあります。そのため、上記①～③の対応について下記のように考えられます。

①「入力者が情報を入力画面を見ながら入力し記録する場合」

この場合には、確定するという操作を行うことで、内容を確定者が保証することになります。「確定者が」としたのは、文書の入力を確定者が自ら行う場合や代行入力による場合があるからです。いずれの場合も、運用管理規程等によって決められた確定者が確定したということになります。また、処理としては署名を施す等になります。

代行入力の場合には、確定者が必ず確認を行った上で、確定を実施しなければなりません。

②「外部機器等から確定されていない情報を取り込み記録する場合」

この場合には入力者が、記述の改ざんや誤入力等がないことを確認した上で、スキャナ等による読み込みを行い、誰の記録であるかを関連付けして、①の確定操作を行うこととなります。

③「外部システムで確定された情報を取り込み記録する場合」

改めて受け取り側で確定操作を行う必要はありませんが、外部システムで確定されていることを確認することが必要です。ただし、確定された情報しか取り込まれないようにシステムが構築されている場合、その限りではありません。

Q-45 X線CTの検査で、オリジナルの画像のほかに、オリジナル画像から生成した3D画像も使って診断している。

電子保存を行う際に、オリジナル画像さえ保存しておけば、診断に使用した3D画像は消去してしまっても構わないか。

3D画像作成時のパラメータは保存されていないため、診断の際に生成した3D画像を完全に再現することが難しい状況である。

A オリジナル画像から当該画像を生成することが原理的に可能であれば、直接診療に使用した処理画像データを保存しておく必要はありません。しかし、この例では、3D画像作成のパラメータがないと診断に用いた画像を完全に再現することが困難であるということなので、3D画像を消去することはできません。

Q-46 外部の医療機関等から持ち込まれたX線写真（コピー）や画像データを当院での診療に用いた場合、保存義務は生じるのか。

A 原本の保存義務は元の医療機関等にありますが、持ち込まれた診療情報を診療に利用した場合は、当該医療機関等においても保存義務が発生します。

Q-47 3D画像処理を行った場合、処理を行う元となった画像は保存しなければならないか。

A 3D画像処理を行う元となった画像を、3Dを作成することのみに用い、診断に用いないならば保存する必要はありません。診断用に作成した3D画像

は保存する必要があります。

Q-48 確定保存された画像に関し、診断や患者説明のために一時的に医師が表示方法（濃度の変更、拡大など）のみを修正した場合、この画像を保存する必要があるか。

A 濃度の変更、拡大といった程度の処理ならば、改めて保存する必要はありません。

Q-49 検像において、検像前の画像情報、検像後の画像情報のいずれを保存対象とすべきか。

A 「検像」についての確かな定義はないため、ここでは医師の診断や読影のために、診療放射線技師等が画像の確定前に当該画像を確認し、必要に応じて画像の付帯情報の修正や不必要な画像の削除を行うことを指すものとし、保存義務の対象とすべき画像については、検像の後に診断に用いるのであり、検像後の画像を対象とすべきと考えられます。ただし、検像において情報の修正・削除といった行為により、照射記録と検像の後の画像情報が一致しない等のことが生じる場合には、修正履歴を保存しておく等、所定の措置が必要となります。また、これらの行為に対する責任の所在を組織として説明できるようにしておく必要があります。

Q-50 画像の確定に当たっては明示的な確定操作が必要か。

A 必ずしも必要ではありません。例えば、①PACSが受信した時点、②PACSで受信してから一定時間経過した時点、③PACSで受信してから一定時刻を過ぎた時点をもって確定とすること等が考えられます。これらについては、各医療機関等において、運用管理規程に明記することが必要です。

Q-51 事前の確認時と状況が変わり、請負事業者が倒産する等してソフトウェアの保証がなくなった場合、見読性は確保されていないことになるのか。

A 倒産ではなく、請負事業者がソフトウェア事業を廃止する場合は、見読性を確保する条項等を契約書に明記することで、見読性を確保できます。

しかし、倒産の場合、使用継続は保証されるものの、長期の見読性は保証されないこととなり、使用者がこれを担保する必要があります。診療等に差し支えない期間内に見読性が保障される対策を講じなければならず、この対策を容易にするためにも標準化や相互運用性の確保は重要です。

Q-52 「大規模火災等の災害対策として、遠隔地に電子保存記録をバックアップし」とあるが、「遠隔地」の定義はあるのか。

A 具体的な定義はありませんが、当該医療機関等が地震等の大災害に見舞われた場合でも、それらの被害を受けず、安全に保存できると考えられる地域と考えられます。

Q-53 「ネットワークを通じて外部に保存する場合」に「緊急に必要なことが予測される診療録等は、内部に保存するか、外部に保存しても複製又は同等の内容を医療機関等の内部に保持する」とあるが、具体的にどの程度か。

A 各医療機関等の機能により判断すべきですが、診療録等の参照が迅速に行えないことで、患者の生命や身体に重大な影響を及ぼすおそれがあることが想定されるものが対象となります。例えば、これから手術を行う方や入院されている方の診療録等が想定されます。通常1週間程度のデータ、あるいは前回の診療データも目安になります。

Q-54 「診療録等のデータを標準形式が存在する項目に関しては標準形式で、標準項目が存在しない項目では変換が容易なデータ形式にて出力及び入力できる機能を備えること」とあるが、標準形式は正式に定められたものがあるのか。

A 「5 情報の相互運用性と標準化について」に、現時点での標準形式が挙げられているため、参照してください。なお、今後も追加や更新がされるため、適宜確認してください。



Q-55 医療情報を電子化するに当たって定められた要件は何か。

A 「Q-22」のAを参照してください。

## 「8 診療録及び診療諸記録を外部に保存する際の基準」関係

Q-56 掲示以外の周知方法はどのようなものがあるか。

A 院内掲示以外の周知方法としては、パンフレットの配布、問診表への記載、医師・看護師等による口頭説明等があります。さらに、インターネットホームページでの公表を加えることもできます。

Q-57 電子化された診療情報は外部保存できるか。その際の要件は何か。

A 電子媒体による外部保存をネットワークを通じて行う場合は「8.1 電子媒体による外部保存をネットワークを通じて行う場合」に、電子媒体による外部保存を可搬媒体を用いて行う場合は付則1に、それぞれ要件が記載されているため、そちらを参照してください。なお、いずれの場合においても「8.4 外部保存全般の留意事項」に留意する必要があります。

Q-58 地域連携のための情報システムとして、医療情報の所在だけを管理するレジストリと、各医療機関等が共有のために確保するリポジトリを設置する形態をとっている。利用者は、レジストリにアクセスして所在を知り、リポジトリにアクセスして実際の情報を利用する方式をとることができる（IHE XDS 統合プロファイル※）。この場合、各医療機関等は互いに保管された医療情報を共有する形となるので、共同利用という形と考えてよいか。

また、レジストリは民間事業者等のデータセンターを利用することが適当と考えられるが、各医療機関等はデータセンターに所在情報の管理を委託してもよいか。

※<http://www.ihe.net/>

A 診療情報を「共同利用」するためには、個人データを特定の者との間で共同して利用することを明らかにし、利用する個人データ項目、利用者の範囲、利用目的、個人データの管理責任の所在等を、あらかじめ本人に通知等している必要があります（詳細は「医療・介護関係事業者における個人情報の適切な取扱いのためのガイダンス」を参照してください。）。本ケースの場合は、これらの要件が不明確ですので、共同利用の要件を満たしていない可能性があります。共同利用の要件を満たしていない場合、他の施設での診療情報の利用は第三者提供に当たります。また、レジストリについて民間事業者等のデータセンターを利用する際には、医療情報を外部保存する場合と同等の要件を満足する必要があります。

Q-59 ASP・SaaS型の電子カルテサービスを行う業者に認定制度のようなものはあるのか。もしなければ、業者を選定する際に3省のガイドライン※に準拠していることは、どうやって確認すればよいのか。

A 認定制度は現在のところ存在しません。なお、厚生労働省のガイドラインは、サービス提供業者ではなく、サービスを委託する医療機関等が遵守すべきものです。

サービス業者の選定に当たっては、「経済産業省と総務省のガイドラインに準拠している旨」をサービス業者に確認させるとともに、契約を結ぶ際に、その旨を条項に盛り込んでおくといよいでしょう。

また、サービスを委託する医療機関は、当該サービスを利用した運用形態が、厚生労働省のガイドラインに準拠していることを、自ら確認してください。

※ 3省のガイドラインとは以下のガイドラインを指します。

医療情報システムの安全管理に関するガイドライン 第5版

ASP・SaaSにおける情報セキュリティ対策ガイドライン（総務省）

ASP・SaaS事業者が医療情報を取り扱う際の安全管理に関するガイドライン（総務省）

医療情報を受託管理する情報処理事業者向けガイドライン（経済産業省）

Q-60 もし、委託したASP・SaaS型の電子カルテサービス業者から

自院の患者に関するデータが漏えいした場合、自院にはどのような責任が問われるのか。

- A 本ガイドラインの「4.2.1 委託における責任分界」の記述が適用されます。管理責任はあくまでも医療機関等の責任者にあり、万一事故が起きた際には、受託する業者と連携しながら本ガイドライン「4.1」項の「説明責任」と「善後策を講ずる責任」を果たす必要があります。

Q-61 ASP・SaaS型の電子カルテサービスを行う場合、利用者によるトランザクションごとに電子署名が必須となるのか。

- A 本質問は、「医療情報を受託管理する情報処理事業者向けガイドライン」（経済産業省）の「3.4 外部保存をネットワーク経由で行う場合の手順」における電子署名の付与に関する記述への対応を指していると考えられます。

確かに、個々のトランザクションを「ファイル」と考えれば、各々の情報単位で電子署名が必要になると解釈できないことはありません。しかし、ここではそれほど厳密な解釈を適用せず、トランザクション単位での電子署名の付与は不要だと考えられます。

本質問にある電子署名の付与には、2つの目的があると考えられます。1つは外部のネットワークを経由する際のメッセージの真正性の担保、もう1つはサービス側で情報を保存する際の真正性の担保（改ざん防止等の完全性の観点、否認防止の観点等）です。

これらを同時に満足するための技術的手法として、電子署名の付与は有効な方法です。しかし、これを個々のトランザクション・メッセージに適用することは必須ではありません。例えば、通信経路上の改ざん防止には、メッセージに電子署名を付与しなくても、SSL/TLS等の適用で十分な場合があります。また、メッセージを保存する際に逐次電子署名を付与しなくても、それよりも大括りな情報単位（例えば一日単位）で電子署名を付与すること、あるいは本ガイドラインに例示された他の技術的手法・運用方法を適用することも可能です。

## 「9 診療録等をスキャナ等により電子化して保存する場合について」関係

Q-62 診療の用途に差し支えない精度の基準はあるか。

A 画一的な基準はありません。手書き文書、ワープロ印刷文書、ポラロイド写真等、対象ごとに診断等の診療目的の利用に十分な精度を満たしていることをあらかじめ確認した上で、運用規定等で定めてください。

なお、第3版までは300dpi、RGB各8ビット以上としていましたが、一般に安価のスキャナでもこれ以上の性能を持つものが大多数を占めるために、記載を改めたものです。不用意に精度を下げることを推奨しているものではありません。

Q-63 汎用性が高く、可視化するソフトウェアに困らない形式にはどのようなものがあるのか。

A 医療情報には様々な形態の情報があり、画像、図形、波形、テキスト、数値、グラフ等の形式のデータから構成されています。これらのデータを一様に見ようとするならば、画像化することが、おそらく最も汎用性の高い可視化手段になるでしょう。デジタル情報を画像化するには、PDF (Portable Document Format) が最も一般的だと考えられます。紙やフィルムの形で存在する場合には、スキャナで画像化することで可視化できますが、この場合にはJPEG (Joint Photographic Experts Group)、PNG (Portable Network Graphics) 等の形式を利用することができます。

これらのフォーマットは、PCに組み込まれていたり、ダウンロードすることで容易に取得できるソフトウェアによって可視化することができます。

Q-64

- ① 診療録等をスキャナで電子化した場合、原本の取扱いはどのようにすべきか。
- ② 電子化された場合、法定保存年限を経過した文書も保存すべきと考えるべきか。

A 「9.1 共通の要件」の記載に従って電子化し、電子化されたものを保存

義務のある対象とする場合は、スキャンされた原本は個人情報保護の観点に注意して廃棄しても構いません。しかし、電子化した上で、元の媒体も保存することは真正性・保存性の確保の観点からきわめて有効であり、破棄を義務付けるものではありません。また、法定保存年限を経過した文書の保存期限は、各医療機関等で規定することとなります。

Q-65 「スキャナで読み取った際は、作業責任者（実施者又は管理者）が電子署名法に適合した電子署名・タイムスタンプ等を遅滞なく行い、責任を明確にすること。」とあるが、これは取り込み責任者を明確にすることか。

A 取り込み責任者を明確にする目的だけでなく、改ざんやなりすましを防止するために、また、作業内容の正確性についての説明責任を果たすために実施するものです。

Q-66 「改ざんを防止するため情報が作成されてから、又は情報を入手してから一定期間以内にスキャンを行うこと。」とあるが、一定期間以内はどれ位をいうか。  
外来診療の場合、1日の診療が終わった後にまとめて行う等の運用でもよいか。

A 原則は1日以内です。ただし、深夜に来院し、次の日が休診である場合等は営業日として1日以内となります。

Q-67 「『電子化した調剤済み処方せん』を修正する場合、『元の』電子化した調剤済み処方せん』を電子的に修正し、『修正後の』電子化した調剤済み処方せん』に対して薬剤師の電子署名が必須となる。電子的に修正する際には『元の』電子化した調剤済み処方せん』の電子署名の検証が正しく行われる形で修正すること」とあるが、電子保存した内容を再度プリントアウトして、訂正後に再度電子化して保存するといった運用でもよいか。

A 調剤済み処方せんをスキャナ等により電子化し、電子化した情報を原本とした後に修正を行う場合、真正性の確保の観点から、過去の電子署名の検証

が可能な状態を維持する形で電子的に修正し、薬剤師の電子署名を付す必要があります。

そのため、プリントアウトしたものに訂正を行い、再度スキャナ等により電子化して保存することは、真正性の確保の観点から適切ではないと考えます。

スキャナ等による電子化は、9.1章に規定されているように、医療機関等において運用管理規程を適切に定めて実施されるものです。

例えば、事後修正が生じる可能性が十分低くなってから、スキャン等により電子保存する、又はスキャンした紙の調剤済み処方せんを一定期間バックアップとして保存すること等が考えられます。このような対応を講じることで、当該処方せんに修正の必要が生じた際に、スキャン等により電子化した情報を破棄した上で、その紙媒体を原本として修正を行い、改めてスキャン等により電子保存することができます。

Q-68 「緊急に閲覧が必要になったときに迅速に対応できるよう、保存している紙媒体等の検索性も必要に応じて維持すること。」とあるが、どのようなケースで、どれくらいの対応時間内で行う必要があるのか。

A 運用の利便性のためにスキャナ等で電子化を行うが、紙等の媒体もそのまま保存を行う場合、電子化した情報はあくまでも参照情報です。

緊急時とは、例えばシステムダウン等が想定できます。また、一般に「診療のために直ちに特定の診療情報が必要な場合」とは継続して診療を行っている場合であり、患者の診療情報が緊急に必要なことが予測されるときは、診療に差し支えない範囲で原本である紙媒体を閲覧可能な状態にしておくことが必要です。

Q-69 医療情報を電子化するに当たって定められた要件は何か。

A 「Q-22」のAを参照してください。

Q-70 災害等で電子システムが運用できない場合で、一時的に運用した紙データを後から電子システムに反映させることは真正性の観点から問題にならないか（システムへの入力時のタイムスタンプが有効になるのではないか。）。

A 「Q-31」のAを参照してください。

Q-71 部門系で発生する記録等は、ガイドラインでいう診療録等としての適用を受けるのか。

例えば、エコー検査の紙画像や心電図の紙波形結果等、院内で発生した文書（ワープロやシステム出力）で、かつ手書き情報の付記のないものについては、スキャニングして電子化情報を原本として、元の紙を廃棄してよいか。

※ スキャニングする際、「どの患者の結果で、誰が、いつ記録したか」は登録することを前提とする。

※ 紹介状や同意書等、外部からの文書や押印して初めて効力が発生する文書は、紙を原本として残すのが原則である。

上記の場合、診療録等として確定することになるのは、どの行為の時点になるのか。

スキャニング時の作業責任者と情報作成管理者は、どのようになるのか。

また、情報作成管理者は、有資格者等である必要があるのか。手書きの付記等がある場合は、どのように行えばよいか。

A 「Q-39」のAを参照してください。

Q-72 掲示以外の周知方法はどのようなものがあるか。

A 「Q-56」のAを参照してください。

## 「10 運用管理について」関係

Q-73 医療機関等がこのガイドラインに基づき、診療録等の電子保存に係る運用管理規定を作成し、その規定に沿って運用している場合、「C. 最低限のガイドライン」を満足していない項目があった場合、問題となるのか。

A たとえ手段が異なっても、ガイドラインの趣旨を踏まえて、同様の効果を発揮するように実施することが求められます。「C.最低限のガイドライン」を満足していない状態で何らかの問題が発生した場合は、安全管理上の必要な措置を行っていないとみなされる可能性があります。少なくとも、「C.最低限のガイドライン」に沿った対応を行っていないことについて、理由の説明が求められます。

### 「付則」関係

Q-74 掲示以外の周知方法はどのようなものがあるか。

A 「Q-56」のAを参照してください。

### 「附表」関係

Q-75 医療情報システム導入に際して規程等を作成したいが、どのようなものが望ましいのか。

A 個人情報保護方針については、「6.1 方針の制定と公表」において個人情報保護対策の制定について説明があります。また、「医療・介護関係事業者における個人情報の適切な取扱いのためのガイダンス」では、「I 6. 医療・介護関係事業者が行う措置の透明性の確保と対外的明確化」に要求事項が記載されているため、参照してください。

運用管理規定については、「6.3 組織的安全管理対策（体制・運用管理規程）」において、運用管理規定についての説明があります。運用管理規定については、附表に作成例が掲載されているため、参考にしてください。

Q-76 附表に記載されている文例は、全くこのとおりにする必要はないということか。

A 必要ありません。文面は、医療機関等の実情に応じて変更して下さい。