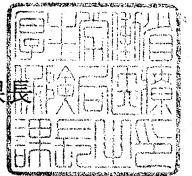


平成22年6月1日

地方厚生(支)局医療課長
都道府県民生主管部(局)
国民健康保険主管課(部)長
都道府県後期高齢者医療主管部(局)
後期高齢者医療主管課(部)長

殿

厚生労働省保険局医療課長



「厚生労働大臣が指定する病院の病棟における療養に要する費用の額の算定方法」
の一部改正について

本日、「厚生労働大臣が指定する病院の病棟における療養に要する費用の額の算定方法」(平成20年厚生労働省告示第93号)の一部が平成22年厚生労働省告示第227号をもって改正されたところであるが、その概要等は下記のとおりであるので、その取扱いに遺漏のないよう貴管下の保険医療機関、審査支払機関等に対し、周知徹底を図られたい。

記

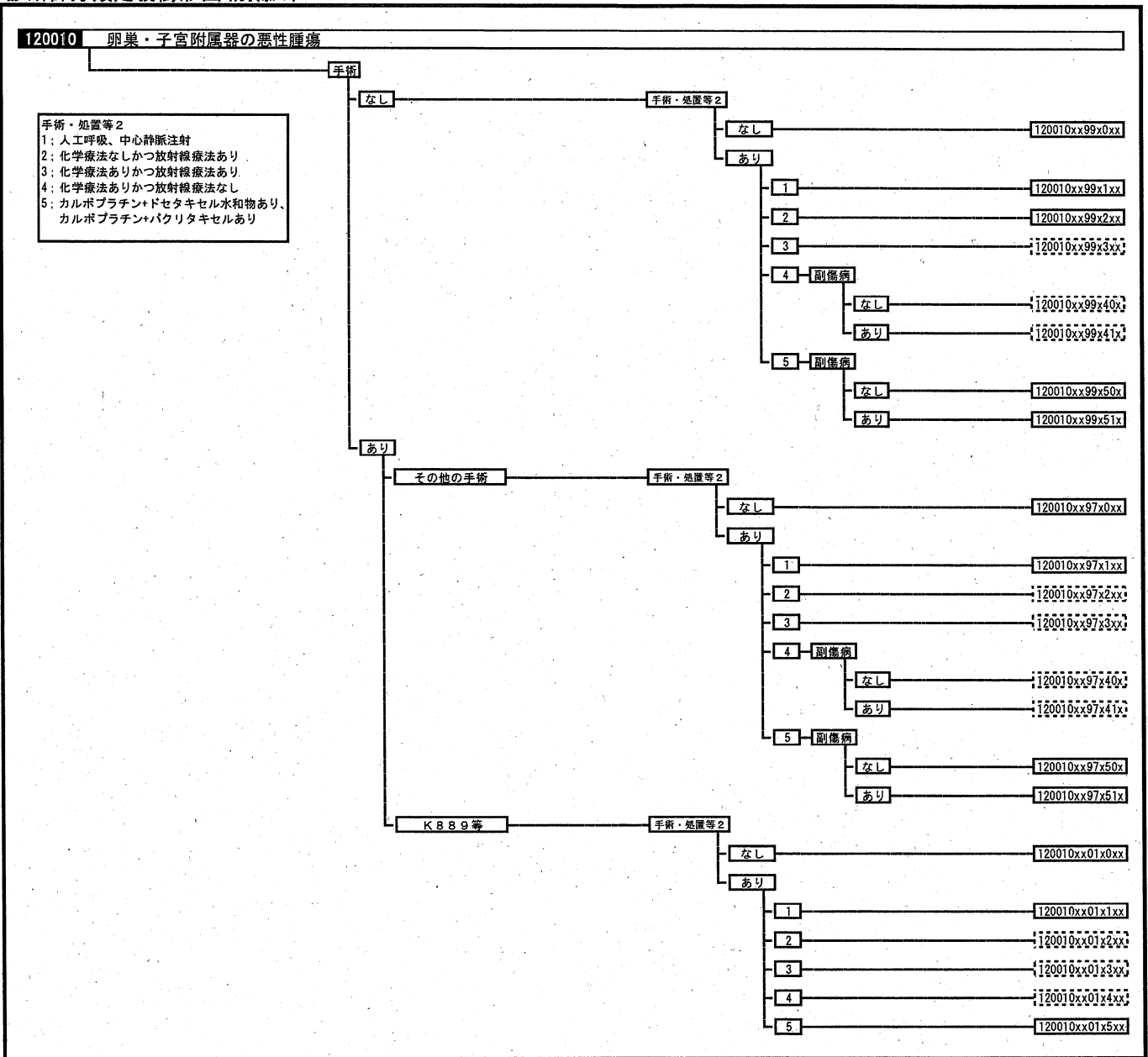
1 改正の概要について

「120010 卵巣・子宮附属器の悪性腫瘍」のうち、診断群分類区分「120010xx99x40x」、「120010xx99x41x」、「120010xx97x40x」、「120010xx97x41x」又は「120010xx01x4xx」に該当する患者の療養に要する費用の額の算定については、出来高で算定することとするものであること。

2 関係通知の一部改正について

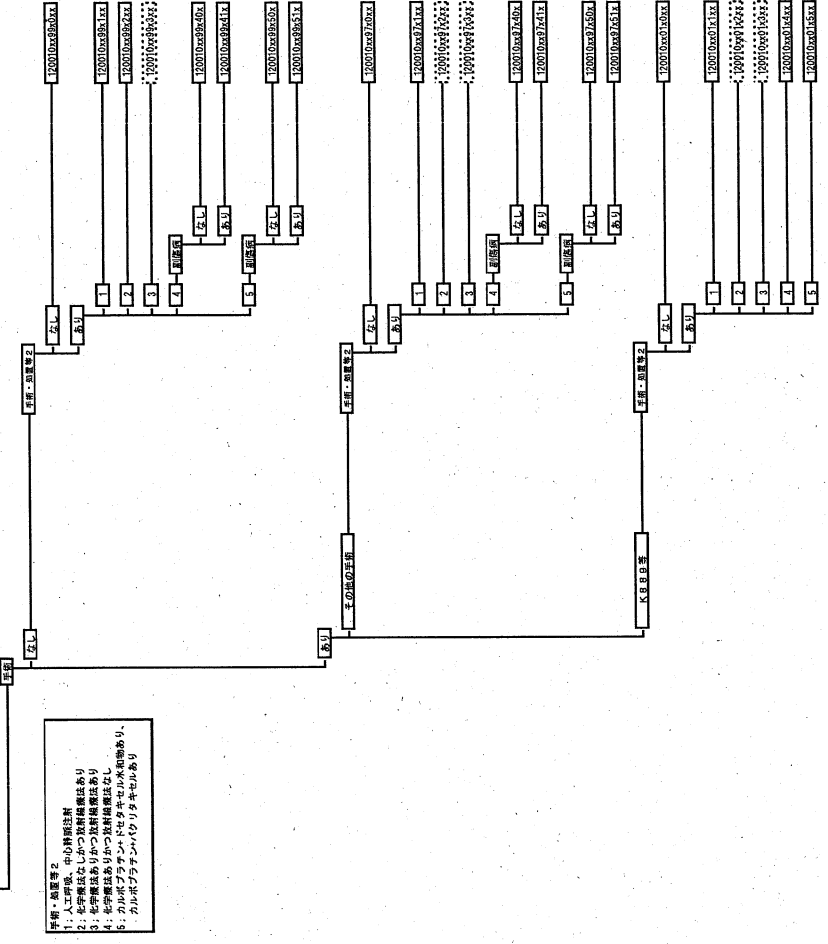
「厚生労働大臣が指定する病院の病棟における療養に要する費用の額の算定方法の一部改正等に伴う実施上の留意事項について(通知)」(平成22年3月19日保医発0319第1号)の診断群分類定義樹形図(別添1)中、「120010 卵巣・子宮附属器の悪性腫瘍」を別紙のとおり改める。

診断群分類定義樹形図(別添1)



改正前

120010 顕像・字空附装置の基性階層

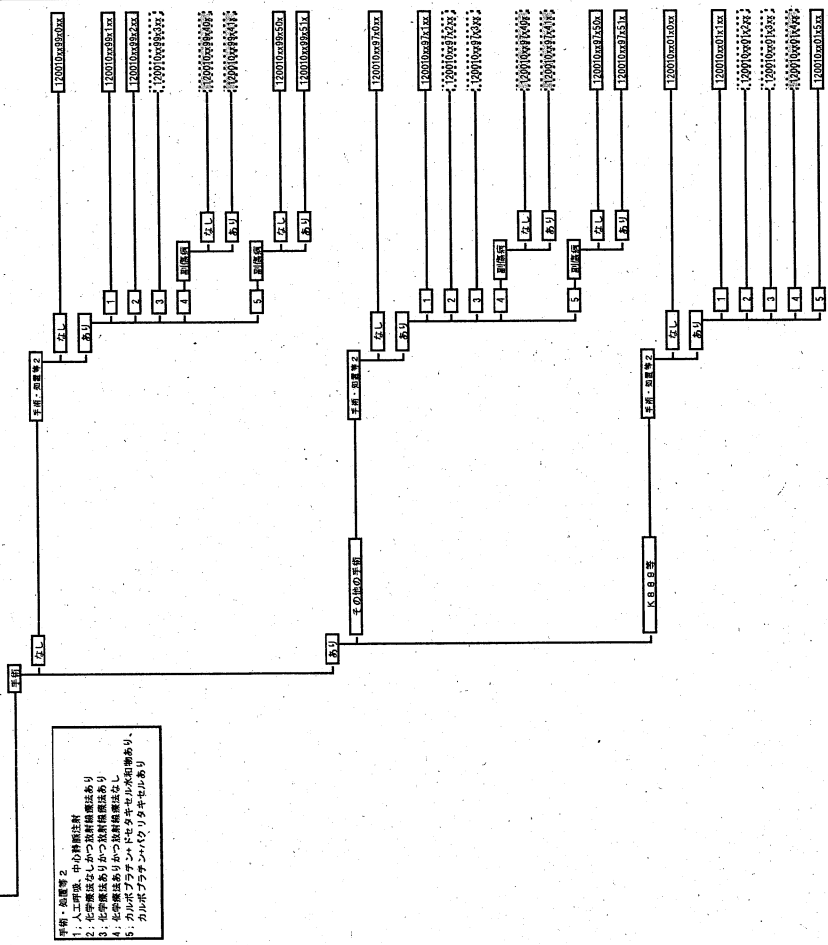


基層・装置等2

- 人工呼吸、中心呼吸法
- 北字解法なしかつ資料検索法あり
- 北字解法ありかつ資料検索法あり
- 北字解法ありかつ資料検索法なし
- カルボプラチン・マンデルセル水相あり、カルボプラチン・マンデルセルあり

改正後

120010 顕像・字空附装置の基性階層



基層・装置等2

- 人工呼吸、中心呼吸法
- 北字解法あり
- 北字解法ありかつ資料検索法あり
- 北字解法ありかつ資料検索法なし
- カルボプラチン・マンデルセル水相あり、カルボプラチン・マンデルセルあり