

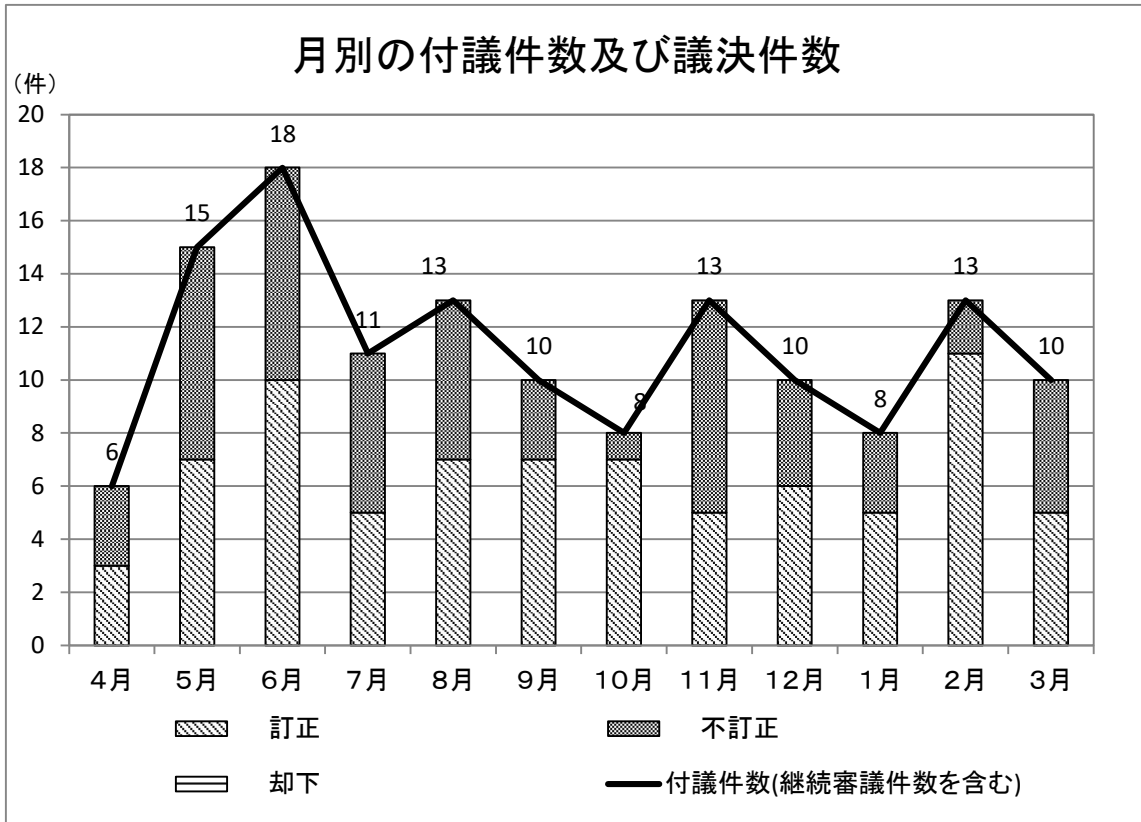
第10回近畿地方年金記録訂正審議会総会	報告事項
令和6年4月10日	1

令和5年度 部会開催状況について

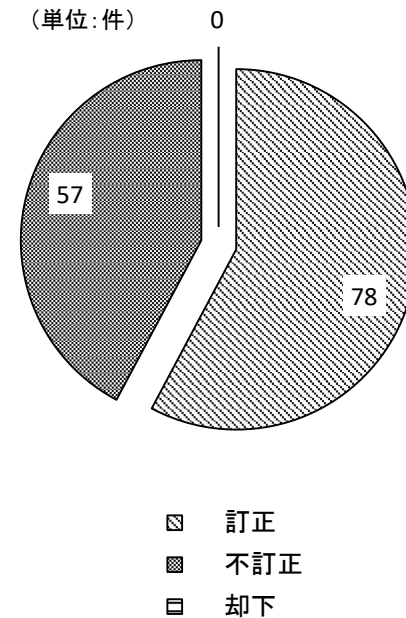
令和5年度 部会開催状況(合計)

(令和6年3月末現在)

月別	4月	5月	6月	7月	8月	9月	10月	11月	12月	1月	2月	3月	合計
部会開催回数 (回)	2	6	7	7	6	5	4	5	4	4	7	5	62
付議件数(継続審議件数を含む) (件)	6	15	18	11	13	10	8	13	10	8	13	10	135
議決件数 (件)	6	15	18	11	13	10	8	13	10	8	13	10	135
訂正 (件)	3	7	10	5	7	7	7	5	6	5	11	5	78
不訂正 (件)	3	8	8	6	6	3	1	8	4	3	2	5	57
却下 (件)	0	0	0	0	0	0	0	0	0	0	0	0	0
継続審議となった件数 (件)	0	0	0	0	0	0	0	0	0	0	0	0	0
委員出席率 (%)	100	100.0	100.0	100.0	100.0	85.0	93.8	100.0	100.0	100.0	100.0	95.0	98



令和5年度 議決内訳

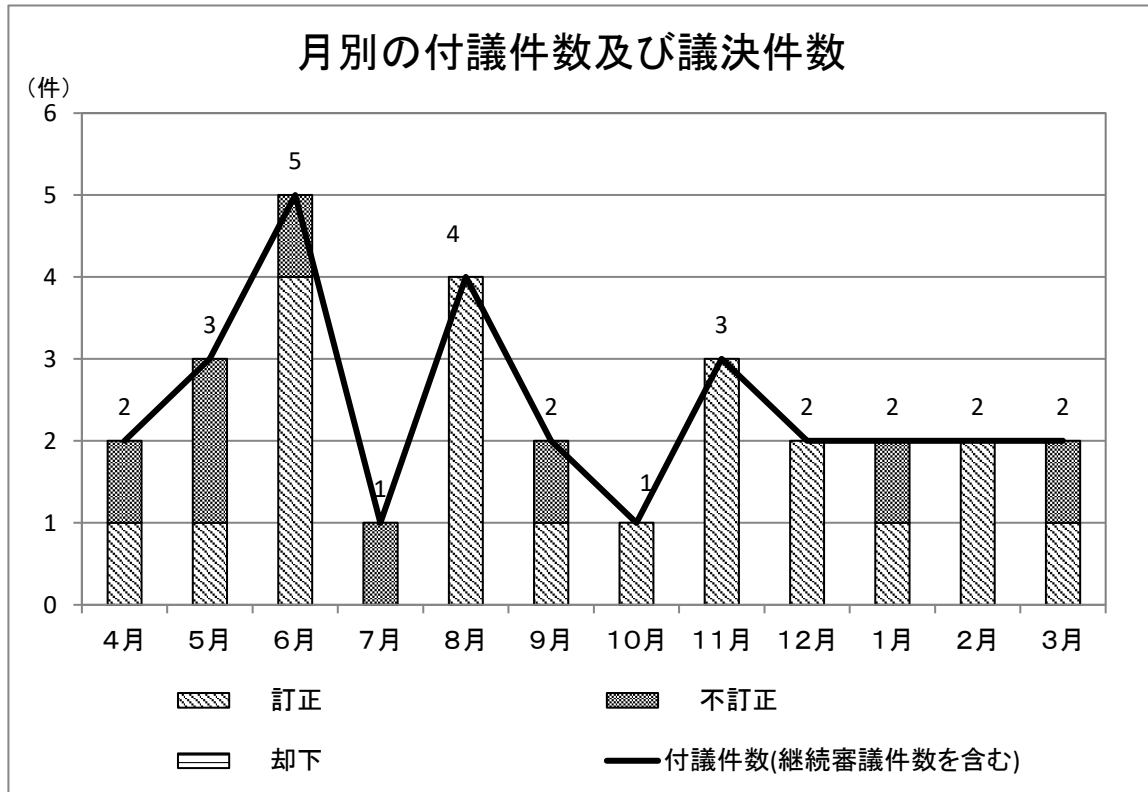


※表中の数値は付議件数

令和5年度 第1部会開催状況

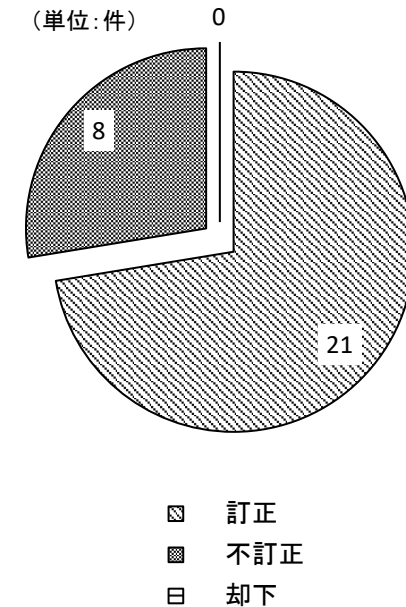
(令和6年3月末現在)

月別	4月	5月	6月	7月	8月	9月	10月	11月	12月	1月	2月	3月	合計
部会開催回数 (回)	1	1	2	1	1	1	1	1	1	1	1	1	13
付議件数(継続審議件数を含む) (件)	2	3	5	1	4	2	1	3	2	2	2	2	29
議決件数 (件)	2	3	5	1	4	2	1	3	2	2	2	2	29
訂正 (件)	1	1	4	0	4	1	1	3	2	1	2	1	21
不訂正 (件)	1	2	1	1	0	1	0	0	0	1	0	1	8
却下 (件)	0	0	0	0	0	0	0	0	0	0	0	0	0
継続審議となった件数 (件)	0	0	0	0	0	0	0	0	0	0	0	0	0
委員出席率 (%)	100.0	100.0	100.0	100.0	100.0	100.0	100.0	100.0	100.0	100.0	100.0	100.0	100



※表中の数値は付議件数

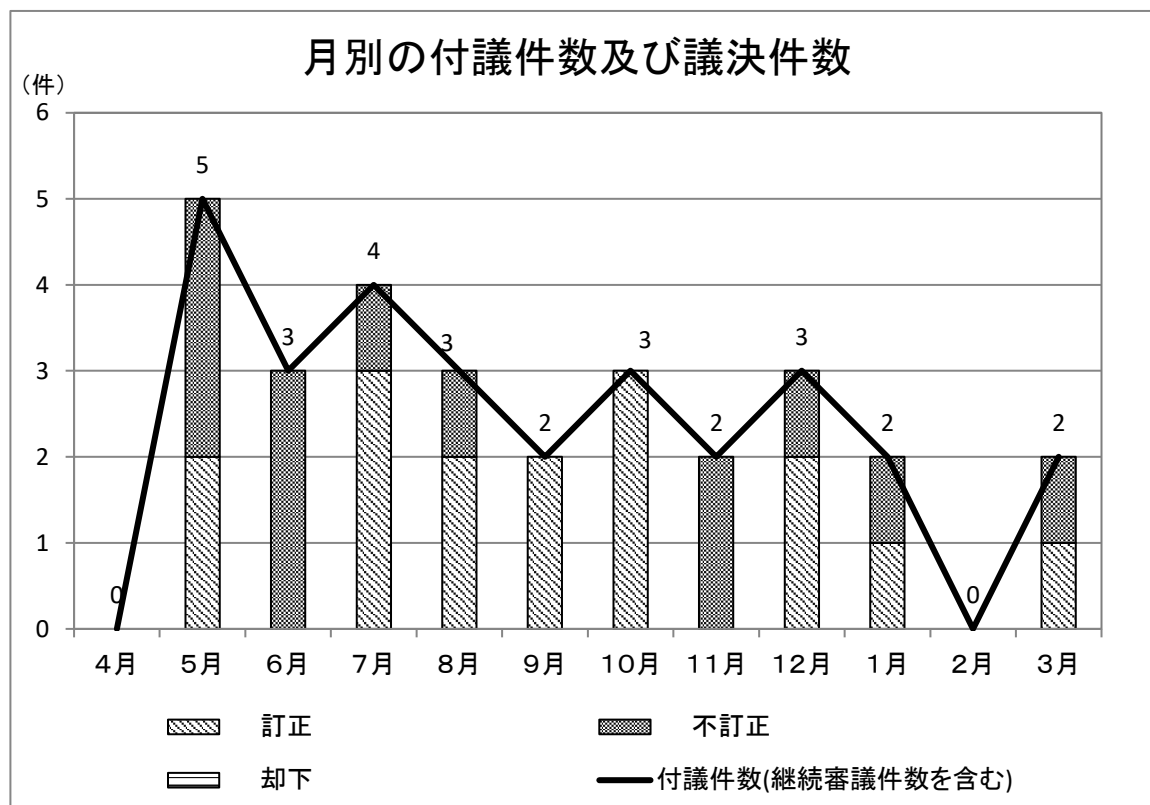
令和5年度 議決内訳



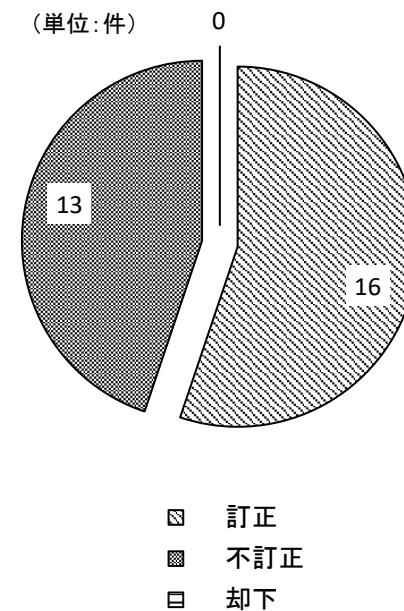
令和5年度 第2部会開催状況

(令和6年3月末現在)

月別	4月	5月	6月	7月	8月	9月	10月	11月	12月	1月	2月	3月	合計
部会開催回数 (回)	0	2	1	2	1	1	1	1	1	1	0	1	12
付議件数(継続審議件数を含む) (件)	0	5	3	4	3	2	3	2	3	2	0	2	29
議決件数 (件)	0	5	3	4	3	2	3	2	3	2	0	2	29
訂正 (件)	0	2	0	3	2	2	3	0	2	1	0	1	16
不訂正 (件)	0	3	3	1	1	0	0	2	1	1	0	1	13
却下 (件)	0	0	0	0	0	0	0	0	0	0	0	0	0
継続審議となった件数 (件)	0	0	0	0	0	0	0	0	0	0	0	0	0
委員出席率 (%)	0.0	100.0	100.0	100.0	100.0	100.0	75.0	100.0	100.0	100.0	0.0	100.0	97.9



令和5年度 議決内訳

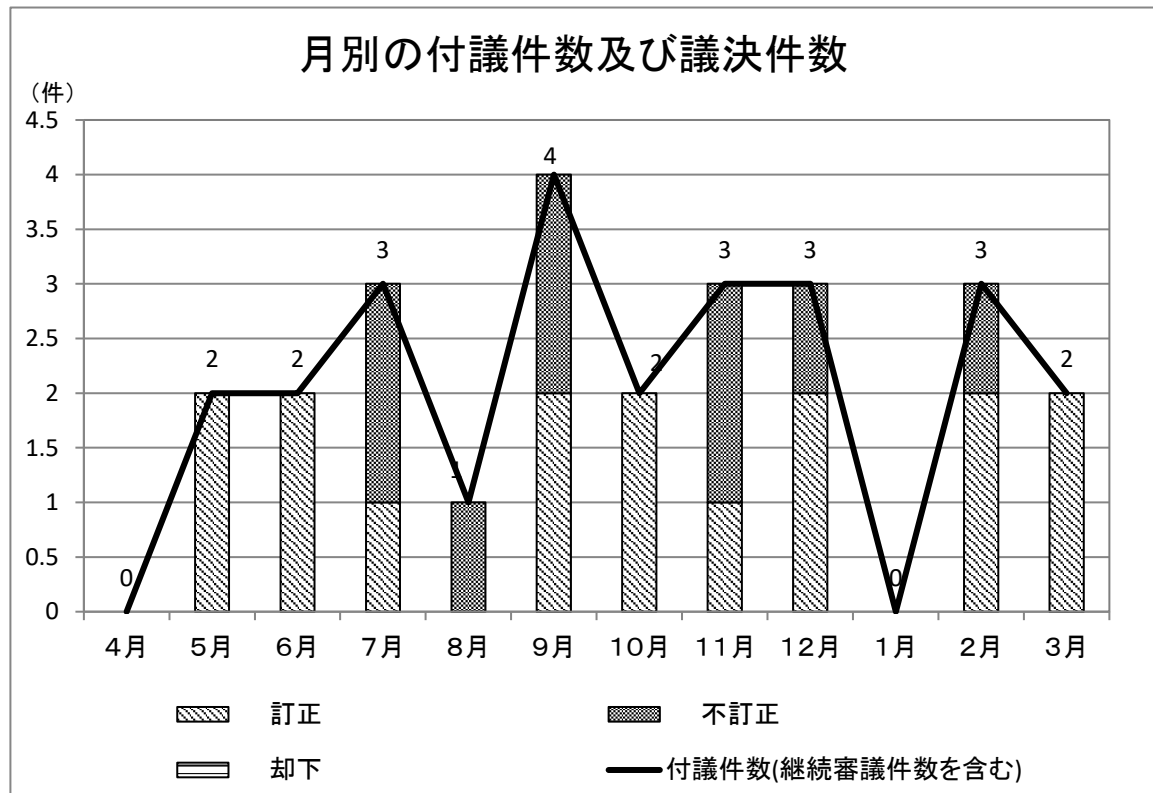


※表中の数値は付議件数

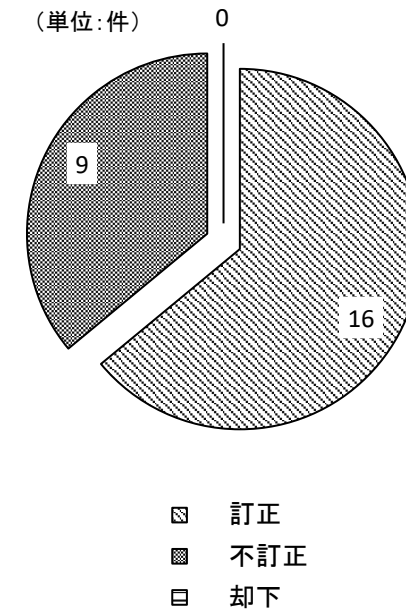
令和5年度 第3部会開催状況

(令和6年3月末現在)

月別	4月	5月	6月	7月	8月	9月	10月	11月	12月	1月	2月	3月	合計
部会開催回数 (回)	0	1	1	2	1	2	1	1	1	0	2	1	13
付議件数(継続審議件数を含む) (件)	0	2	2	3	1	4	2	3	3	0	3	2	25
議決件数 (件)	0	2	2	3	1	4	2	3	3	0	3	2	25
訂正 (件)	0	2	2	1	0	2	2	1	2	0	2	2	16
不訂正 (件)	0	0	0	2	1	2	0	2	1	0	1	0	9
却下 (件)	0	0	0	0	0	0	0	0	0	0	0	0	0
継続審議となった件数 (件)	0	0	0	0	0	0	0	0	0	0	0	0	0
委員出席率 (%)	0.0	100.0	100.0	100.0	100.0	75.0	100.0	100.0	100.0	0.0	100.0	75.0	94.2



令和5年度 議決内訳

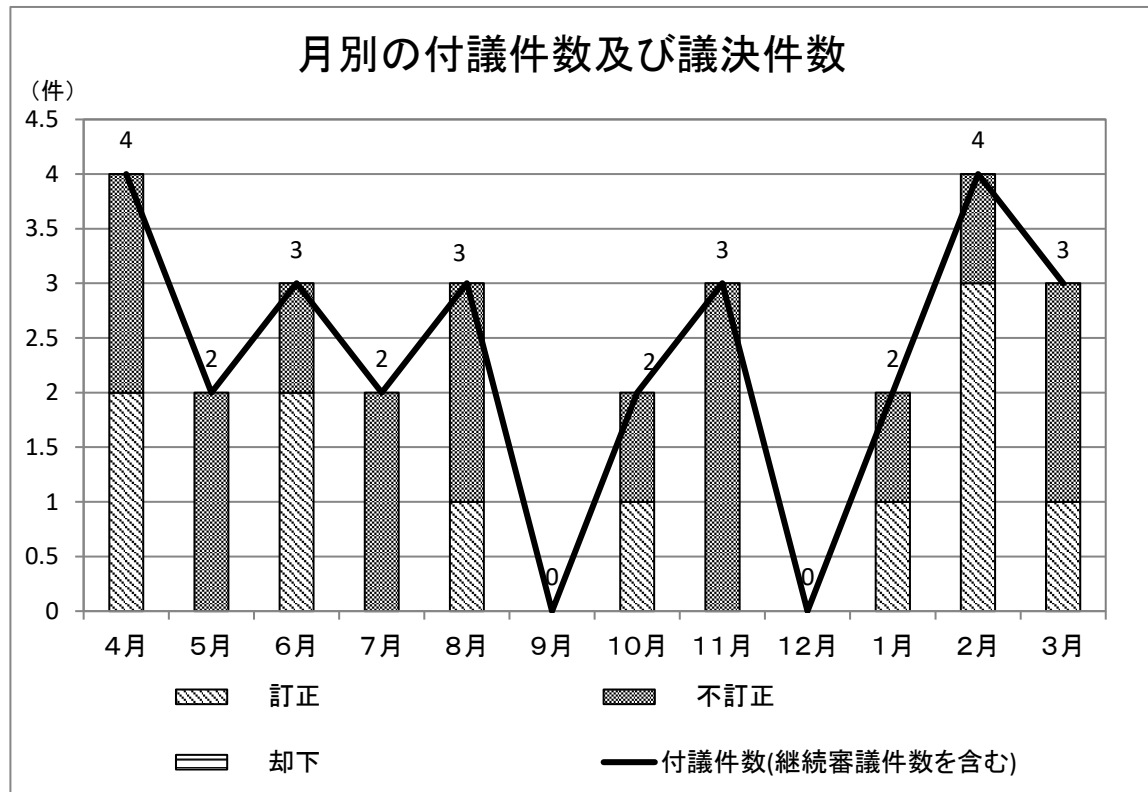


※表中の数値は付議件数

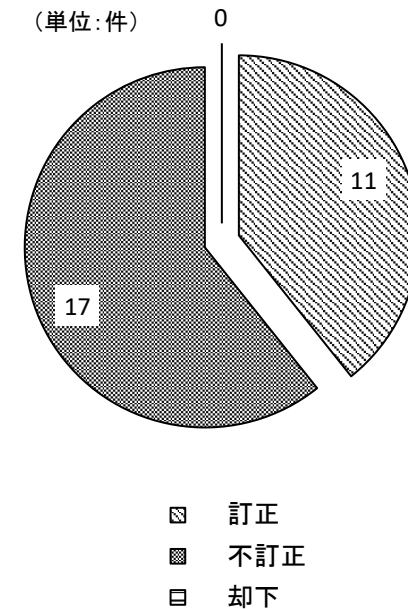
令和5年度 第4部会開催状況

(令和6年3月末現在)

月別	4月	5月	6月	7月	8月	9月	10月	11月	12月	1月	2月	3月	合計
部会開催回数 (回)	1	1	1	1	2	0	1	1	0	1	2	1	12
付議件数(継続審議件数を含む) (件)	4	2	3	2	3	0	2	3	0	2	4	3	28
議決件数 (件)	4	2	3	2	3	0	2	3	0	2	4	3	28
訂正 (件)	2	0	2	0	1	0	1	0	0	1	3	1	11
不訂正 (件)	2	2	1	2	2	0	1	3	0	1	1	2	17
却下 (件)	0	0	0	0	0	0	0	0	0	0	0	0	0
継続審議となった件数 (件)	0	0	0	0	0	0	0	0	0	0	0	0	0
委員出席率 (%)	100.0	100.0	100.0	100.0	100.0	0.0	100.0	100.0	0.0	100.0	100.0	100.0	100.0



令和5年度 議決内訳

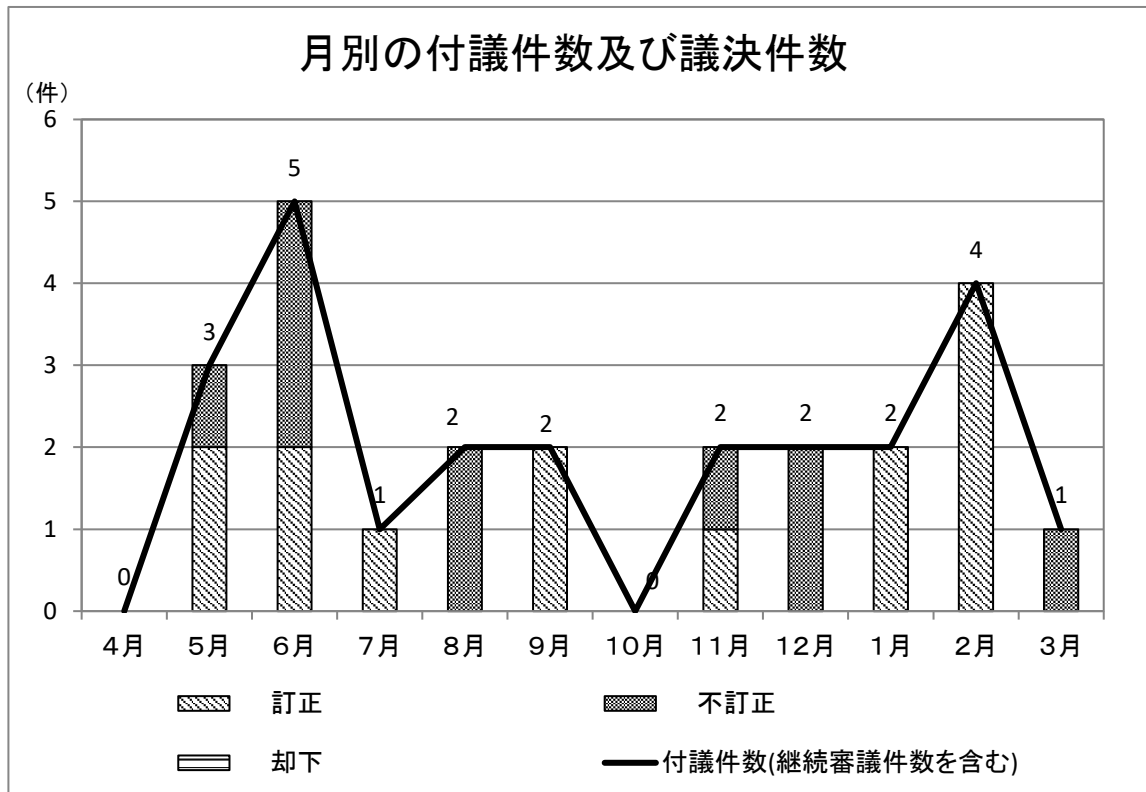


※表中の数値は付議件数

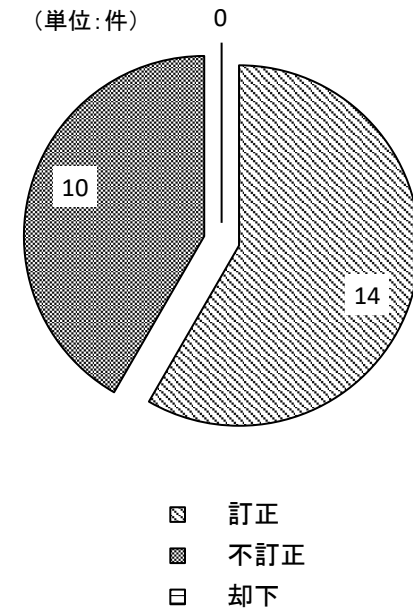
令和5年度 第5部会開催状況

(令和6年3月末現在)

月別	4月	5月	6月	7月	8月	9月	10月	11月	12月	1月	2月	3月	合計
部会開催回数 (回)	0	1	2	1	1	1	0	1	1	1	2	1	12
付議件数(継続審議件数を含む) (件)	0	3	5	1	2	2	0	2	2	2	4	1	24
議決件数 (件)	0	3	5	1	2	2	0	2	2	2	4	1	24
訂正 (件)	0	2	2	1	0	2	0	1	0	2	4	0	14
不訂正 (件)	0	1	3	0	2	0	0	1	2	0	0	1	10
却下 (件)	0	0	0	0	0	0	0	0	0	0	0	0	0
継続審議となった件数 (件)	0	0	0	0	0	0	0	0	0	0	0	0	0
委員出席率 (%)	0.0	100.0	100.0	100.0	100.0	75.0	0.0	100.0	100.0	100.0	100.0	100.0	97.9



令和5年度 議決内訳



※表中の数値は付議件数