

(様式第 10)

久大病 (管) 第 18 号
平成 29 年 10 月 2 日

厚生労働大臣

殿

開設者名 学校法人久留米大学
理事長 永田 見生

久留米大学病院の業務に関する報告について

標記について、医療法（昭和 23 年法律第 205 号）第 12 条の 3 第 1 項及び医療法施行規則（昭和 23 年厚生省令第 50 号）第 9 条の 2 の 2 の第 1 項の規定に基づき、平成 年度の業務に関して報告します。

記

1 開設者の住所及び氏名

住 所	〒830-0011 福岡県久留米市旭町67番地
氏 名	学校法人 久留米大学 理事長 永田 見生

(注) 開設者が法人である場合は、「住所」欄には法人の主たる事務所の所在地を、「氏名」欄には法人の名称を記入すること。

2 名 称

久留米大学病院

3 所在の場所

〒830-0011 福岡県久留米市旭町67番地	電話(0942)35-3311
----------------------------	-----------------

4 診療科名

4-1 標榜する診療科名の区分

<p>① 医療法施行規則第六条の四第一項の規定に基づき、有すべき診療科名すべてを標榜</p> <p>2 医療法施行規則第六条の四第四項の規定により読み替えられた同条第一項の規定に基づき、がん、循環器疾患等の疾患に関し、高度かつ専門的な医療を提供する特定機能病院として、十以上の診療科名を標榜</p>

(注) 上記のいずれかを選択し、番号に○印を付けること。

4-2 標榜している診療科名

(1) 内科

内科	有	無
内科と組み合わせた診療科名等		
①呼吸器内科	②消化器内科	3循環器内科
⑤神経内科	6血液内科	7内分泌内科
9感染症内科	10アレルギー疾患内科またはアレルギー科	4腎臓内科
		8代謝内科
		11リウマチ科
診療実績		
循環器内科は心臓・血管内科、腎臓内科は腎臓内科（院内診療科）、血液内科は血液・腫瘍内科（院内診療科）、内分泌内科及び代謝内科は内分泌代謝内科（院内診療科）、感染症内科は呼吸器内科及び感染制御科（院内診療科）、アレルギー疾患内科は呼吸器内科、小児科、耳鼻咽喉科、皮膚科等、リウマチ科は膠原病内科（院内診療科）、整形外科で診療を行っている。		

(注) 1 「内科と組み合わせた診療科名等」欄については、標榜している診療科名の番号に○印を付けること。

2 「診療実績」欄については、「内科と組み合わせた診療科名等」欄において、標榜していない診療科がある場合、その診療科で提供される医療を、他の診療科で提供している旨を記載すること。

(2) 外科

外科	(有) ・ 無
外科と組み合わせた診療科名 (1)呼吸器外科 (2)消化器外科 3乳腺外科 4心臓外科 5血管外科 (6)心臓血管外科 7内分泌外科 (8)小児外科	
診療実績 乳腺外科及び内分泌外科は乳腺・内分泌外科（院内診療科）で診療を行っている。	

(注) 1 「外科と組み合わせた診療科名」欄については、標榜している診療科名の番号に○印を付けること。

2 「診療実績」欄については、「外科」「呼吸器外科」「消化器外科」「乳腺外科」「心臓外科」「血管外科」「心臓血管外科」「内分泌外科」「小児外科」のうち、標榜していない科がある場合は、他の標榜科での当該医療の提供実績を記載すること（「心臓血管外科」を標榜している場合は、「心臓外科」「血管外科」の両方の診療を提供しているとして差し支えないこと）。

(3) その他の標榜していることが求められる診療科名

(1)精神科 (2)小児科 (3)整形外科 (4)脳神経外科 (5)皮膚科 (6)泌尿器科 7産婦人科 8産科 9婦人科 10眼科 11耳鼻咽喉科 12放射線科 13放射線診断科 14放射線治療科 15麻酔科 16救急科

(注) 標榜している診療科名の番号に○印を付けること。

(4) 歯科

歯科	(有) ・ 無
歯科と組み合わせた診療科名 (1)小児歯科 (2)矯正歯科 (3)口腔外科	
歯科の診療体制	

(注) 1 「歯科」欄及び「歯科と組み合わせた診療科名」欄については、標榜している診療科名の番号に○印を付けること。

2 「歯科の診療体制」欄については、医療法施行規則第六条の四第五項の規定により、標榜している診療科名として「歯科」を含まない病院については記入すること。

(5) (1)～(4)以外でその他に標榜している診療科名

1心臓・血管内科 2形成外科 3リハビリテーション科 4病理診断科 5美容外科

(注) 標榜している診療科名について記入すること。

5 病床数

精神	感染症	結核	療養	一般	合計
53床	床	床	床	972床	1,025床

6 医師、歯科医師、薬剤師、看護師及び准看護師、管理栄養士その他の従業者の員数

(平成29年10月1日現在)

職種	常勤	非常勤	合計	職種	員数	職種	員数
医師	539人	0.8人	539.8人	看護補助者	91人	診療エックス線技師	人
歯科医師	11人	人	11人	理学療法士	23人	臨床検査技師	77人
薬剤師	69人	人	69人	作業療法士	9人	衛生検査技師	人
保健師	人	人	人	視能訓練士	8人	その他	人
助産師	49人	人	49人	義肢装具士	人	あん摩マッサージ指圧師	人
看護師	1,001人	21人	1016.6人	臨床工学士	22人	医療社会事業従事者	22人
准看護師	5人	人	5人	栄養士	3人	その他の技術員	35人
歯科衛生士	4人	1人	4.5人	歯科技工士	1人	事務職員	150人
管理栄養士	14人	人	14人	診療放射線技師	56人	その他の職員	46人

- (注) 1 報告書を提出する年度の10月1日現在の員数を記入すること。
 2 栄養士の員数には、管理栄養士の員数は含めないで記入すること。
 3 「合計」欄には、非常勤の者を当該病院の常勤の従事者の通常の勤務時間により常勤換算した員数と常勤の者の員数の合計を小数点以下2位を切り捨て、小数点以下1位まで算出して記入すること。それ以外の欄には、それぞれの員数の単純合計員数を記入すること。

7 専門の医師数

専門医名	人数	専門医名	人数
総合内科専門医	20人	眼科専門医	14人
外科専門医	59人	耳鼻咽喉科専門医	10人
精神科専門医	14人	放射線科専門医	13人
小児科専門医	35人	脳神経外科専門医	14人
皮膚科専門医	8人	整形外科専門医	13人
泌尿器科専門医	10人	麻酔科専門医	19人
産婦人科専門医	27人	救急科専門医	13人
		合計	269人

- (注) 1 報告書を提出する年度の10月1日現在の員数を記入すること。
 2 人数には、非常勤の者を当該病院の常勤の従事者の通常の勤務時間により常勤換算した員数と常勤の者の員数の合計を小数点以下1位を切り捨て、整数で算出して記入すること。

8 管理者の医療に係る安全管理の業務の経験

管理者名 (八木 実) 任命年月日 平成29年4月1日

平成26年4月1日～平成28年9月30日 医薬品安全管理責任者
 平成25年4月1日～ 医療安全管理対策委員会委員

9 前年度の平均の入院患者、外来患者及び調剤の数

歯科、矯正歯科、小児歯科及び歯科口腔外科の前年度の平均の入院患者及び外来患者の数

	歯科等以外	歯科等	合計
1日当たり平均入院患者数	759.7人	14.7人	774.4人
1日当たり平均外来患者数	1675.0人	79.1人	1754.1人
1日当たり平均調剤数	1642.2 剤		
必要医師数	178.7人		
必要歯科医師数	6人		
必要薬剤師数	26人		
必要(准)看護師数	450人		

- (注) 1 「歯科等」欄には、歯科、矯正歯科、小児歯科及び歯科口腔外科を受診した患者数を、「歯科等以外」欄にはそれ以外の診療料を受診した患者数を記入すること。
 2 入院患者数は、前年度の各科別の入院患者延数(毎日の24時現在の在院患者数の合計)を暦日で除した数を記入すること。
 3 外来患者数は、前年度の各科別の外来患者延数をそれぞれ病院の年間の実外来診療日数で除した数を記入すること。
 4 調剤数は、前年度の入院及び外来別の調剤延数をそれぞれ暦日及び実外来診療日数で除した数を記入すること。
 5 必要医師数、必要歯科医師数、必要薬剤師数及び必要(准)看護師数については、医療法施行規則第二十二條の二の算定式に基づき算出すること。

10 施設の構造設備

施設名	床面積	主要構造	設備概要			
			病床数	心電計	人工呼吸装置	心細動除去装置
集中治療室	1546.99m ²	鉄筋 コンクリート	61床	有・無	有・無	有・無
			有・無	有・無	有・無	有・無
			有・無	有・無	有・無	有・無
無菌病室等	[固定式の場合] 床面積 483.43m ² [移動式の場合] 台数 台		病床数	41床		
医薬品 情報管理室	[専用室の場合] 床積 79.8 m ² [共用室の場合] 共用する室名					
化学検査室	468.78m ²	〃	※別紙のとおり			
細菌検査室	198.36m ²	〃	※別紙のとおり			
病理検査室	108.98m ²	〃	※別紙のとおり			
病理解剖室	56.53m ²	〃	※別紙のとおり			
研究室	17744.17m ²	〃	パソコン			
講義室	1612.50m ²	〃	室数	17室	収容定員	1,257人
図書室	2838.18m ²	〃	室数	6室	蔵書数	274,737冊程度

- (注) 1 主要構造には、鉄筋コンクリート、簡易耐火、木造等の別を記入すること。
 2 主な設備は、主たる医療機器、研究用機器、教育用機器を記入すること。

11 紹介率及び逆紹介率の前年度の平均値

	紹介率	88.1%	逆紹介率	83.7%
算出根拠	A: 紹介患者の数			18,772人
	B: 他の病院又は診療所に紹介した患者の数			19,552人
	C: 救急用自動車によって搬入された患者の数			1,791人
	D: 初診の患者の数			23,336人

(注) 1 「紹介率」欄は、A、Cの和をDで除した数に100を乗じて小数点以下第1位まで記入すること。

2 「逆紹介率」欄は、BをDで除した数に100を乗じて小数点以下第1位まで記入すること。

3 A、B、C、Dは、それぞれの前年度の延数を記入すること。

12 監査委員会の委員名簿及び委員の選定理由(注)

氏名	所属	委員長 (○を付す)	選定理由	利害関係	委員の要件 該当状況
古賀和徳	産業医科大学病院	○	医療安全管理の 識見のある医師	無	1
田中芳明	久留米大学病院		医療安全管理の 識見のある医師	有	1
松野修一	産業医科大学病院		医療安全管理の 識見のある看護師	無	1
北野登美子	久留米大学病院		医療安全管理の識見 のある看護師	有	1
三輪涼子	久留米大学病院		医療安全管理の識見 のある薬剤師	有	1
瀬尾雅子	産業医科大学病院		法曹有資格者	無	1
平田ナツ子			医療を受ける者	無	2

(注) 「委員の要件該当状況」の欄は、次の1~3のいずれかを記載すること。

1. 医療に係る安全管理又は法律に関する識見を有する者その他の学識経験を有する者
2. 医療を受ける者その他の医療従事者以外の者(1.に掲げる者を除く。)
3. その他

13 監査委員会の委員名簿及び委員の選定理由の公表の状況

委員名簿の公表の有無	有・無
委員の選定理由の公表の有無	有・無
公表の方法	
久留米大学病院ホームページに掲載	

主な設備

		機 器
化学検査室	生化学	グルコース(2台)
		グリコヘモグロビンHA-8181(2台)
		臨床化学自動分析装置 LABOSPECT008(緊急検査)
		臨床化学自動分析装置 LABOSPECT008
		自動浸透圧測定装置オズモステーション
		呼気中13CO2分析装置(POCONE ピロリ検査)
		ラピッドポイント500(2台) 血ガス
		自動分析装置ディメンション Xpand-HM
	血清	イムライト2000XPi
		自動化学発光酵素免疫分析装置 SphereLight wako
		エンドキシン、β-グルカン測定装置トキシノメーター MT-5500、拡張モジュール2台
		全自動蛍光免疫測定装置ミュータスワコー i30
		バイダス30
		ステーション
		全自動カテコールアミン分析計
		全自動化学発光酵素免疫測定システム ルミバルスPresto II
	免疫	全自動酵素免疫測定装置 AIA-2000
		全自動酵素免疫測定装置 AIA-360
		アーキテクトi2000 SR
		コバス8000e602(2台)
一般	便潜血、尿中、髄液定量自動測定装置 QUICK RUN	
	尿化学分析装置クリテック ノーバス	
凝固	移動式免疫発光測定装置 パスファースト	
	全自動血液凝固分析装置コアプレスタ(2台)	
輸血	全自動輸血検査装置オートビュー イノーバ	
輸血	全自動輸血検査装置オートビュー イノーバ	
細菌検査室	細菌検査	ウォークアウェイ 96si(2台)
		TaqMan PCR検査システム「オート」システムB コバスAmpliPrep+コバスTaqMan48
		コバスTaqMan48
		自動同定感受性検査装置 バイテック2コンパクト60
		自動培養自動分析バクテックFX Stack400
病理検査室	病理検査	密閉式自動固定包埋装置(VIP6)
		自動特殊染色装置(Ventana NX-SS System)
		自動免疫染色装置(Ventana BenchMark XT)
		自動免疫染色装置(ライカボンドIII)
		自動HE染色装置(Ventana Symphony)
		自動染色装置(サクラティッシュテックDRS-2000)
病理解剖室		解剖台
		カメラ、モニター

(様式第2)

高度の医療の提供の実績

3 その他の高度の医療

医療技術名	肛門部手術	取扱患者数	30人
当該医療技術の概要 直腸癌に対する超低位前方切除術や括約筋間直腸切除術、大腸全摘術などの再建における経肛門吻合術			
医療技術名	消化管術後の諸機能検査	取扱患者数	60人
当該医療技術の概要 消化管の内圧検査、酸分泌機能検査			
医療技術名	婦人科がん患者に対するテーラーメイドペプチドワクチン療法	取扱患者数	30人
当該医療技術の概要 標準的治療に対して抵抗もしくは再発した患者に対し、個々の患者に適したペプチドを投与するテーラーメイドがんワクチン療法を行う。			
医療技術名	胎児異常に対する外科的治療	取扱患者数	2人
当該医療技術の概要 胎児胸水、下部尿路閉塞による尿閉に対し、胎児～羊水腔シャント術を行う。			
医療技術名	自己末梢血CD34陽性細胞移植による非代償性肝硬変症患者に対する肝臓再生療	取扱患者数	0人
当該医療技術の概要 本臨床研究では、非代償性肝硬変患者を対象として、自分の末梢血より分離したCD34陽性細胞を肝動注し直接肝臓へ投与し肝機能を改善させる肝再生療法を行なった。			
医療技術名	ハイブリッド訓練システムによる非アルコール性脂肪性肝障害の治療	取扱患者数	0人
当該医療技術の概要 ハイブリッド訓練システムは、宇宙ステーション滞在にもなう筋萎縮予防を目的に開発された電気刺激と自発運動による新規運動療法である。当科では、食事療法や運動療法を3ヶ月以上指導したにも関わらず肝障害の改善が認められない非アルコール性脂肪性肝障害患者に対して、ハイブリッド訓練システムを用いた治療を行っている。これまでに12症例に実施し、明らかな有害事象は認められていない。また、血清ALT値やIL-6値の低下、インスリン抵抗性や脂肪肝の改善といった有効性が確認されている(J Gastroenterol. 2011;46:746-57)。			
医療技術名	ロボット支援前立腺悪性腫瘍手術	取扱患者数	43人
当該医療技術の概要 限局性前立腺癌に対する主たる根治治療法として従来の開腹あるいは腹腔鏡下前立腺悪性腫瘍手術に比較してda Vinciシステムの利用により、さらに精密な手術操作が可能となり、結果として出血量の低減やがん根治性の向上、術後機能(勃起、尿禁制)維持の改善が期待される術式である。			
医療技術名	尿管鏡による上部尿路腫瘍の診断と治療	取扱患者数	38人
当該医療技術の概要 診断がしばしば困難とされる上部尿路腫瘍に対し、細径尿管鏡を用いた組織診断と適応症例に対するレーザー切除術を施行している。			
医療技術名	DMEK (Descemet's membrane endothelial keratoplasty)	取扱患者数	4人
当該医療技術の概要 現在、角膜内皮移植術では主流であるDSAEK (Descemet's stripping automated endothelial keratoplasty)をさらに進化させた術式			
医療技術名	脳保護を目的とした低体温療法	取扱患者数	8人
当該医療技術の概要 体温を軽度低体温に維持することで心肺停止蘇生後や重症頭部外傷での脳保護をねらう医療技術。導入期・維持期・復温期を通して鎮静下に人工呼吸器管理、循環管理を行うため、極めの細かい集中治療の装置とマンパワーを必要とする。			

(様式第2)

高度の医療の提供の実績

3 その他の高度の医療

医療技術名	内視鏡下副鼻腔手術V型(拡大副鼻腔手術)	取扱患者数	3人
当該医療技術の概要 前頭洞炎に対する内視鏡下前頭洞単洞化手術である。以下の施設基準が必要である。5年以上の耳鼻咽喉科の常勤医師(1名以上)とほかの耳鼻咽喉科の常勤医師, 5年以上の脳神経外科の常勤医師(1名以上)と眼科の常勤医師(1名以上)および5例以上の内視鏡下鼻・副鼻腔手術V型の経験を有する耳鼻咽喉科の常勤の医師が必要で2015年に当院では施設基準を満たしている。			
医療技術名	経外耳道的内視鏡下耳科手術(TEES)	取扱患者数	81人
当該医療技術の概要 経外耳道的内視鏡下耳科手術(transcanal endoscopic ear surgery: TEES)は、耳科手術のほとんどのプロセスを内視鏡下で行う低侵襲手術であり、ハイビジョン画質(Full HD)の3CCDカメラを搭載した内視鏡と精細で高解像度な細径内視鏡の出現により、近年国内外で急速に普及しつつある。			
医療技術名	頭頸部癌再建術、頭蓋底手術	取扱患者数	28人
当該医療技術の概要 形成外科、食道外科と再建チームを編成し、頭頸部癌に対する拡大切除後の再建術を行っている。また脳神経外科と協力し頭蓋底部に浸潤する腫瘍の一塊切除を目的とした頭蓋底手術を行っている。これらの手術は高度な技術、またチーム医療が不可欠であり、特定機能病院として高度な医療を提供していると判断する。			
医療技術名	内視鏡下輪状咽頭筋切断術	取扱患者数	6人
当該医療技術の概要 嚥下機能改善手術の一つである輪状咽頭筋切断術を経口法によって施行し嚥下障害を改善する術式である。下咽頭憩室鏡と手術用顕微鏡の使用により食道入口部を展開する操作により輪状咽頭筋隆起がはっきりと区別できることから、従来の外切開法に比べて低侵襲に行える長所があり、近年国内外で普及してきている。			
医療技術名	ミトコンドリア脳筋症(MELAS)に対するL-アルギニン治療	取扱患者数	30人
当該医療技術の概要 ミトコンドリア脳筋症の一種型であり脳卒中様発作を主徴とする難病MELASの治療については、世界的にみて有効な治療法は見いだされていない。古賀靖敏を主任研究者とするL-アルギニン療法は、MELASの急性期治療および発作寛解期の脳卒中様発作の予防治療として注目されており、現在、医師主導治験が終了し、L-アルギニンの承認申請手続きを行っている。			
医療技術名	ミトコンドリア脳筋症の遺伝子診断	取扱患者数	20人
当該医療技術の概要 臨床的にミトコンドリア脳筋症を疑われた症例のミトコンドリアDNAの検索依頼が全国の臨床施設からなされ、久留米大学医学部小児科の研究室でDNAを分離し、点変異の解析および、16.6kbのミトコンドリアDNAの全塩基解析を行っている。			
医療技術名	リア病に合併する高乳酸血症に対するピルビン酸ナトリウム治療法の開発	取扱患者数	14人
当該医療技術の概要 高乳酸血症は、種々の難治性神経・代謝疾患で観察される重要な病態であるが、この治療薬は今だ世界に存在せず、その病態を踏まえた新しい治療薬の開発が熱望されている。ピルビン酸ナトリウム(PA)治療(Mitochondrion 2007;7:399-403)は、ミトコンドリア病の細胞モデルで細胞死を防ぐ効果があり、臨床研究でもジクロロ酢酸に勝る乳酸の軽減効果と臨床的有効性がある事を報告した。現在は、工業用試薬を使用しているが、最終的には医薬品として上市する計画で本研究を進めている。効果的治療法が開発されなければ、細胞死が惹起され、患者では後遺障害、QOLの悪化、リハビリや社会復帰のための医療費増大などが起こる。この治療薬の開発は、患者のQOLを改善するのみでなく、患者の社会参加、医療費抑制、社会における経済効果の浮揚に大きく貢献できると考えられる。この研究は、国が定めた種々の指針を遵守し、特に医薬品開発を目的とした「医薬品の臨床試験の実施の基準に対する省令」を遵守し行う。			
医療技術名	ミトコンドリア病のスクリーニングとしてのFGF21とGDF15の測定	取扱患者数	50人
当該医療技術の概要 ミトコンドリア脳筋症の診断は、非常に難しく、適当なバイオマーカーも存在しない。我々は、ミトコンドリア病の診断・重症度に有用な新規バイオマーカーであるGDF15を発見し、特許申請した。この新しい評価法を検証するために、ミトコンドリア病が疑われる患者の検体を用いて、GDF15並びにFGF21の測定を行い、臨床的な貢献を行っている。			
医療技術名	低体温療法	取扱患者数	3人
当該医療技術の概要 新生児の低酸素性虚血性脳症は1000出生に1-2名発症し、約半数は重症化し、その大半が死亡もしくは高度な神経学的傷害を残す。低体温療法を導入することで、不良予後を約半減させることができるが、細やかな体温管理や、低体温管理中の合併症に対するケアが必要となる。当院では低体温療法に必要な専門家と設備を擁し、年間2-5症例の低体温療法を施行している。			

(様式第2)

高度の医療の提供の実績

3 その他の高度の医療

医療技術名	一酸化窒素吸入療法	取扱患者数	15人
当該医療技術の概要			
一酸化窒素吸入療法は、肺血管性高血圧の急性期治療法として最も効果が期待できる薬剤である。当院では高度な呼吸管理を可能とする人工呼吸器を駆使しつつも、肺血管の攣縮により酸素化が十分に得られない児に対して、一酸化窒素吸入療法を24時間体制で提供している。			
医療技術名	小児難治性ネフローゼを対象としたリツキシマブ投与下でのMMFのRCT	取扱患者数	9人
当該医療技術の概要			
小児難治性ネフローゼ症候群に対してリツキシマブ治療併用下でミコフェノール酸モフェチルMMFを追加する多施設共同二重盲検プラセボ対象ランダム比較試験を先進医療で行っている。			
医療技術名	脳保護を目的とした低体温療法	取扱患者数	9人
当該医療技術の概要			
体温を軽度低体温に維持することで心肺停止蘇生後や重症頭部外傷・脳卒中患者における脳保護をねらう医療技術。導入期・維持期・復温期を通して鎮静下に人工呼吸器管理、循環管理を行うため、極めの細かい集中治療管理装置と manpower が必要である。			
医療技術名	肩関節周囲炎による慢性疼痛に関するカテーテル治療	取扱患者数	10人
当該医療技術の概要			
肩関節周囲炎による激しい痛みが接続する場合に、周囲に血管増生がおこり、それを塞栓することで痛みの軽減を得る治療法。日本で開発された治療法。少数の施設のみで施行されているものである。			

(注) 1 当該医療機関において高度の医療と判断するものが他にあれば、前年度の実績を記入すること。

(注) 2 医療法施行規則第六条の四第四項の規定に基づき、がん、循環器疾患等の疾患に関し、高度かつ専門的な医療を提供する特定機能病院として十以上の診療科名を標榜する病院については、他の医療機関での実施状況を含め、当該医療技術が極めて先駆的であることについて記入すること(当該医療が先進医療の場合についても記入すること)。

(様式第2)

高度の医療の提供の実績

4 指定難病についての診療

患者数	患者数	疾患名	患者数
8	56	球脊髄性筋萎縮症	144
30	57	筋萎縮性側索硬化症	130
20	58	脊髄性筋萎縮症	235
0	59	原発性側索硬化症	4
13	60	進行性核上性麻痺	100
629	61	パーキンソン病	28
14	62	大脳皮質基底核変性症	4
1	63	ハンチントン病	183
0	64	神経有棘赤血球症	4
11	65	シャルコー・マリー・トウース病	7
182	66	重症筋無力症	0
0	67	先天性筋無力症候群	92
104	68	多発性硬化症/視神経脊髄炎	91
33	69	慢性炎症性脱髄性多発神経炎/多巣性運動ニューロパチー	348
3	70	封入体筋炎	6
0	71	クロウ・深瀬症候群	1
11	72	多系統萎縮症	0
76	73	脊髄小脳変性症(多系統萎縮症を除く。)	2
0	74	ライソゾーム病	0
2	75	副腎白質ジストロフィー	10
14	76	ミトコンドリア病	0
63	77	もやもや病	0
1	78	プリオン病	0
0	79	亜急性硬化性全脳炎	28
0	80	進行性多巣性白質脳症	1
22	81	HTLV-1関連脊髄症	0
1	82	特発性基底核石灰化症	0
4	83	全身性アミロイドーシス	12
0	84	ウルリツヒ病	267
0	85	遠位型ミオパチー	87
0	86	ベスレムミオパチー	138
0	87	自己食空胞性ミオパチー	0
0	88	シュワルツ・ヤンベル症候群	18
56	89	神経線維腫症	5
219	90	天疱瘡	1
14	91	表皮水疱症	3
18	92	膿疱性乾癬(汎発型)	7
8	93	スティーヴンス・ジョンソン症候群	189
0	94	中毒性表皮壊死症	12
7	95	高安動脈炎	156
0	96	巨細胞性動脈炎	135
23	97	結節性多発動脈炎	406
43	98	顕微鏡的多発血管炎	0
56	99	多発血管炎性肉芽腫症	1
23	100	好酸球性多発血管炎性肉芽腫症	0
22	101	悪性関節リウマチ	0
65	102	パージャール病	0
2	103	原発性抗リン脂質抗体症候群	0
337	104	全身性エリテマトーデス	0
226	105	皮膚筋炎/多発性筋炎	0
38	106	全身性強皮症	1
89	107	混合性結合組織病	7
497	108	シェーグレン症候群	1
33	109	成人スチル病	4
5	110	再発性多発軟骨炎	1
			ベージェット病
			特発性拡張型心筋症
			肥大型心筋症
			拘束型心筋症
			再生不良性貧血
			自己免疫性溶血性貧血
			発作性夜間ヘモグロビン尿症
			特発性血小板減少性紫斑病
			血栓性血小板減少性紫斑病
			原発性免疫不全症候群
			IgA腎症
			多発性嚢胞腎
			黄色靱帯骨化症
			後縦靱帯骨化症
			広範脊柱管狭窄症
			特発性大腿骨頭壊死症
			下垂体性ADH分泌異常症
			下垂体性TSH分泌亢進症
			下垂体性PRL分泌亢進症
			クッシング病
			下垂体性ゴナドトロピン分泌亢進症
			下垂体性成長ホルモン分泌亢進症
			下垂体前葉機能低下症
			家族性高コレステロール血症(ホモ接合体)
			甲状腺ホルモン不応症
			先天性副腎皮質酵素欠損症
			先天性副腎低形成症
			アジソン病
			サルコイドーシス
			特発性間質性肺炎
			肺動脈性肺高血圧症
			肺静脈閉塞症/肺毛細血管腫症
			慢性血栓性肺高血圧症
			リンパ脈管筋腫症
			網膜色素変性症
			バッド・キアリ症候群
			特発性門脈圧亢進症
			原発性胆汁性肝硬変
			原発性硬化性胆管炎
			自己免疫性肝炎
			クローン病
			潰瘍性大腸炎
			好酸球性消化管疾患
			慢性特発性偽性腸閉塞症
			巨大膀胱短小結腸腸管蠕動不全症
			腸管神経節細胞減少症
			ルピンシュタイン・テイビ症候群
			CFC症候群
			コストロ症候群
			チャージ症候群
			クリオピリン関連周期熱症候群
			全身型若年性特発性関節炎
			TNF受容体関連周期性症候群
			非典型型溶血性尿毒症症候群
			ブラウ症候群

(様式第2)

高度の医療の提供の実績

4 指定難病についての診療

	疾患名	患者数		疾患名	患者数
111	先天性ミオパチー	16	161	家族性良性慢性天疱瘡	7
112	マリネスコ・シェーグレン症候群	1	162	類天疱瘡(後天性表皮水疱症を含む。)	133
113	筋ジストロフィー	32	163	特発性後天性全身性無汗症	1
114	非ジストロフィー性ミオトニー症候群	0	164	眼皮膚白皮症	1
115	遺伝性周期性四肢麻痺	0	165	肥厚性皮膚骨膜炎	1
116	アトピー性脊髄炎	0	166	弾性線維性仮性黄色腫	4
117	脊髄空洞症	28	167	マルファン症候群	34
118	脊髄髄膜瘤	17	168	エーラス・ダンロス症候群	3
119	アイザックス症候群	1	169	メンケス病	1
120	遺伝性ジストニア	2	170	オクシピタル・ホーン症候群	0
121	神経フェリチン症	0	171	ウィルソン病	27
122	脳表ヘモジデリン沈着症	0	172	低ホスファターゼ症	3
123	禿頭と変形性脊椎症を伴う常染色体劣性白質脳症	0	173	VATER症候群	0
124	皮質下梗塞と白質脳症を伴う常染色体優性脳動脈症	0	174	那須・ハコラ病	0
125	神経軸索スフェロイド形成を伴う遺伝性びまん性白質脳症	0	175	ウィーバー症候群	0
126	ペリー症候群	0	176	コフィン・ローリー症候群	0
127	前頭側頭葉変性症	0	177	有馬症候群	0
128	ピッカースタッフ脳幹脳炎	2	178	モワット・ウィルソン症候群	0
129	痙攣重積型(二相性)急性脳症	0	179	ウィリアムズ症候群	4
130	先天性無痛無汗症	1	180	ATR-X症候群	0
131	アレキサンダー病	0	181	クルーゾン症候群	2
132	先天性核上性球麻痺	0	182	アペール症候群	3
133	メビウス症候群	1	183	ファイファー症候群	0
134	中隔視神経形成異常症/ドモルシア症候群	2	184	アントレー・ピクスラー症候群	0
135	アイカルティ症候群	1	185	コフィン・シリズ症候群	0
136	片側巨脳症	0	186	ロスマンド・トムソン症候群	0
137	限局性皮質異形成	0	187	歌舞伎症候群	1
138	神経細胞移動異常症	0	188	多脾症候群	2
139	先天性大脳白質形成不全症	0	189	無脾症候群	3
140	ドラベ症候群	0	190	鰓耳腎症候群	0
141	海馬硬化を伴う内側側頭葉てんかん	0	191	ウェルナー症候群	1
142	ミオクロニー欠伸てんかん	0	192	コケイン症候群	0
143	ミオクロニー脱力発作を伴うてんかん	0	193	ブラダー・ウィリ症候群	13
144	レノックス・ガストー症候群	22	194	ソス症候群	2
145	ウエスト症候群	0	195	ヌーナン症候群	10
146	大田原症候群	0	196	ヤング・シン普森症候群	0
147	早期ミオクロニー脳症	0	197	1p36欠失症候群	0
148	遊走性焦点発作を伴う乳児てんかん	0	198	4p欠失症候群	1
149	片側痙攣・片麻痺・てんかん症候群	0	199	5p欠失症候群	2
150	環状20番染色体症候群	0	200	第14番染色体父親性ダイソミー症候群	1
151	ラスムッセン脳炎	0	201	アンジェルマン症候群	3
152	PCDH19関連症候群	0	202	スミス・マギニス症候群	0
153	難治頻回部分発作重積型急性脳炎	0	203	22q11.2欠失症候群	10
154	徐波睡眠期持続性棘徐波を示すてんかん性脳症	0	204	エマヌエル症候群	0
155	ランドウ・クレフナー症候群	0	205	脆弱X症候群関連疾患	0
156	レット症候群	44	206	脆弱X症候群	0
157	スタージ・ウェーバー症候群	18	207	総動脈幹遺残症	0
158	結節性硬化症	15	208	修正大血管転位症	1
159	色素性乾皮症	3	209	完全大血管転位症	9
160	先天性魚鱗癬	7	210	単心室症	33

4 指定難病についての診療

	疾患名	患者数		疾患名	患者数
211	左心低形成症候群	4	259	レシチンコレステロールアシルトランスフェラーゼ欠損症	0
212	三尖弁閉鎖症	19	260	シトステロール血症	0
213	心室中隔欠損を伴わない肺動脈閉鎖症	0	261	タンジール病	0
214	心室中隔欠損を伴う肺動脈閉鎖症	0	262	原発性高カイロミクロン血症	0
215	ファロー四徴症	113	263	脳腫黄色腫症	1
216	両大血管右室起始症	31	264	無βリポタンパク血症	0
217	エプスタイン病	2	265	脂肪萎縮症	1
218	アルポート症候群	3	266	家族性地中海熱	30
219	ギャロウェイ・モフト症候群	0	267	高IgD症候群	0
220	急速進行性糸球体腎炎	57	268	中條・西村症候群	0
221	抗糸球体基底膜腎炎	4	269	化膿性無菌性関節炎・壊疽性膿皮症・アクネ症候群	9
222	一次性ネフローゼ症候群	0	270	慢性再発性多発性骨髄炎	0
223	一次性膜性増殖性糸球体腎炎	0	271	強直性脊椎炎	12
224	紫斑病性腎炎	1	272	進行性骨化性線維異形成症	0
225	先天性腎性尿崩症	0	273	肋骨異常を伴う先天性側弯症	2
226	間質性膀胱炎(ハンナ型)	10	274	骨形成不全症	18
227	オスラー病	4	275	タナトフォリック骨異形成症	0
228	閉塞性細気管支炎	0	276	軟骨無形成症	11
229	肺胞蛋白症(自己免疫性又は先天性)	2	277	リンパ管腫症/ゴーハム病	1
230	肺胞低換気症候群	5	278	巨大リンパ管奇形(頸部顔面病変)	1
231	α1-アンチトリプシン欠乏症	0	279	巨大静脈奇形(頸部口腔咽頭びまん性病変)	0
232	カーニー複合	0	280	巨大動脈奇形(頸部顔面又は四肢病変)	8
233	ウォルフラム症候群	0	281	クリッペル・トレノネー・ウェーバー症候群	1
234	ペルオキシソーム病(副腎白質ジストロフィーを除く。)	0	282	先天性赤血球形成異常性貧血	0
235	副甲状腺機能低下症	316	283	後天性赤芽球癆	0
236	偽性副甲状腺機能低下症	4	284	ダイヤモンド・ブラックファン貧血	2
237	副腎皮質刺激ホルモン不応症	0	285	ファンconi貧血	1
238	ビタミンD抵抗性くる病/骨軟化症	3	286	遺伝性鉄芽球性貧血	0
239	ビタミンD依存性くる病/骨軟化症	1	287	エプスタイン症候群	0
240	フェニルケトン尿症	21	288	自己免疫性出血病XIII	0
241	高チロシン血症1型	0	289	クロンカイト・カナダ症候群	0
242	高チロシン血症2型	0	290	非特異性多発性小腸潰瘍症	0
243	高チロシン血症3型	0	291	ヒルシュスブルング病(全結腸型又は小腸)	15
244	メーブルシロップ尿症	5	292	総排泄腔外反症	0
245	プロピオン酸血症	9	293	総排泄腔遺残	5
246	メチルマロン酸血症	18	294	先天性横隔膜ヘルニア	7
247	イソ吉草酸血症	3	295	乳幼児肝巨大血管腫	0
248	グルコーストランスポーター1欠損症	1	296	胆道閉鎖症	27
249	グルタル酸血症1型	0	297	アラジール症候群	2
250	グルタル酸血症2型	0	298	遺伝性膀胱炎	0
251	尿素サイクル異常症	37	299	嚢胞性線維症	3
252	リジン尿性蛋白不耐症	0	300	IgG4関連疾患	19
253	先天性葉酸吸収不全	0	301	黄斑ジストロフィー	21
254	ホルフィリン症	1	302	レーベル遺伝性視神経症	1
255	複合カルボキシラーゼ欠損症	0	303	アッシュヤー症候群	0
256	筋型糖原病	2	304	若年発症型両側性感音難聴	0
257	肝型糖原病	1	305	遅発性内リンパ水腫	3
258	ガラクトース-1-リン酸ウリジルトランスフェラーゼ欠損症	0	306	好酸球性副鼻腔炎	36

(様式第2)

高度の医療の提供の実績

4 指定難病についての診療

	疾 患 名	患者数		疾 患 名	患者数
307	カナバン病	0	319	セピアブテリン還元酵素(SR)欠損症	0
308	進行性白質脳症	0	320	先天性グリコシルホスファチジルイノシトール(GPI)欠損症	0
309	進行性ミオクローヌステんかん	2	321	非ケトーシス型高グリシン血症	0
310	先天異常症候群	0	322	β -ケトチオラーゼ欠損症	0
311	先天性三尖弁狭窄症	0	323	芳香族L-アミノ酸脱炭酸酵素欠損症	0
312	先天性僧帽弁狭窄症	0	324	メチルグルタコン酸尿症	0
313	先天性肺静脈狭窄症	0	325	遺伝性自己炎症疾患	0
314	左肺動脈右肺動脈起始症	0	326	大理石骨病	2
315	ネイルパテラ症候群(爪膝蓋骨症候群)/L MX1B関連腎症	0	327	特発性血栓症(遺伝性血栓性素因によるものに限る。)	0
316	カルニチン回路異常症	0	328	前眼部形成異常	0
317	三頭酵素欠損症	0	329	無虹彩症	0
318	シトリン欠損症	13	330	先天性気管狭窄症	5

(注)「患者数」欄には、前年度の年間実患者数を記入すること。

(様式第2)

高度の医療の提供の実績

5 届出が受理されている診療報酬制度における施設基準等(基本診療科)

施設基準の種類	施設基準の種類
地域歯科診療支援病院歯科初診料	精神科救急搬送患者地域連携紹介加算
歯科外来診療環境体制加算	病棟薬剤業務実施加算1
歯科診療特別対応連携加算	データ提出加算
特定機能病院入院基本料	退院支援加算1
臨床研修病院入院診療加算	退院支援加算1に伴う地域連携診療計画加算
救急医療管理加算	退院支援加算3
超急性期脳卒中加算	退院支援加算3に伴う地域連携診療計画加算
妊産婦緊急搬送入院加算	認知症ケア加算1
診療録管理体制加算2	精神疾患診療体制加算
医師事務作業補助体制加算1(50対1)	精神科急性期医師配置加算
急性期看護補助体制加算25:1(看護補助者5割以上)	救命救急入院料1
療養環境加算	救命救急入院料4
重症者等療養環境特別加算	特定集中治療室管理料1
無菌治療室管理加算1	ハイケアユニット入院医療管理料1
無菌治療室管理加算2	総合周産期特定集中治療室管理料
緩和ケア診療加算	新生児治療回復室入院医療管理料
精神科身体合併症管理加算	小児入院医療管理料2
精神科リエゾンチーム加算	緩和ケア病棟入院料
摂食障害入院医療管理加算	精神科急性期治療病棟入院料1
がん診療連携拠点病院加算	
栄養サポートチーム加算	
医療安全対策加算1	
感染防止対策加算1	
褥瘡ハイリスク患者ケア加算	
ハイリスク妊娠管理加算	
ハイリスク分娩管理加算	

(様式第2)

高度の医療の提供の実績

6 届出が受理されている診療報酬制度における施設基準等(特掲診療科)

施設基準の種類	施設基準の種類
心臓ペースメーカー指導管理料(植込型除細動器移行加算)	HPV核酸検出及びHPV核酸検出(簡易ジェノタイプ判定)
糖尿病合併症管理料	検体検査管理加算(I)
がん性疼痛緩和指導管理料	検体検査管理加算(IV)
がん患者指導管理料1	国際標準検査管理加算
がん患者指導管理料2	遺伝カウンセリング加算
がん患者指導管理料3	心臓カテーテル法による諸検査の血管内視鏡検査加算
外来緩和ケア管理料	植込型心電図検査
移植後患者指導管理料(造血幹細胞移植後)	胎児心エコー法
糖尿病透析予防指導管理料	時間内歩行試験及びシャトルウォーキングテストヘッドアップ ティルト試験
外来リハビリテーション診療料	人工臓腑
外来放射線照射診療料	皮下連続式グルコース測定
がん治療連携計画策定料	長期継続頭蓋内脳波検査
がん治療連携管理料	神経学的検査
認知症専門診断管理料	補聴器適合検査
肝炎インターフェロン治療計画料	小児食物アレルギー負荷検査
薬剤管理指導料	内服・点滴誘発試験
検査・画像情報提供加算及び電子的診療情報評価料	センチネルリンパ節生検(単独)
医療機器安全管理料1	CT透視下気管支鏡検査加算
医療機器安全管理料2	画像診断管理加算1
医療機器安全管理料(歯科)	遠隔画像診断
歯科治療総合医療管理料(I)及び(II)	ポジトロン断層撮影
在宅患者歯科治療総合医療管理料(I)及び(II)	ポジトロン断層・コンピュータ断層複合撮影
在宅植込型補助人工心臓(非拍動流型)指導管理料	CT撮影及びMRI撮影
持続血糖測定器加算	冠動脈CT撮影加算
造血器腫瘍遺伝子検査	大腸CT加算
遺伝学的検査	心臓MRI撮影加算

(様式第2)

高度の医療の提供の実績

6 届出が受理されている診療報酬制度における施設基準等(特掲診療科)

施設基準の種類	施設基準の種類
抗悪性腫瘍剤処方管理加算	脳刺激装置植込術(頭蓋内電極植込術を含む)及び脳刺激装置交換術
外来化学療法加算1	脊髄刺激装置植込術及び脊髄刺激装置交換術
無菌製剤処理料	仙骨神経刺激装置植込術及び仙骨神経刺激装置交換術
心大血管疾患リハビリテーション料(I)	羊膜移植術
脳血管疾患等リハビリテーション料(I)	緑内障手術(緑内障治療用インプラント挿入術(プレートのあるもの))
運動器リハビリテーション料(I)	網膜付着組織を含む硝子体切除術(眼内内視鏡を用いるもの)
呼吸器リハビリテーション料(I)	網膜再建術
がん患者リハビリテーション料	人工内耳植込術、植込型骨導補聴器移植術及び植込型骨導補聴器交換術
リンパ浮腫複合的治療料	内視鏡下鼻・副鼻腔手術V型(拡大副鼻腔手術)
歯科口腔リハビリテーション料2	上顎骨形成術(骨移動に伴う場合に限る。)、下顎骨形成術(骨移動を伴う場合に限る。)
精神科作業療法	上顎骨形成術(骨移動に伴う場合に限る。)(歯科)、下顎骨形成術(骨移動を伴う場合に限る。)(歯科)
精神科ショート・ケア「大規模なもの」	乳がんセンチネルリンパ節加算1(併用法)
精神科デイ・ケア「大規模なもの」	乳がんセンチネルリンパ節加算2(単独法)
抗精神病特定薬剤治療指導管理料(治療抵抗性統合失調症治療指導管理料に限る。)	ゲル充填人工乳房を用いた乳房再建術(乳房切除後)経皮的冠動脈形成術
医療保護入院等診療料	経皮的冠動脈形成術(特殊カテーテルによるもの)
エタノールの局所注入(甲状腺)	経カテーテル大動脈弁置換術
エタノールの局所注入(副甲状腺)	経皮的冠動脈ステント留置術
透析液水質確保加算2	経皮的中隔心筋焼灼術
下肢末梢動脈疾患指導管理加算	ペースメーカー移植術及びペースメーカー交換術(電池交換を含む。)
手術用顕微鏡加算	植込型心電図記録計移植術及び植込型心電図記録計摘出術
一酸化窒素吸入療法	両心室ペースメーカー移植術及び両心室ペースメーカー交換術
CAD/CAM冠	植込型除細動器移植術及び植込型除細動器交換術及び経静脈電極抜去術(レーザーシースを用いるもの)
歯科技工加算	両室ペースメーカー機能付き植込型除細動器移植術及び両室ペースメーカー機能付き植込型除細動器交換術
悪性黒色腫センチネルリンパ節加算	大動脈バルーンポンピング法(IABP法)
組織拡張器による再建手術(一連につき)(乳房(再建手術)の場合に限る。)	補助人工心臓
頭蓋骨形成手術(骨移動を伴うものに限る。)	植込型補助人工心臓(非拍動流型)

(様式第2)

高度の医療の提供の実績

6 届出が受理されている診療報酬制度における施設基準等(特掲診療科)

施設基準の種類	施設基準の種類
経皮的動脈遮断術	広範囲顎骨支持型装置埋入手術
ダメージコントロール手術	歯根端切除手術の注3
胆管悪性腫瘍手術(膵頭十二指腸切除及び肝切除(葉以上)を伴うものに限る。)	麻酔管理料(Ⅰ)
体外衝撃波胆石破碎術	麻酔管理料(Ⅱ)
腹腔鏡下肝切除術(部分切除及び外側区域切除)	放射線治療専任加算
腹腔鏡下肝切除術(亜区域切除、1区域切除(外側区域切除を除く。)、2区域切除及び3区域切除以上のもの)	外来放射線治療加算
生体部分肝移植術	高エネルギー放射線療法
腹腔鏡下脾体尾部腫瘍切除術	1回線量増加加算
早期悪性腫瘍大腸粘膜下層剥離術	強度変調放射線治療(IMRT)
体外衝撃波腎・尿管結石破碎術	画像誘導放射線治療(IGRT)
同種死体腎移植術	定位放射線治療
生体腎移植術	保険医療機関間の連携による病理診断
膀胱水圧拡張術	病理診断管理加算2
腹腔鏡下膀胱悪性腫瘍手術	口腔病理診断管理加算2
腹腔鏡下前立腺悪性腫瘍手術	クラウンブリッジ維持管理料
腹腔鏡下前立腺悪性腫瘍手術(内視鏡手術用支援機器を用いるもの)	歯科矯正診断料
腹腔鏡下子宮悪性腫瘍手術(子宮体がんに限る。)	顎口腔機能診断料(顎変形症(顎離断等の手術を必要とするものに限る。))の手術前後における歯科矯正に係るもの)
胎児胸腔・羊水腔シャント術	入院時食事療養(Ⅰ)
医科点数表第2章第10部手術の通則5及び6(歯科点数表第2章第9部の通則4を含む。)に掲げる手術	
胃瘻造設術(内視鏡下胃瘻造設術、腹腔鏡下胃瘻造設術を含む。)	
輸血管理料Ⅰ	
輸血適正使用加算	
自己生体組織接着剤作成術	
人工肛門・人工膀胱造設前処置加算	
胃瘻造設時嚥下機能評価加算	
歯周組織再生誘導手術	

(様式第2)

高度の医療の提供の実績

7 診療報酬の算定方法に先進医療から採り入れられた医療技術

施設基準等の種類	施設基準等の種類
.	.
.	.
.	.
.	.
.	.
.	.
.	.
.	.
.	.
.	.
.	.
.	.
.	.
.	.
.	.
.	.
.	.
.	.
.	.
.	.

(注) 1 特定機能病院の名称の承認申請の場合には、必ずしも記入しなくともよいこと。
(注) 2 「施設基準等の種類」欄には、特定機能病院の名称の承認申請又は業務報告を行う3年前の4月以降に、診療報酬の算定方法(平成二〇年厚生労働省告示第五九号)に先進医療(当該病院において提供していたものに限る。)から採り入れられた医療技術について記入すること。

8 病理・臨床検査部門の概要

臨床検査及び病理診断を実施する部門の状況	① 臨床検査部門と病理診断部門は別々である。 ② 臨床検査部門と病理診断部門は同一部門にまとめられている。
臨床部門が病理診断部門或いは臨床検査部門と開催した症例検討会の開催頻度	6 回
剖 検 の 状 況	剖検症例数 43 例 / 剖検率 9.86 %

(注) 「症例検討会の開催頻度」及び「剖検の状況」欄には、前年度の実績を記入すること。

高度の医療技術の開発及び評価を行う能力を有することを証する書類

1 研究費補助等の実績

No	研究課題名	研究者氏名	所属部門	金額(単位:円)	補助元又は委託元名
1	非癌部肝組織におけるDNAメチル化異常の網羅的解析による肝発癌予測法の開発	鳥村 拓司	消化器内科	2,210,000	補 独立行政法人日本学術振興会 科学研究費助成事業 (学術研究助成基金助成金:基盤研究(C))
2	肝炎ウイルス感染状況と感染後の長期経過に関する研究	鳥村 拓司	消化器内科	1,000,000	補 厚生労働科学研究費補助金 (肝炎等克服政策研究事業)
3	C型肝炎ウイルスに起因する肝硬変患者に対するG-CSF動員自家末梢血CD34陽性細胞の経肝動脈移植に関する臨床研究	鳥村 拓司	消化器内科	34,320,000	補 国立研究開発法人日本医療研究 開発機構 戦略推進部再医療研 究課 (再生医 療実用化研究費)
4	潰瘍性大腸炎合併癌における粘膜付随細菌叢の網羅的解析	光山 慶一	消化器内科	1,560,000	補 独立行政法人日本学術振興会 科学研究費助成事業 (学術研究助成基金助成金:基盤研究(C))
5	炎症性腸疾患患者における大腸粘膜付随細菌叢の検討	光山 慶一	消化器内科	500,000	補 石橋助成金及び学術研究助成金
6	DCLK1は脳神経内分泌腫瘍細胞のstemness形質を制御する	池園 友	消化器内科	1,820,000	補 独立行政法人日本学術振興会 科学研究費助成事業 (学術研究助成基金助成金:若手研究(B))
7	腫瘍AMPKの血管新生阻害剤耐性への関与及び治療効果予測と治療標的としての可能性	岩本 英希	消化器内科	1,690,000	補 独立行政法人日本学術振興会 科学研究費助成事業 (学術研究助成基金助成金:若手研究(B))
8	肝癌由来TCF-4 isoformにはWnt5a/b 発現の分子スイッチが内在する	古賀 浩徳	消化器内科	1,170,000	補 独立行政法人日本学術振興会 科学研究費助成事業 (学術研究助成基金助成金:基盤研究(C))
9	自己組織化ペプチドハイドロゲルを用いた効率的な肝再生細胞療法開発のための基盤研究	中村 徹	消化器内科	1,820,000	補 独立行政法人日本学術振興会 科学研究費助成事業 (学術研究助成基金助成金:基盤研究(C))
10	炎症性腸疾患のサロゲートマーカー、治療標的としてのTRPレセプターの臨床応用	山崎 博	消化器内科	1,430,000	補 独立行政法人日本学術振興会 科学研究費助成事業 (学術研究助成基金助成金:基盤研究(C))
11	ウイルス肝炎を含む代謝関連肝がんの病態解明及び治療法の開発等に関する研究	川口 巧	消化器内科	3,450,000	補 国立研究開発法人日本医療研究 開発機構 感染症実用化研究事業 (肝炎等克服実用化研究事業)
12	C型肝炎ウイルスに起因する肝硬変患者に対するG-CSF動員自家末梢血CD34陽性細胞の経肝動脈投与に関する研究	中村 徹	消化器内科	4,000,000	補 先端医療振興財団(先端医療振興財団研究開発推進費)
13	肝細胞組織におけるエクソソームを介した細胞間情報伝達による腫瘍血管の形態・機能的変化の解析	岩本 英希	消化器内科	2,000,000	補 公益財団法人新日本先進医療研究財団(平成28年度(第2回)新日本先進医療研究財団助成金)
14	マクロファージを抑制根治を目指す! 新型電子顕微鏡での肥厚性瘢痕、ケロイドの研究	古賀 憲幸	形成外科・顎顔面外科	500,000	補 日本学術振興会 科学研究費:基盤研究(C)
15	上皮性卵巣癌の妊孕性温存治療の対象拡大のための非ランダム化検証的試験	牛嶋公生	産婦人科	1,000,000	委 国立研究開発法人日本医療研究開発機構
16	早期子宮頸がんに対する準広汎子宮全摘術の有益性を検証する研究	牛嶋公生	産婦人科	650,000	委 国立研究開発法人日本医療研究開発機構
17	直腸癌側方骨盤リンパ節転移の術前診断の妥当性に関する観察研究	赤木由人	外科	300,000	補 厚生労働省
18	トリプルネガティブ乳癌に対する癌ペプチドワクチン療法の研究開発	唐 宇飛	外科	1,300,000	補 文部科学省
19	食道癌におけるTCRレパトア解析	主藤朝也	外科	1,300,000	補 文部科学省
20	3D高解像イメージングを用いた食道入口部機能不全に対する低侵襲手術法の確立	千年 俊一	耳鼻咽喉科・頭頸部外科	2,400,000	補 文部科学省
21	口腔粘膜上皮シートを用いた経口的移植手技による傷害声帯治療法の確立	深堀光緒子	耳鼻咽喉科・頭頸部外科	1,000,000	補 文部科学省
22	移植後安定性を考慮した馬蹄形軟骨再生による気管再建法の確立	末吉慎太郎	耳鼻咽喉科・頭頸部外科	600,000	補 文部科学省
23	脂肪幹細胞を用いた声帯再生の基礎研究	梅野 博仁	耳鼻咽喉科・頭頸部外科	300,000	補 文部科学省
24	ヒト声帯粘膜の幹細胞システムの解明	佐藤 公則	耳鼻咽喉科・頭頸部外科	1,300,000	補 文部科学省
25	閉塞性黄疸における柴芎湯の肝繊維化抑制とアクアポリン発現からみたメカニズム解析	八木 実	小児外科	2,400,000	補 文部科学省:科学研究費補助金:基盤研究(C)
26	脳梗塞急性期における血圧変動の意義:福岡県多施設患者登録システムの検討	福田賢治	心臓・血管内科	1,560,000	補 日本学術振興会:科学研究費

高度の医療技術の開発及び評価を行う能力を有することを証する書類

1 研究費補助等の実績

No	研究課題名	研究者氏名	所属部門	金額(単位:円)	補助元又は委託元名
27	拡張型心筋症を呈する心筋特異的SOCS3欠損マウスを用いた心不全の発症機構の解明	安川秀雄	心臓・血管内科	1,430,000	補 日本学術振興会:科学研究費
28	先進的画像診断による肺高血圧症の新たな評価法の確立	田原宣広	循環器病センター	1,300,000	補 日本学術振興会:科学研究費
29	Thrombospondin-2は、一般住民において心機能低下の予知因子であるか?	足達 寿	心臓・血管内科	1,430,000	補 日本学術振興会:科学研究費
30	ロコモティブ・シンドローム合併心臓血管病の早期診断とハイブリッド運動療法の介入	佐々木健一郎	心臓・血管内科	1,560,000	補 日本学術振興会:科学研究費
31	大動脈解離におけるマクロファージ分化制御機構の解明と治療応用への挑戦	大野聡子	心臓・血管内科	1,690,000	補 日本学術振興会:科学研究費
32	大動脈瘤における免疫グロブリンの役割と免疫制御分子Sykに着目した治療法開発	古荘 文	心臓・血管内科	1,950,000	補 日本学術振興会:科学研究費
33	心筋梗塞後左室リモデリングにおけるマクロファージSOCS3の役割	野原正一郎	高度救命救急センター	1,950,000	補 日本学術振興会:科学研究費
34	大動脈解離の革新的な治療法開発:mTOR経路を標的とした病態制御戦略	青木浩樹	心臓・血管内科	6,370,000	補 日本学術振興会:科学研究費
35	一般住民における腸内フローラと動脈硬化性疾患の関連についての疫学的検討	深水亜子	心臓・血管内科	1,950,000	補 日本学術振興会:科学研究費
36	心筋虚血再灌流障害におけるプレコンディショニングとSOCS3欠損の役割の検討	永田隆信	心臓・血管内科	1,560,000	補 日本学術振興会:科学研究費
37	大動脈解離における血管平滑筋STAT3の保護的役割の解明	平方佐季	心臓・血管内科	2,210,000	補 日本学術振興会:科学研究費
38	心臓血管病患者における上肢ハイブリッドトレーニングシステムの有用性と安全性の検証	夕田直子	心臓・血管内科	1,430,000	補 日本学術振興会:科学研究費
39	塩分過剰による大動脈解離増悪メカニズム:IL-17によるECM制御機構の解明	西田憲史	高度救命救急センター	1,950,000	補 日本学術振興会:科学研究費
40	虚血再灌流後心筋障害におけるIL-22の役割の解明	高橋甚彌	心臓・血管内科	1,950,000	補 日本学術振興会:科学研究費
41	サルコペニアが下肢虚血と血管新生療法に及ぼす影響とメカニズムの解明	佐々木基起	心臓・血管内科	1,430,000	補 日本学術振興会:科学研究費
42	大動脈解離における増殖応答の意義解明	林真貴子	心臓・血管内科	1,950,000	補 日本学術振興会:科学研究費
43	多職種協働アプローチと地域連携による循環器緩和ケアシステムの構築	柴田龍宏	心臓・血管内科	1,832,000	補 公益財団法人 杉浦記念財団
44	心不全の在宅医療推進を目的とした非専門医・コメディカルに対する心不全緩和ケアトレーニングプログラムの創設	柴田龍宏	心臓・血管内科	2,000,000	補 公益信託 循環器学研究振興基金
45	過眠症診療におけるPASMの有用性の検証と睡眠パラメータの基準値の設定	内村直尚	精神神経科	500,000	補 精神・神経疾患研究開発費(三島和夫班)
46	精神生理学的多面性評価による高齢者及び認知症患者の運転安全性評価	小路純央	精神神経科	3,000,000 (900,000)	補 文部科学省科学研究費補助金:基盤研究(C)
47	精神症患者への短期的心理教育治療パッケージの効果検証	大江美佐里	精神神経科	300,000	補 (公団)メンタルヘルス岡本記念財団 平成28年度研究活動助成金
48	ドーパミンD1シグナルを抑制して薬物乱用を制御する治療法開発	上松 謙	精神神経科	900,000 (270,000)	補 文部科学省科学研究費補助金:基盤研究(C)
49	内科診療所受診者における自殺予防に関する疫学研究	藤枝 恵	精神神経科	1,700,836 (270,000)	補 文部科学省科学研究費補助金:基盤研究(C)
50	精神科受診に関連する要因に関する研究	藤枝 恵	精神神経科	560,000	補 平成28年度田中健記念研究助成事業
51	“主幹動脈収縮説”を基盤としたもやもや病早期診断/重症化予測法の確立	森岡 基浩	脳神経外科	1,100,000	補 文部科研 基盤研究C
52	ハプトグロビン-ジェノタイプによる脳血管疾患予防/予後予測法の確立	青木 孝親	脳神経外科	900,000	補 文部科研 基盤研究C
53	術中眼球運動モニターの開発のための基礎研究とピエゾセンサの応用	坂田 清彦	脳神経外科	2,000,000	補 文部科研 基盤研究C
54	クモ膜下出血後の脳血管収縮、遅発性虚血障害発症分子としてのDAMPs	菊池 清志	脳神経外科	1,200,000	補 文部科研 基盤研究C
55	頭部外傷に伴う血腫増大の指標の構築—CT/MRI画像およびT-TASによる包括的解析—	菊池 清志	脳神経外科	1,000,000	補 JA共済 交通事故医療研究助成

高度の医療技術の開発及び評価を行う能力を有することを証する書類

1 研究費補助等の実績

No	研究課題名	研究者氏名	所属部門	金額(単位:円)	補助元又は委託元名
56	重症頭部外傷後意識障害/高次脳機能障害患者に対する、仮想摂食行為を利用した新しいリハビリテーション療法(Virtual Eating Rehabilitation Therapy: VERT)による脳機能活性化研究	森岡 基浩	脳神経外科	3,000,000	補 日本損害保険協会 2016年度交通事故医療特定課題研究助成
57	標準治療抵抗性尿路上皮がん患者に対するペプチドワクチン療法のバイオマーカー探索	末金茂高	泌尿器科	1,500,000	補 科学研究費助成事業
58	世界初の新規樹立細胞株による基礎的研究:乳房外パージェット病の抗男性ホルモン療法	辛島 正志	皮膚科	1,100,000	補 文部科学省科学研究費補助金:基盤研究(C)
59	線状IgA水疱性皮膚症の自己抗原の多様性に起因する病態の解明	大畑 千佳	皮膚科	1,200,000	補 文部科学省科学研究費補助金:基盤研究(C)
60	自己免疫性水疱症における新規cDNAを用いた診断システムの確立	石井 文人	皮膚科	1,200,000	補 文部科学省科学研究費補助金:基盤研究(C)
61	皮膚T細胞性リンパ腫における腫瘍に必要な代謝経路とアポトーシス抵抗性の機序の解明	橋川 恵子	皮膚科	1,400,000	補 文部科学省科学研究費補助金:若手研究(B)
62	関節症性乾癬における新しいバイオマーカーの探索	大山 文悟	皮膚科	1,400,000	補 文部科学省科学研究費補助金:若手研究(B)
63	円形脱毛症に対する局所免疫療法におけるT細胞と皮膚樹状細胞の役割	夏秋 洋平	皮膚科	1,500,000	補 文部科学省科学研究費補助金:若手研究(B)
64	抗ラミニン332抗体が生ずる皮膚基底膜脆弱性の機序解明	古賀 浩嗣	皮膚科	1,100,000	補 文部科学省科学研究費補助金:若手研究(B)
65	ヘイリー・ヘイリー病疾患モデルを用いた病態形成におけるストレス応答の関連性の検討	松田 光弘	皮膚科	1,500,000	補 文部科学省科学研究費補助金:若手研究(B)
66	皮膚の遺伝関連性希少難治性疾患群の網羅的研究	大畑 千佳	皮膚科	800,000	補 厚生労働省科学研究費補助金(難治性疾患等克服研究事業):橋本隆斑
67	関節症性乾癬における新しいバイオマーカーの探索	大山 文悟	皮膚科	500,000	補 石橋学術振興基金助成金
68	FIB/SEMトモグラフィーを用いた接触皮膚炎における皮膚内免疫細胞間相互作用の3次元解析	夏秋 洋平	皮膚科	2,000,000	補 GSKジャパン研究助成
69	胆管内乳頭状腫瘍の分子病理学的解析	内藤嘉紀	病院病理部	500,000	補 学術研究助成基金助成金/科学研究費助成事業(若手研究B)
70	脱灰象牙質を用いた骨再生とその界面組織の3次元微細構造解析	田上 隆一郎	歯科口腔医療センター	1,200,000	補 日本学術振興会 科学研究費若手研究(B)
71	口腔扁平上皮癌における血中循環腫瘍細胞(CTC)の臨床的意義とプロファイル解析	中村 守厳	歯科口腔医療センター	500,000	補 日本学術振興会 科学研究費若手研究(B)
72	FGF抑制因子Sprouty/Spredによるエナメル上皮腫増殖制御機構の解明	武富 孝治	歯科口腔医療センター	1,100,000	補 日本学術振興会 科学研究費 基盤研究(C)
73	発達障害の先進的診断・開発に関する研究	山下 裕史朗	小児科	800,000	補 精神・神経疾患研究開発費
74	発達障害への包括的治療法によって母親養育レジリエンスは改善するか?	山下 裕史朗	小児科	1,100,000	補 文部科学省:科学研究費補助金(基盤研究(C))
75	小児摂食障害におけるアウトカム尺度の開発に関する研究-学校保健における思春期やせの早期発見システムの構築、および発症要因と予後因子の抽出にむけて-	永光 信一郎	小児科	600,000	補 厚生労働省科学研究費補助金(成育疾患克服等次世代育成基盤研究事業(健やか次世代育成総合研究事業))
76	望まれる子どもの睡眠習慣の啓発 -バイオマーカーを用いた科学的実証研究-	永光 信一郎	小児科	1,200,000	補 文部科学省:科学研究費補助金(基盤研究(C))
77	健やか親子21指標達成のための思春期の母性保健の在り方の関する調査研究	永光 信一郎	小児科	10,580,000	補 厚生労働省科学研究費補助金 平成28年子ども・子育て支援推進調査研究事業
78	母子の健康改善のための母子保健情報利活用に関する研究	永光 信一郎	小児科	1,600,000	補 厚生労働省科学研究費補助金(成育疾患克服等次世代育成基盤研究事業(健やか次世代育成総合研究事業))
79	小児期発症脊髄性筋萎縮症に対するバルプロ酸ナトリウム多施設共同医師主導治験の実施研究	弓削 康太郎	小児科	2,350,000	補 日本医療研究開発機構(難治性疾患実用化研究事業)
80	ミトコンドリア病に合併する高尿酸血症に対するピルビン酸ナトリウム治療法の開発研究-試薬からの希少疾病治療薬開発の試み-	古賀 靖敏	小児科	229,220,000	委 日本医療研究開発機構 委託研究開発費(難治性疾患実用化研究事業)
81	ミトコンドリア病の新規バイオマーカーGDF15とFGF21の交絡因子の解明	ハツ賀 秀一	小児科	1,300,000	補 文部科学省:科学研究費基金(基盤研究(C))

高度の医療技術の開発及び評価を行う能力を有することを証する書類

1 研究費補助等の実績

No	研究課題名	研究者氏名	所属部門	金額(単位:円)	補助元又は委託元名
82	内分泌マーカーによる新生児サーカディアンリズム形成過程の解析	前野 泰樹	小児科	4,030,000 (平成28年度～30年度)	補 文部科学科研
83	痛覚関連電位と脳代謝モニタリングで赤ちゃんの痛みとストレスを感じ取る	岩田 欧介	小児科	4,940,000 (平成28年度～30年度)	補 文部科学科研
84	周産期搬送に関する研究	岩田 欧介	小児科	500,000	補 厚生労働科研
85	光散乱情報による早産児の脳損傷ベッドサイド評価による受傷機転説明と予防法確立	岩田 幸子	小児科	4,810,000 (平成27年度～29年度)	補 文部科学科研
86	小児肝疾患におけるオキシステロールの病態解析とバイオマーカーとしての可能性	水落 建輝	小児科	2,210,000	補 文部科学省:科学研究費基金(基盤研究C)
87	治療終了後早期の長期フォローアップ手帳普及に向けた実証研究	大園 秀一	小児科	700,000	委 認定NPO法人ハートリンク ワーキングプロジェクト 平成 28年度小児がんフォローアップ 研究助成金
88	国際標準化のための横隔腫瘍の画像診断を用いた横隔区分法と病気分類の提案と評価	藤本公則	放射線科	1,560,000	補 文部科学省科学研究費 基盤研究(C)
89	胸腺上皮性腫瘍のイメージングバイオマーカーの確立	角明子	放射線科	1,170,000	補 文部科学省科学研究費 基盤研究(C)
90	IL-22BP依存性制御性B細胞がアブスコパル効果に及ぼす影響の検討	水室秀知	放射線科	910,000	補 文部科学省科学研究費 若手研究(B)
91	宇宙空間における筋骨格系 廃用萎縮予防法の開発	志波 直人	整形外科	2,500,000	補 文部科学省研究費補助金 基盤研究(C)
92	脊柱靭帯骨化症に関する調査研究	佐藤 公昭	整形外科	300,000	補 厚生労働科学研究費補助金 難治性疾患等政策研究事業 (難治性疾患政策研究事業)
93	骨粗鬆症性椎体骨折に対する 保存的初期治療の指針策定	佐藤 公昭	整形外科	300,000	委 厚生労働科学研究委託費 長寿科学研究開発事業
94	高悪性度骨軟部腫瘍に対する標準治療 確立のための研究	平岡 弘二	整形外科	300,000	補 国立研究開発法人日本医療 研究開発機構(AMED) 革新的がん医療実用化研究 事業
95	植物由来のバイオ接着剤を用いた 骨折治療への応用	白濱 正博	整形外科	1,200,000	補 文部科学省研究費補助金 基盤研究(C)
96	三池炭塵爆発によるCO中毒患者の身体機能解析と見守りが 必要な高齢者へ応用可能な動作解析装置開発の研究	志波 直人	整形外科	6,841,565	補 厚生労働省労働災害臨床研究 事業費補助金
97	ロコモ対策のための膝痛緩和用医療機器の開発・事業化	志波 直人	整形外科	5,027,340	委 国立研究開発法人日本医療 研究開発機構(AMED) 医工連携事業推進事業実 証事業
98	メタボリック症候群における脳腎関連メカニズム～AGEs- RAGE系の役割	深水 圭	腎臓内科	1,700,000	補 日本学術振興会
99	高血圧腎障害に対する新規治療薬RAGE-DNAアプタマーの 開発とメカニズムの解明	柴田 了	腎臓内科	1,600,000	補 日本学術振興会
100	父親の過栄養が子の腎機能に及ぼす影響やその機序につい ての検討	山田 奈々	腎臓内科	1,000,000	補 日本学術振興会

小計19
合計100

- (注) 1 国、地方公共団体又は公益法人から補助金の交付又は委託を受け、当該医療機関に所属する医師等が申請の前年度に行った研究のうち、高度の医療技術の開発及び評価に資するものと判断される主なものを記入すること。
2 「研究者氏名」欄は、1つの研究について研究者が複数いる場合には、主たる研究者の氏名を記入すること。
3 「補助元又は委託元」欄は、補助の場合は「補」、委託の場合は「委」、○印をつけた上で、補助元又は委託元を記入すること。

高度の医療技術の開発及び評価を行う能力を有することを証する書類

2 研究費補助等の実績

(1) 高度の医療技術の開発及び評価を行うことの評価対象となる論文

番号	発表者氏名	筆頭著者の 特定機能病院における所属	題 名	雑誌名・出版年月等	論文種別
1	Nakamura T, Koga H, Iwamoto H, et al.	消化器内科	Ex vivo expansion of circulating CD34+ cells enhances the regenerative effect on rat liver cirrhosis	Mol Ther Methods Clin. Dev 2016 Apr; 3: 16025(page 1-13)	Original Article
2	Kawaguchi T, Suetsugu T, Ogata S, et al.	消化器内科	An association between dietary habits and traffic accidents in patients with chronic liver disease: A data-mining analysis	Biomed Rep. 2016 May; 4: 615-622	Original Article
3	Nakano M, Tanaka M, Kuromatsu R, et al.	消化器内科	Alternative treatments in advanced hepatocellular carcinoma patients with progressive disease after sorafenib treatment: a prospective multicenter cohort study	Oncotarget. 2016 Jun; 7: 64400-64409	Original Article
4	Aino H, Sumie S, Niizeki T, et al.	消化器内科	The systemic inflammatory response as a prognostic factor for advanced hepatocellular carcinoma with extrahepatic metastasis	Mol Clin Oncol. 2016Jul; 5: 83-88	Original Article
5	Torimura T, Iwamoto H, Nakamura T, et al.	消化器内科	Antiangiogenic and antitumor activities of aflibercept, a soluble VEGF receptor-1 and -2, in a mouse model of hepatocellular carcinoma	Neoplasia. 2016 Jul; 18: 413-424	Original Article
6	Okamura S, Sumie S, Tonan T, et al.	消化器内科	Diffusion-weighted magnetic resonance imaging predicts malignant potential in small hepatocellular carcinoma	Dig Liver Dis. 2016 Aug; 48: 945-952	Original Article
7	Ide T, Eguchi Y, Harada M, et al.	消化器内科	Evaluation of resistance-associated substitutions in NS5A using direct sequence and cycleave method and treatment outcome with Daclatasvir and Asunaprevir for chronic hepatitis C genotype 1	PLoS One. 2016 Sep; 11: e0163884(page 1-11) (オンライン)	Original Article
8	Kawaguchi T, Ueno T, Nogata Y, et al.	消化器内科	Wheat-bran autolytic peptides containing a branched-chain amino acid attenuate non-alcoholic steatohepatitis via the suppression of oxidative stress and the upregulation of AMPK/ACC in high-fat diet-fed mice	Int J Mol Med. 2017 Feb; 39: 407-414	Original Article
9	Yasumoto M, Sakamoto E, Ogasawara S, et al.	消化器内科	Muscle RAS oncogene homolog (KRAS) recurrent mutation in borrmann type IV gastric cancer	Cancer Med. 2017 Feb; 6: 235-244	Original Article
10	JOE IWANAGA, KOICHI WATANABE, TSUYOSHI SAGA, et al.	歯科口腔医療センター	Accessory Mental Foramina and Nerves: Application to Periodontal, Periapical, and Implant Surgery	Clinical Anatomy. 2016;29: 493-501	Original Article
11	KEITA TODOROKI, SACHIKO OGASAWARA, JUN AKIBA, et al.	歯科口腔医療センター	CD44v+ /CD24- cells possess cancer stem cell-like properties in human oral squamous cell carcinoma	INTERNATIONAL JOURNAL OF ONCOLOGY. 2016;48:99-109	Original Article
12	Joe Iwanaga, Yoshiaki Nakamura, Yushi Abe, et al.	歯科口腔医療センター	Multiple accessory foramina of the mandibular ramus: risk factor for oral surgery	Surgical and Radiologic Anatomy. 2016;38:877-880	Original Article
13	Kikuta S, Shinozaki K, Iwanaga J, et al.	歯科口腔医療センター	Oral manifestations and dental treatment in a child with Muckle-Wells syndrome: A rare case report.	Journal of Oral and Maxillofacial Surgery, Medicine, and Pathology 2016, 29(3)P.261-263	Case report
14	Iwanaga J, Watanabe K, Saga T, et al.	歯科口腔医療センター	Communicating branches between lingual and hypoglossal nerve: observation using Sihler's staining technique	Surgical and Radiologic Anatomy. 2016;38:741-745	Original Article
15	Iwanaga J, Bobek SL, Fisahn C, et al.	歯科口腔医療センター	An unusual finding of the auriculotemporal nerve: possible risk factor during preauricular skin incisions	Gland Surgery. 2016;5:647-649	Original Article
16	Moriyoshi Nakamura, Osamu Iwamoto, Takahiro Chino, et al.	歯科口腔医療センター	Diagnostic dilemma of IgG4-related primary localized cervical lymphadenopathy associated with aberrant IL-6 expression level	Diagnostic Pathology. 2016, May (オンライン)	Case report
17	Iwanaga J, Nakamura Y, Kusakawa J, et al.	歯科口腔医療センター	Eminectomy for Habitual Luxation of the Temporomandibular Joint with Sedation and Local Anesthesia: A Case Series	Case Reports in Dentistry. 2016, Oct (オンライン)	Case report
18	Yaita K, Sakai Y, Masunaga K, et al.	感染制御科	A Retrospective Analysis of Drug Fever Diagnosed during Infectious Disease Consultation	Internal Medicine. 2016 Mar; 55: 605-8	Original Article
19	Yaita K, Sakai Y, Iwashita J, et al.	感染制御科	Post-Travel Consultations in a Regional Hub City Hospital, Japan	Internal Medicine. 2016 Apr; 55: 739-43	Original Article

高度の医療技術の開発及び評価を行う能力を有することを証する書類

2 研究費補助等の実績

(1)高度の医療技術の開発及び評価を行うことの評価対象となる論文

番号	発表者氏名	筆頭著者の 特定機能病院における所属	題 名	雑誌名・出版年月等	論文種別
20	Oyama M, Rikimaru H, Migita H et al.	形成外科・顎顔面外科	The efficacy of continuous negative pressure and irrigation treatment inside the wound by a closed system in reconstruction of all layers of the cranium accompanying infection and cerebrospinal fluid leakage	J Craniofac Surg. 2016 Jan	Original Article
21	Nishio S, Kitagawa R, Shibata T, et al	産婦人科	Prognostic factors from a randomized phase III trial of paclitaxel and carboplatin versus paclitaxel and cisplatin in metastatic or recurrent cervical cancer: Japan Clinical Oncology Group (JCOG) trial: JCOG0505-S1.	Cancer Chemother Pharmacol. 2016	Original Article
22	Mioko Fukahori	耳鼻咽喉科・頭頸部外科	Regeneration of vocal fold mucosa using tissue-engineered structures with oral mucosal cells	PLoS ONE. 2016 Jan(オンライン)	Original Article
23	Shun-ichi Chitose	耳鼻咽喉科・頭頸部外科	Histoanatomical characteristic to increase the success in transoral surgery for hypopharyngeal cancer	Laryngoscope. 2016 Aug;126:1783-1789	Original Article
24	Tahara N, Dobashi H, Fukuda K, et al.	循環器病センター	Efficacy and safety of a novel endothelin receptor antagonist, macitentan, in Japanese patients with pulmonary arterial hypertension.	Circ J. 2016 May; 80(6): 1478-83	Original Article
25	Enomoto M, Adachi H, Fukami A, et al.	循環器病センター	A useful tool as a medical checkup in a general population -Bioelectrical impedance analysis-	Front Cardiovasc Med. 2017 Feb(オンライン)	Original Article
26	Tahara N, Hirakata S, Okabe K, et al.	循環器病センター	FDG-PET/CT images during 5 years before acute aortic dissection.	Eur Heart J 2016 June; 37(24): 1933	Case Report
27	Naoki Hashizume, Yasushi Iinuma, Yutaka Hirayama, et al	小児外科	Contrast-enhanced multidetector-row computed tomography can predict pathological findings of acute appendicitis in children	Acute Medicine & Surgery.2016 3(1):21-25	Original Article
28	Naoki Hashizume, Minoru Yagi, Hideaki Egami, et al	小児外科	Clinical Efficacy of Herbal Medicine for Pediatric Lymphatic Malformations: A Pilot Study	Pediatric Dermatology.2016 33(2):191-195	Original Article
29	Hiroaki Tanaka, Suguru Fukahori, Shinji Baba, et al	小児外科	Branched-Chain Amino Acid-Rich Supplements Containing Microelements Have Antioxidant Effects on Nonalcoholic Steatohepatitis in Mice.	J Parenter Enteral Nutr. 2016 40(4):519-28	Original Article
30	Suguru Fukahori, Minoru Yagi, Shinji Ishii, Kimio Asagiri, et al	小児外科	Laparoscopic Nissen fundoplication mainly reduces the volume of acid reflux and potentially improves mucosal integrity up to the middle esophagus in neurologically impaired children detected by esophageal combined pH-multichannel intraluminal impedance measurements	J Pediatric Surgery.2016 51(8):1283-1287	Original Article
31	Naoki Hashizume, Kimio Asagiri, Naoko Komatsuzaki, et al	小児外科	Fibrous hamartoma of infancy in the scrotum -report of a case-	J Pediatric Surgery Case Reports.2016 11 25-27	Others
32	Naoki Hashizume, Kimio Asagiri, Suguru Fukahori, et al	小児外科	Blunt splenic injury in a child with situs inversus totalis treated with transcatheter arterial embolization	J Pediatric Surgery Case Reports.2016 11 25-27	Others
33	Naoko Komatsuzaki, Naoki Hashizume, Yoshio Watanabe, et al	小児外科	A great saphenous vein aneurysm in a child: A rare disorder misdiagnosed as an inguinal hernia	J Pediatric Surgery Case Reports.2016 13 25-27	Others
34	Iemura A, Iwasaki M, Yamakawa N, et al.	小児科	Influence of sleep-onset time on the development of 18-months-old infants: Japan Children's cohort study.	Brain Dev. 2016 Apr; 38(4): 364-72	Original Article
35	Chiba H, Nagamitsu S, Sakurai R, et al.	小児科	Children's eating attitudes test: reliability and validation in Japanese adolescents.	Eat Behav. 2016 Dec; 23: 120-5	Original Article
36	Ichikawa H, Mikami K, Okada T, et al.	小児科	Aripiprazole in the treatment of irritability in children and adolescents with autism spectrum disorder in Japan: a randomized, double-blind, placebo-controlled study.	Child Psychiatry Hum. 2016 Dec 21	Original Article
37	Yuge K, Hara M, Okebe R, et al	小児科	Ghrelin improves dystonia and tremor in patients with Rett syndrome: A pilot study.	J Neurol Sci. 2017 Jun 15; 377: 219-23	Original Article

高度の医療技術の開発及び評価を行う能力を有することを証する書類

2 研究費補助等の実績

(1) 高度の医療技術の開発及び評価を行うことの評価対象となる論文

番号	発表者氏名	筆頭著者の 特定機能病院における所属	題 名	雑誌名・出版年月等	論文種別
38	Kitamura M	小児科	L-Arginine intervention at hyper-acute phase protects the prolonged MRI abnormality in MELAS.	J Neurol. 2016;263(8):1666-8	Others
39	Tsuda K, Mukai T, Iwata S, Shibasaki J, et al.	小児科	Therapeutic hypothermia for neonatal encephalopathy: a report from the first 3 years of the Baby Cooling Registry of Japan.	Sci Rep. 2017 Janu(オンライン)	Original Article
40	Honda A, Tahara N, Nitta Y, et al.	心臓・血管内科	Vascular inflammation evaluated by [18F]-fluorodeoxyglucose-positron emission tomography/computed tomography is associated with endothelial dysfunction.	Arterioscler Thromb Vasc Biol.2016 Sep; 36(9):1980-8	Original Article
41	Tsuru T, Adachi H, Enomoto M, et al.	心臓・血管内科	Augmentation index (AI) in a dose-response relationship with smoking habits in males - The Tanushimaru Study -	Medicine (Baltimore). 2016 Dec; 95(51): e5368	Original Article
42	Adachi H	心臓・血管内科	Impact of heavy alcohol consumption on impaired endothelial function.	J Atheroscler Thromb. 2016 Sep; 23(9):1028-9	Others
43	Nakayoshi T, Ueno T, Sasaki KI, et al.	心臓・血管内科	Differential angiographic findings of neointimal coverage among first-, second-, and next generation drug-eluting stents.	Int J Cardiol. 2016 Nov; 223: 450-1	Others
44	Chibana H, Tahara N, Itaya N, et al.	心臓・血管内科	Optical frequency-domain imaging and pulmonary angiography in chronic thromboembolic pulmonary hypertension.	Eur Heart J. 2016.April; 37(16): 1296-304	Case Report
45	Sasaki M, Tahara N, Abe T, et al.	心臓・血管内科	FDG-PET reveals coronary artery inflammation proceeding to cardiac allograft vasculopathy progression.	Eur Heart J. 2016 Aug; 37(30): 2413	Case Report
46	Nakamura T, Masumoto A, Tahara N, et al.	心臓・血管内科	Acute heart failure caused by mechanical valve leaflet dislodgment at the mitral position.	Eur Heart J. 2017 Mar; 38(10): 761	Case Report
47	Koiwaya H, Takemoto M, Ogata K, et al.	心臓・血管内科	The impact of three-dimensional optical coherence tomography and kissing-balloon inflation of stent implantation to bifurcation lesions.	J Cardiol Cases. 2016 May; 13(5): 137-8	Case Report
48	Takenaka K, Murasato Y	心臓・血管内科	A case of iatrogenic intra-stent coronary dissection after biolimus-eluting stent deployment in the left main coronary artery.	J Cardiol Clin Res. 2016 Nov; 4(8):1086	Case Report
49	Koiwaya H, Tahara N, Tahara A, et al.	心臓・血管内科	In vivo molecular imaging of ruptured coronary atherosclerotic plaque using IVUS, OCT and FDG-PET/CT.	JACC Cardiovasc Interv 2016. Jun; 9(12): e113-5	Case Report
50	Koike K	腎臓内科	Regulation of platelet count by erythropoiesis-stimulating agents - iron axis in hemodialysis patients	Int J Nephrol Renovasc Dis. 2016Mar;31:9:73-80	Original Article
51	Yamada-Obara N	腎臓内科	Maternal exposure to high-fat and high-fructose diet evokes hypoalbuminemia and kidney injury in rat offspring	Clin Exp Nephrol.2016Dec; 20:853-861	Original Article
52	Kanazawa T, Gotoh M, Ohta K, et al.	整形外科	Three-dimensional ultrastructural analysis of development at the supraspinatus insertion by using focused ion beam/scanning electron microscope tomography in rats.	J Orthop Res. 2016 Jun;34(6):969-76	Original Article
53	Honda H, Gotoh M, Kanazawa T, et al.	整形外科	Effects of lidocaine on torn rotator cuff tendons.	J Orthop Res. 2016 Sep;34(9):1620-7	Original Article
54	Kanazawa T, Gotoh M, Ohta K, et al.	整形外科	Histomorphometric and ultrastructural analysis of the tendon-bone interface after rotator cuff repair in a rat model.	Scientific reports. 2016 Sep(オンライン)	Original Article
55	Ryuki Hashida, Hiroo Matsuse, Yoshio Takano, Masayuki Omoto, et al.	整形外科	Walking exercise combined with neuromuscular electrical stimulation of antagonist resistance improved muscle strength and physical function for elderly people: A pilot study.	J Phys Fitness Sports Med,2016 May;5 (2): 195-203	Original Article
56	Shunji Koya, Takumi Kawaguchi, Ryuki Hashida, et al.	整形外科	Effects of in-hospital exercise on liver function, physical ability, and muscle mass during treatment of hepatoma in patients with chronic liver disease.	Hepatology Research. 2016 May(オンライン)	Original Article

高度の医療技術の開発及び評価を行う能力を有することを証する書類

2 研究費補助等の実績

(1) 高度の医療技術の開発及び評価を行うことの評価対象となる論文

番号	発表者氏名	筆頭著者の 特定機能病院における所属	題 名	雑誌名・出版年月等	論文種別
57	Kazuya Madokoro, Masafumi Gotoh, Yoshihiro Kai, et al.	整形外科	Effect of external load on scapular upward rotation during arm elevation: the knot concept.	Journal of Experimental Orthopaedics. 2016 Dec;3(1):8.	Original Article
58	Haraguchi T, Miyoshi H, Hiraoka K, et al.	整形外科	GATA3 Expression Is a Poor Prognostic Factor in Soft Tissue Sarcomas.	PLoS One. 2016 Jun 1;11(6):	Original Article
59	Norikazu Matsuo	内科(呼吸器・神経・膠原病)	Association of EGFR Exon19 deletion and EGFR-TKI treatment duration with frequency of T790M mutation in EGFR-mutant lung cancer patients.	Scientific Report. 2016 Apr	Original Article
60	Hideonobu Ishii	内科(呼吸器・神経・膠原病)	Accuracy of transbronchial biopsy as a rebiopsy method for patients with relapse of advanced non-small-cell lung cancer after systemic chemotherapy	BMJ open Resp Res. 2017 Apr	Original Article
61	Kazuhiro Yamada	内科(呼吸器・神経・膠原病)	A multicenter phase II trial of S-1 combined with bevacizumab after platinum-based chemotherapy in patients with advanced non-squamous non-small cell lung cancer.	Cancer Chemotherapy and Chemopharmacology. 2016 Sep	Original Article
62	Koichi Azuma	内科(呼吸器・神経・膠原病)	A phase II study of erlotinib plus tivantinib (ARQ 197) in patients with locally advanced or metastatic EGFR mutation-positive non-small-cell lung cancer just after progression on EGFR-TKI, gefitinib or erlotinib.	ESMO open. 2016 Apr	Original Article
63	Matama Goushi	内科(呼吸器・神経・膠原病)	Anaplastic anemia in a lung adenocarcinoma patient receiving pemetrexed.	Invest New Drug. 2017 Mar	Original Article
64	Toshinobu Yokoyama	内科(呼吸器・神経・膠原病)	High Detection Rates of Urine Mycobacterium tuberculosis in Patients with Suspected Miliary Tuberculosis.	Internal Medicine. 2017 Apr	Others
65	Naomi Yoshida	内科(呼吸器・神経・膠原病)	Association of anti-aminocyl-transfer RNA synthetase antibody and anti-melanoma differentiation-associated gene 5 antibody with the therapeutic response of polymyositis/dermatomyositis-associated interstitial lung disease.	Respiratory Investigating. 2017 Jan	Original Article
66	Masaki Okamoto	内科(呼吸器・神経・膠原病)	A retrospective cohort study of outcome in systemic sclerosis-associated interstitial lung disease.	Respiratory Investigating. 2016 Nov	Original Article
67	Yohei Imamura	内科(呼吸器・神経・膠原病)	Poor pharmacological adherence to inhaled medicines compared with oral medicines in Japanese patients with asthma and chronic obstructive pulmonary disease.	Allergy International. 2017 Jul	Original Article
68	Ichiro Tokubichi	内分泌代謝内科	Beneficial effects of metformin on energy metabolism and visceral fat volume through a possible mechanism of fatty acid oxidation in human subjects and rats	PLOS one. 2017 Feb	Original Article
69	Orito K, Hirohata M, Nakamura Y, et al.	脳神経外科	Leakage sign for primary intracerebral hemorrhage A novel predictor of hematoma growth.	Stroke. 2016;47(4):958-963	Original Article
70	Orito K, Morioka M	脳神経外科	Response by Orito and Morioka to Letter Regarding Article, "Leakage sign for primary intracerebral hemorrhage A novel predictor of hematoma growth".	Stroke. 2016;47(4):e212	Letter
71	Sakata K, Maeda A, Rikimaru H, et al.	脳神経外科	Advantage of extended craniofacial resection for advanced malignant tumors of the nasal cavity and paranasal sinuses: Long-term outcome and surgical management.	World Neurosurgery. 2016;89:240-254	Original Article
72	Aoki T, Hirohata M, Noguchi K, et al.	脳神経外科	Comparative outcome analysis of anterior choroidal artery aneurysms treated with endovascular coiling or surgical clipping.	Surgical Neurology International. 2016;7(suppl 18):S504-S509	Original Article
73	Yoshitomi M, Ohta K, Kanazawa T, et al.	脳神経外科	Three-dimensional ultrastructural analyses of anterior pituitary gland expose spatial relationships between endocrine cell secretory granule localization and capillary distribution.	Scientific Reports. 2016;6:36019	Original Article
74	Okada Y, Sugita Y, Ohshima K, et al.	脳神経外科	Signaling of ghrelin and its functional receptor, the growth hormone secretagogue receptor, promote tumor growth in glioblastomas.	Neuropathology. 2016;36:535-543	Original Article

高度の医療技術の開発及び評価を行う能力を有することを証する書類

2 研究費補助等の実績

(1)高度の医療技術の開発及び評価を行うことの評価対象となる論文

番号	発表者氏名	筆頭著者の 特定機能病院における所属	題 名	雑誌名・出版年月等	論文種別
75	Ueda K, Akiba J, Ogasawara S et al.	泌尿器科	Growth inhibitory effect of an injectable hyaluronic acid-tyramine hydrogels incorporating human natural interferon- α and sorafenib on renal cell carcinoma cells	Acta biomaterialia. 2016; 29: 103-111.	Original Article
76	Igawa T	泌尿器科	Role of protein phosphatases in genitourinary cancers	Int J Urol. 2017Jan; 24: 16-24	Review
77	Teye K, Suga Y, Numata S et al.	皮膚科	A founder deletion of corneodesmosin gene is prevalent in Japanese patients with peeling skin disease: Identification of 2 new cases.	J Dermatol Sci. 2016 May; 82(2):134-7.	Original Article
78	Ogasawara S, Akiba J, Nakayama M, et al	病理部	Antiproliferative effect of ME3738, a derivative of soyasapogenol, on hepatocellular carcinoma cell lines in vitro and in vivo	Biomedical reports. 2016;5(6):731-6	Original Article
79	usano H, Togashi Y, Akiba J, et al.	病理部	Two Cases of Renal Cell Carcinoma Harboring a Novel STRN-ALK Fusion Gene	Am J Surg Pathol. 2016;40(6):761-9	Original Article
80	Koganemaru M, Horiuchi H, Abe T.	放射線科	Treatment of Hypohepatic After Transplantation of Liver From a Living Donor Liver by Transcatheter Embolization, Using a Simulated 3-Dimensional Printing Vascular Model.	Gastroenterology,2016 doi:10.1053/j.gastro.2016.02.020	Others
81	Nagata S, Nishimura H, Amrami K, et al.	放射線科	The Value of MRI and Clinical Features in Differentiating Between Cellular and Fibrous Solitary Fibrous Tumors.	AJR Am J Roentgenol.2016 doi:10.2214/AJR.16.16423	Original Article
82	Yutaka Ogata, Shimokawa M, Tanaka T, et al	外科	Kyushu Study Group of Clinical Cancer(KSCC).A prospective study of XELOX plus bevacizumab as first-line therapy in Japanese patients with metastatic colorectal cancer(KSCC0902)	Int J Clin Oncol ;21:335-343,2016	Original Article
83	Tetsushi Kinugasa, Yoshito Akagi,	外科	Status of colitis-associated cancer in ulcerative colitis	World Journal of Gastrointestinal Oncology .2016 April ;8(4):351-357	Review, Letter
84	Tomoya Sudo, Ryosuke Nishida, Yoshito Akagi, et al	外科	Clinical Impact of Tumor-Infiltrating Lymphocytes in Esophageal Squamous Cell Carcinoma.	Annals of Surgical Oncology,Online,2017	Original Article
85	Shintaro Yokoyama, Hiroaki Miyoshi, Yoshito Akagi, et al	外科	Prognostic Value of Programmed Death Ligand and Programmed Death 1 Expression in Thymic Carcinoma.	Clinical Cancer Research;22(18):4727-4734,2016	Original Article
86	Yokoyama S, Miyoshi H, Akagi Y, et al	外科	Clinicopathologic and Prognostic Implications of Programmed Death Ligand 1 Expression in Thymoma.	Ann Thorac Surg;101 (4):1361-1369,2016	Original Article
87	KENJI FUJIYOSHI, GOU YAMAMOTO, YOSHITO AKAGI, et al	外科	High concordance rate of KRAS/BRAF mutations and MSI-H between primary colorectal cancer and corresponding metastases.	ONCOLOGY REPORTS (Onlineのためページ未)	Original Article
88	Mina Okabe, Uhi Toh, Yoshito Akagi, et al	外科	Predictive factors of the tumor immunological microenvironment for long-term follow-up in early stage breast cancer.	Cancer Science. 2017 ;108(1):81-90	Original Article
89	Yoshida N, Kinugasa T, Akagi Y, et al	外科	A High ROR γ T/CD3 Ratio is a Strong Prognostic Factor for Postoperative Survival in Advanced Colorectal Cancer:Analysis of Helper T Cell Lymphocytes (Th1, Th2, Th17 and Regulatory T Cells)	Ann Surg Oncol. 2016 ;23:919-927	Original Article
90	SACHIKO SHIRAIWA, TETSUSHI KINUGASA, YOSHITO AKAGI, et al	外科	Nuclear Y-Box binding Protein-1 Expression Predicts Poor Clinical Outcome in Stage III Colorectal Cancer	ANTICANCER RESEARCH.2016 36:3781-3788	Original Article
91	Muroya D	外科	Personalized Kampo Medicine Facilitated Both Cytotoxic T Lymphocyte Response and Clinical Benefits Induced by Personalized Peptide Vaccination for Advanced Esophageal Cancer	Evidence-Based Complementary and Alternative Medicine Volume 2016 (2016), Article ID 5929525, 12 pages	Original Article
92	Kawano K, Tsuda N, Nishio S, et al	産婦人科	Identification of appropriate cone length to avoid positive cone margin in high grade cervical intraepithelial neoplasia.	J Gynecol Oncol. 2016	Original Article
93	Yokomine M, Matsueda S, Kawano K, et al	産婦人科	Enhancement of humoral and cell mediated immune response to HPV16 L1-derived peptides subsequent to vaccination with prophylactic bivalent HPV L1 virus-like particle vaccine in healthy females	Exp Ther Med. 2017	Original Article

高度の医療技術の開発及び評価を行う能力を有することを証する書類

2 研究費補助等の実績

(1) 高度の医療技術の開発及び評価を行うことの評価対象となる論文

番号	発表者氏名	筆頭著者の 特定機能病院における所属	題 名	雑誌名・出版年月等	論文種別
94	Tsuda N, Watari H, Ushijima K	産婦人科	Chemotherapy and molecular targeting therapy for recurrent cervical cancer.	Chin J Cancer Res. 2016	Review
95	Iwata S, Katayama R, Kinoshita M. et al.	小児科	Region-specific growth restriction of brain following preterm birth.	Sci Rep. 2016 Sep(オンライン)	Original Article
96	Kinoshita M, Iwata S, Okamura H. et al.	小児科	Paradoxical diurnal cortisol changes in neonates suggesting preservation of foetal adrenal rhythms.	Sci Rep. 2016 Oct(オンライン)	Original Article
97	Tanaka S, Iwata S, Kinoshita M. et al.	小児科	Use of normothermic default humidifier settings causes excessive humidification of respiratory gases during therapeutic hypothermia.	Ther Hypothermia Temp Manag. 2016 Dec;6(4):180-188	Original Article

小計4
合計97

注1 当該特定機能病院に所属する医師等が前年度に発表した英語論文のうち、高度の医療技術の開発および評価に資するものと判断されるものを七十件以上記入すること。七十件以上発表を行っている場合には、七十件のみを記載するのではなく、合理的な範囲で可能な限り記載すること。

注2 報告の対象とするのは、筆頭著者の所属先が当該特定機能病院である論文であり、査読のある学術雑誌に掲載されたものに限るものであること。ただし、実態上、当該特定機能病院を附属している大学の講座等と当該特定機能病院の診療科が同一の組織として活動を行っている場合においては、筆頭著者の所属先が大学の当該講座等であっても、論文の数の算定対象に含めるものであること(筆頭著者が当該特定機能病院に所属している場合に限る。)

注3 「発表者氏名」に関しては、英文で、筆頭著者を先頭に論文に記載された順に3名までを記載し、それ以上は、他、またはet al.とする。

注4 「筆頭著者の所属」については、和文で、筆頭著者の特定機能病院における所属を記載すること。

注5 「雑誌名・出版年月等」欄には、「雑誌名、出版年月(原則雑誌掲載月とし、Epub ahead of printやin pressの掲載月は認めない); 巻数: 該当ページ」の形式で記載すること(出版がオンラインのみの場合は雑誌名、出版年月(オンライン掲載月)の後に(オンライン)と明記すること)。
記載例: Lancet. 2015 Dec; 386: 2367-9 / Lancet. 2015 Dec (オンライン)

注6 「論文種別」欄には、Original Article、Case report、Review、Letter、Othersから一つ選択すること。

高度の医療技術の開発及び評価を行う能力を有することを証する書類

2 研究費補助等の実績

(2)高度の医療技術の開発及び評価を行うことの評価対象とならない論文(任意)

番号	発表者氏名	筆頭著者の 特定機能病院における所属	題 名	雑誌名・出版年月等	論文種別
1	Ueda K, Suekane S, Ogasawara N et al.	泌尿器科	Long-term response of over ten years with sorafenib monotherapy in metastatic renal cell carcinoma: A case report	Journal of Medical Case Reports. 2016 Jun(オンライン)	Case report
2	Ueda K, Suekane S, Mitani T et al.	泌尿器科	Spontaneous regression of multiple pulmonary nodules in a patient with unclassified renal cell carcinoma following laparoscopic partial nephrectomy: A case report	Molecular and Clinical Oncology. 2016 May(オンライン)	Case report
3	Kurose H, Ueda K, Onishi R	泌尿器科	術前診断が困難であった後腎性腺腫の2例	日本泌尿器科学会雑誌.2016; 107(4): 245-250	Case report
4	Hayashi S, Kurose H, Kurokawa S	泌尿器科	血液透析患者に密封小線源療法を施行した2例	泌尿器外科. 2016; 29(6): 1033-1036	Case report
5	Arakawa M, Ohata C, Tsuruta D, et al.	皮膚科	A severe and prolonged case of pemphigoid gestationis successfully treated with combination therapies.	Br J Dermatol. 2016 Apr;174:925-7	Case report
6	Koga H, Recke A, Vidarsson G, et al.	皮膚科	PDE4 Inhibition as Potential Treatment of Epidermolysis Bullosa Acquisita.	J Invest Dermatol. 2016 Nov;136:2211-2220	Original Article
7	Natsuaki Y, Kabashima K	皮膚科	Inducible lymphoid clusters, iSALTs, in contact dermatitis: a new concept of acquired cutaneous immune responses.	Med Mol Morphol. 2016 Sep;49:127-32	Case report
8	Kawamura M, Ishii N, Matsuda M, et al.	皮膚科	SERPINB7変異を認めた長島型掌跖角化症の3例	皮膚病診療. 2016 Aug;38:785-788	Case report
9	Yaita K, Ohshima H, Hayashi M, et al	感染制御科	Miliary Tuberculosis Noticed by the Efficacy of Levofloxacin Monotherapy	Journal of General and Family Medicine. 2016 Jun; 17: 176-8	Case report
10	Yaita K, Inoue S, Horinouchi T, et al.	感染制御科	An HIV-infected Pregnant Woman Treated with the Long-term Administration of Antiretroviral Therapy Including Raltegravir	Internal Medicine. 2016 Sep; 55: 2727-30	Case report
11	Yaita K, Matsunaga M, Tashiro N, et al.	感染制御科	Mycobacterium conceptionense Bloodstream Infection in a Patient with Advanced Gastric Carcinoma.	Jpn J Infect Dis. 2017 Jan; 70: 92-5	Case report
12	Goto K, Iwahashi J, Watanabe H	感染制御科	無荚膜型インフルエンザ菌産生バイオフィームにおける nucleaseの機能解析—Biofilm diseaseの予防、治療確立にむけて—	Bacterial Adherence & Biofilm 2016. 30: 107-10	Original Article
13	Goto T, Kodama N	看護部	心臓血管外科病棟における退院支援の検討	日本看護学会論文集:急性期看護.2017 Mar	Original Article
14	Furuta T, Honma K, Matsunaga Y et al.	看護部	遠通手術後の退院指導パンフレット導入後の看護師の意識変化	日本視機能看護学会誌.2016 Dec	Original Article
15	Ikuta M, Takamura M, Yamanaka M et al.	看護部	看護師における視聴覚教材の作成および学習効果の評価—新規に入院した患者を対象としたミーティングを題材に—	日本看護学会論文集:精神看護.2016 May	Original Article
16	Han A, Kiyokawa K, Gotanda K et al.	形成外科・顎顔面外科	勃起時の陰茎に高度の彎曲を認めたペロニー症の1例	形成外科.2016 Jun	Case report
17	Han A, Morinaga K, Koga N et al.	形成外科・顎顔面外科	形成外科と整形外科とのチーム医療によって機能と形態を温存しえた手の重度熱圧性創の2例	熱傷.2016 Sep	Case report
18	Omaru Y, Omaru K, Kiyokawa K et al.	形成外科・顎顔面外科	「特集/形成外科領域におけるレーザー・光・高周波治療」扁平母斑のレーザー治療	PEPARS.2016 Mar	Original Article

高度の医療技術の開発及び評価を行う能力を有することを証する書類

2 研究費補助等の実績

(2)高度の医療技術の開発及び評価を行うことの評価対象とならない論文(任意)

番号	発表者氏名	筆頭著者の 特定機能病院における所属	題 名	雑誌名・出版年月等	論文種別
19	Koga N, Kiyokawa K, Yamauchi T et al.	形成外科・顎顔面外科	「特集/上顎癌治療の最前線」 複性再建を行わない上顎二次再建法	形成外科.2016 Jun	Original Article
20	Tō Uhi	外科	トリプルネガティブ乳がんに対する混合ペプチドワクチン (KRM-19)療法の臨床的検討	癌と化学療法社.2016 ; 43(10)1249-1251	Original Article
21	Hisaka T	外科	門脈圧亢進症としてのVOD/SOS-Oxaliplatin治療後を中心 として	肝胆臓.2016 ; 72(2) :197-201	Original Article
22	Matono Satoru	外科	再発との鑑別を必要とした食道癌術後再建胃管の大網に発 生した平滑筋腫の1例	日本消化器外科学会雑誌.2017 ; 50(2)104-111	Original Article
23	Kizaki J	外科	残胃に発生した内分泌細胞癌の1例	臨床と研究.2016 ; 93(3):122-124	Original Article
24	Kizaki J	外科	腹腔鏡下胃胃所切除術を施行した神経鞘腫およびGISTが 併存した1例	臨床と研究.2016 ; 93(5):75-78	Original Article
25	Nakayama G	外科	膵内に増殖した十二指腸GISTの1例	久留米大学医学雑誌.2016 ; 79(1-2):16-25	Original Article
26	Nakayama G	外科	十二指腸と瘻孔を形成した腹部結核性リンパ節炎の1例-本 邦報告例の検討	日本外科系連合学会誌.2016 ; 41(4):585-592	Original Article
27	Kadoya K	外科	妊婦出産を契機に発生した成人小腸間膜リンパ管腫の1例	日本臨床外科学会誌.2016 ; 77(6)1452-1457	Original Article
28	Shimomura S	外科	括約筋間直腸切除術(Intersphincteric resection)後の排便 障害	日本大腸肛門病学会誌.2016 ; 69-(10):499-506	Original Article
29	Takahashi K	外科	後腹膜原発Castleman病の1切除例	臨床と研究.2017 ; 94(2):224-228	Original Article
30	Otsuka.H	外科	Double Right Atrial Blood Cysts	The Annals of Thoracic Surgery Volume 101, Issue 5,2016 May; Pages e147- e149	Case report
31	Saisho.H	外科	Fatal retrograde Stanford type aortic dissection associated with aortic clamp in descending aortic surgery	Chirurgia Volume29(5), 2016, P169-173	Case report
32	Hirashima S	歯科口腔医療センター	Three-dimensional ultrastructural analysis of cells in the periodontal ligament using focused ion beam/scanning electron microscope tomography.	SCIENTIFIC REPORTS.2016 Dec	Original Article
33	Hayashida Y, Taketomi T, Harada M et al.	歯科口腔医療センター	舌神経由来と考えられた顎下部神経鞘腫の1例	日本口腔外科学会雑誌.2016;62(3) 124-128	Case report
34	Todoroki K, Ogasawara S, Akiba J, et al.	歯科口腔医療センター	CD44v3+/CD24- cells possess cancer stem cell-like properties in human oral squamous cell carcinoma	Int J Oncol. 2016;48(1):99-109	Original Article
35	Ono T	耳鼻咽喉科・頭頸部外科	篩骨洞扁平上皮癌の臨床検討 -前頭蓋底手術の有用性-	頭頸部癌.2016 Jan; 42: 1-6	Original Article
36	Ono T	耳鼻咽喉科・頭頸部外科	喉頭癌に対する選択的動注化学放射線療法法の検討	頭頸部外科.2016 Jan; 26: 49-55	Original Article
37	Ono T	耳鼻咽喉科・頭頸部外科	上顎洞扁平上皮癌T4症例の臨床検討	頭頸部癌.2016 Aug; 42: 327-333	Original Article

高度の医療技術の開発及び評価を行う能力を有することを証する書類

2 研究費補助等の実績

(2)高度の医療技術の開発及び評価を行うことの評価対象とならない論文(任意)

番号	発表者氏名	筆頭著者の 特定機能病院における所属	題 名	雑誌名・出版年月等	論文種別
38	Ono T	耳鼻咽喉科・頭頸部外科	局所進行中咽頭癌の臨床的検討 —Induction chemotherapyの有用性—	頭頸部癌.2016 Sep;42:406-413	Original Article
39	Chitose S	耳鼻咽喉科・頭頸部外科	下咽頭癌に対する経口的切除術に必要な組織解剖	耳鼻臨床	Original Article
40	Chitose S	耳鼻咽喉科・頭頸部外科	経口的に行う輪状咽頭筋切断術の手法と適応	口咽科	Original Article
41	Chitose S	耳鼻咽喉科・頭頸部外科	マイクロマニピュレーターを用いた顕微鏡下炭酸ガスレーザー手術	白気食会報	Original Article
42	Sueyoshi S	耳鼻咽喉科・頭頸部外科	耳下腺原発随外性形質細胞腫例	耳鼻臨床	Case report
43	Mihashi H	耳鼻咽喉科・頭頸部外科	唾液腺癌におけるYB-1発現の病理組織学的研究	耳鼻臨床	Original Article
44	Mihashi R	耳鼻咽喉科・頭頸部外科	カテコラミン産生が示唆された鼓室型グロームス腫瘍例	耳鼻臨床	Case report
45	Ishida Y, Okabe Y, Yasumoto M et al.	消化器内科	提出標本を用いた病理所見に基づく胆管粘膜拡大内視鏡所見の検討	胆道. 2016 Dec; 30: 828-835	Original Article
46	Mori A, Yamasaki H, Takedatsu H, et al.	消化器内科	Duodenal metastases from lung carcinoma	Intern Med. 2017 Mar; 56: 573-574	Case report
47	Hiyoshi Y	小児科	心因性の消化器症状と考えられていたヘリコバクター・ピロリ感染症の小児3例	日本小児栄養消化器肝臓学会雑誌.2016 dec	Case report
48	Sakai S, Mitsuo M, Ito S et al.	小児科	急性リンパ性白血病の早期強化療法中に肝中心静脈血栓症を発症した5歳女児.	久留米医学会雑誌. 2016; 79 : 156-63	Case report
49	Kanazawa T	整形外科	Histomorphometric and ultrastructural analysis of the tendon-bone interface after rotator cuff repair in a model	SCIENTIFIC REPORTS.2016 Sep	Original Article
50	Shiba N	整形外科	筋肉のエイジング・アンチエイジング—サルコペニアと運動の効果について	臨床整形外科.2016 Apr;51(4): 361-366	Original Article
51	Shirahama M	整形外科	髓内釘遠位横止めスクリュー挿入のための電磁波を用いた新しいデバイス	整形・災害外科.2016 Aug;59(9):1247-1254	Original Article
52	Ueno T, Matsugaki T, Kawasaki Y et al.	整形外科	殿筋壊死を合併した骨盤輪骨折の2例	整形・災害外科.2016 Mar;59(3):341-345	Original Article
53	Nakata M, Hamada T, Hiraoka K at al.	整形外科	脳腫黄色腫症の1例	整形外科と災害外科.2016 Aug;64(3):593-596	Original Article
54	Nakagawa A, Hamada T, Hiraoka K at al.	整形外科	上腕に発生した木村氏病(軟部好酸性肉芽腫)の一例	整形外科と災害外科.2016 Mar;65(1):78-81	Original Article
55	Yamada K, Matsuyama Y,Kobayashi S at al.	整形外科	脊柱変形の病態別に見た脊椎矯正手術におけるアラームポイントの検討—日本脊椎脊髄病学会モニタリングワーキンググループ多施設前向き研究—	Journal of Spine Research.2016 May;7(5):901-907	Original Article
56	Yamada K, Sato K, Yoshimatsu H at al.	整形外科	化膿性脊椎炎の低侵襲手術—経皮的病巣搔爬ドレナージの有効性と限界	Journal of Spine Research.2016 Dec;6(12):1703-1707	Original Article

高度の医療技術の開発及び評価を行う能力を有することを証する書類

2 研究費補助等の実績

(2)高度の医療技術の開発及び評価を行うことの評価対象とならない論文(任意)

番号	発表者氏名	筆頭著者の 特定機能病院における所属	題 名	雑誌名・出版年月等	論文種別
57	Sakata M, Yamada K, Sato K et al	整形外科	経頭蓋電気刺激誘発電位は脊椎病変の手術時により反応する	脊髄機能診断学.2016 Jan;36(1):119-125	Original Article
58	Tajiri Y	内分泌代謝内科	日本人2型糖尿病におけるシタグリブテンの長期有効性および忍容性	Therapeutic Research.2017; 38(2)179-84	Original Article
59	Yoshitomi M	脳神経外科	Three-dimensional ultrastructural analyses of anterior pituitary gland expose spatial relationships between endocrine cell secretory granule localization and capillary distribution.	SCIENTIFIC REPORTS.2016 Oct	Original Article
60	Morioka M	脳神経外科	基本をマスター 脳神経外科手術のスタンダード 脳動静脈奇形(AVM)の手術	脳神経外科速報.2016;26(11):1144-1150	Original Article
61	Morioka M	脳神経外科	特集/知っておきたい突然死の知識 各疾患の発見と予防—脳血管障害による突然死.	臨床と研究.2016;93(11):1443-1446	Original Article
62	Sakata K	脳神経外科	下垂体腺腫に対する拡大経蝶形骨洞手術:合併症予防における役割.	日本内分泌学会雑誌. 2016;92(suppl):52-56	Original Article
63	Koganemaru M, Nabeta M, Abe T.	放射線科	Inferior Renal Capsular Arterial Hemorrhage.	J Vasc Interv Radiol.2016 27(4):567	Case report
64	Zaizen M, Sumi A, Uchida M et al	放射線科	成人に発症した子宮原発横紋筋肉腫の1例	臨床放射線.2016 61(9):1163-1167	Case report
65	Kuhara A, Tanaka N, Koganemaru M,et al.	放射線科	A Retrograde Transvenous Embolization Technique with Balloon Assisted Arterial Aspiration for a Peripheral Arteriovenous Malformation with a Venous Pouch.	Cardiovasc Intervent Radiol, doi:10.1007/s00270-016-1548-2, 2016	Case report
66	Koganemaru M, Nonoshita M, Iwamoto R,et al.	放射線科	Ultraslective embolization using a 1.7-Fr catheter and soft bare coil for small intestinal bleeding.	Minim Invasive Ther Allied Technol.2016; 16: 1-6.	Original Article
67	Koganemaru M, Nonoshita M, Iwamoto R,et al.	放射線科	Endovascular Management of Intractable Postpartum Hemorrhage Caused by Vaginal Laceration.	Cardiovasc Intervent Radiol.2016; 39(8):1159- 1164	Original Article
68	Koya S	リハビリテーション部	Effects of in-hospital exercise on liver function, physical ability, and muscle mass during treatment of hepatoma in patients with chronic liver disease.	Hepato Res.2017 Mar	Original Article
69	Hashida R	リハビリテーション部	Aerobic vs. resistance exercise in non-alcoholic fatty liver disease: A systematic review.	J Hepato.2017 Jan	Original Article
70	Matsuse H	リハビリテーション部	Walking Exercise Simultaneously Combined With Neuromuscular Electrical Stimulation of Antagonists Resistance Improved Muscle Strength, Physical Function, and Knee Pain in Symptomatic Knee Osteoarthritis: A Single-Arm Study.	J Strength Cond Res.2017 Jan	Original Article
71	Uehara M	臨床工学センター	メーブルシロップ尿症急性増悪に血液浄化療法を施行した2例	日本急性血液浄化学会雑誌Vol.7(2).2016 Aug	Case report

小計15
合計71

注1 当該特定機能病院に所属する医師等が前年度に発表した英語論文のうち、高度の医療技術の開発および評価に資するものと判断されるものを七十件以上記入すること。七十件以上発表を行っている場合には、七十件のみを記載するのではなく、合理的な範囲で可能な限り記載すること。

注2 報告の対象とするのは、筆頭著者の所属先が当該特定機能病院である論文であり、査読のある学術雑誌に掲載されたものに限るものであること。ただし、実態上、当該特定機能病院を附属している大学の講座等と当該特定機能病院の診療科が同一の組織として活動を行っている場合においては、筆頭著者の所属先が大学の当該講座等であっても、論文の数の算定対象に含めるものであること(筆頭著者が当該特定機能病院に所属している場合に限る。)

注3 「発表者氏名」に関しては、英文で、筆頭著者を先頭に論文に記載された順に3名までを記載し、それ以上は、他、またはet alとする。

注4 「筆頭著者の所属」については、和文で、筆頭著者の特定機能病院における所属を記載すること。

注5 「雑誌名・出版年月等」欄には、「雑誌名、出版年月(原則雑誌掲載月とし、Epub ahead of printやin pressの掲載月は認めない); 巻数: 該当ページ」の形式で記載すること(出版がオンラインのみの場合は雑誌名、出版年月(オンライン掲載月)の後に(オンライン)と明記すること)。
記載例: Lancet. 2015 Dec; 386: 2367-9 / Lancet. 2015 Dec (オンライン)

注6 「論文種別」欄には、Original Article、Case report、Review、Letter、Othersから一つ選択すること。

※ 商業雑誌への掲載や研究発表は含まれません。

(様式第3)

高度の医療技術の開発及び評価を行う能力を有することを証する書類

3 高度の医療技術の開発及び評価の実施体制

(1) 倫理審査委員会の開催状況

① 倫理審査委員会の設置状況	有・無
② 倫理審査委員会の手順書の整備状況	有・無
手順書の主な内容 任務、組織、運営等、審議に関するもの	
③ 倫理審査委員会の開催状況	年12回

(注) 1 倫理審査委員会については、「臨床研究に関する倫理指針」に定める構成である場合に「有」に○印を付けること。

2 前年度の実績を記載すること。

(2) 利益相反を管理するための措置

① 利益相反を審査し、適当な管理措置について検討するための委員会の設置状況	有・無
② 利益相反の管理に関する規定の整備状況	有・無
・ 規定の主な内容 委員会の構成、運営、審議事項等	
③ 利益相反を審査し、適当な管理措置について検討するための委員会の開催状況	年12回

(注) 前年度の実績を記載すること。

(3) 臨床研究の倫理に関する講習等の実施

① 臨床研究の倫理に関する講習等の実施状況	年1回
・ 研修の主な内容 臨床研究、治験に関する臨床試験セミナーを年1回以上実施している。	

(注) 前年度の実績を記載すること。

	診療科	研修内容	統括者氏名		
1	内科	上部内視鏡検査	消化器内科	鳥村 拓司	
		腹部エコー検査			
		心臓カテーテル検査、冠動脈形成術、末梢動脈形成術	心臓・血管内科	福本 義弘	
		心エコー・経食道エコー検査			
		ペースメーカー・除細動器植え込み術、心臓再同期療法術			
		血液疾患の診断と治療	血液・腫瘍内科	長藤 宏司	
		血液透析を含む血液浄化に関する研修	腎臓内科	深水 圭	
		ソマトチンアナログと人工臓臓によるインスリン抵抗性と β 細胞機能の評価	内分泌代謝内科	山田 研太郎	
エコーガイド下における甲状腺腫瘍に対する穿刺吸引細胞診					
2	小児科	小児不整脈に対するカテーテルアブレーション治療	小児科	古賀 靖敏	
		重症新生児仮死に対する脳低温療法			
		心房中隔欠損症に対するカテーテルアンブラツター治療			
		Rett症候群に対するグレリン治療			
		ミトコンドリア脳筋症に合併する高乳酸血症に対するピルビン酸ナトリウム治療法			
3	整形外科	整形外科疾患に対する診察診断技術と術式の研修、周術期の管理	整形外科	志波 直人	
4	形成外科・顎顔面外科	形成外科基本的理論研修(創傷治療、皮膚切開、皮膚縫合、真皮縫合、探皮、植皮)	形成外科・顎顔面外科	清川 兼輔	
		形成外科基本的手術手技の研修(局所麻酔手術の執刀)			
5	脳神経外科	脳血管撮影	脳神経外科	森岡 基浩	
		神経内視鏡手術			
		穿頭手術			
6	外科	一般外科・小児外科研修	小児外科	八木 実	
		上部消化管(造影)検査			
		上部消化管(内視鏡)検査	外科	赤木 由人	
		下部消化管(造影)検査			
		下部消化管(内視鏡)検査			
		マンモグラフィ読影			
		乳腺エコー検査			
		頸部リンパ節生検			
		腹部超音波エコー研鑽			奥田 康司
		ABI検査			田中 啓之
7	皮膚科	皮膚科学の各論および基本的手技に関する研修	皮膚科	名嘉真 武園	
8	泌尿器科	尿路内視鏡検査	泌尿器科	井川 掌	
		腹部エコー検査			
9	産婦人科	ハイリスク妊婦に対する高度周産期医療	産婦人科	牛嶋 公生	
10	眼科	眼科基本的診察および治療の学習	眼科	山川 良治	
		網膜光凝固術などの眼科処置の習得			
11	耳鼻咽喉科・頭頸部外科	耳鼻咽喉科疾患に対する診察診断技術と手術の研修、周術期の管理	耳鼻咽喉科	梅野 博仁	
12	精神神経科	精神神経科専門研修	精神神経科	内村 直尚	
13	放射線科	MRI・CTの総合的画像診断学理解と読影手技の研修とIVRの手技の研修	放射線科	安陪 等思	
		放射線治療の位置決め並びに治療の理解研修に関する研修			
		核医学の読影手技と適応疾患の理解に関する研修			
14	歯科口腔医療センター	インプラント手技勉強会	歯科口腔医療センター	楠川 仁悟	
15	麻酔科	手術麻酔(術中麻酔管理)	麻酔科	牛島 一男	
16	高度救命救急センター	救急医療・集中治療	高度救命救急センター	高須 修	

研修統括者

研修統括者氏名	診療科	役職	臨床経験年数	特記事項
星野 友昭	呼吸器・神経・膠原病内科	診療部長	28	
谷脇 考恭		診療部長	32	
井田 弘明		診療部長	29	
鳥村 拓司	消化器内科	診療部長	34	
福本 義弘	心臓・血管内科	診療部長	26	
深水 圭	腎臓内科	診療部長	24	
野村 政壽	内分泌代謝内科	診療部長	30	
長藤 宏司	血液・腫瘍内科	診療部長	28	
内村 直尚	精神神経科	診療部長	34	
古賀 靖敏	小児科	診療部長	41	
赤木 由人	外科	診療部長	30	
田中 啓之		診療部長	35	
奥田 康司		診療部長	38	
志波 直人	整形外科	診療部長	34	
清川 兼輔	形成外科・顎顔面外科	診療部長	33	
森岡 基浩	脳神経外科	診療部長	31	
八木 実	小児外科	診療部長	34	
名嘉真 武國	皮膚科	診療部長	29	
井川 掌	泌尿器科	診療部長	28	
牛嶋 公生	産婦人科	診療部長	33	
山川 良治	眼科	診療部長	37	
梅野 博仁	耳鼻咽喉科・頭頸部外科	診療部長	28	
安陪 等思	放射線科	診療部長	32	
楠川 仁悟	歯科口腔医療センター	診療部長	29	
牛島 一男	麻酔科	診療部長	38	
高須 修	高度救命救急センター	センター長	27	

(様式第4)

高度の医療に関する研修を行わせる能力を有することを証する書類

4 医師、歯科医師以外の医療従事者等に対する研修

① 医師、歯科医師以外の医療従事者に対する研修の実施状況（任意）
<ul style="list-style-type: none">・研修の主な内容・研修の期間・実施回数・研修の参加人数
② 業務の管理に関する研修の実施状況（任意）
<ul style="list-style-type: none">・研修の主な内容・研修の期間・実施回数・研修の参加人数
③ 他の医療機関に所属する医療関係職種に対する研修の実施状況
<ul style="list-style-type: none">・研修の主な内容 医師に対する緩和ケア研修会・研修の期間・実施回数 2回・研修の参加人数 96名

(注) 1 高度の医療に関する研修について、前年度実績を記載すること。

(注) 2 「③他の医療機関に所属する医療関係職種に対する研修の実施状況」については、医療法施行規則第六条の四第四項の規定に基づき、がん、循環器疾患等の疾患に関し、高度かつ専門的な医療を提供する特定機能病院についてのみ記載すること。また、日本全国の医療機関に勤務する医療従事者を対象として実施した専門的な研修を記載すること。

(様式第5)

診療並びに病院の管理及び運営に関する諸記録の管理方法に関する書類

計画・現状の別	1. 計画 2. 現状
管理責任者氏名	病院長 八木 実
管理担当者氏名	診療関係：各診療科部長（別紙1） 管理関係：事務部長 坂田 哲

		保管場所	管理方法
診療に関する諸記録	規則第二十二條の三第二項に掲げる事項	病院日誌	<p>① 紙媒体</p> <p>【入院】</p> <p>番号法：一元番号法 保管法：ターミナル・デジタル 保管対象：平成15年4月1日～平成25年9月30日 保管場所：診療録・診療所記録（外部倉庫）</p> <p>エックス線写真（各外来受付、セミアクティブ・カテ室、G3倉庫、医局、資料室） 平成21年4月1日より情報システム室（病院）のPACSにて電子保存。</p> <p>※平成15年3月31日以前の診療録等に関しては、各診療科の医局管理のもと医局室・資料室・外部倉庫に保管されている。</p> <p>【外来】</p> <p>番号法：一元番号法 保管法：ターミナル・デジタル 保管対象：原則、最終来院日が10年以内のもの 保管場所：A区分－最終来院日1年以内（各診療科受付） B区分－最終来院日1年～10年以内（セミアクティブ・カテ室） C区分－最終来院日10年以上経過（B棟、G3倉庫、外部倉庫）</p> <p>② 電子媒体</p> <p>【入院・外来】</p> <p>平成25年10月1日以降の診療記録については、紙媒体で発生するものもスキャンし、全て電子媒体で保管。</p>
		各科診療日誌	
		処方せん	
		手術記録	
		看護記録	
		検査所見記録	
		エックス線写真	
		紹介状	
		退院した患者に係る入院期間中の診療経過の要約及び入院診療計画書	

病院の管理及び運営に関する諸記録	規則第二十二條の三第三項に掲げる事項	従業者数を明らかにする帳簿	管理課	部門ごとに、電子媒体や紙ファイルにて保管・管理している。 以下同じ
		高度の医療の提供の実績	管理課	
		高度の医療技術の開発及び評価の実績	管理課	
		高度の医療の研修の実績	管理課	
		閲覧実績	管理課	
		紹介患者に対する医療提供の実績	管理課	
	規則第一條の十一第一項に掲げる事項	入院患者数、外来患者及び調剤の数を明らかにする帳簿	病院経営室 薬剤部	
		医療に係る安全管理のための指針の整備状況	医療安全管理部 医療安全管理事務室	
		医療に係る安全管理のための委員会開催状況	医療安全管理部 医療安全管理事務室	
		医療に係る安全管理のための職員研修の実施状況	医療安全管理部 医療安全管理事務室	
	医療機関内における事故報告等の医療に係る安全の確保を目的とした改善のための方策の状況	医療安全管理部 医療安全管理事務室		

		保管場所	管理方法
病院の管理及び運営に関する諸記録	規則第一条の十一第二項第一号から第三号までに掲げる事項	院内感染対策のための指針の策定状況	感染制御部
		院内感染対策のための委員会の開催状況	感染制御部
		従業者に対する院内感染対策のための研修の実施状況	感染制御部
		感染症の発生状況の報告その他の院内感染対策の推進を目的とした改善のための方策の実施状況	感染制御部
		医薬品安全管理責任者の配置状況	薬剤部
		従業者に対する医薬品の安全使用のための研修の実施状況	薬剤部
		医薬品の安全使用のための業務に関する手順書の作成及び当該手順書に基づく業務の実施状況	薬剤部
		医薬品の安全使用のために必要となる未承認等の医薬品の使用の情報その他の情報の収集その他の医薬品の安全使用を目的とした改善のための方策の実施状況	薬剤部
		医療機器安全管理責任者の配置状況	臨床工学センター
		従業者に対する医療機器の安全使用のための研修の実施状況	臨床工学センター
		医療機器の保守点検に関する計画の策定及び保守点検の実施状況	臨床工学センター
		医療機器の安全使用のために必要となる情報の収集その他の医療機器の安全使用を目的とした改善のための方策の実施状況	臨床工学センター

		保管場所	管理方法
病院の管理及び運営に関する諸記録	規則第九条の二十三第一項第一号から第十五号までに掲げる事項	医療安全管理責任者の配置状況	医療安全管理部 医療安全管理事務室
		専任の院内感染対策を行う者の配置状況	感染制御部
		医薬品安全管理責任者の業務実施状況	薬剤部
		医療を受ける者に対する説明に関する責任者の配置状況	診療情報管理室
		診療録等の管理に関する責任者の選任状況	診療情報管理室
		医療安全管理部門の設置状況	医療安全管理部 医療安全管理事務室
		高難度新規医療技術の提供の適否等を決定する部門の状況	高難度新規医療技術管理部
		未承認新規医薬品等の使用条件を定め、使用の適否等を決定する部門の状況	未承認新規医薬品・医療機器管理部
		監査委員会の設置状況	医療安全管理部 医療安全管理事務室
		入院患者が死亡した場合等の医療安全管理部門への報告状況	医療安全管理部 医療安全管理事務室
		他の特定機能病院の管理者と連携した相互立入り及び技術的助言の実施状況	医療安全管理部 医療安全管理事務室
		当該病院内に患者からの安全管理に係る相談に適切に応じる体制の確保状況	医療安全管理部 医療安全管理事務室
		医療安全管理の適正な実施に疑義が生じた場合等の情報提供を受け付けるための窓口の状況	内部監査室
職員研修の実施状況	医療安全管理部 医療安全管理事務室		
管理者、医療安全管理責任者、医薬品安全管理責任者及び医療機器安全管理責任者のための研修の実施状況	医療安全管理部 医療安全管理事務室		

(注)「診療に関する諸記録」欄には、個々の記録について記入する必要はなく、全体としての管理方法の概略を記入すること。また、診療録を病院外に持ち出す際に係る取扱いについても記載すること。

管理担当者一覽

診療科	管理担当者氏名	診療科	管理担当者氏名
呼吸器・神経・膠原病内科	星野 友昭	泌尿器科	井川 掌
消化器内科	鳥村 拓司	産婦人科	牛嶋 公生
心臓・血管内科	福本 義弘	眼 科	山川 良治
腎臓内科	深水 圭	耳鼻咽喉科・頭頸部外科	梅野 博仁
内分泌代謝内科	野村 政壽	放射線科	安陪 等思
血液・腫瘍内科	長藤 宏司	歯科口腔医療センター	楠川 仁悟
精神神経科	内村 直尚	麻酔科	牛島 一男
小児科	山下 裕史朗	高度救命救急センター	高須 修
外 科	赤木 由人	呼吸器病センター	星野 友昭
	田中 啓之	消化器病センター	鶴田 修
整形外科	志波 直人	循環器病センター	田中 啓之
形成外科・顎顔面外科	清川 兼輔	内科総合外来	深水 圭
脳神経外科	森岡 基浩	乳腺外科・一般外科総合外来	赤木 由人
小児外科	八木 実	薬剤部	福本 義弘
皮膚科	名嘉真 武國		

(様式第6)

病院の管理及び運営に関する諸記録の閲覧方法に関する書類

○病院の管理及び運営に関する諸記録の閲覧方法

計画・現状の別	1. 計画	2. 現状
閲覧責任者氏名	病院長 八木 美	
閲覧担当者氏名	診療関係：各診療科部長（別紙1）管理関係：事務部長 坂田哲	
閲覧の求めに応じる場所	第3会議室	
閲覧の手続の概要		
「病院の管理及び運営に関する諸記録の閲覧請求書」を提出し、病院長決裁後、第3会議室にて閲覧。		

(注)既に医療法施行規則第9条の20第5号の規定に合致する方法により記録を閲覧させている病院は現状について、その他の病院は計画について記載することとし、「計画・現状の別」欄の該当する番号に○印を付けること。

○病院の管理及び運営に関する諸記録の閲覧の実績

前年度の総閲覧件数	延	0件
閲覧者別	医師	延 0件
	歯科医師	延 0件
	国	延 0件
	地方公共団体	延 0件

(注)特定機能病院の名称の承認申請の場合には、必ずしも記入する必要はないこと。

閲覧担当者一覧

診療科	管理担当者氏名	診療科	管理担当者氏名
呼吸器・神経・膠原病内科	星野 友昭	泌尿器科	井川 掌
消化器内科	鳥村 拓司	産婦人科	牛嶋 公生
心臓・血管内科	福本 義弘	眼科	山川 良治
腎臓内科	深水 圭	耳鼻咽喉科・頭頸部外科	梅野 博仁
内分泌代謝内科	野村 政壽	放射線科	安陪 等思
血液・腫瘍内科	長藤 宏司	歯科口腔医療センター	楠川 仁悟
精神神経科	内村 直尚	麻酔科	牛島 一男
小児科	山下 裕史朗	高度救命救急センター	高須 修
外科	赤木 由人	呼吸器病センター	星野 友昭
	田中 啓之	消化器病センター	鶴田 修
整形外科	志波 直人	循環器病センター	田中 啓之
形成外科・顎顔面外科	清川 兼輔	内科総合外来	深水 圭
脳神経外科	森岡 基浩	乳腺外科・一般外科総合外来	赤木 由人
小児外科	八木 実	薬剤部	福本 義弘
皮膚科	名嘉真 武國		

(様式第6)

規則第1条の11第1項各号に掲げる医療に係る安全管理のための体制の確保に係る措置

① 医療に係る安全管理のための指針の整備状況	有・無
<p>・ 指針の主な内容：</p> <ol style="list-style-type: none">1. 安全管理に関する基本的考え方2. 安全管理のための委員会その他医療機関内の組織に関する基本的事項3. 安全管理のための職員研修に関する基本方針4. 事故報告等の医療に係る安全の確保を目的とした改善のための方策に関する基本方針5. 医療事故等発生時の対応に関する基本方針6. 患者等に対する当該指針の閲覧に関する基本方針7. 患者からの相談への対応に関する基本方針8. その他医療安全の推進のために必要な基本方針	
② 医療に係る安全管理のための委員会の設置及び業務の状況	
<p>・ 設置の有無 (有・無)</p> <p>・ 開催状況：年 12 回</p> <p>・ 活動の主な内容：</p> <ol style="list-style-type: none">(1) 重大な問題その他委員会において取り扱う問題が発生した場合における、速やかな原因究明のための調査及び分析、その結果を活用した医療に係る安全確保を目的とした改善のための方策の立案、実施及び職員への周知(2) 改善のための方策の実施状況の調査、必要に応じた当該対策の見直し(3) 医療の安全管理の啓発、及びその評価を図るために必要な事項(4) 医療安全管理マニュアルの改訂及び各部署の安全対策に関する手順の作成指導(5) リスクマネジャー会議の招集(6) 医療安全に係る患者からの相談に関する対応(7) 医療事故調査制度に基づく死亡症例に関する事項(8) その他委員長が必要と認める事項 <p>主な内容：</p> <p>事件事例報告、各下部小委員会からの報告。警鐘事例報告、死亡症例報告、医薬品管理状況報告、監査委員会報告、福岡県四大学病院安全会議報告、日本医療機能評価機構からの事故情報報告、医療安全関連諸規程制定、改廃の審議。その他</p>	

③ 医療に係る安全管理のための職員研修の実施状況	年12回
<ul style="list-style-type: none"> ・ 研修の主な内容： ・ 医薬品の安全使用について ・ 中央管理医療機器の貸出しと返却について ・ インシデント・医療事故と対策、医療訴訟について ・ 医療機器の安全使用に関する研修 ・ 転倒・転落予防ワーキンググループの取り組みについて ・ 災害への備え ・ クリニカルパスについて <p style="text-align: right;">など</p>	
<p>④ 医療機関内における事故報告等の医療に係る安全の確保を目的とした改善のための方策の実施状況</p> <ul style="list-style-type: none"> ・ 医療機関内における事故報告等の整備 (<input checked="" type="radio"/> 有 <input type="radio"/> 無) ・ その他の改善のための方策の主な内容： <ul style="list-style-type: none"> ● インシデント小委員会で内容の審議、対策立案、周知 ● セーフティーコントロールチーム委員会部署巡回にてマニュアルや通達の遵守状況、再発防止策実施状況の確認 ● 医療安全対策リンクナース委員会で各部署の問題点を抽出、計画、実施、評価し改善活動を実施、中間及びまとめを委員会報告 ● 医療安全管理対策委員会にて報告し各部署にて共有 	

(注) 前年度の実績を記入すること。

(様式第 6)

規則第 1 条の 11 第 2 項第 1 号に掲げる院内感染対策のための体制の確保に係る措置

① 院内感染対策のための指針の策定状況	有・無
・ 指針の主な内容： 1. 医療関連感染対策に関する基本的な考え方 2. 委員会等の組織に関する基本的事項3. 職員研修に関する基本方針 4. 感染発生状況の報告に関する基本方針 5. 感染発生時対応に関する基本指針 6. 指針の閲覧に関する基本方針 7. その他医療関連感染対策の推進のために必要な基本方針	
② 院内感染対策のための委員会の開催状況	年 1 2 回
・ 活動の主な内容： VRE積極的監視培養の結果報告、ICTからの活動報告（耐性菌検出状況、抗生剤適正使用状況監視、サーベイランス結果報告、針刺し・切創報告、ICT活動（週1回程度の病棟ラウンド）状況、LN会活動状況報告等の情報共有	
③ 従業者に対する院内感染対策のための研修の実施状況	年 3 8 回
・ 研修の主な内容： 医療関連感染に係わる標準予防策、経路別感染予防対策、手指衛生、抗生剤適正使用、針刺し・切創対策など全般的なもの	
④ 感染症の発生状況の報告その他の院内感染対策の推進を目的とした改善のための方策の状況	
・ 病院における発生状況の報告等の整備 (有) 無) ・ その他の改善のための方策の主な内容： 血培陽性者および感染症法に定められた感染症に関する菌（耐性菌）・ウイルスに関しては 平日、感染制御部スタッフが電子カルテ上で確認、その都度アウトブレイク対応表に順じてICD/ICNが介入している。また、2015年度より検査部門・全入院患者部門・NICU部門においてJANISに参加している。耐性菌発生時は状況に応じて、保健所や九州厚生局などへの報告を行っている。院内感染対策推進としては、院内でICT/LN活動を積極的に行い、病棟出張勉強会にも力を入れている。また院外では地域病院と連携し研修・講習会等を実施している。	

(注) 前年度の実績を記入すること。

(様式第 6)

規則第 1 条の 11 第 2 項第 2 号に掲げる医薬品に係る安全管理のための体制の確保に係る措置

① 医薬品安全管理責任者の配置状況	有 無
② 従業者に対する医薬品の安全使用のための研修の実施状況	年 9 回
・ 研修の主な内容： 1. 平成 28 年 4 月 1 日 新採用者オリエンテーション (臨床研修医) 「処方せんと医薬品の取扱い」 2. 平成 28 年 4 月 22 日 「薬剤の知識と危険性について」「麻薬の取り扱い方法」 3. 平成 28 年 5 月 13 日 「麻薬について」 4. 平成 28 年 5 月 24 日 「突出痛へのレスキュー使用について」 5. 平成 28 年 6 月 17 日 第 128 回久留米大学病院 TQM 講習会「医薬品の安全使用について」 6. 平成 28 年 7 月 8 日 看護部新人看護師自己啓発研修「薬剤の知識と危険性について」「麻薬の取り扱い方法」 7. 平成 28 年 7 月 27 日 「眼科病棟における病棟活動」 8. 平成 28 年 11 月 29 日 「ジカディアについて」 9. 平成 29 年 3 月 6 日 「免疫チェックポイント阻害薬について」	
③ 医薬品の安全使用のための業務に関する手順書の作成及び当該手順書に基づく業務の実施状況	
・ 手順書の作成 (有 無) ・ 業務の主な内容： ・ 病棟・外来での医薬品 (定数配置薬、麻薬、向精神薬、毒薬、消毒薬、医薬用外毒物劇物含む) 管理状況の定期的チェック (定数見直し、数、有効期限も含む) ・ 病棟・外来での医薬品情報の整理・周知状況の定期的チェック ・ 手順書遵守状況の確認 (医薬品の受領、ダブルチェック等)	
④ 医薬品の安全使用のために必要となる未承認等の医薬品の使用の情報その他の情報の収集その他の医薬品の安全使用を目的とした改善のための方策の実施状況	
・ 医薬品に係る情報の収集の整備 (有 無) ・ その他の改善のための方策の主な内容： ・ 未承認薬等医薬品の使用情報は、平成 28 年 12 月に各診療科あてに調査を行い、収集した。 ・ 未承認薬については未承認新規医薬品・医療機器管理部を担当部門として、未承認新規医薬品等評価委員会を設置し、適切な使用方法等を審議し、使用の情報を得ている。 ・ 適応外使用等については、薬剤部より疑義照会し、医薬品安全管理責任者より病院倫理委員会委員長へ報告をし、病院倫理委員会への申請を促している。	

・最新の医薬品情報を収集し、適切に管理し、各職種に迅速に提供できる体制を整備し、緊急安全性情報・安全性速報、PMDAおよび日本医療機能評価機構の医薬品に関する安全性情報等については、電子カルテシステムのメッセージ機能により情報提供を行い、掲示板の「お知らせ」及びメニューの「薬剤部医薬品情報室」に掲載し、文書でも関連部署に配布している。

(注) 前年度の実績を記入すること。

(様式第 6)

規則第 1 条の 11 第 2 項第 3 号に掲げる医療機器に係る安全管理のための体制の確保に係る措置

① 医療機器安全管理責任者の配置状況	有 無
② 従業者に対する医療機器の安全使用のための研修の実施状況	年 5 1 回
<ul style="list-style-type: none">研修の主な内容：<ul style="list-style-type: none">MRI磁場体験放射線治療装置の精度管理及び出力測定電子断層撮影診療に関する所定の研修塩化ラジウム注射液を用いたRI内服療法における適正使用に関する安全取扱講習会放射性医薬品取り扱いガイドライン講習会人工呼吸器：患者さんに安全な人工呼吸器療法及び構造、アラームおよび対処法閉鎖式保育器：保育器管理におさえておきたい基本血液浄化装置：血液浄化の安全管理、緊急時及びアラーム時の対処について人工心肺装置及び補助循環装置：安全な取扱い、緊急時の対処法、日常の管理について除細動装置：基本的な構造及び使用方法、日常点検、注意事項について	
③ 医療機器の保守点検に関する計画の策定及び保守点検の実施状況	
<ul style="list-style-type: none">医療機器に係る計画の策定 (有 無)保守点検の主な内容：<p>人工呼吸器、閉鎖式保育器、血液浄化装置、人工心肺装置及び補助循環装置、除細動装置については年に1回の定期点検及び必要な部品の交換、日常の保守管理を行っている。 その他、始業・終業点検、メーカーによる定期点検、自主点検を行っている。</p>	
④ 医療機器の安全使用のために必要となる未承認等の医療機器の使用の状況その他の情報の収集その他の医療機器の安全使用を目的とした改善のための方策の実施状況	
<ul style="list-style-type: none">医療機器に係る情報の収集の整備 (有 無)その他の改善のための方策の主な内容：<p>医療機器安全情報については多方面より情報の収集を行い、より重要な情報については医療機器管理小委員会、医療安全管理対策委員会に報告、また、各病棟・外来、関係講座に「安全情報」として電子カルテ上に掲載することにより院内への周知をおこなっている。 その他、パルス透視の利用による被ばく線量の低減、新規導入装置の取り扱い説明会の実施</p>	

(注) 前年度の実績を記入すること。

(様式第 6)

規則第 9 条の 23 第 1 項第 1 号から第 15 号に掲げる事項の実施状況

① 医療安全管理責任者の配置状況	有 無
<p>・ 責任者の資格 (常勤医師)・ 歯科医師)</p> <p>・ 医療安全管理責任者による医療安全管理部門、医療安全管理委員会、医薬品安全管理責任者及び医療機器安全管理責任者の統括状況</p> <p>(別紙 1 及び 2 参照)</p> <ul style="list-style-type: none">● 医療安全管理部長を医療安全管理責任者として配置し医療安全担当副院長である● 医療安全、医薬品安全及び 医療機器安全について必要な知識を有している● 医療安全に関わる研修を定期的に受講している <p>(業務)</p> <p>(1) 病院長と連携し、医療安全に資する診療内容のモニタリング、医療安全の認識の浸透度の確認等を行い、各部門の安全管理業務及びを把握する</p> <p>(2) 専門分野責任者と連携し、各部門の安全管理を推進・指導する</p> <p>(3) 医療事故、警鐘事例について周知、指導する</p> <p>(4) 医療安全管理上の問題、対策について周知、指導する</p>	
② 専任の院内感染対策を行う者の配置状況	有 (7 名) ・ 無
<p>③ 医薬品安全管理責任者の業務実施状況</p> <p>・ 医薬品に関する情報の整理・周知に関する業務の状況</p> <p>最新の医薬品情報を収集し、適切に管理し、各職種に迅速に提供できる体制を整備し、緊急安全性情報・安全性速報、PMDA および日本医療機能評価機構の医薬品に関する安全性情報等については、電子カルテシステムのメッセージ機能により情報提供を行い、掲示板の「お知らせ」及びメニューの「薬剤部医薬品情報室」に掲載し、文書でも関連部署に配布している。</p> <p>・ 未承認等の医薬品の使用に係る必要な業務の実施状況</p> <p>未承認薬等医薬品の使用情報は、平成 28 年 12 月に各診療科あてに調査を行い、収集した。</p> <p>未承認薬については未承認新規医薬品・医療機器管理部を担当部門として、未承認新規医薬品等評価委員会を設置し、適切な使用方法等を審議し、使用の情報を得ている。</p> <p>適応外使用等については、薬剤部より疑義照会し、医薬品安全管理責任者より病院倫理委員会委員長へ報告をし、病院倫理委員会への申請を促している。</p>	

<ul style="list-style-type: none"> ・担当者の指名の有無 (有) 無 ・担当者の所属・職種： <ul style="list-style-type: none"> (所属：薬剤部, 職種 薬剤師) (所属： , 職種) (所属： , 職種) (所属： , 職種) (所属： , 職種) (所属： , 職種) (所属： , 職種) (所属： , 職種) 	
④ 医療を受ける者に対する説明に関する責任者の配置状況	(有) 無
<ul style="list-style-type: none"> ・医療の担い手が説明を行う際の同席者、標準的な説明内容その他説明の実施に必要な方法に関する規程の作成の有無 (有) 無 ・説明等の実施に必要な方法に関する規程に定められた事項の遵守状況の確認、及び指導の主な内容 <ul style="list-style-type: none"> ● 責任者をリスクマネジャー（診療部長）とする ● 診療録のインフォームド・コンセントに関する監査をサブリスクマネジャー（病棟医長）により実施、遵守状況はセーフティコントロールチーム委員会巡回にて確認、指導している 	
⑤ 診療録等の管理に関する責任者の選任状況	(有) 無
<ul style="list-style-type: none"> ・診療録等の記載内容の確認、及び指導の主な内容： <ul style="list-style-type: none"> ・医療情報センター長を管理責任者として配置している。 ・診療情報監査委員会において、定期的に相互監査（病棟医長・看護師長が相互に他診療科の診療録監査を行う）を実施している。相互監査ではチェックリストに基づいて診療記録の内容を確認し、必要に応じて記載方法等について指導を行っている。 ・診療科内で計画し、実施する科内監査を本年度より導入した。診療科等の長及び外来医長、病棟医長等で自らの診療科の診療記録等を監査し、必要に応じて作成者へ指導を行っている。その結果は、診療情報監査委員会へ報告し、必要に応じて啓蒙、是正勧告を行っている。 	
⑥ 医療安全管理部門の設置状況	(有) 無
<ul style="list-style-type: none"> ・所属職員：専従（ 6 ）名、専任（ 2 ）名、兼任（ 5 ）名 <ul style="list-style-type: none"> うち医師：専従（ 1 ）名、専任（ ）名、兼任（ 2 ）名 うち薬剤師：専従（ ）名、専任（ 1 ）名、兼任（ ）名 うち看護師：専従（ 3 ）名、専任（ ）名、兼任（ ）名 （注）報告書を提出する年度の10月1日現在の員数を記入すること ・活動の主な内容： 	

- (1) 医療安全確保のための業務改善計画書を作成し、それに基づく各部門における医療安全対策の実施状況を把握、分析し、医療安全に必要な業務改善等の具体的な対策を策定する
- (2) 事故その他の医療安全管理部門において取り扱うことが必要なものとして、病院長が認める事象が発生した場合における診療録及びその他の診療諸記録、患者及び家族への説明、その他の対応状況を把握し、当該事象の発生の原因の究明及び当該結果に基づく対策の実施等について職員へ指導すること
- (3) 医療安全に資する診療内容のモニタリング及び医療安全の認識の浸透度の確認等を行う
- (4) 医療安全管理対策に係る体制を確保するための職員研修の企画、実施し、実績を記録する
- (5) 医療安全管理対策に係る取組の評価等を行うカンファレンスを週1回開催する
- (6) 医療安全管理対策委員会との連携状況及び事務取扱に関すること
- (7) 患者等の相談件数及び相談内容、相談後の取扱いに関すること
- (8) 医療安全管理者の活動実績の記録に関すること
- (9) 医療事故、インシデントの収集と集計、分析、対策の実施に関すること
- (10) 医療機関等の医療安全に係る情報収集及び医療安全情報の発行、職員への周知及び指導に関すること
- (11) 医療安全に係る連絡調整に関すること
- (12) 医療安全管理マニュアル等の作成、整備に関すること
- (13) その他医療安全に関すること

➤ 診療内容のモニタリング

全身麻酔手術件数に対する深部静脈血栓塞栓症予防対策実施率

看護師の必須同席と定めたIC同席率

転倒転落発生率 骨折率

※ 平成二八年改正省令附則第四条第一項及び第二項の規定の適用を受ける場合には、専任の医療に係る安全管理を行う者が基準を満たしていることについて説明すること。
 ※ 医療安全管理委員会において定める医療安全に資する診療内容及び従事者の医療安全の認識についての平時からのモニタリングの具体例についても記載すること。

⑦ 高難度新規医療技術の提供の適否等を決定する部門の状況

- ・高難度新規医療技術の提供の適否等を決定する部門の設置の有無（有・無）
- ・高難度新規医療技術を用いた医療を提供する場合に、従業者が遵守すべき事項及び高難度新規医療技術の提供の適否等を決定する部門が確認すべき事項等を定めた規程の作成の有無（有・無）
- ・活動の主な内容：
 - ・高難度新規医療技術の提供の適否、実施を認める条件等に関する委員会の意見を踏まえて、当該高難度新規医療技術の提供、実施を認める条件等について決定した上で、診療科の長に対しその

結果を通知する。

- ・定期的に手術記録、診療録等の記載内容を確認し、当該高難度新規医療技術が適正な手続きに基づいて提供されていたか否かを確認する。
- ・規程に定められた事項の遵守状況の確認の有無（有 無）
- ・高難度新規医療技術評価委員会の設置の有無（有 無）

⑧ 未承認新規医薬品等の使用条件を定め、使用の適否等を決定する部門の状況

- ・未承認新規医薬品等の使用条件を定め、使用の適否等を決定する部門の設置の有無（有 無）
- ・未承認新規医薬品等を用いた医療を提供する場合に、従業者が遵守すべき事項及び高難度新規医療技術の提供の適否を決定する部門が確認すべき事項等を定めた規程の作成の有無（有 無）
- ・活動の主な内容：
 - ・未承認新規医薬品等の使用の適否、使用条件等に関する委員会の意見を踏まえて、未承認新規医薬品等の使用の適否、使用条件等について決定した上で、診療科の長に対しその結果を通知する。
 - ・定期的に診療録等の記載内容を確認し、当該未承認新規医薬品等が適正な手続きに基づいて使用されていたか否か確認する。
- ・規程に定められた事項の遵守状況の確認の有無（有 無）
- ・未承認新規医薬品等評価委員会の設置の有無（有 無）

⑨ 監査委員会の設置状況

有 無

- ・監査委員会の開催状況：年1回
平成29年7月10日 第1回久留米大学病院医療安全監査委員会実施
- ・活動の主な内容：
 - 産業医科大学病院より3名（法曹有資格者1名含む）、医療を受けるもの1名を外部委員として実施
 - 監査項目：
医療安全対策マニュアル、ポケットマニュアル、医療安全管理委員会の資料・議事録
医療事故調査制度該当性の判定会議の資料・議事録、カンファレンス議事録、医療事故調査委員会、事例検証会、MMカンファレンス等の会議資料・議事録、死亡事例の報告・チェックに関する資料（実際にチェックした際の資料）、
久留米大学病院で定めている、医療安全管理部に報告すべき有害事象の基準、
高難度新規医療技術の審査に関する資料（実際に審査したことがあればその際の資料）、
未承認新規医薬品等の審査に関する資料（実際に審査したことがあればその際の資料）、
未承認医薬品の使用、承認医薬品の適応外使用や禁忌使用の把握に関する資料、診療録の監査を行った記録（チェックリスト等）、

ICに関する指針、IC文書のサンプル、
 診療内容のモニタリングに関する資料、
 医療安全内部通報に関する資料（実際に発生していればその対応状況がわかる資料）、
 医療安全職員研修に関する資料（今年度の予定など）

・ 監査委員会の業務実施結果の公表の有無（有・無）

・ 委員名簿の公表の有無（有・無）

・ 委員の選定理由の公表の有無（有・無）

・ 公表の方法： 病院ホームページに掲載

医療安全管理対策委員会および診療部長会、医局長会、師長会で報告

TQM講習会で報告

監査委員会の委員名簿及び選定理由（注） 平成 29 年 7 月 10 日 第 1 回実施

氏名	所属	委員長 (○を付す)	選定理由	利害関係	委員の要件 該当状況
古賀和徳	産業医科大学病院	○	医療安全管理の識見 のある医師	有 <input checked="" type="radio"/> 無	1
田中芳明	久留米大学病院		医療安全管理の識見 のある医師	有 <input checked="" type="radio"/> 無	1
松野修一	産業医科大学病院		医療安全管理の識見 のある看護師	有 <input checked="" type="radio"/> 無	1
北野登美子	久留米大学病院		医療安全管理の識見 のある看護師	<input checked="" type="radio"/> 有・無	1
三輪涼子	久留米大学病院		医療安全管理の識見 のある薬剤師	<input checked="" type="radio"/> 有・無	1
瀬尾雅子	産業医科大学病院		法曹有資格者	有 <input checked="" type="radio"/> 無	1
平田ナツ子			医療を受ける者	有 <input checked="" type="radio"/> 無	2

(注) 「委員の要件該当状況」の欄は、次の1~3のいずれかを記載すること。

1. 医療に係る安全管理又は法律に関する識見を有する者その他の学識経験を有する者
2. 医療を受ける者その他の医療従事者以外の者（1.に掲げる者を除く。）
3. その他

⑩ 入院患者が死亡した場合などの医療安全管理部門への報告状況

- ・入院患者が死亡した場合の医療安全管理部門への報告状況：平成 28 年度 年 436 件
- ・上記に掲げる場合以外の場合であって、通常の経過では必要がない処置又は治療が必要になったものとして特定機能病院の管理者が定める水準以上の事象が発生したとき当該事象の発生の事実及び発生前の状況に関する医療安全管理部門への報告状況：年 11 件（内死亡症例 8 例）
- ・上記に関する医療安全管理委員会の活動の主な内容
 - 死亡症例報告件数、報告状況、医療事故調査支援センターへの報告状況の共有
 - 報告すべき有害事象に関する報告の内容検討

⑪ 他の特定機能病院等の管理者と連携した相互立入り及び技術的助言の実施状況

平成 28 年度

- ・他の特定機能病院等への立入り（有）（病院名：東邦大学医療センター大森病院）・無
- ・他の特定機能病院等からの立入り受入れ（有）（病院名：東邦大学医療センター大森病院）・無
- ・技術的助言の実施状況
 - ① インシデント報告について、医師の報告増加の取り組みとして委員会で必要性や方法の説明を行うと共に直接電話で依頼している。研修医会で複数回説明を行うことも予定。今後も引き続き取り組みを継続する。
 - ② 「医療安全対策リンクナース委員会」で実施している改善活動を中間・最終発表し他部門も委員会参加し共有した。平成 29 年度からは他部門も委員会へ参画し、委員会名称も変更（医療安全推進委員会）し、多職種で改善活動に取り組み、相互連携していく。

⑫ 当該病院内に患者からの安全管理に係る相談に適切に応じる体制の確保状況

- ・体制の確保状況
 - 患者相談窓口に関する規約に沿って実施
 - 医療安全管理部は、相談窓口担当者と連携を図り、医療安全対策に係る患者・家族の相談に適切に応じる体制を支援
 - 医療安全に関する相談については医療安全管理部医療安全管理者が対応する
 - 医療安全管理対策委員会で報告する
 - 相談窓口は医療連携センターにおき、患者から受けた相談については担当部署で審議・対応する
 - * 医療安全管理対策委員会で報告

⑬ 医療安全管理の適正な実施に疑義が生じた場合等の情報提供を受け付けるための窓口の状況

- ・ 情報提供を受け付けるための窓口の設置の有無 (有 ・ 無)
- ・ 窓口に提供する情報の範囲、情報提供を行った個人を識別することができないようにするための方策その他窓口の設置に関しする必要な定めの有無 (有 ・ 無)
- ・ 窓口及びその使用方法についての従業者への周知の有無 (有 ・ 無)

⑭ 職員研修の実施状況

・ 研修の実施状況

月1回、安全・感染・緩和・クリニカルパス・NST 各委員会からの講演

- ・ 医薬品の安全使用について
- ・ 中央管理医療機器の貸出しと返却について
- ・ インシデント・医療事故と対策、医療訴訟について
- ・ 医療機器の安全使用に関する研修
- ・ 転倒・転落予防ワーキンググループの取り組みについて
- ・ 災害への備え
- ・ クリニカルパスについて
- ・ 感染対策

など

⑮ 管理者、医療安全管理責任者、医薬品安全管理責任者及び医療機器安全管理責任者のための研修の実施状況

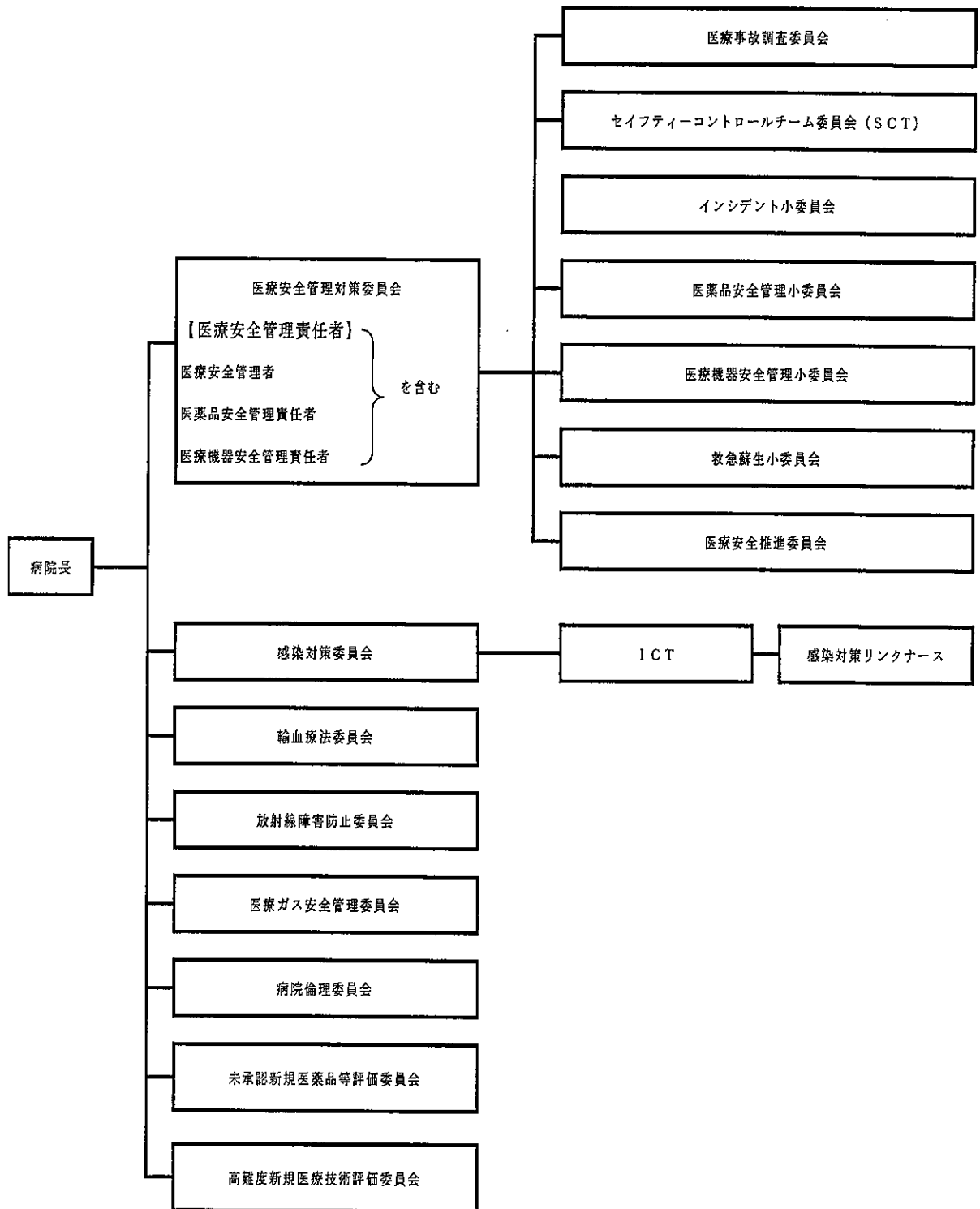
・ 研修の実施状況

【研修受講状況】

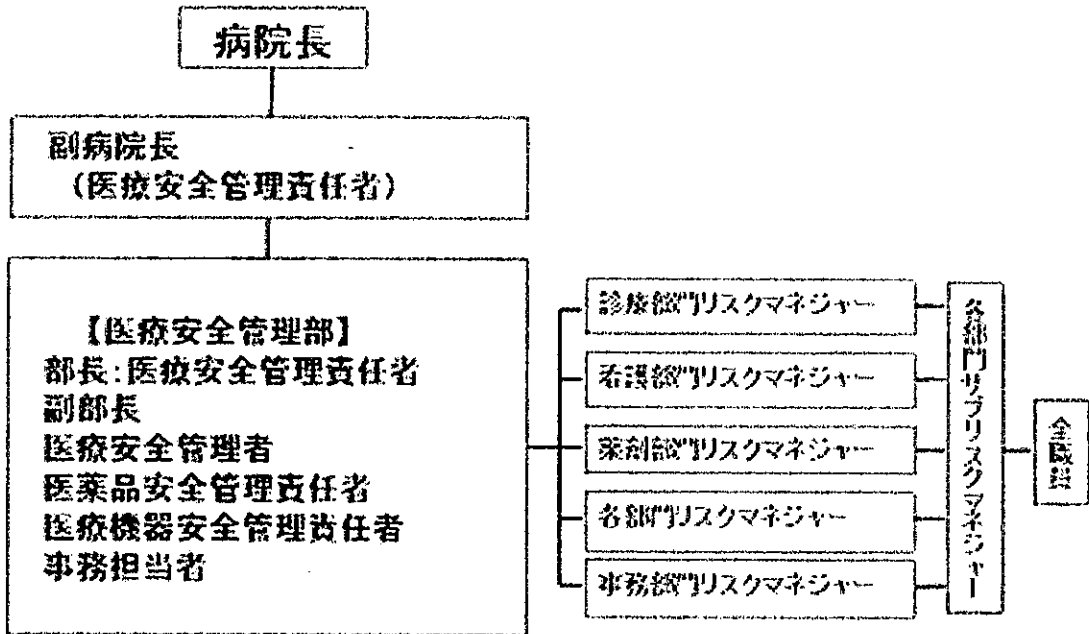
- 国公立大学付属病院医療安全セミナー
(平成28年度 医療安全管理責任者)
- 久留米保健所主催医療安全対策研修会
(平成28年度 医療安全管理責任者)
(平成29年度予定 管理者、医療安全管理責任者、医療機器安全管理責任者)
- 九州厚生局医療安全ワークショップ
(平成28年度 管理者、医療安全管理責任者)
(平成29年度予定 管理者、医療安全管理責任者、医薬品安全管理責任者)
- 日本病院薬剤師会医薬品安全管理者責任者講習会
(平成28年度 医薬品安全管理責任者)

経過措置の適用により詳細は計画書を参照

(注) 前年度の実績を記載すること (⑥の医師等の所属職員の配置状況については提出年度の10月1日の員数を記入すること)



久留米大学病院
医療安全管理体制図



(様式第 7)

専門性の高い対応を行う上での取組みに関する書類 (任意)

1 病院の機能に関する第三者による評価

① 病院の機能に関する第三者による評価の有無	<input checked="" type="radio"/> 有 <input type="radio"/> 無
・ 評価を行った機関名、評価を受けた時期 日本医療機能評価機構 平成27年8月7日	

(注) 医療機能に関する第三者による評価については、日本医療機能評価機構等による評価があること。

2 果たしている役割に関する情報発信

① 果たしている役割に関する情報発信の有無	<input checked="" type="radio"/> 有 <input type="radio"/> 無
・ 情報発信の方法、内容等の概要 クリニカルインディケーター (CI) を久留米大学病院のHPに掲載。	

3 複数の診療科が連携して対応に当たる体制

① 複数の診療科が連携して対応に当たる体制の有無	<input checked="" type="radio"/> 有 <input type="radio"/> 無
・ 複数の診療科が連携して対応に当たる体制の概要 ● 消化器病センター (消化器内科・消化器外科)、循環器病センター (心臓血管外科・心臓・血管内科)、呼吸器病センター (呼吸器外科・呼吸器内科) を外来部門に設置している。 ● キャンサーボードを開催し、がん治療の診療方針の検討等を行っている。	

厚生労働大臣 殿

開設者名 学校法人 久留米大学
理事長 永田 見生

医療に係る安全管理のための体制整備に関する計画について

標記について、次のとおり提出します。

記

1. 管理職員研修 (医療に係る安全管理のための研修、管理者、医療安全管理責任者、医薬品安全管理責任者、医療機器安全管理責任者向け) を実施するための予定措置

【研修受講状況】

- 国公立大学付属病院医療安全セミナー
(平成 28 年度 医療安全管理責任者)
- 久留米保健所主催医療安全対策研修会
(平成 28 年度 医療安全管理責任者)
(平成 29 年度予定 管理者、医療安全管理責任者、医療機器安全管理責任者)
- 九州厚生局医療安全ワークショップ
(平成 28 年度 管理者、医療安全管理責任者)
(平成 29 年度予定 管理者、医療安全管理責任者、医薬品安全管理責任者)
- 日本病院薬剤師会医薬品安全管理者責任者講習会
(平成 28 年度 医薬品安全管理責任者)

2. 医療安全管理部門の人員体制

- ・所属職員：専従 (6) 名、専任 (2) 名、兼任 (5) 名
うち医師：専従 (1) 名、専任 () 名、兼任 (2) 名
うち薬剤師：専従 () 名、専任 (1) 名、兼任 () 名
うち看護師：専従 (3) 名、専任 () 名、兼任 () 名
うち臨床工学技師：専従 () 名、専任 (1) 名、兼任 () 名
うち事務部事務員：専従 (2) 名、専任 () 名、兼任 (3) 名

3. 医療安全管理部門の専従職員を配置するための予定措置

- 平成 30 年 4 月から薬剤師専従配置