



保医発1125第5号

平成26年11月25日

地方厚生（支）局医療課長
都道府県民生主管部（局）
国民健康保険主管課（部）長
都道府県後期高齢者医療主管部（局）
後期高齢者医療主管課（部）長

） 殿

厚生労働省保険局医療課長
(公印省略)

「厚生労働大臣が指定する病院の病棟における療養に要する費用の額の算定方法の一部改正等に伴う実施上の留意事項について」の一部改正について

「厚生労働大臣が定める傷病名、手術、処置等及び定義副傷病名の一部を改正する件」（平成26年厚生労働省告示第443号）が平成26年11月25日に告示され、同日付けで適用されることに伴い、「厚生労働大臣が指定する病院の病棟における療養に要する費用の額の算定方法の一部改正等に伴う実施上の留意事項について」（平成26年3月19日保医発第0319第4号。以下「留意事項通知」という。）を下記のとおり改正するとともに、改正の概要を示すので、関係者に対し周知徹底を図られたい。

記

1. 改正内容について

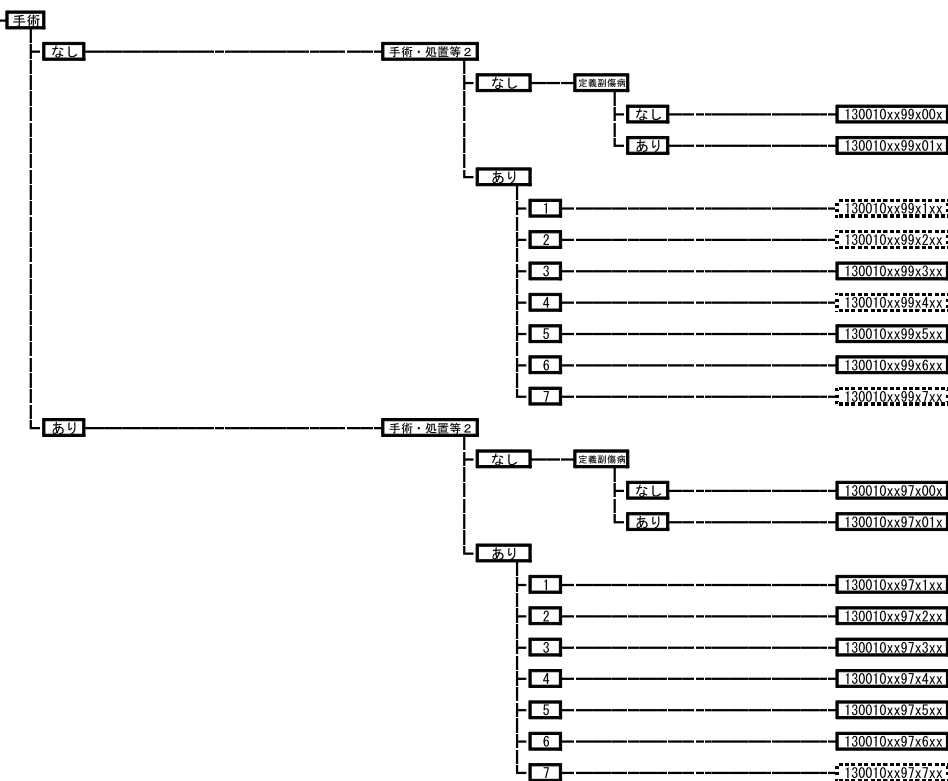
留意事項通知の診断群分類定義樹形図中、「130010 急性白血病」及び「130050 慢性白血病、骨髄増殖性疾患」を別紙1のとおり改める。また、留意事項通知の診断群分類定義表中、「130010 急性白血病」及び「130050 慢性白血病、骨髄増殖性疾患」を別紙2のとおり改める。

2. 改正の概要について

「130010 急性白血病」のうち、手術・処置等2の6に「ボスチニブ水和物」を、「130050 慢性白血病、骨髄増殖性疾患」のうち、手術・処置等2の4に「ボスチニブ水和物」を追加する。

130010 急性白血病

- 手術・処置等 2
 1: 人工呼吸など
 2: 化学療法
 3: イマチニブメシル酸
 4: ゲムツスマブオゾガマイシン
 5: 三酸化ヒ素製剤
 6: ニロチニブ塩酸塩水和物など
 7: ネララビン、クロファラビン



130050 慢性白血病、骨髄増殖性疾患

- 手術・処置等 2
 1: 人工呼吸など
 2: 化学療法
 3: イマチニブメシル酸
 4: ニロチニブ塩酸塩水和物など

