

I 九州厚生局の概要

1 九州厚生局基本理念・行動指針について

九州厚生局では、職員が一丸となり、国民にとってあるべき厚生行政を推進していくための支柱として、九州厚生局の「基本理念」及び「行動指針」を策定しています。

基本理念

九州厚生局は、
地域における厚生行政のより身近な政策実施機関として、
国民一人ひとりが、
将来にわたり健やかで安心して生活することができるよう、
様々な社会保障政策を通じて、
国民生活の質の向上に貢献します。

行動指針

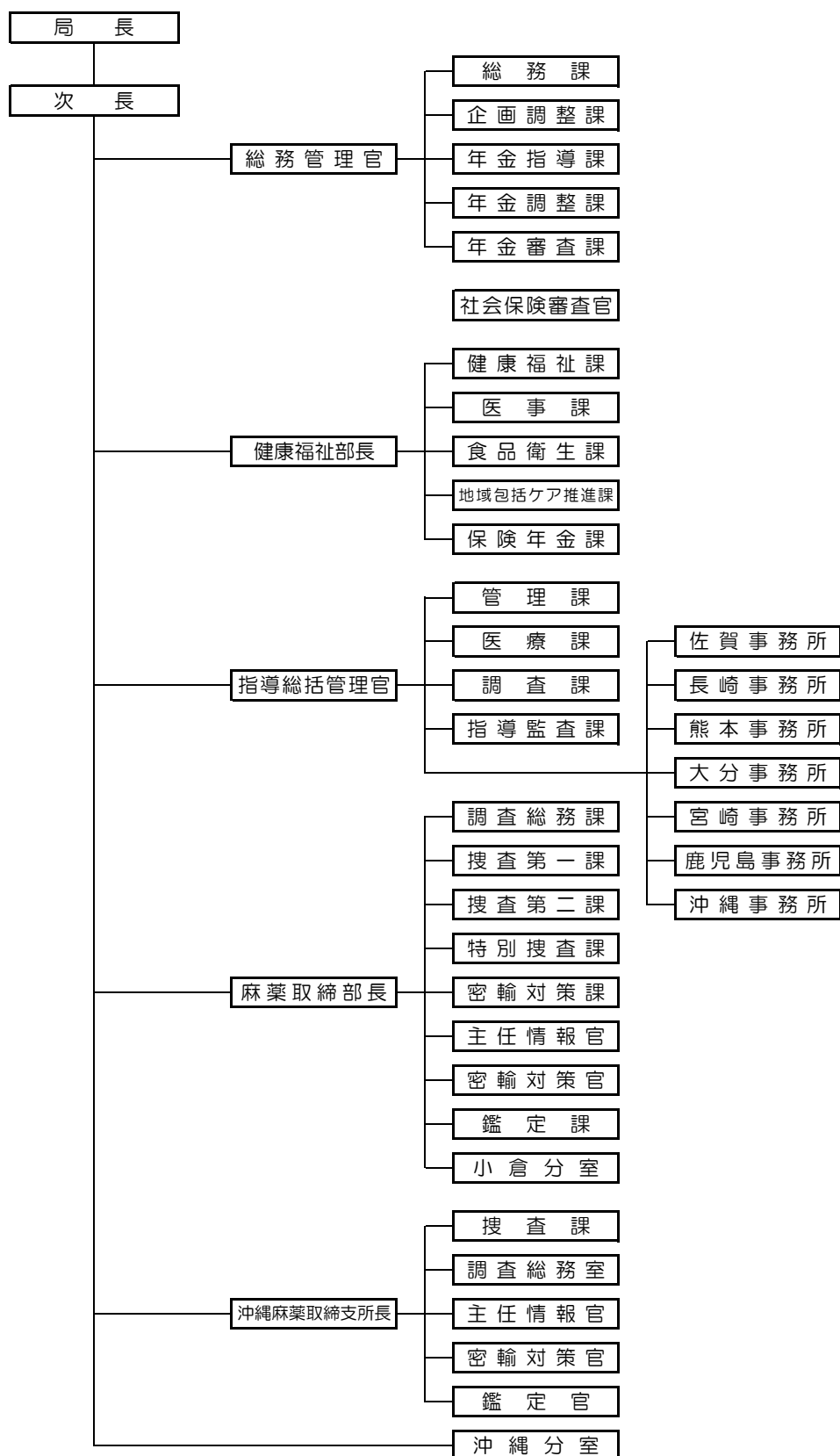
私たち九州厚生局職員は、「基本理念」を実現するため、次の4つの指針に基づき、行動します。

1. 高い倫理観と使命感を持って、公正・公平、かつ迅速に職務を遂行します。
2. 「地域の声」を大切にし、業務に反映します。
3. 行政サービスの主役は国民であると考え、行動します。
4. わかりやすい言葉で、積極的に情報を発信し、開かれた行政を目指します。

2 組織等

(1) 組織図（令和3年4月1日改定）

九州厚生局は、総務部門（総務課、企画調整課）、年金部門（年金指導課、年金調整課、年金審査課）、健康福祉部（健康福祉課、医事課、食品衛生課、地域包括ケア推進課、保険年金課）、指導部門（管理課、医療課、調査課、指導監査課、各県事務所）、麻薬取締部、沖縄麻薬取締支所、沖縄分室、社会保険審査官で構成されています。



(2) 所在地等（令和2年7月20日改定）

| 住友生命博多ビル | | |
|---|--------------|--------------|
| 〒812-0011 福岡市博多区博多駅前3-2-8 住友生命博多ビル4F | | |
| 部 署 | 電 話 | F A X |
| 総 務 課 | 092-707-1115 | 092-707-1116 |
| 企 画 調 整 課 | 092-707-1121 | 092-707-1116 |
| 年 金 指 導 課 | 092-707-1132 | 092-707-1136 |
| 年 金 調 整 課 | 092-707-1133 | 092-707-1136 |
| 社会保険審査官 | 092-707-1135 | 092-707-1136 |
| 管 理 課 | 092-707-1122 | 092-707-1126 |
| 医 療 課 | 092-707-1123 | 092-707-1126 |
| 調 査 課 | 092-707-1138 | 092-707-1126 |
| 指 導 監 査 課 | 092-707-1125 | 092-707-1127 |

| 佐賀事務所 |
|--|
| 〒840-0801 佐賀市駅前中央3-3-20 佐賀第二合同庁舎7F |
| 電話：0952-20-1610 |
| FAX：0952-20-1611 |

| 長崎事務所 |
|--------------------------------------|
| 〒850-0033 長崎市万才町7-1 TBM長崎ビル12F |
| 電話：095-801-4201 |
| FAX：095-801-4204 |

| 熊本事務所 |
|---|
| 〒862-0971 熊本市中央区大江3-1-53 熊本第二合同庁舎4階 |
| 電話：096-284-8001 |
| FAX：096-284-8010 |

| 大分事務所 |
|---------------------------------------|
| 〒870-0016 大分市新川町2-1-36 大分合同庁舎1階 |
| 電話：097-535-8061 |
| FAX：097-535-8062 |

| 福岡第二合同庁舎 | | |
|--|--------------|--------------|
| 〒812-0013 福岡市博多区博多駅東2-10-7 福岡第二合同庁舎2F | | |
| 部 署 | 電 話 | F A X |
| 健 康 福 祉 課 | 092-432-6781 | 092-474-2244 |
| 医 事 課 | 092-472-2366 | 092-472-2308 |
| 食 品 衛 生 課 | 092-432-6782 | 092-432-6785 |
| 地域包括ケア推進課 | 092-432-6784 | 092-474-2244 |
| 保 険 年 金 課 | 092-432-6783 | 092-413-5208 |

| 宮崎事務所 |
|------------------------------|
| 〒880-0816 宮崎市江平東2-6-35 3F |
| 電話：0985-72-8880 |
| FAX：0985-72-8881 |

| 鹿児島事務所 |
|---|
| 〒890-0068 鹿児島市東郡元町4-1 鹿児島第二地方合同庁舎3F |
| 電話：099-201-5801 |
| FAX：099-201-5802 |

| 福岡第二合同庁舎1F | | |
|------------|--------------|--------------|
| 部 署 | 電 話 | F A X |
| 麻 薬 取 締 部 | 092-472-2331 | 092-472-2336 |

| 沖縄事務所 |
|---|
| 〒900-0022 那覇市樋川1-15-15 那覇第一地方合同庁舎西棟2F |
| 電話：098-833-6006 |
| FAX：098-833-6250 |

| 沖縄分室 |
|---|
| 〒900-0022 那覇市樋川1-15-15 那覇第一地方合同庁舎西棟2F |
| 電話：098-853-7350 |
| FAX：098-853-4495 |

| 博多プライムイースト | | |
|---|--------------|--------------|
| 〒812-0013 福岡市博多区博多駅東2-10-35 博多プライムイースト2F | | |
| 部 署 | 電 話 | F A X |
| 年 金 審 査 課 | 092-473-7035 | 092-473-7040 |

| 麻薬取締部小倉分室 |
|--|
| 〒803-0813 北九州市小倉北区城内5-1 小倉合同庁舎6F |
| 電話：093-591-3561 |
| FAX：093-591-3516 |

| 沖縄麻薬取締支所 |
|---|
| 〒900-0022 那覇市樋川1-15-15 那覇第一地方合同庁舎東棟6F |
| 電話：098-854-2584 |
| FAX：098-834-8978 |

(3) ホームページ

URL <https://kouseikyoku.mhlw.go.jp/kyushu/>



