

地方厚生（支）局医療課長  
都道府県民生主管部（局）  
国民健康保険主管課（部）長  
都道府県後期高齢者医療主管部（局）  
後期高齢者医療主管課（部）長

殿

厚生労働省保険局医療課長  
(公印省略)

「厚生労働大臣が指定する病院の病棟における療養に要する費用の額の算定方法の一部改正等に伴う実施上の留意事項について」の一部改正について

「厚生労働大臣が定める傷病名、手術、処置等及び定義副傷病名及び厚生労働大臣が指定する病院の病棟における療養に要する費用の額の算定方法第一項第五号の規定に基づき厚生労働大臣が別に定める者の一部を改正する告示」（平成29年厚生労働省告示第199号）が平成29年5月23日に告示され、同月24日付けで適用されることに伴い、「厚生労働大臣が指定する病院の病棟における療養に要する費用の額の算定方法の一部改正等に伴う実施上の留意事項について」（平成28年3月18日保医発第0318第2号。以下「留意事項通知」という。）を下記のとおり改正するとともに、改正の概要を示すので、関係者に対し周知徹底を図られたい。

## 記

### 1. 改正内容について

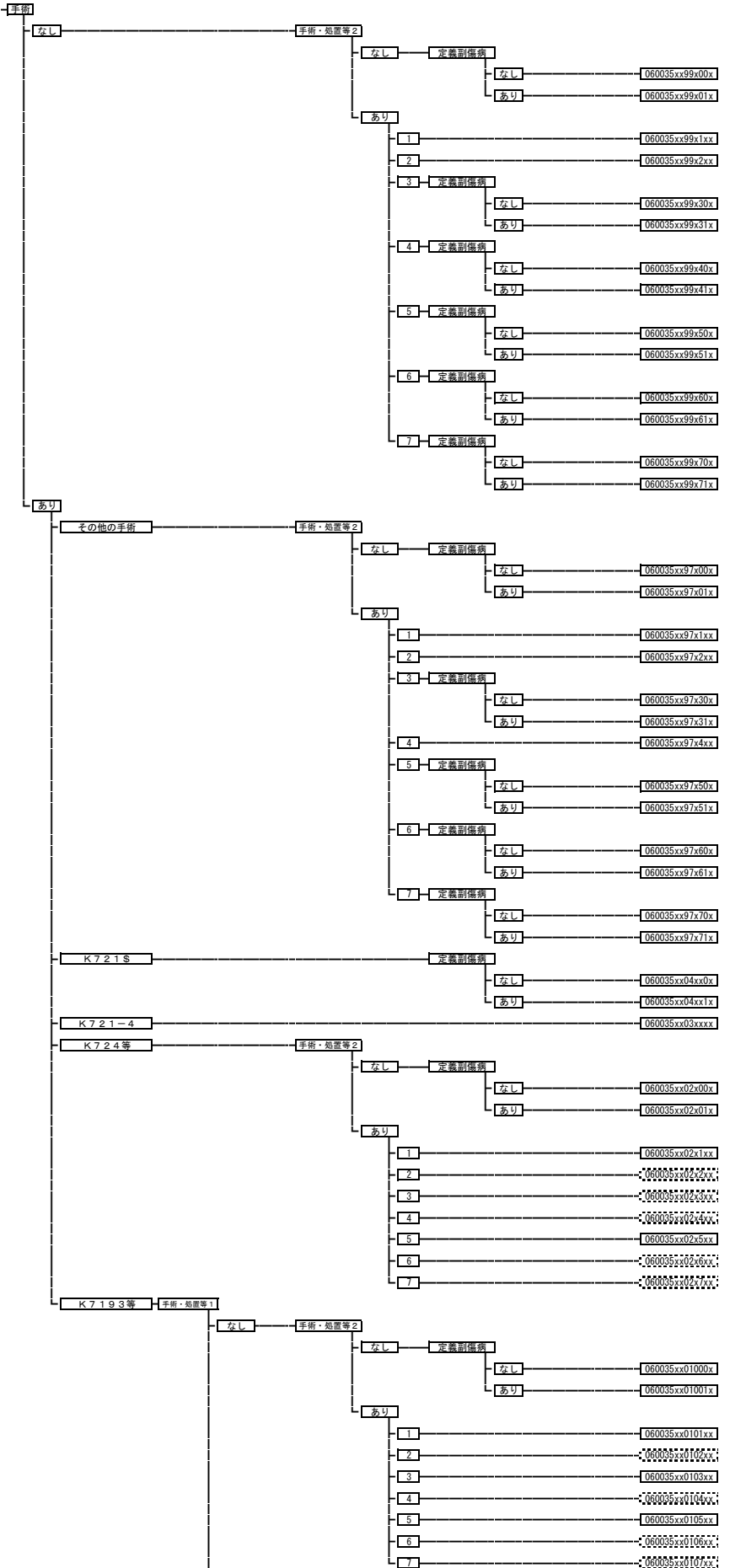
留意事項通知の診断群分類定義樹形図及び診断群分類定義表中、「060035 結腸(虫垂を含む。)の悪性腫瘍」、「060040 直腸肛門(直腸S状部から肛門)の悪性腫瘍」、「060180 クロウン病等」、「070560 全身性臓器障害を伴う自己免疫性疾患」、「130030 非ホジキンリンパ腫」及び「130040 多発性骨髄腫、免疫系悪性新生物」をそれぞれ別紙1及び別紙2のとおり改める。

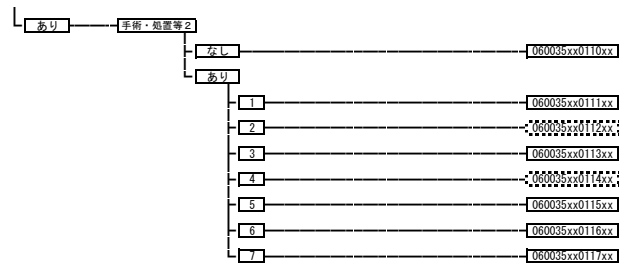
### 2. 改正の概要について

「060035 結腸(虫垂を含む。)の悪性腫瘍」のうち手術・処置等2の6、「060040 直腸肛門(直腸S状部から肛門)の悪性腫瘍」のうち手術・処置等2の6に、それぞれ「アフリベルセプト ベータ」を、「060180 クロウン病等」のうち手術・処置等2の4、「070560 全身性臓器障害を伴う自己免疫性疾患」のうち手術・処置等2の7に、それぞれ「ウステキヌマブ」を、「130030 非ホジキンリンパ腫」のうち手術・処置等2の6に「フォロデシン塩酸塩」を、「130040 多発性骨髄腫、免疫系悪性新生物」のうち手術・処置等2の5に「イキサゾミブクエン酸エステル」を追加する。

060035 結腸(虫垂を含む。)の悪性腫瘍

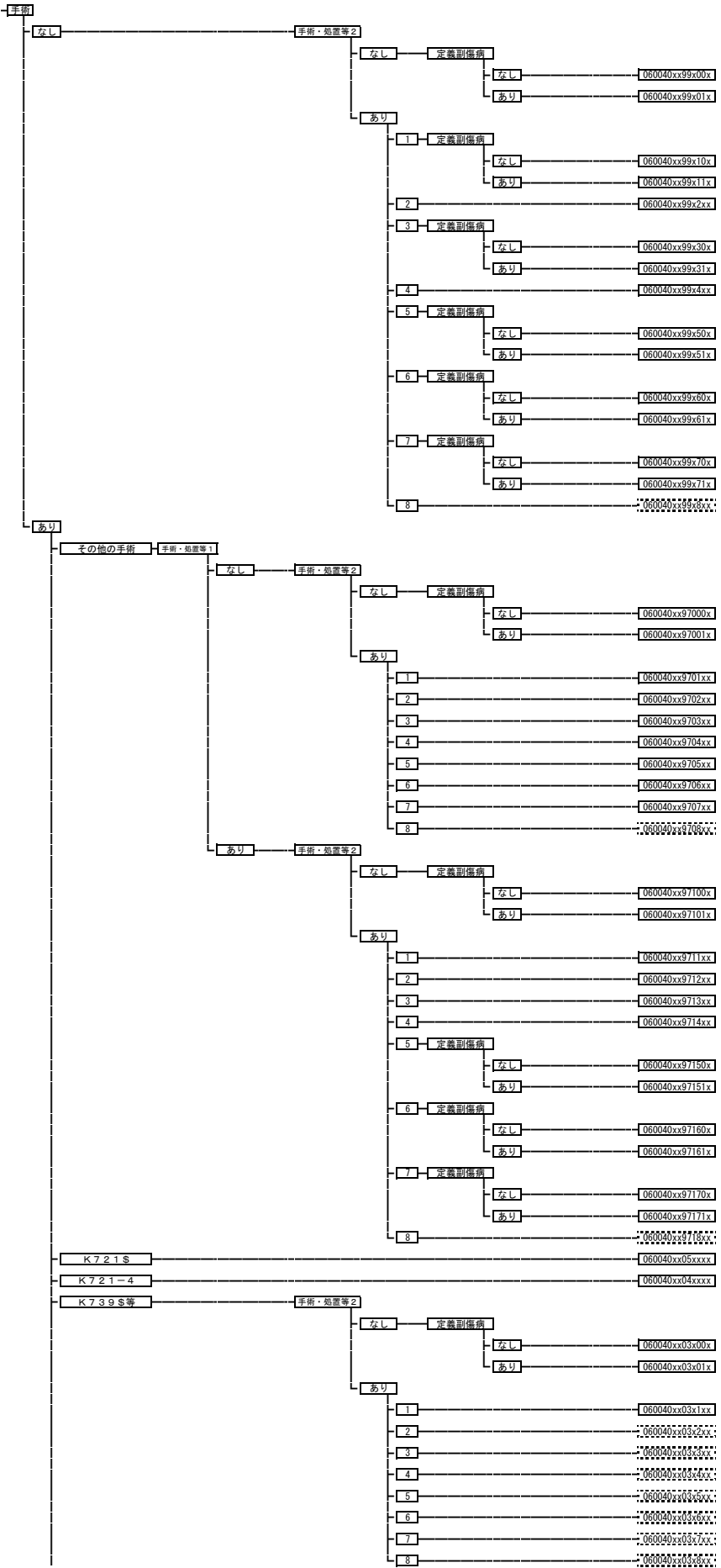
- 手術・処置等 2  
 1: 人工呼吸など  
 2: 放射線療法  
 3: 化学療法ありかつ放射線療法なし、  
 トリフルリジン・チビラシル塩酸塩  
 4: フルオロウラシル+レボホリナートカルシウム  
 +イリノテカン塩酸塩水和物あり  
 5: オキサリプラチン  
 6: ペバシズマブ、アフリベルセプト ベータ  
 7: セツキシマブなど

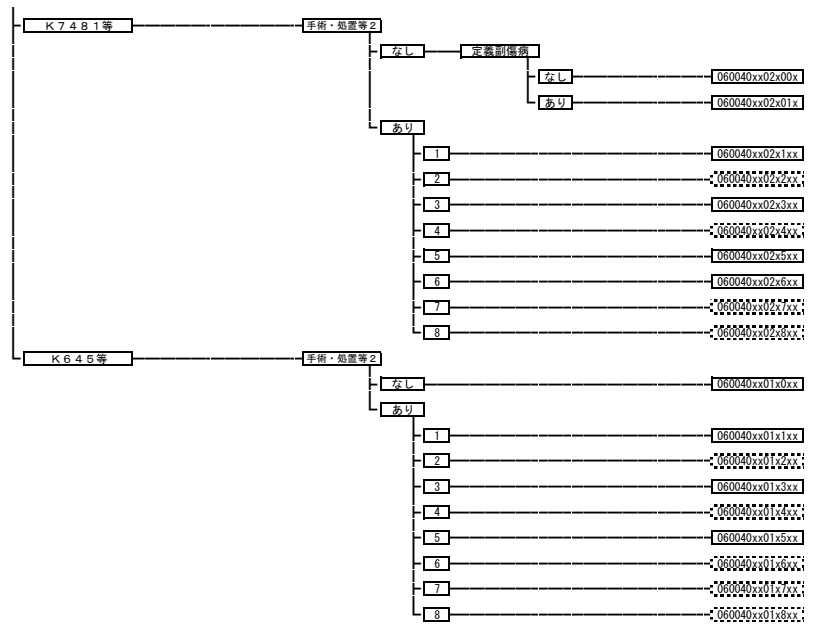




060040 直腸肛門（直腸S状部から肛門）の悪性腫瘍

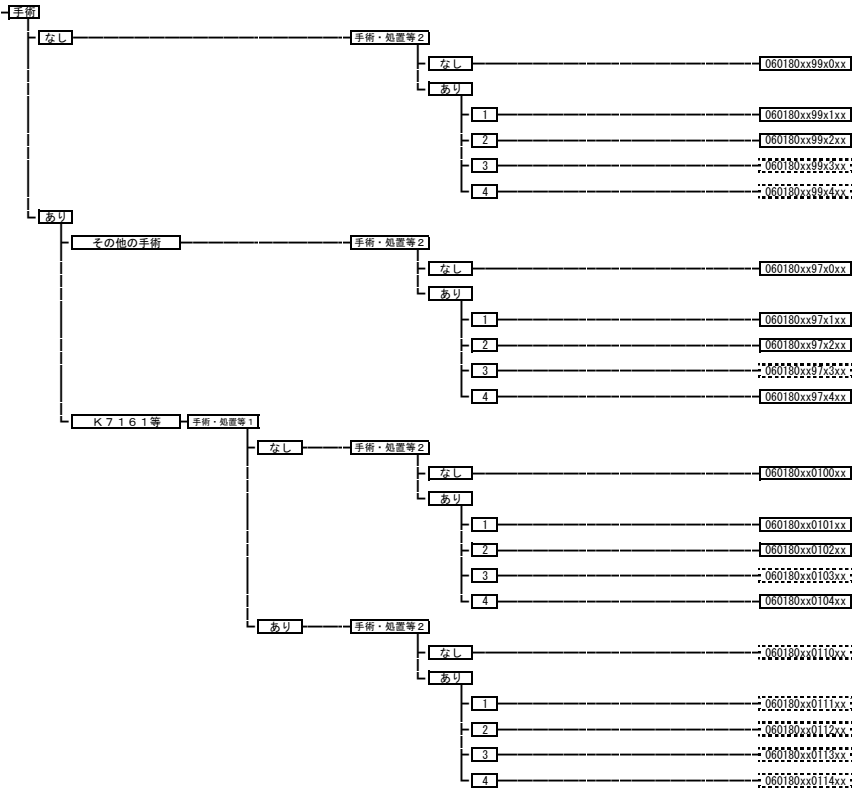
手術・処置等2  
 1: 人工呼吸など  
 2: 化学療法なしかつ放射線療法あり、  
 化学療法ありかつ放射線療法あり  
 3: 化学療法ありかつ放射線療法なし、  
 トリフルリジン・テビラシル塩酸塩  
 4: フルオロウラシル・レボホリナートカルシウム  
 +イリノテカン塩酸塩水和物あり  
 5: オキサリプラチン  
 6: ペバシズマブ、アフリベルセプト ベータ  
 7: セツキシマブなど  
 8: ニボルマブ、ベムプロリスマブ





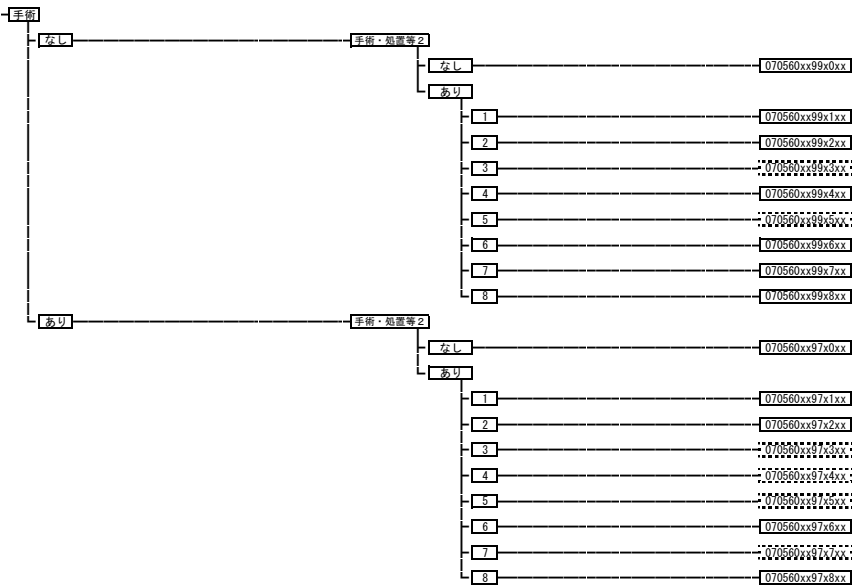
060180 クローン病等

手術・処置等 2  
 1: 人工呼吸、中心静脈注射  
 2: アダリムマブ  
 3: 血球成分除去療法  
 4: インフリキシマブ、ウスチキヌマブ



070560 全身性臓器障害を伴う自己免疫性疾患

手術・処置等 2  
 1: 人工呼吸など  
 2: 血漿交換療法  
 3: エタネルセプト  
 4: アダリムマブ  
 5: アバタセプト、トシリズマブ  
 6: ガンマグロブリン  
 7: インフリキシマブ、ウスチキヌマブ  
 8: リツキシマブ



130030 非ホジキンリンパ腫

手術

- 手術・処置等 2  
 1: 人工呼吸など  
 2: 放射線療法  
 3: 化学療法ありかつ放射線療法なし  
 4: リツキシマブ  
 5: ベンダムスチン塩酸塩  
 6: モガムリズマブ、フォロデシン塩酸塩  
 7: プレンツキシマブ ベドチン  
 8: イブリツモマブチウキセタン塩化インジウム、イブリツモマブチウキセタン塩化イットリウム

