

保医発0319第1号

平成22年3月19日

地方厚生（支）局医療課長  
都道府県民生主管部（局）  
国民健康保険主管課（部）長  
都道府県後期高齢者医療主管部（局）  
後期高齢者医療主管課（部）長

殿

厚生労働省保険局医療課長



厚生労働大臣が指定する病院の病棟における療養に要する費用の額の算定方法の  
一部改正等に伴う実施上の留意事項について

標記については、本日、「厚生労働大臣が指定する病院の病棟における療養に要する費用の額の算定方法の一部を改正する件」（平成22年厚生労働省告示第95号。以下「算定告示」という。）、「厚生労働大臣が指定する病院の病棟並びに厚生労働大臣が定める病院、調整係数及び機能評価係数」（平成22年厚生労働省告示第98号。以下「係数告示」という。）、「厚生労働大臣が定める傷病名、手術、処置等及び副傷病名の一部を改正する件」（平成22年厚生労働省告示第97号。以下「定義告示」という。）等が公布され、平成22年4月1日より適用されることとなったところであるが、これらの実施上の留意事項は、別添のとおりであるので、その取扱いに遺漏のないよう関係者に対し、周知徹底を図られたい。

なお、本通知は、平成22年4月1日から適用することとし、従前の「厚生労働大臣が指定する病院の病棟における療養に要する費用の額の算定方法等の施行に伴う実施上の留意事項について」は、平成22年3月31日限り廃止する。





## 第1 DPC対象病院及びDPC対象患者

### 1 DPC対象病院の基準について

(1) DPC対象病院とは、係数告示別表第一の病院の欄に掲げる病院とする。

(2) DPC対象病院とは、以下の基準を満たす病院とする。

① 急性期入院医療を提供する病院として、「診療報酬の算定方法」(平成20年厚生労働省告示第59号)別表第一医科診療報酬点数表(以下「医科点数表」という。)に掲げるA100一般病棟入院基本料、A104特定機能病院入院基本料(一般病棟に限る。)又はA105専門病院入院基本料について、7対1入院基本料又は10対1入院基本料に係る届出を行っていること

② 医科点数表に掲げるA207診療録管理体制加算に係る届出を行っていること

③ 標準レセプト電算処理マスターに対応したデータの提出を含め厚生労働省が毎年実施する「DPC導入の影響評価に係る調査(特別調査を含む。)」に適切に参加できること

④ 上記③の調査において、適切なデータを提出し、かつ、2年間(10か月)の調査期間の(データ/病床)比が8.75以上であること

「(データ/病床)比」とは、調査期間中に退院した対象患者(ただし、算定告示本文第1項第1号から第6号に該当するものを除く。)の数を、当該病院の算定告示別表11に定める診断群分類点数表(以下単に「診断群分類点数表」という。)に基づく診療報酬の算定対象となる病棟の病床数で除した数である。

(3) DPC対象病院は、「適切なコーディングに関する委員会」を設置し、年2回以上、当該委員会を開催しなければならないものとする。

「適切なコーディングに関する委員会」とは、標準的な診断及び治療方法について院内で周知を徹底し、適切なコーディング(適切な診断を含めた診断群分類の決定をいう。)を行う体制を確保することを目的として設置するものとし、コーディングに関する責任者の他に少なくとも診療部門に所属する医師、薬剤部門に所属する薬剤師及び診療録情報を管理する部門又は診療報酬の請求事務を統括する部門に所属する診療記録管理者を構成員とする委員会のことをいう。

なお、病院内の他の委員会において、目的及び構成員等が適切なコーディングに関する委員会の要件を満たしている場合には、当該委員会を適切なコーディングに関する委員会と見なすことができる。ただし、当該委員会の設置規定等に適切なコーディングに関する事項を明記し、適切なコーディングに関するテーマについて、年2回以上、委員会を開催しなければならない。

### 2 DPC対象病院への参加について

(1) DPC対象病院に参加できる病院は、DPC対象病院に参加することを希望している病院であって、以下の基準を満たしている病院とする。

① DPC対象病院に参加する直近の2年間において、第2の1に定めるDPC準備病院の基準をすべて満たしていること

- ② 直近に予定している診療報酬改定の1か月前の時点又は当該診療報酬改定時において、1の(2)に定めるDPC対象病院の基準をすべて満たしていること
- (2) DPC対象病院に参加を希望する病院は、直近に予定している診療報酬改定の5か月前までに、別紙1「DPC対象病院参加申込書」を地方厚生(支)局医療課長を経由して厚生労働省保険局医療課長に提出することとする。
- (3) 直近に予定している診療報酬改定の1か月前の時点において1の(2)の基準をすべて満たすことにより参加が認められた病院については、当該診療報酬改定時より参加するものとし、当該診療報酬改定時において1の(2)の基準をすべて満たすことにより参加が認められた病院については、当該診療報酬改定時から3か月を超えた月の初日より参加するものとする。

#### DPC対象病院からの退出について

##### (1) 退出の手続き

###### ① 通常の場合

DPC対象病院から退出する意向がある病院(特定機能病院は除く。)は、直近に予定している診療報酬改定の5か月前までに、別紙2「DPC対象病院退出届」を地方厚生(支)局医療課長を経由して厚生労働省保険局医療課長に提出することとし、当該退出届を提出した病院は、当該診療報酬改定の時期に合わせてDPC対象病院から退出するものとする。(診療報酬改定の時期に合わせた退出とは、診療報酬改定の前々月初日に退出することをいう。)

なお、当該退出届の内容は、厚生労働省保険局医療課より中央社会保険医療協議会に報告を行うものとする。

###### ② DPC対象病院への参加基準を満たさなくなった場合

1の(2)の①②③の基準のいずれかを満たさなくなった病院(特定機能病院は除く。)は、3か月間の猶予期間を設け、3か月を超えてもなお基準を満たせない場合には、3か月を超えた月の翌月初日にDPC対象病院から退出するものとし、1の(2)の④の基準を満たさなくなった病院(特定機能病院は除く。)は、直近に予定している診療報酬改定の時期に合わせてDPC対象病院から退出するものとする。

この場合、当該病院は速やかに、別紙2「DPC対象病院退出届」を地方厚生(支)局医療課長を経由して厚生労働省保険局医療課長に提出すること。

###### ③ 特別の理由により緊急に退出する必要がある場合

特別の理由により、上記①②の手続きによらず緊急にDPC対象病院から退出する必要がある病院(特定機能病院は除く。)は、別紙3「DPC対象病院退出申請書(特別の理由がある場合)」を地方厚生(支)局医療課長を経由して厚生労働省保険局医療課長に提出すること。

当該申請書が提出された際には、退出の可否について中央社会保険医療協議会において審査・決定することとし、退出が認められた場合には、認められた月の翌々月初日にDPC対象病院から退出するものとする。また、決定内容については当該病院に対し通知することとする。

なお、審査後の決定案については、予め当該病院に通知するものとし、通知した決定案

に不服がある病院は、1回に限り別紙4に定める不服意見書を厚生労働省保険局医療課長に提出することができるものとする。この場合、提出された不服意見書を踏まえ、中央社会保険医療協議会において再度審査を行い、退出の可否を決定するものとする。

また、当該審査の内容については必要に応じ、厚生労働省保険局医療課より中央社会保険医療協議会に報告を行うものとする。

(特別な理由の例)

- 医師の予期せぬ退職等により、急性期入院医療を提供することが困難となった場合
- 当該病院の地域での役割が変化し、慢性期医療を提供する病院となった場合

(2) 退出する場合の診療報酬の取扱い

退出日の前日までに入院した患者については、退出日から2か月以内に行われた入院医療に要する費用の額の算定は、診断群分類点数表によるものとし、退出日以降に入院した患者については、医科点数表によるものとする。

(例) 2月1日退出の場合

- ア 1月31日以前に入院した患者は、3月31日までは診断群分類点数表にて算定
- イ 2月1日以降に入院した患者は、2月1日より医科点数表にて算定

(3) 退出する場合の患者への周知について

DPC対象病院から退出する病院においては、当該病院が算定告示により費用を請求しなくなる旨を退出決定後速やかに院内に掲示するとともに、入院患者及び関係者に対して、診療報酬の算定方法等について十分に説明すること。

(4) 退出した病院の「DPC導入の影響評価に係る調査(特別調査を含む。)」への参加について

DPC対象病院から退出した病院は、その後引き続き「DPC導入の影響評価に係る調査(特別調査を含む。)」に2回適切に参加しなければならないものとする。ただし、当該調査期間中にA100一般病棟入院基本料、A104特定機能病院入院基本料(一般病棟に限る。)又はA105専門病院入院基本料を算定している場合に限る。

4 DPC対象患者について

(1) DPC対象患者は、診断群分類点数表に掲げる分類区分(以下「診断群分類区分」という。)に該当する入院患者とする。

(2) (1)にかかわらず、以下の患者の診療報酬は、医科点数表若しくは「診療報酬の算定方法」別表第二歯科診療報酬点数表(以下「歯科点数表」という。)、  
「入院時食事療養費に係る食事療養及び入院時生活療養費に係る生活療養の費用の額の算定に関する基準」(平成18年厚生労働省告示第99号)又は「保険外併用療養費に係る療養についての費用の額の算定方法」(平成18年厚生労働省告示第496号)により算定する。

- ① 当該病院に入院した後24時間以内に死亡した患者又は生後1週間以内に死亡した新生児
- ② 薬事法(昭和35年法律第145号)第2条第16項に定める治験の対象患者
- ③ 臓器移植を受ける患者であって、医科点数表のうち次の区分番号の点数を算定するもの

- ア K014 皮膚移植術(生体・培養)
- イ K014-2 皮膚移植術(死体)
- ウ K514-4 同種死体肺移植術

- エ K514-6 生体部分肺移植術
- オ K605-2 同種心移植術
- カ K605-4 同種心肺移植術
- キ K697-5 生体部分肝移植術
- ク K697-7 同種死体肝移植術
- ケ K709-3 同種死体膵移植術
- コ K709-5 同種死体膵腎移植術
- サ K780 同種死体腎移植術
- シ K780-2 生体腎移植術
- ス K922 造血幹細胞移植

④ 厚生労働大臣の定める評価療養及び選定療養（平成18年厚生労働省告示第495号）第1条第1号に定める先進医療である療養を受ける患者

⑤ 医科点数表のうち次の区分番号の点数を算定する患者

- ア A106 障害者施設等入院基本料
- イ A306 特殊疾患入院医療管理料
- ウ A308 回復期リハビリテーション病棟入院料
- エ A308-2 亜急性期入院医療管理料
- オ A309 特殊疾患病棟入院料
- カ A310 緩和ケア病棟入院料
- キ A400 短期滞在手術基本料（3を除く。）

⑥ 算定告示第1項第6号の規定に基づき厚生労働大臣が別に定める者に該当する患者

⑦ 算定告示第4項の規定に基づき医師又は歯科医師の員数が医療法（昭和23年法律205号）第21条第1項第1号又は第22条の2第1号の規定により有しなければならないこととされている員数に100分の70を乗じて得た数以下の病院の病棟に入院している患者

(3) 主治医により診断群分類区分に該当しないと判断された患者の診療報酬は、医科点数表若しくは歯科点数表、入院時食事療養費に係る食事療養及び入院時生活療養費に係る生活療養の費用の額の算定に関する基準又は保険外併用療養費に係る療養についての費用の額の算定方法により算定する。なお、診断群分類区分に該当しないと判断された患者については、診断群分類区分に該当しない旨及び医療資源を最も投入した傷病名を診療報酬明細書の摘要欄に記載する。

## 2 DPC準備病院

### 1 DPC準備病院の基準について

(1) DPC準備病院とは、DPC対象病院に参加することを希望している病院であって、以下の基準を満たす病院をいう。

- ① 急性期入院医療を提供する病院として、医科点数表に掲げるA100一般病棟入院基本料、A104特定機能病院入院基本料（一般病棟に限る。）又はA105専門病院入院基本料について、7対1入院基本料又は10対1入院基本料に係る届出を行っていること、又は当該基準

を満たすべく計画を策定していること

- ② 医科点数表に掲げるA207診療録管理体制加算に係る届出を行っていること、又はそれと同等の診療録管理体制を有しており、当該基準を満たすべく計画を策定していること
- ③ 標準レセプト電算処理マスターに対応したデータの提出を含め厚生労働省が毎年実施する「DPC導入の影響評価に係る調査（特別調査を含む。）」に適切に参加できること
- ④ 「適切なコーディングに関する委員会」を設置し、年2回以上、当該委員会を開催すること

- (2) DPC準備病院となることを希望する病院は、別紙5「DPC準備病院希望申出書」及び別紙6「DPC準備病院希望申出書（別紙）」を地方厚生（支）局医療課長を經由して厚生労働省保険局医療課長に提出すること。

なお、募集期間等は、中央社会保険医療協議会の了承を得た上で、厚生労働省ホームページにおいて周知を行うものとする。

## 2 DPC準備病院の辞退について

DPC準備病院を辞退する場合は、別紙7「DPC準備病院辞退届」を地方厚生（支）局医療課長を經由して厚生労働省保険局医療課長に提出すること。

## 第3 診断群分類区分等について

### 1 診断群分類区分の適用の考え方

- (1) 診断群分類点数表に掲げる傷病名、手術、処置等又は副傷病名の内容は、定義告示に定められており、入院患者に対する診断群分類区分の適用は、当該患者の傷病名、手術、処置等、副傷病名等に基づき主治医が判断するものとする。

なお、主治医は、診断群分類区分の適用に際し、定義告示及び診断群分類定義樹形図（別添1。以下「ツリー図」という。）を参考にすること。

- (2) 「傷病名」は、入院期間において治療の対象となった傷病のうち医療資源を最も投入した傷病（医療資源を最も投入した傷病が確定していない場合は入院の契機となった傷病をいう。）について、主治医がICD10から選択すること。

ただし、以下のICD10については、選択しないこと。

- ・ 詳細不明の寄生虫症（B89）
- ・ 他章に分類される疾患の原因であるレンサ球菌及びブドウ球菌（B95）からその他及び詳細不明の感染症（B99）
- ・ 心拍の異常（R00）からその他の診断名不明確及び原因不明の死亡（R99）まで（ただし、鼻出血（R040）、喀血（R042）、気道のその他の部位からの出血（R048）、気道からの出血、詳細不明（R049）、熱性けいれん（R560）、限局性発汗過多（R610）、全身性発汗過多（R611）、発汗過多、詳細不明（R619）及びブドウ糖負荷試験異常（R730）を除く。）

また、独立した多部位の悪性腫瘍（C97）については選択せず、主たる部位の悪性腫瘍のいずれかを選択すること。

- (3) 手術等が実施されていない期間に診断群分類区分の適用を判断する場合には、予定されている手術等（入院診療計画等により確認されるものに限る。）も勘案した上で診断群分類区分の適用を判断すること。
- (4) 一の入院期間において複数の傷病に対して治療が行われた場合においても、一の診断群分類区分を決定すること。
- (5) 同一の傷病に対して複数の手術等が行われた場合等においても、一の診断群分類区分を決定するものとし、決定するに当たっては次の点に留意すること。

入院中に、定義告示に掲げられた複数の手術等の診療行為が行われ、同一疾患内の複数の診断群分類区分に該当する可能性がある場合の取扱いについては、「手術」、「手術・処置等1」及び「手術・処置等2」のすべての項目において、ツリー図上、下に掲げられた診断群分類を優先して選択すること。
- (6) 医科点数表において「区分番号K〇〇〇の〇〇術に準じて算定する」と規定されている手術について診断群分類区分を決定するに当たっては、準用元の手術で判断すること。
- (7) 主治医による診断群分類区分の適用の決定は、請求時に行うものとする。

## 2 用語等

- (1) 「JCS」はJapan Coma Scaleの略である。
- (2) 「GAF」はGlobal Assessment of Functioningの略である。
- (3) 「15歳以上」等の年齢については、診断群分類区分の適用が開始される入院の日等の年齢による。
- (4) 定義告示中の「手術」の欄において「+」により複数の手術が並列されている手術（以下「複数手術」という。）は、同一入院期間中に並列されたすべての手術が実施された場合に該当するものとする。
- (5) 定義告示及び算定告示中の手術、処置等の定義は、次に掲げるものを除き、医科点数表の区分によるものとする。
  - ① 「化学療法」とは、悪性腫瘍に対する抗腫瘍用薬、ホルモン療法、免疫療法等の抗腫瘍効果を有する薬剤の使用（当該入院中に処方されたものに限ることとし、手術中の使用及び外来又は退院時に処方されたものは含まない。）をいい、抗生剤のみの使用及びG-CSF製剤、鎮吐剤等の副作用に係る薬剤のみの使用等は含まない。

なお、定義告示において、慢性肝炎等の分類中に規定するインターフェロンβにおける「一定期間以上の投与に限る」とは、一入院期間中における7日以上投与をいうものであり、連続7日以上投与に限るものではない。
  - ② 「放射線療法」とは、医科点数表第2章第12部に掲げる放射線治療（血液照射を除く。）をいう。
- (6) 「副傷病」は、入院時併存症（入院当初に患者が既に持っている傷病）及び入院後発症傷病（入院後に発症した傷病）の両方を含むものである。
- (7) 「電気生理学的検査」とは、保険医療材料（特定保険医療材料及びその材料価格（材料価格基準）（平成20年厚生労働省告示第61号。以下「材料価格基準」という。）別表Ⅱ区分114(2)に掲げる保険医療材料を、「050070 頻脈性不整脈」では3本以上、「050210 徐脈性不整脈」では2本以上使用して実施した電気生理学的検査をいう。



- (8) 「動注化学療法」とは、医科点数表第2章第6部に掲げる注射のうちG002動脈注射により化学療法を実施することをいう。
- (9) 副傷病の定義は、手術あり・なし別に、定義テーブルの副傷病欄のフラグによるものとする。なお、フラグは以下のとおり定義する。
- ① 手術あり・なし共通の副傷病
  - ② 手術なしの場合の副傷病
  - ③ 手術ありの場合の副傷病
- (10) 「手術」とは、医科点数表第2章第10部に掲げる手術（輸血管管理料を除く。）をいう。
- (11) 「全身麻酔」とは、医科点数表第2章第11部に掲げる麻酔のうちL007開放点滴式全身麻酔又はL008マスク又は気管内挿管による閉鎖循環式全身麻酔をいう。
- (12) 診断群分類点数表の入院期間については、以下のとおりとする。
- ① 入院期間Ⅰ：入院日Ⅰ以下の期間
  - ② 入院期間Ⅱ：入院日Ⅰを超えて入院日Ⅱ以下の期間
  - ③ 入院期間Ⅲ：入院日Ⅱを超えて入院日Ⅲ以下の期間

#### 第4 費用の算定方法

##### 1 診療報酬の算定

- (1) 診断群分類点数表等による1日当たりの診療報酬は、患者の入院期間に応じて、診断群分類点数表の「点数」欄に掲げる点数に医療機関別係数を乗じて得た点数に基づき算定する。

各月の診療報酬は、1日当たりの診療報酬に当該月の入院日数を乗じて得た点数に基づき算定する。この場合において、月ごとの合計点数に端数が生じた場合には、当該点数の小数点以下第1位を四捨五入するものとする。

- (2) 医療機関別係数

医療機関別係数は、係数告示に定める調整係数、機能評価係数Ⅰ及び機能評価係数Ⅱを合算したもの（医療機関別係数に小数点以下第5位がある場合には、小数点以下第5位を四捨五入するものとする。）とし、機能評価係数Ⅰの算定については、「基本診療料の施設基準等及びその届出に関する手続きの取扱いについて」（平成22年3月5日保医発0305第2号）に基づき、地方厚生（支）局長に届出を行い、算定できることとなる日から適用されるものとする。

ただし、機能評価係数Ⅰの算定については、係数告示に定める病院のDPC算定病棟における医科点数表の届出に基づく診療料について算定することとし、DPC算定病棟以外の病棟における医科点数表の届出に基づく診療料については算定できないものとする。

なお、次に掲げる機能評価係数Ⅰの適用日は、他の機能評価係数Ⅰの適用日と取扱いが異なるので十分に留意すること。

- ① 地域医療支援病院入院診療加算の取扱い

区分番号A204に掲げる地域医療支援病院入院診療加算については、当該病院が月の初日に医療法第4条第2項の規定により地域医療支援病院として都道府県知事の承認を受けた場合は同日より、月の途中に当該承認を受けた場合は翌月1日より、新たに入院した患

者であるか否かにかかわらず入院中のすべての患者に対して加算することができる。

② 臨床研修病院入院診療加算の取扱い

区分番号A204-2に掲げる臨床研修病院入院診療加算については、実際に臨床研修を実施している月に限り加算することができる。

(3) 診断群分類点数表等により算定される診療報酬

診断群分類点数表には、医科点数表に掲げる点数の費用のうち、①に掲げる点数（②に掲げる点数の費用を除く。）の費用が含まれるものとする。なお、②に掲げる点数の費用のほか、診断群分類点数表に含まれていない費用については、医科点数表又は歯科点数表により算定する。

① 診断群分類点数表に含まれる費用

- ア 第1章第2部第1節 入院基本料
- イ 第1章第2部第2節 入院基本料等加算
- ウ 第1章第2部第4節 短期滞在手術基本料
- エ 第2章第1部 医学管理等の費用
- オ 第2章第3部 検査の費用
- カ 第2章第4部 画像診断の費用
- キ 第2章第5部 投薬の費用
- ク 第2章第6部 注射の費用
- ケ 第2章第7部第2節 薬剤料
- コ 第2章第8部第2節 薬剤料
- サ 第2章第9部 処置の費用
- シ 第2章第13部第1節 病理標本作製料

② ①に掲げる点数の費用から除かれる費用

- ア 入院基本料のうち、A100一般病棟入院基本料の注4、A104特定機能病院入院に基本料の注5及びA105専門病院入院基本料の注3に掲げる費用
- イ 入院基本料等加算のうち、A205救急医療管理加算・乳幼児救急医療管理加算からA206在宅患者緊急入院診療加算まで、A208乳幼児加算・幼児加算からA213看護配置加算まで、A218地域加算からA233-2栄養サポートチーム加算まで及びA235褥瘡患者管理加算からA243後発医薬品使用体制加算までに掲げる費用
- ウ 短期滞在手術基本料のうち、A400短期滞在手術基本料1及び短期滞在手術基本料2に掲げる費用
- エ 医学管理等の費用のうち、B000特定疾患療養管理料からB001-3-2ニコチン依存症管理料まで及びB001-6肺血栓塞栓症予防管理料からB014退院時薬剤情報管理指導料までに掲げる費用
- オ 検査の費用のうち、D206心臓カテーテル法による諸検査、D295関節鏡検査からD325肺臓カテーテル法、肝臓カテーテル法、膵臓カテーテル法まで及びD401脳室穿刺からD419その他の検体採取までに掲げる費用
- カ 画像診断の費用のうち、通則第4号及び第6号に掲げる画像診断管理加算1並びに通則第5号及び第7号に掲げる画像診断管理加算2並びに区分番号E003造影剤注入手技（3のイに限る。）に掲げる費用

- キ 注射の費用のうち、区分番号G 020無菌製剤処理料に掲げる費用
- ク 処置の費用のうち、区分番号J 001熱傷処置（5に限る。）、J 003局所陰圧閉鎖処置（1に限る。）、J 010-2経皮的肝膿瘍等穿刺術、J 017エタノールの局所注入、J 017-2リンパ管腫局所注入、J 027高気圧酸素治療（1に限る。）、J 038人工腎臓からJ 042腹膜灌流まで、J 047カウンターショック、J 049食道圧迫止血チューブ挿入法、J 052-2熱傷温浴療法、J 054-2皮膚レーザー照射療法、J 062腎盂内注入、J 122四肢ギプス包帯（5及び6に限り、既装着のギプス包帯をギプスシャーレとして切割使用した場合を除く。）、J 123体幹ギプス包帯からJ 128脊椎側弯矯正ギプス包帯まで（既装着のギプス包帯をギプスシャーレとして切割使用した場合を除く。）、J 129治療装具の採型ギプス（4に限り、既装着のギプス包帯をギプスシャーレとして切割使用した場合を除く。）並びにJ 129-2練習用仮義足又は仮義手（2に限る。）に掲げる処置料並びにJ 038に掲げる人工腎臓（1に限る。）に当たって使用した保険医療材料（材料価格基準別表Ⅱ区分040(1)に掲げる材料に限る。）並びにJ 042に掲げる腹膜灌流（1に限る。）に当たって使用した薬剤（腹膜灌流液に限る。）及び保険医療材料（材料価格基準別表Ⅱ区分051から区分053までに掲げる材料に限る。）に係る費用
- ケ 病理標本作製料のうち、区分番号N 003術中迅速病理組織標本作製に掲げる費用
- コ HIV感染症の患者に使用する抗HIV薬に係る費用
- サ 血友病等の患者に使用する遺伝子組換え活性化型血液凝固第Ⅶ因子製剤、遺伝子組換え型血液凝固第Ⅷ因子製剤、遺伝子組換え型血液凝固第Ⅸ因子製剤、乾燥人血液凝固第Ⅷ因子製剤及び乾燥人血液凝固第Ⅸ因子製剤（活性化プロトロンビン複合体及び乾燥人血液凝固因子抗体迂回活性複合体を含む。）に係る費用

(4) 特定入院料の取扱い

医科点数表に掲げる特定入院料のうち、A 300救命救急入院料、A 301特定集中治療室管理料、A 301-2ハイケアユニット入院医療管理料、A 301-3脳卒中ケアユニット入院医療管理料、A 302新生児特定集中治療室管理料、A 303総合周産期特定集中治療室管理料、A 303-2新生児治療回復室入院医療管理料、A 305一類感染症患者入院医療管理料又はA 307小児入院医療管理料の算定要件を満たす患者については、当該病院が医科点数表に基づく届出を行っている場合には、特定入院料を算定することができる期間に応じ、算定告示別表4から6の表の右欄に掲げる点数を加算する。なお、特定入院料を算定している間に算定できる入院基本料等加算は、次に掲げるものとする。

① A 300救命救急入院料を算定している間に算定できる入院基本料等加算

- ア A 205-2 超急性期脳卒中加算
- イ A 205-3 妊産婦緊急搬送入院加算
- ウ A 218 地域加算
- エ A 218-2 離島加算
- オ A 233 栄養管理実施加算
- カ A 235 褥瘡患者管理加算
- キ A 236 褥瘡ハイリスク患者ケア加算
- ク A 238-3 新生児特定集中治療室退院調整加算
- ケ A 238-4 救急搬送患者地域連携紹介加算

② A301特別集中治療室管理料を算定している間に算定できる入院基本料等加算

- ア A205-2 超急性期脳卒中加算
- イ A205-3 妊産婦緊急搬送入院加算
- ウ A218 地域加算
- エ A218-2 離島加算
- オ A232 がん診療連携拠点病院加算
- カ A233 栄養管理実施加算
- キ A235 褥瘡患者管理加算
- ク A236 褥瘡ハイリスク患者ケア加算
- ケ A238-3 新生児特定集中治療室退院調整加算
- コ A238-4 救急搬送患者地域連携紹介加算
- サ A238-5 救急搬送患者地域連携受入加算

③ A301-2ハイケアユニット入院医療管理料を算定している間に算定できる入院基本料等加算

- ア A205-2 超急性期脳卒中加算
- イ A205-3 妊産婦緊急搬送入院加算
- ウ A218 地域加算
- エ A218-2 離島加算
- オ A232 がん診療連携拠点病院加算
- カ A233 栄養管理実施加算
- キ A235 褥瘡患者管理加算
- ク A236 褥瘡ハイリスク患者ケア加算
- ケ A238-3 新生児特定集中治療室退院調整加算
- コ A238-4 救急搬送患者地域連携紹介加算
- サ A238-5 救急搬送患者地域連携受入加算

④ A301-3脳卒中ケアユニット入院医療管理料を算定している間に算定できる入院基本料等加算

- ア A205-2 超急性期脳卒中加算
- イ A205-3 妊産婦緊急搬送入院加算
- ウ A218 地域加算
- エ A218-2 離島加算
- オ A233 栄養管理実施加算
- カ A235 褥瘡患者管理加算
- キ A236 褥瘡ハイリスク患者ケア加算
- ク A238-3 新生児特定集中治療室退院調整加算
- ケ A238-4 救急搬送患者地域連携紹介加算
- コ A238-5 救急搬送患者地域連携受入加算

⑤ A302新生児特定集中治療室管理料を算定している間に算定できる入院基本料等加算

- ア A205-2 超急性期脳卒中加算
- イ A218 地域加算

- ウ A218-2 離島加算
  - エ A233 栄養管理実施加算
  - オ A235 褥瘡患者管理加算
  - カ A236 褥瘡ハイリスク患者ケア加算
  - キ A238-3 新生児特定集中治療室退院調整加算
  - ク A238-4 救急搬送患者地域連携紹介加算
- ⑥ A303総合周産期特定集中治療室管理料を算定している間に算定できる入院基本料等加算
- ア A205-2 超急性期脳卒中加算
  - イ A205-3 妊産婦緊急搬送入院加算
  - ウ A218 地域加算
  - エ A218-2 離島加算
  - オ A233 栄養管理実施加算
  - カ A235 褥瘡患者管理加算
  - キ A236 褥瘡ハイリスク患者ケア加算
  - ク A238-3 新生児特定集中治療室退院調整加算
  - ケ A238-4 救急搬送患者地域連携紹介加算
- ⑦ A303-2新生児治療回復室入院医療管理料を算定している間に算定できる入院基本料等加算
- ア A205-2 超急性期脳卒中加算
  - イ A218 地域加算
  - ウ A218-2 離島加算
  - エ A233 栄養管理実施加算
  - オ A235 褥瘡患者管理加算
  - カ A236 褥瘡ハイリスク患者ケア加算
  - キ A238-3 新生児特定集中治療室退院調整加算
  - ク A238-5 救急搬送患者地域連携受入加算
- ⑧ A305一類感染症患者入院医療管理料を算定している間に算定できる入院基本料等加算
- ア A205-2 超急性期脳卒中加算
  - イ A205-3 妊産婦緊急搬送入院加算
  - ウ A218 地域加算
  - エ A218-2 離島加算
  - オ A233 栄養管理実施加算
  - カ A235 褥瘡患者管理加算
  - キ A236 褥瘡ハイリスク患者ケア加算
  - ク A238-4 救急搬送患者地域連携紹介加算
- ⑨ A307小児入院医療管理料1又は小児入院医療管理料2を算定している間に算定できる入院基本料等加算
- ア A205-2 超急性期脳卒中加算
  - イ A212 超重症児(者)入院診療加算・準超重症児(者)入院診療加算

- ウ A218 地域加算
  - エ A218-2 離島加算
  - オ A221-2 小児療養環境特別加算
  - カ A233 栄養管理実施加算
  - キ A235 褥瘡患者管理加算
  - ク A236 褥瘡ハイリスク患者ケア加算
  - ケ A238-3 新生児特定集中治療室退院調整加算
  - コ A238-4 救急搬送患者地域連携紹介加算
- ⑩ A307小児入院医療管理料3又は小児入院医療管理料4を算定している間に算定できる入院基本料等加算
- ア A205-2 超急性期脳卒中加算
  - イ A212 超重症児(者)入院診療加算・準超重症児(者)入院診療加算
  - ウ A218 地域加算
  - エ A218-2 離島加算
  - オ A221-2 小児療養環境特別加算
  - カ A233 栄養管理実施加算
  - キ A235 褥瘡患者管理加算
  - ク A236 褥瘡ハイリスク患者ケア加算
  - ケ A238-3 新生児特定集中治療室退院調整加算
  - コ A238-4 救急搬送患者地域連携紹介加算
  - サ A238-5 救急搬送患者地域連携受入加算
- ⑪ A307小児入院医療管理料5を算定している間に算定できる入院基本料等加算
- ア A205-2 超急性期脳卒中加算
  - イ A212 超重症児(者)入院診療加算・準超重症児(者)入院診療加算
  - ウ A218 地域加算
  - エ A218-2 離島加算
  - オ A221-2 小児療養環境特別加算
  - カ A231 児童・思春期精神科入院医療管理加算
  - キ A231-2 強度行動障害入院医療管理加算
  - ク A231-4 摂食障害入院医療管理加算
  - ケ A233 栄養管理実施加算
  - コ A235 褥瘡患者管理加算
  - サ A236 褥瘡ハイリスク患者ケア加算
  - シ A238-3 新生児特定集中治療室退院調整加算
  - ス A238-4 救急搬送患者地域連携紹介加算
  - セ A238-5 救急搬送患者地域連携受入加算
- (5) 診断群分類番号060160x102xxxx鼠径ヘルニア患者の15歳未満におけるヘルニア手術(鼠径ヘルニアに限る。)あり又は診断群分類番号060160x103xxxx鼠径ヘルニア患者の15歳未満における腹腔鏡下鼠径ヘルニア手術ありを適用した場合は、医科点数表により算定されることから、区分番号A400に掲げる短期滞在手術基本料3(ただし、特別入院基本料又は区分番

号A307に掲げる小児入院医療管理料を算定する場合を除く。)による算定となることに留意すること。

(6) 入院日Ⅲを超えた場合の取扱い

入院期間が診断群分類点数表に掲げる入院日Ⅲを超えた日以降の診療報酬は医科点数表により算定する。

(7) 外泊の取扱い

① 入院患者の外泊期間中の入院料等については、患者の入院している病棟について病院が届け出ている入院基本料の基本点数の15%又は特定入院料の15%を算定するが、精神及び行動の障害の患者について治療のために外泊を行わせる場合は更に15%を算定できる。

ただし、当該入院基本料の基本点数又は特定入院料の30%を算定することができる期間は、連続して3日以内に限り、かつ、月(同一暦月)6日以内に限る。

② 入院中の患者が在宅医療に備えて一時的に外泊する場合に、当該在宅医療に関する指導管理が行われた場合には、上記の点数に加え、区分番号C100に掲げる退院前在宅療養指導管理料を外泊初日1回に限り算定できる。

③ 外泊期間は、診断群分類点数表等による診療報酬の算定にあたり、入院期間として算入するものとする。

(8) 同一傷病での再入院に係る取扱い

診断群分類番号の上6桁が同一である傷病名(以下「同一傷病名」という。)での退院日の翌日から起算して3日以内の再入院については、前回入院と一連の入院とみなす。したがって、同一傷病名の患者が3日以内に再入院(病棟間の転棟に伴う転棟日から起算して3日以内の再転棟も含む。)となった場合の入院期間の起算日は初回の入院日とし、再入院となった場合の再入院までの期間も入院期間として算入するものとする。

(9) 同一傷病名による3日以内の再入院に当たっての特定入院料の加算については、前回入院と一連の入院と見なした限度日数とすること。

(10) 退院時処方取扱い

医療資源を最も投入した傷病名及び診断群分類の決定に当たり、退院時処方(退院後に在宅において使用するための薬剤を退院時に処方することをいう。以下同じ。)した場合は、当該薬剤の処方投入した医療資源に含めないこと。

ただし、その場合において、別に薬剤料のみを算定することができる。

(11) 入院中の患者に係る対診・他医療機関受診の取扱い

診療上必要があり、入院中の患者に対し他の保険医療機関の保険医の立合診察(以下「対診」という。)が実施された場合又は入院中の患者が他の保険医療機関を受診し診療が実施された場合における診療の費用(対診が実施された場合の初・再診料及び往診料を除く。)は、当該医療機関の保険医が実施した診療の費用と同様に取扱い、当該医療機関において算定すること。

なお、この場合の医療機関間での診療報酬の分配は、相互の合議に委ねるものとする。

(12) 医療法に規定する医師等の員数を満たさない場合の取扱い

医師等の員数が医療法で有することとされている医師等の員数の100分の70以下となった場合は、当該月の翌月から医科点数表により算定すること。また、医師等の員数が100分の70以上となった場合は、当該月の翌月から診断群分類点数表により算定すること。

なお、診断群分類点数表により算定することとなった場合の入院期間の算定の起算日は入院の日とする。

(13) 診断群分類点数表等による診療報酬の算定方法

対象患者の診療報酬は、(1)から(12)により算定する。

なお、入院時食事療養費に係る食事療養の費用については、入院時食事療養費に係る食事療養及び入院時生活療養費に係る生活療養の費用の額の算定に関する基準により算定する。

2 診療報酬の調整等

(1) 各月における費用の算定時に適用した診断群分類区分と退院の日（一般病棟以外の病棟（以下「対象外病棟」という。）へ転棟した日の前日、入院日Ⅲを超えた日の前日、その他診断群分類点数表等による診療報酬の算定から医科点数表による算定に変更した日の前日を含む。以下同じ。）に適用した診断群分類区分とが異なる場合には、退院の日に適用した診断群分類区分に基づいて算定した入院の日を含む月から退院の日を含む月の前月までの費用の額と、入院の日を含む月から退院の日を含む月の前月までの費用の額の差を、退院の日を含む月の費用の請求において調整する。

(2) 診断群分類区分に該当しなくなった患者の取扱い

① 入院当初は診断群分類区分に該当すると判断され、診断群分類点数表等により算定されていた患者が、その後、診断群分類区分に該当しないと判断された場合には、その日より医科点数表により診療報酬を算定するものとする。

② 入院当初は診断群分類区分に該当しないと判断され、医科点数表により算定されていた患者が、その後、診断群分類区分に該当すると判断された場合には、その日より診断群分類点数表等により診療報酬を算定するものとする。

③ ①の場合の入院期間の算定の起算日は入院の日、②の場合の入院期間の算定の起算日は、医療資源を最も投入した傷病名が同一である場合には入院の日、同一ではない場合には診断群分類区分に該当すると判断された日とする。

(3) 転棟した場合等の取扱い

① 対象外病棟に転棟した場合には、転棟した日の診療報酬の算定は医科点数表によるものとする。この場合において、対象外病棟における入院料等の算定に当たっては、入院期間の算定の起算日は入院の日とする。

② 対象外病棟から一般病棟に転棟し、診断群分類点数表等により診療報酬を算定する場合には、当該病棟に転棟した日を診断群分類点数表等による入院期間の算定の起算日とする。

③ 入院途中で治験又は先進医療である療養を実施することを決定し、月途中の日から医科点数表により算定することとなる場合においては、入院期間の算定の起算日は入院の日とする。

(4) 同一傷病名での3日以内の再入院となった患者の取扱いについては、初回入院、再入院を合わせて一入院とし、上記(1)～(3)に準じて取り扱うこと。

3 その他

外泊及び転棟した場合等の取扱いについては、適切に取り扱われるよう十分に留意すること。



## 第5 その他

### 1 経過措置

係数告示別表第一に掲げる病院の一般病棟について、同年2月までに診療報酬として算定した額と、同月までの療養について同年3月31日における療養に適用する算定告示別表11の診断群分類点数表に掲げる分類区分により算定した額との差額を、同月分の費用の額を算定する際に調整し、退院の日において調整する場合には、同年4月分以降の費用の額について調整する。

なお、この場合において、入院期間の起算日は入院の日とする。

### 2 患者への周知等

(1) DPC対象病院においては、当該病院が算定告示により費用を算定する旨を院内に掲示するとともに、入院患者及び関係者に対して、診療報酬の算定方法等について十分に説明すること。

また、入院患者等に対して入院診療計画を説明する際には診断群分類区分の名称などを説明することが望ましい。

(2) 包括範囲内の診療行為がわかる明細書の交付については、「医療費の内容の分かる領収証及び個別の診療報酬の算定項目の分かる明細書の交付について」（平成22年3月5日保発0305第2号）により取り扱うこと。

### 3 名称の変更

係数告示に定める病院の名称が変更となる場合には、遅くとも2か月前までに、別紙8「医療機関名称変更届」を地方厚生（支）局医療課長を経由して厚生労働省保険局医療課長に提出すること。

### D P C 対象病院参加申込書

参加基準（該当する項目の□をチェックすること。）

- D P C 対象病院に参加する直近の2年間において、D P C 準備病院の基準をすべて満たしている（満たす見込みである）。
- 7対1入院基本料又は10対1入院基本料に係る届出を行っている。
- 現在、7対1入院基本料又は10対1入院基本料に係る届出を行っていないが、D P C 対象病院に参加する日までに基準を満たした上で届出を行う。  
（算定開始予定年月日：平成 年 月 日）
- A207診療録管理体制加算に係る届出を行っている。
- A207診療録管理体制加算に係る届出を行っていないが、D P C 対象病院に参加する日までに基準を満たした上で届出を行う。  
（算定開始予定年月日：平成 年 月 日）
- 「D P C 導入の影響評価に関する調査（特別調査を含む。）」に適切に参加できる。
- 厚生労働省保険局医療課にて計算する2年間（10か月）の調査期間の（データ/病床）比が8.75以上となる見込みである。

D P C 導入開始希望日（変更不可）（該当する項目の□をチェックすること。）

- 診療報酬改定時
  - ※ 診療報酬改定時からD P C 対象病院への参加を希望する病院は、直近に予定している診療報酬改定の1か月前までに基準を満たさなければならない。
- 診療報酬改定の3か月後
  - ※ 診療報酬改定の3か月後からD P C 対象病院への参加を希望する病院は、当該診療報酬改定時までに基準を満たさなければならない。

当院は、上記基準のすべてを満たしているので、D P C 対象病院に参加することを希望します。

平成 年 月 日

保険医療機関の所在地住所  
及び名称

開設者名

印

厚生労働省保険局医療課長 殿

事 項	担 当 者 1	担 当 者 2
保険医療機関名		
所 属 部 署		
役 職		
氏 名		
電 話 番 号		
F A X 番 号		
E - m a i l		

(注意事項)

※ 本申込書を直前に予定している診療報酬改定の5か月前までに提出した病院については、当該診療報酬改定の1か月前の時点においてDPC対象病院の基準をすべて満たすことにより参加が認められた場合には、当該診療報酬改定時より参加するものとし、当該診療報酬改定時においてDPC対象病院の基準をすべて満たすことにより参加が認められた場合には、当該診療報酬改定時から3か月を超えた月の初日より参加するものとする。

※ 7対1入院基本料、10対1入院基本料とは、A100一般病棟入院基本料、A104特定機能病院入院基本料（一般病棟に限る。）及びA105専門病院入院基本料の7対1入院基本料、10対1入院基本料をいう。

(別紙2)

## D P C対象病院退出届

(退出理由)

当院は、上記理由により、D P C対象病院より退出します。

平成 年 月 日

保険医療機関の所在地住所  
及び名称

開設者名

印

(連絡先) 担当者名

所属部署

電話番号

E-mail

厚生労働省保険局医療課長 殿

(注意事項)

- ※ 本退出届を直前に予定している診療報酬改定の5か月前までに提出した病院は、当該診療報酬改定の時期に合わせてD P C対象病院から退出する。(診療報酬改定の時期に合わせた退出とは、診療報酬改定の前々月初日に退出することをいう。)
- ※ D P C対象病院の基準について猶予期間(3か月)を超えてもなお基準を満たせない病院は、猶予期間終了後速やかに本退出届を提出することとし、当該病院は3か月の猶予期間を超えた月の翌月初日にD P C対象病院から退出する。
- ※ D P C対象病院から退出した病院は、その後引き続き「D P C導入の影響評価に係る調査(特別調査を含む。)」に2回適切に参加すること。ただし、当該調査期間中に一般病棟入院基本料、特定機能病院入院基本料(一般病棟に限る。)又は専門病院入院基本料を算定している場合に限る。
- ※ 本退出届は、中央社会保険医療協議会に報告を行うものであること。

(別紙3)

## D P C対象病院退出届

(特別な理由がある場合)

当院は、D P C対象病院からの退出を申請します。

退出の理由については、添付資料のとおりです。

平成 年 月 日

保険医療機関の所在地住所  
及び名称

開設者名

印

(連絡先) 担当者名

所属部署

電話番号

E-mail

厚生労働省保険局医療課長 殿

### (注意事項)

- ※ 本申請書には、退出することが必要な理由について詳細に記述した資料を添付すること。
- ※ 退出の可否については中央社会保険医療協議会において審査・決定することとし、退出が認められた場合には、認められた月の翌々月初日にD P C対象病院から退出するものとする。
- ※ 審査後の決定案については、予め当該病院に通知することとし、通知した決定案に不服がある病院は、1回に限り別紙4に定める不服意見書を提出することができる。
- ※ D P C対象病院から退出した病院は、その後引き続き「D P C導入の影響評価に係る調査(特別調査を含む。)」に2回適切に参加すること。ただし、当該調査期間中に一般病棟入院基本料、特定機能病院入院基本料(一般病棟に限る。)又は専門病院入院基本料を算定している場合に限る。
- ※ 審査の内容については必要に応じ、中央社会保険医療協議会に報告を行うものであること。

(別紙4)

## 不服意見書

(通知された決定案)

(決定案に対する意見)

当院は、上記理由により、通知された決定案に対する意見を提出します。

平成 年 月 日

保険医療機関の所在地住所  
及び名称

開設者名

印

(連絡先) 担当者名

所属部署

電話番号

E-mail

厚生労働省保険局医療課長 殿

(別紙5)

## D P C 準備病院希望申出書

基準（該当する項目にチェックをすること。）

- 7対1入院基本料又は10対1入院基本料に係る届出を行っている。
- 現在、7対1入院基本料又は10対1入院基本料に係る届出を行っていないが、当該基準を満たすべく計画を策定している。
- A207診療録管理体制加算に係る届出を行っている。
- A207診療録管理体制加算に係る届出を行っていないが、それと同等の診療録管理体制を有しており、当該基準を満たすべく計画を策定している。
- 「D P C 導入の影響評価に関する調査（特別調査を含む。）」に適切に参加できる。
- 適切なコーディングに関する委員会を設置し、年2回以上、当該委員会を開催すること。

当院は、上記基準のすべてを満たしているので、D P C 準備病院となることを希望します。

平成 年 月 日

保険医療機関の所在地住所  
及び名称

開設者名

印

厚生労働省保険局医療課長 殿

事 項	担 当 者 1	担 当 者 2
保険医療機関名		
所 属 部 署		
役 職		
氏 名		
電 話 番 号		
F A X 番 号		
E - m a i l		

(注意事項)

- ※ D P C 準備病院の募集期間等については、中央社会保険医療協議会の了承を得た上で、厚生労働省ホームページにおいて周知を行うため、留意すること。
- ※ 7 対 1 入院基本料、10 対 1 入院基本料とは、A100 一般病棟入院基本料、A104 特定機能病院入院基本料（一般病棟に限る。）及び A105 専門病院入院基本料の 7 対 1 入院基本料、10 対 1 入院基本料をいう。
- ※ 現在、7 対 1 入院基本料又は 10 対 1 入院基本料に係る届出を行っていないが当該基準を満たすべく計画を策定している病院、又は A207 診療録管理体制加算に係る届出を行っていないが同等の診療録管理体制を有しており、当該基準を満たすべく計画を策定している病院は、別紙 6 「D P C 準備病院希望申出書（別紙）」に必要事項を記載し、本申出書に添付すること。



(別紙 6)

## D P C 準備病院希望申出書 (別紙)

保険医療機関名：

所在地住所：

1. 7対1入院基本料又は10対1入院基本料を算定していない場合、当該基準を満たすための計画を記載すること。

2. A207診療録管理体制加算を算定していない場合、同等の診療録管理体制の具体的な内容及び当該基準を満たすための計画を記載すること。

(注意事項)

- ※ 計画の期限を含めて計画を策定すること。
- ※ 計画等が変更になった場合には、速やかにその内容を申し出ること。
- ※ 7対1又は10対1入院基本料の届出を行っており、かつ、A207診療録管理体制加算の届出を行っている場合は、本別紙の提出は不要。

(別紙7)

## D P C 準備病院辞退届

(辞退理由)

- データ作成のための人員が確保できなかったため。
- データ作成のためのシステムの構築が困難だったため。
- その他 ( )

当院は、上記理由により、D P C 準備病院を辞退します。

平成 年 月 日

保険医療機関の所在地住所  
及び名称

開設者名 印

(連絡先) 担当者名  
所属部署  
電話番号  
E-mail

厚生労働省保険局医療課長 殿

(別紙8)

### 保険医療機関名変更届

新保険医療機関名	
旧保険医療機関名	
変更予定年月日	
所在地住所	
電話番号	
FAX番号	
移転の有無	0. 無 1. 有
病床数変更の有無	0. 無 1. 有
保険医療機関番号変更の有無	0. 無 1. 有

当院は、上記のとおり、保険医療機関名を変更します。

平成 年 月 日

保険医療機関の所在地住所  
及び名称

開設者名

印

(連絡先) 担当者名

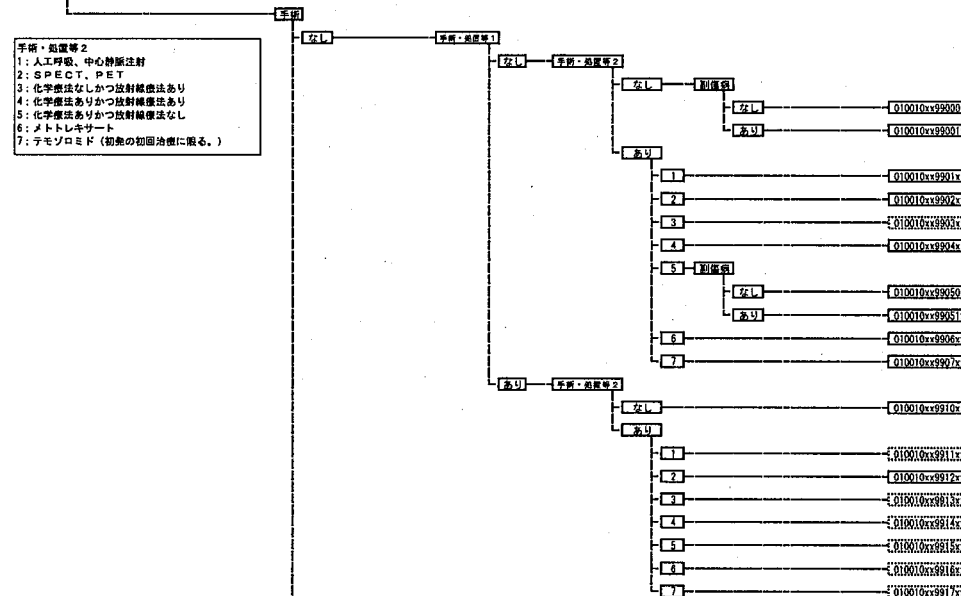
所属部署

電話番号

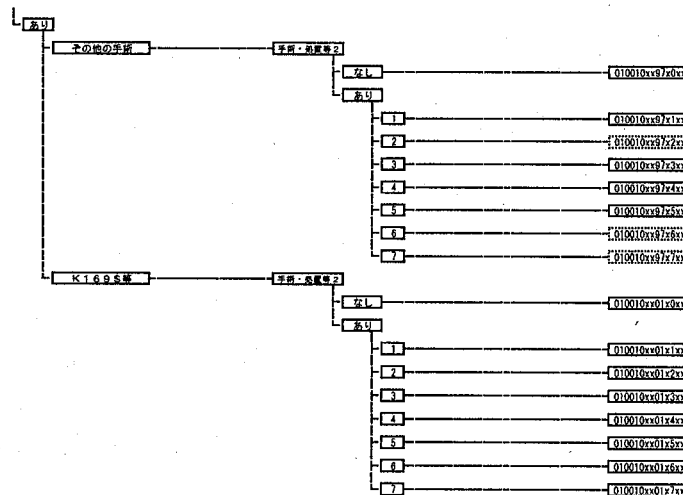
E-mail

厚生労働省保険局医療課長 殿

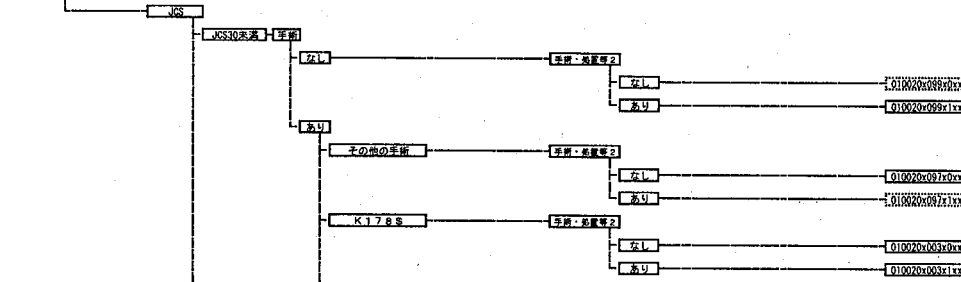
010010 脳腫瘍



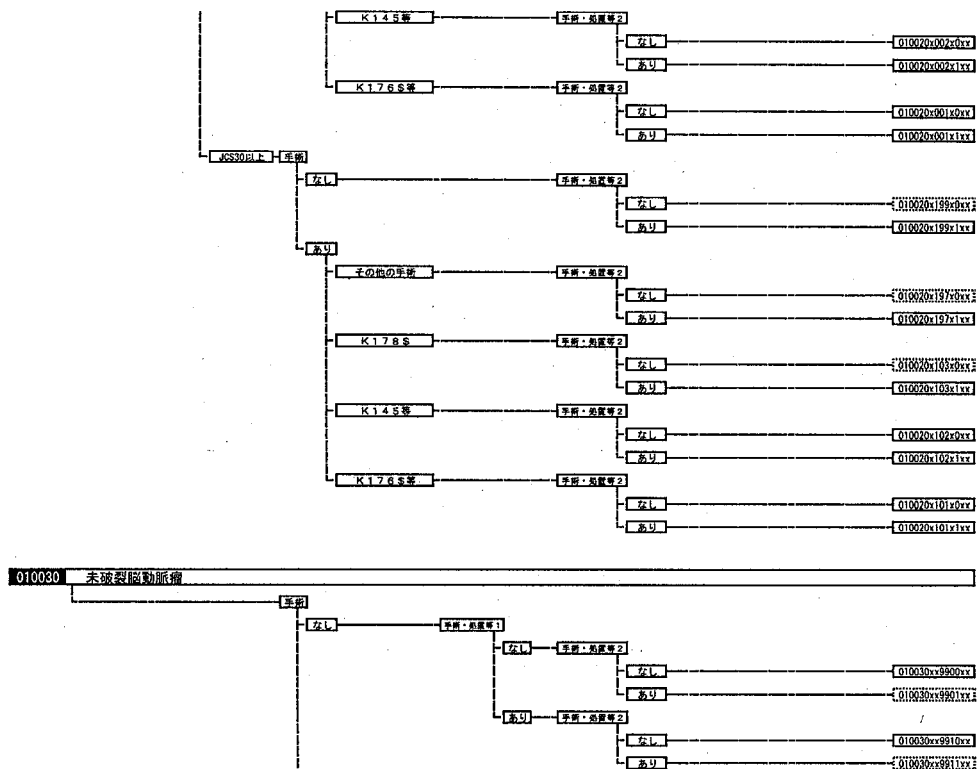
1



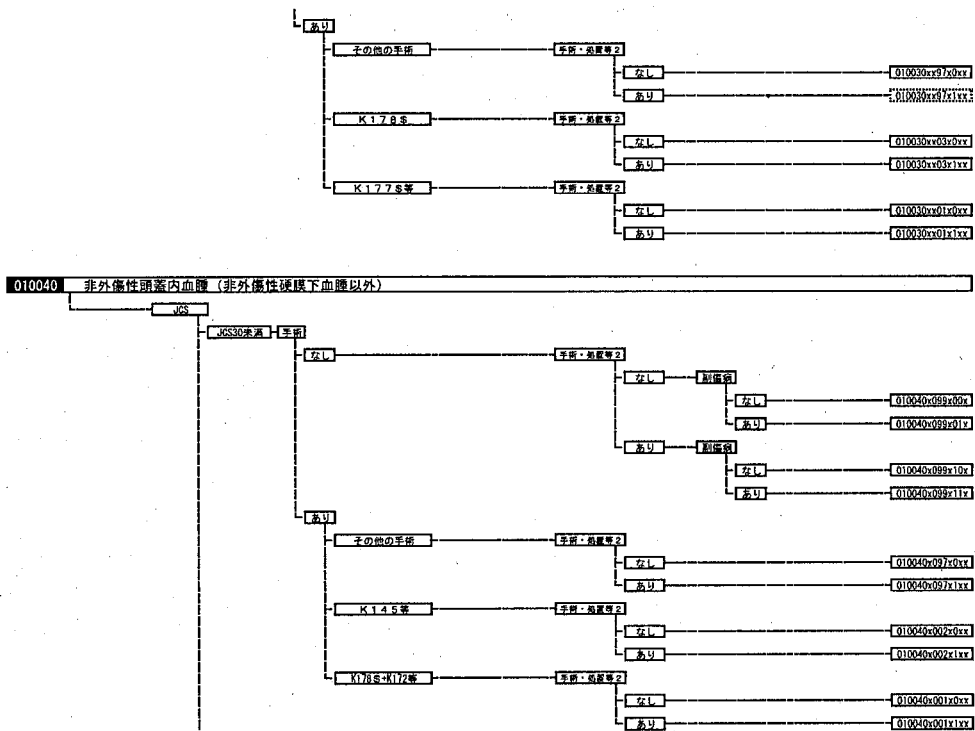
010020 くも膜下出血、破裂脳動脈瘤



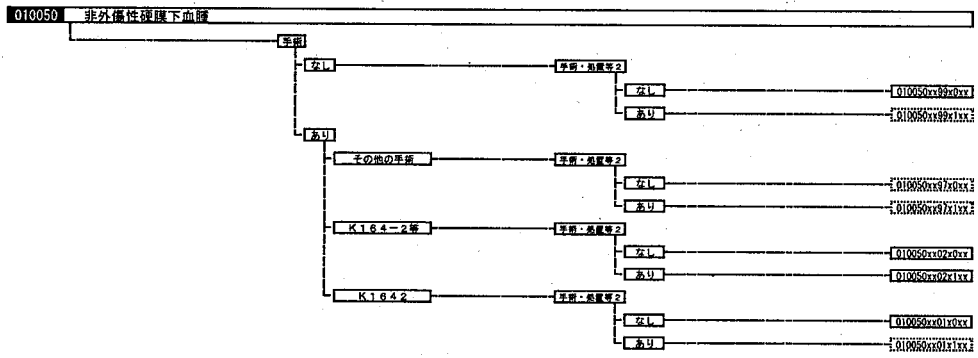
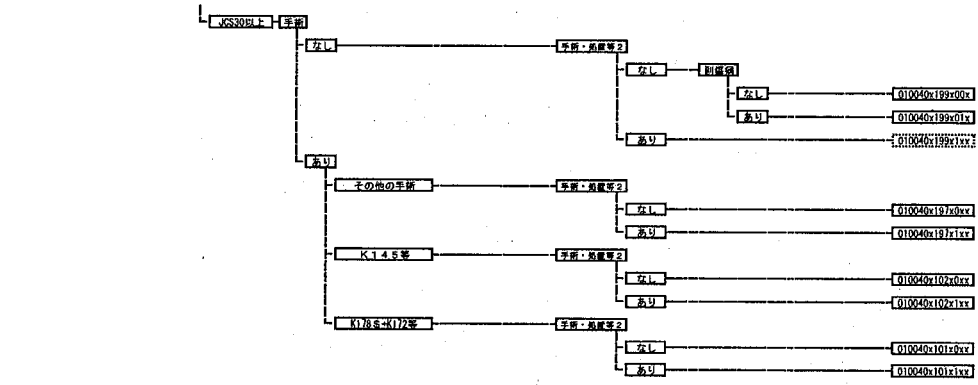
2



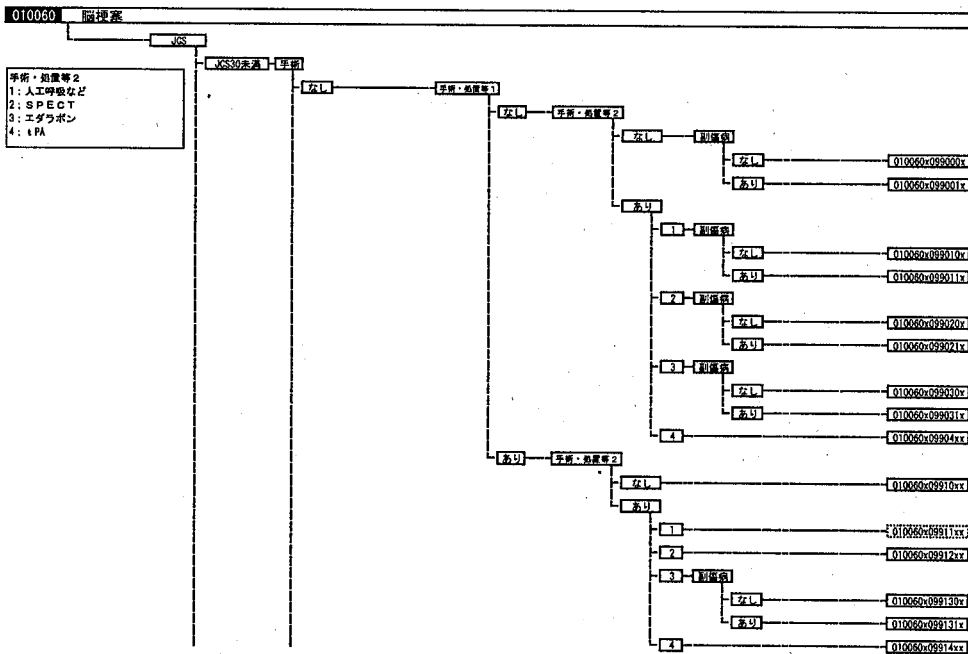
3



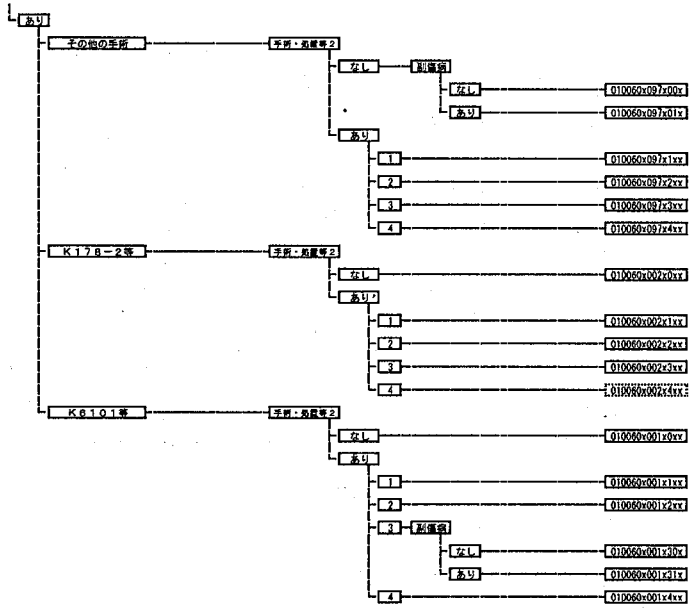
4



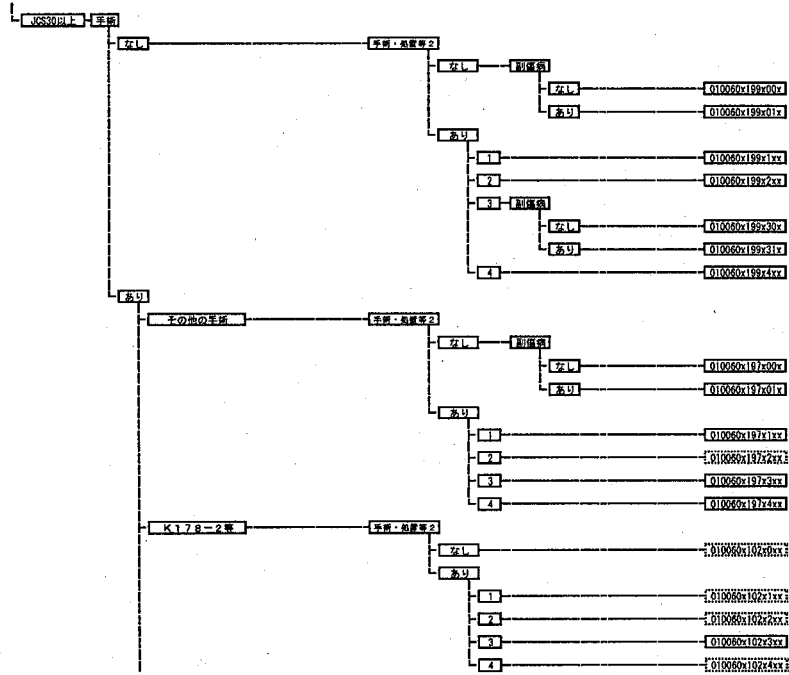
5



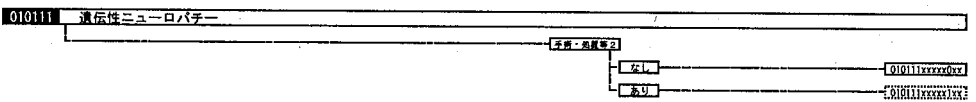
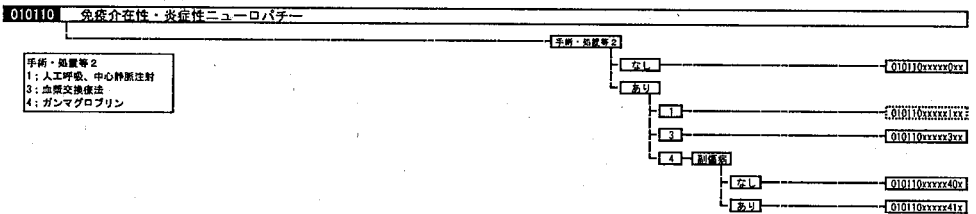
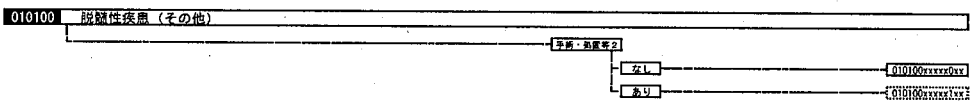
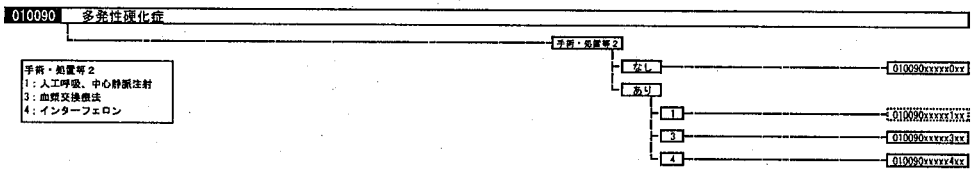
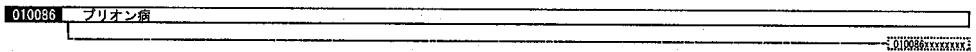
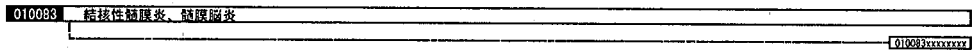
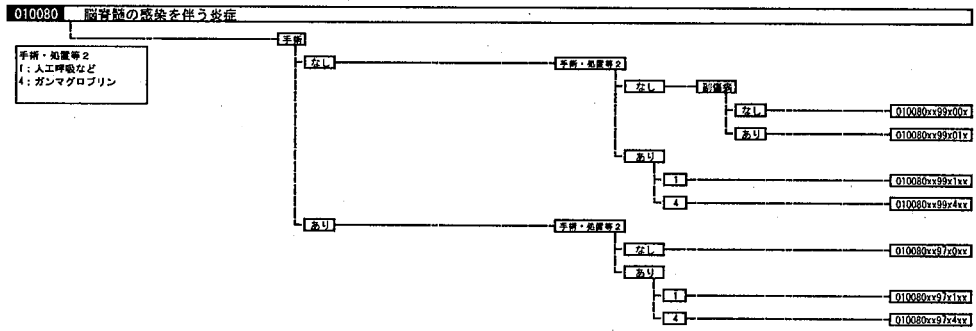
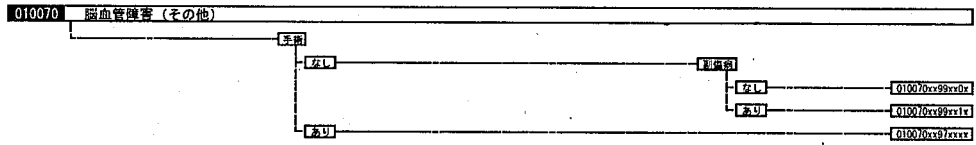
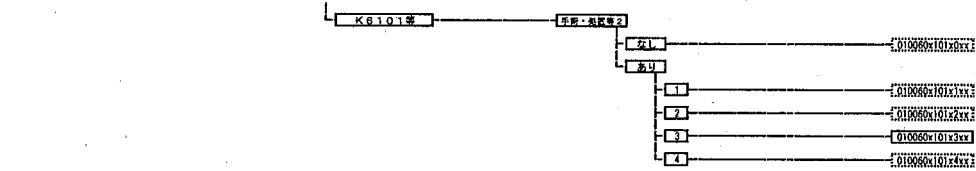
6



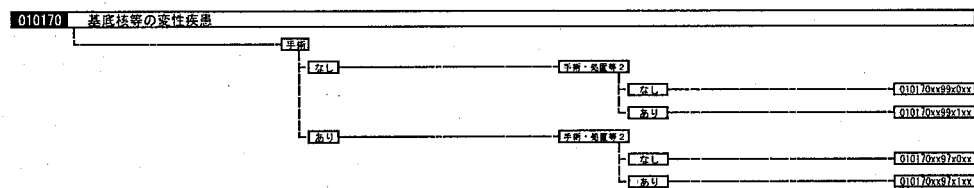
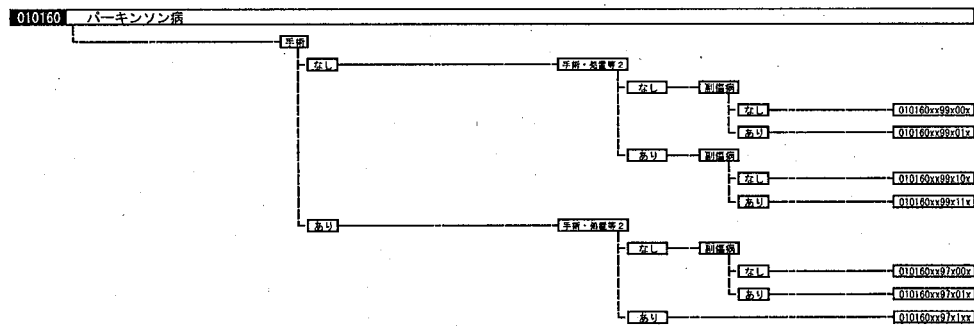
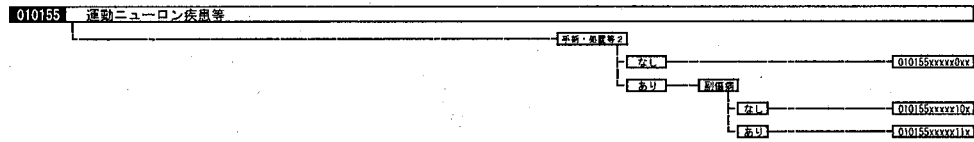
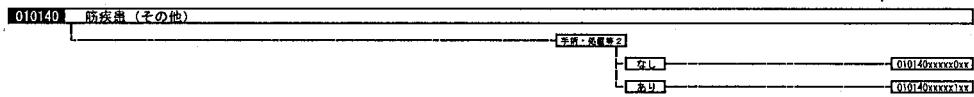
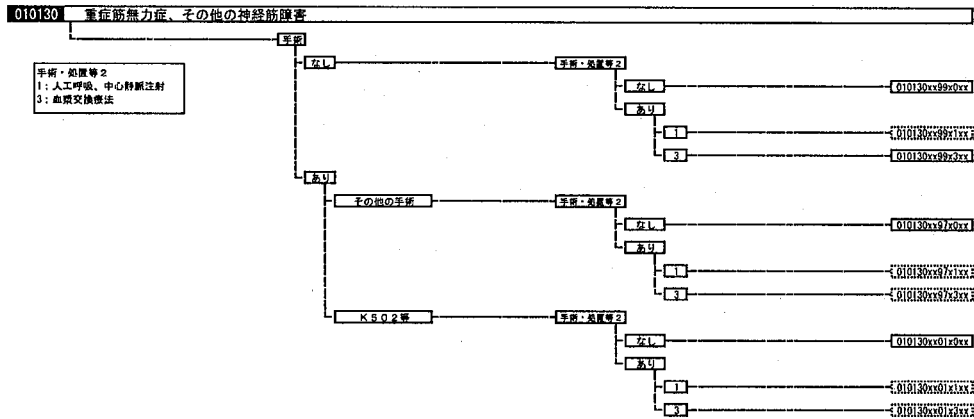
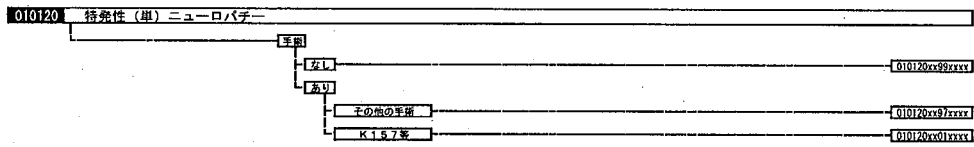
7

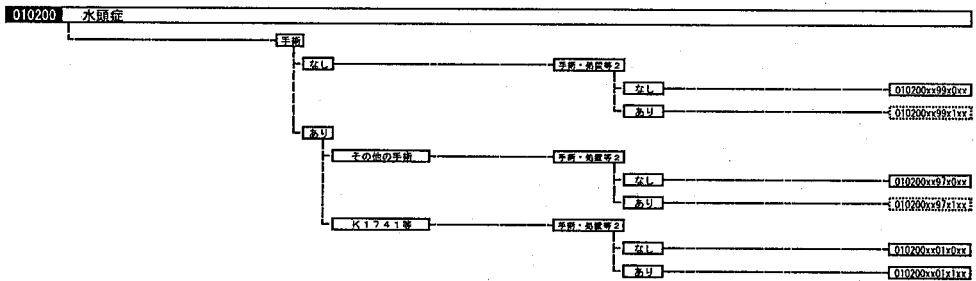
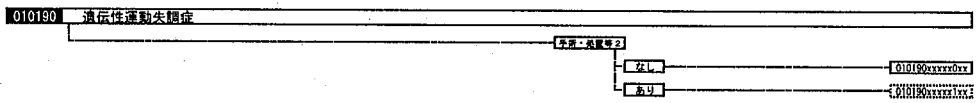
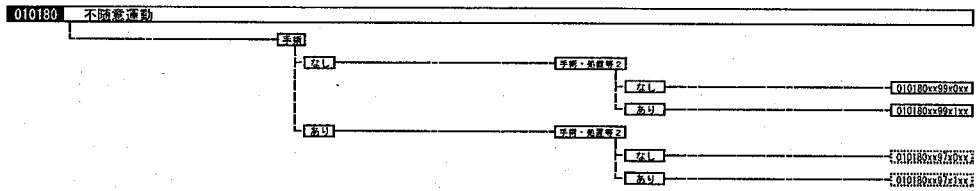


8

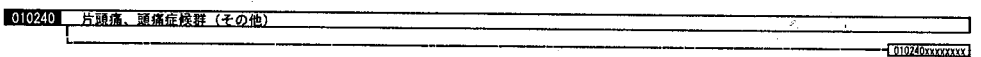
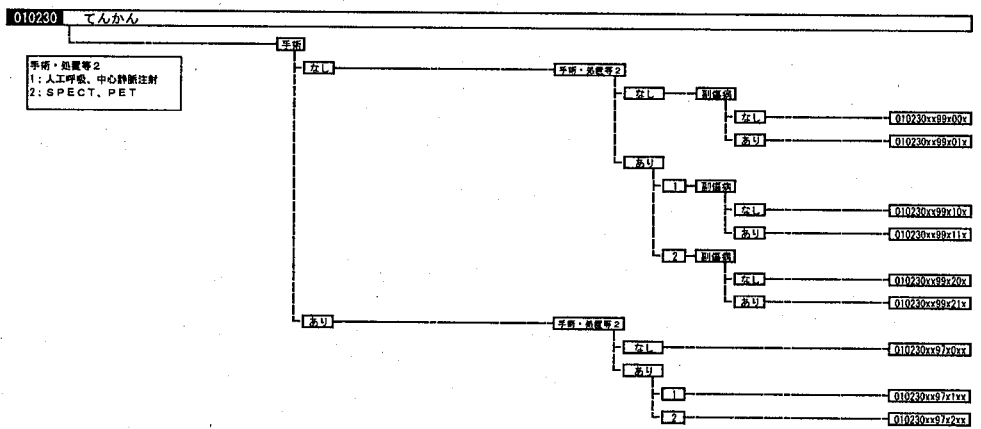
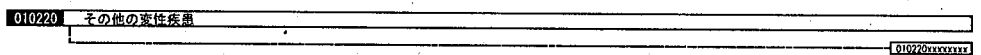
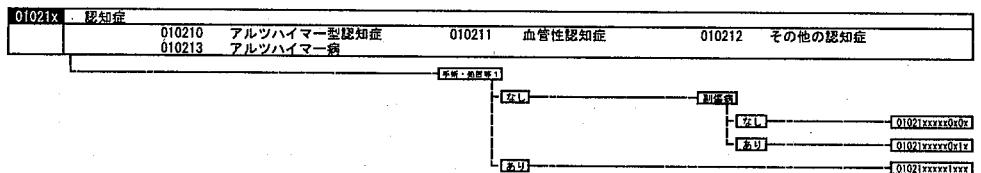




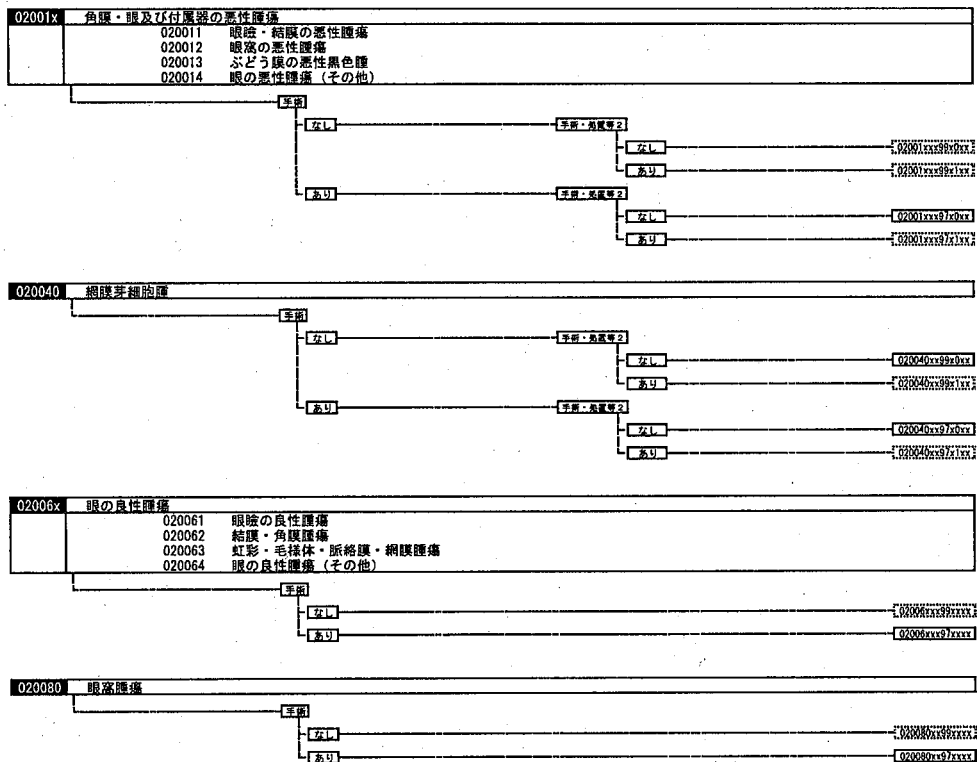
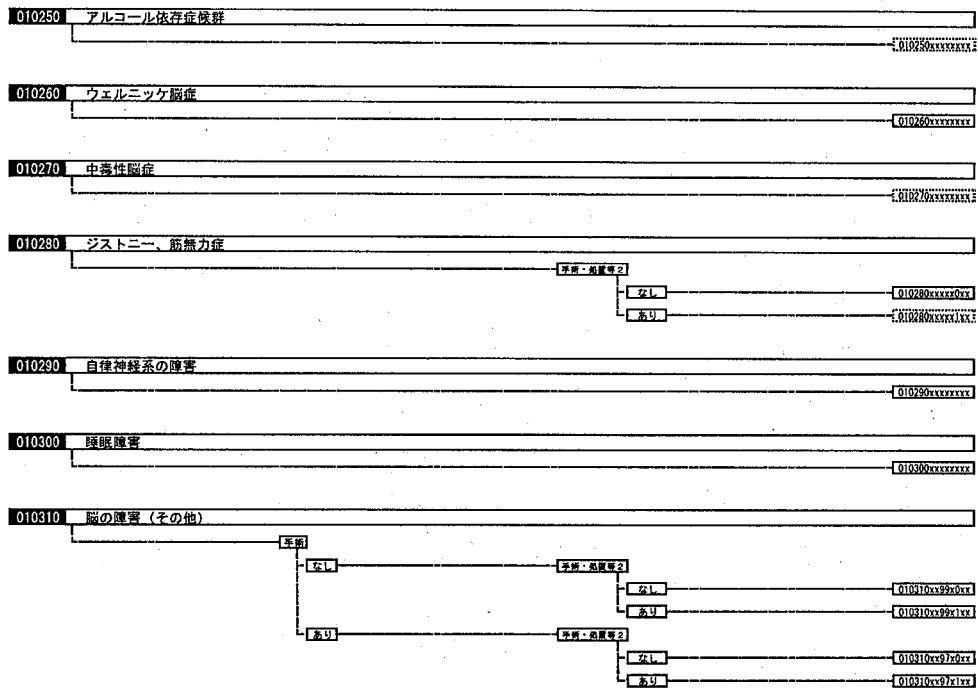


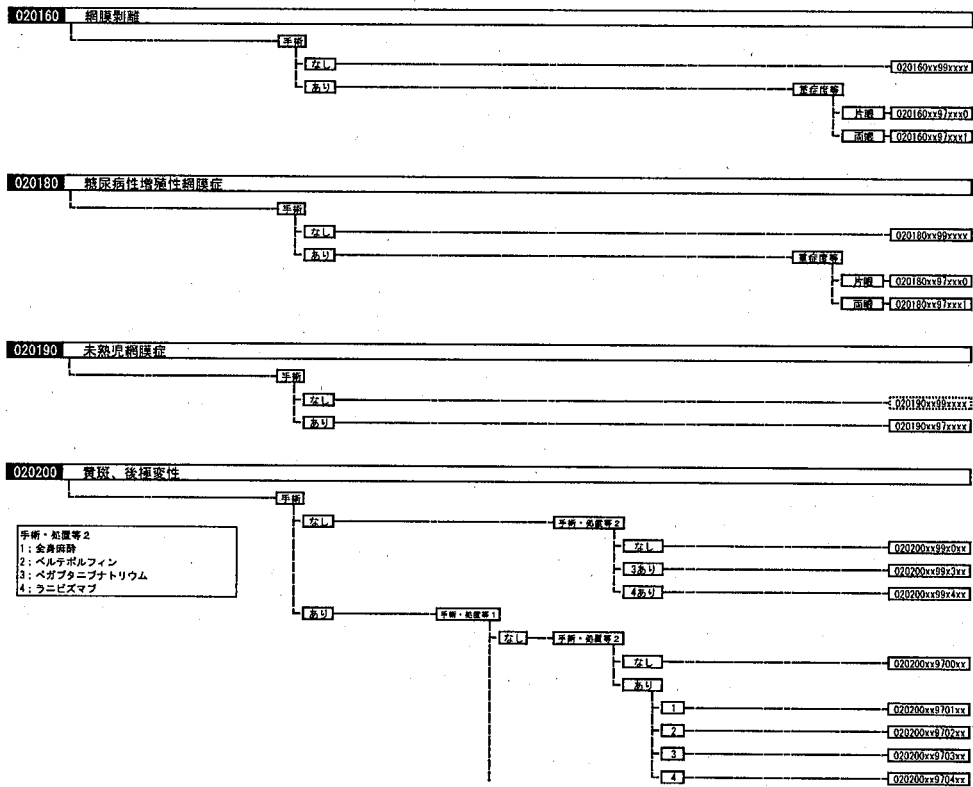
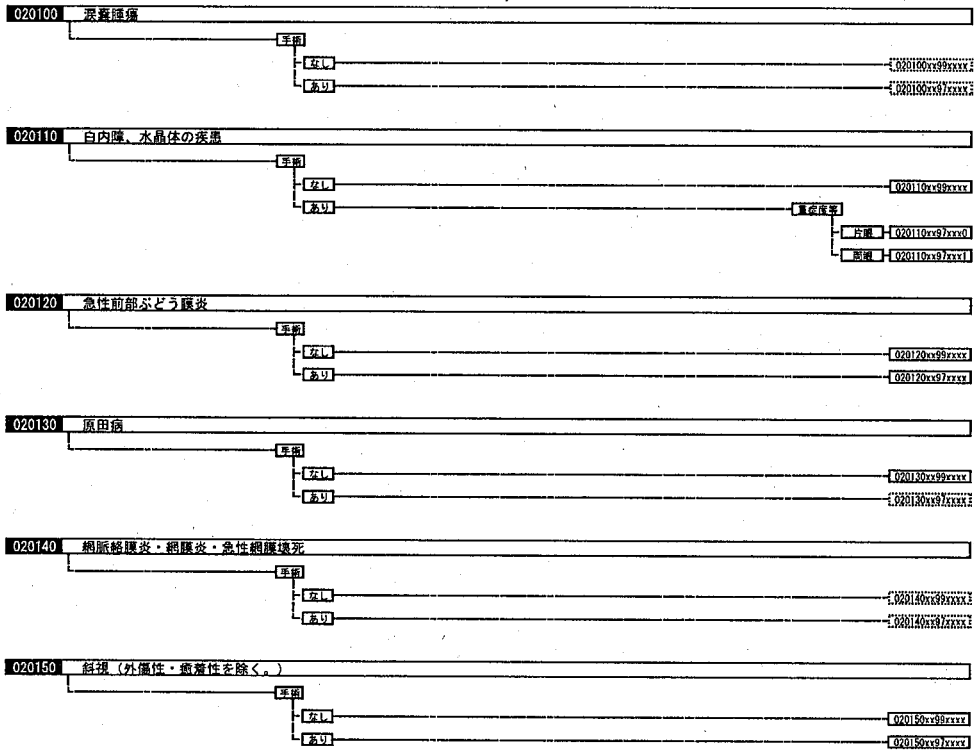


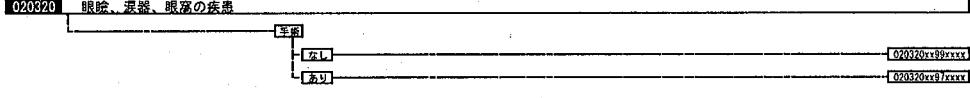
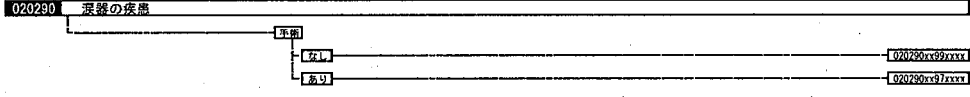
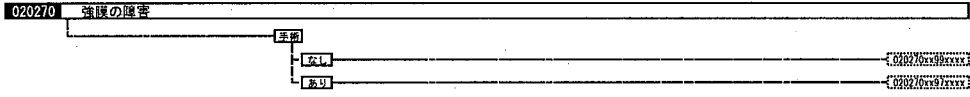
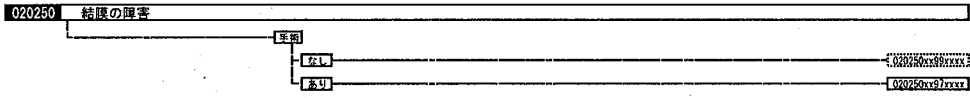
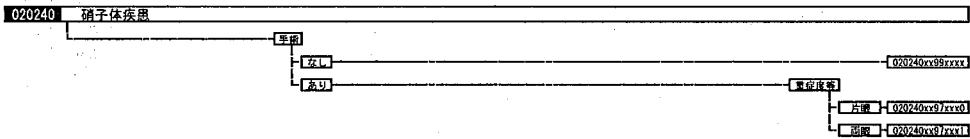
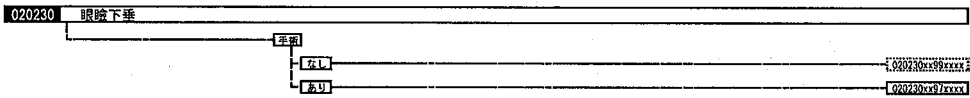
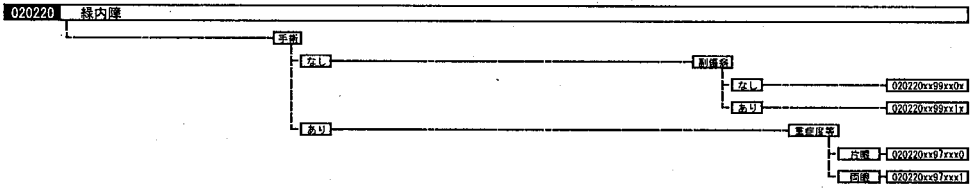
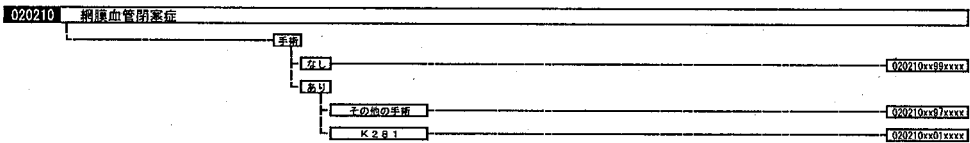
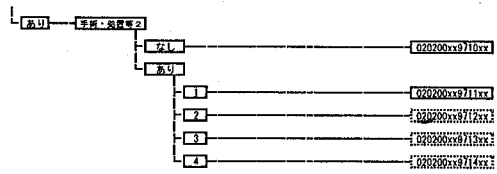
13

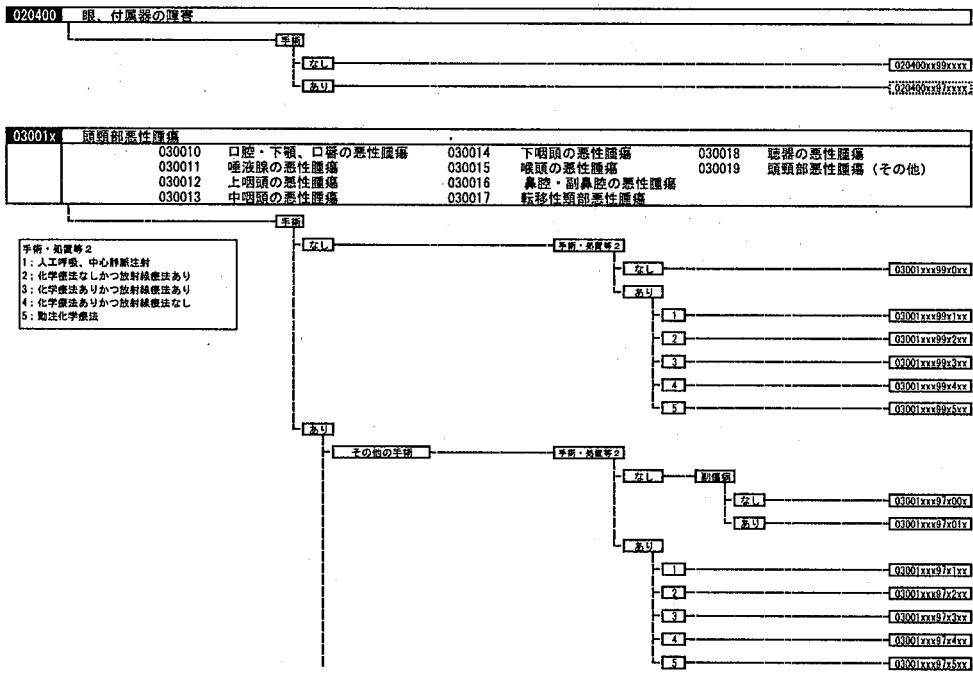
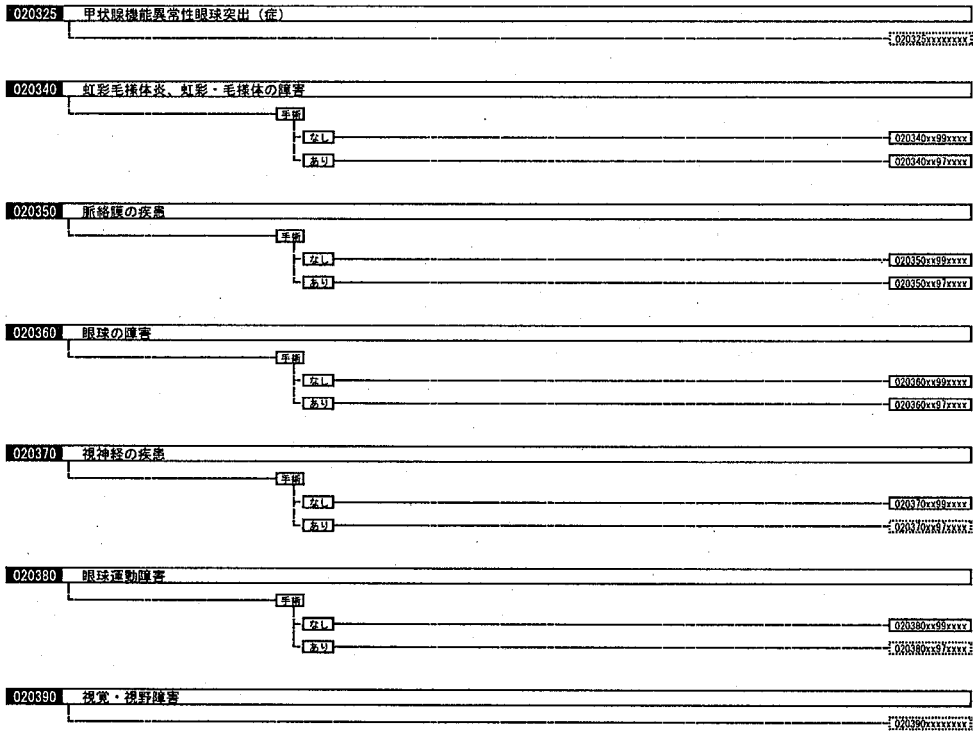


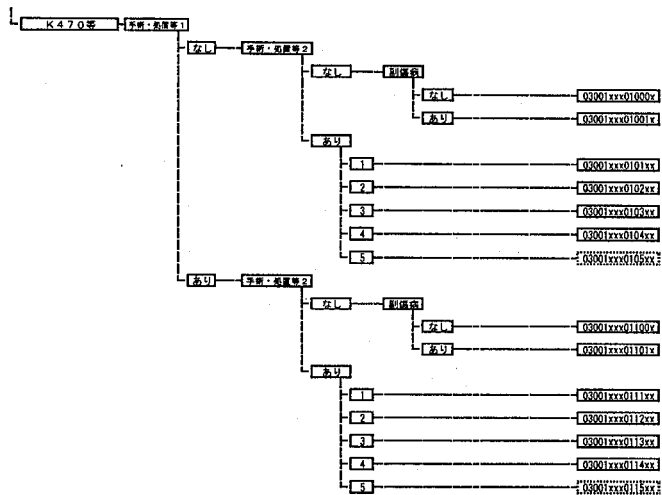
14





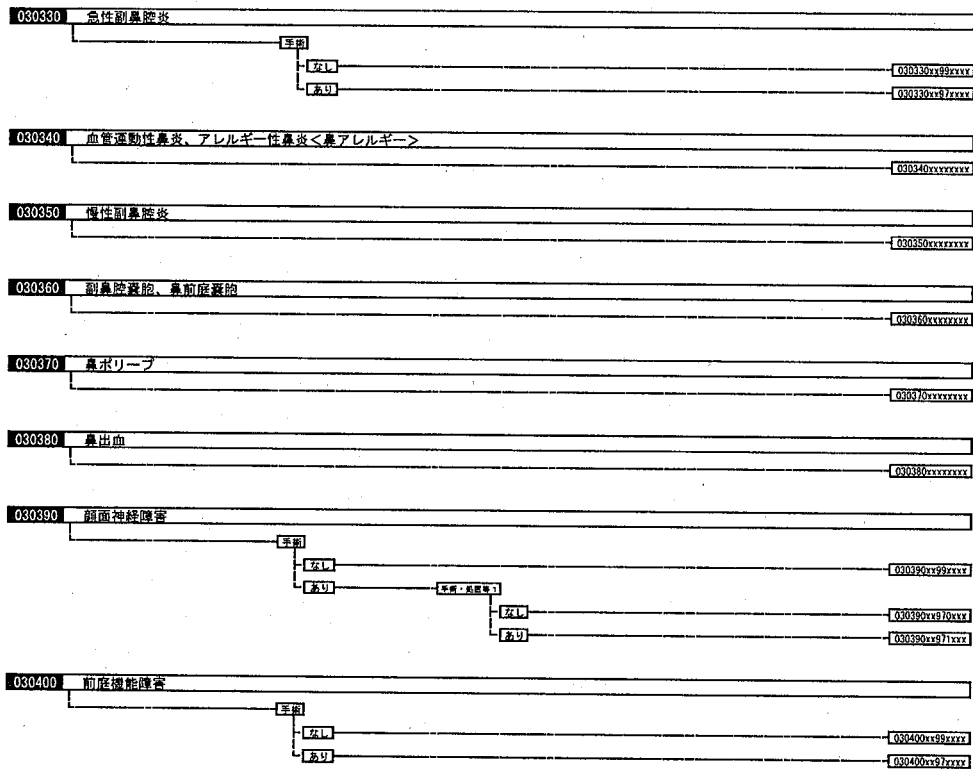
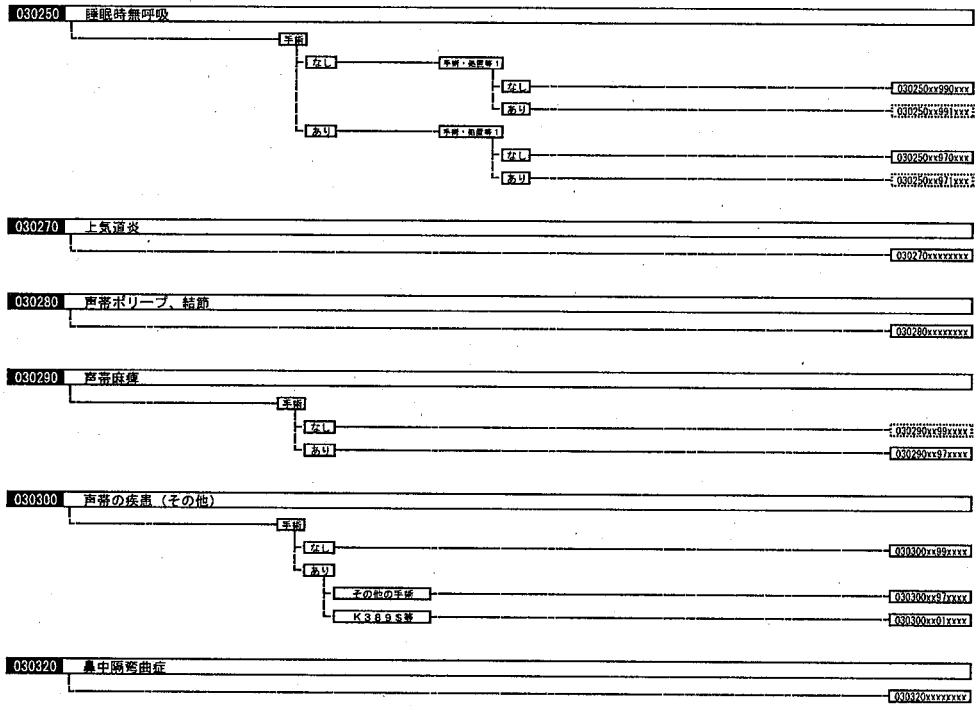




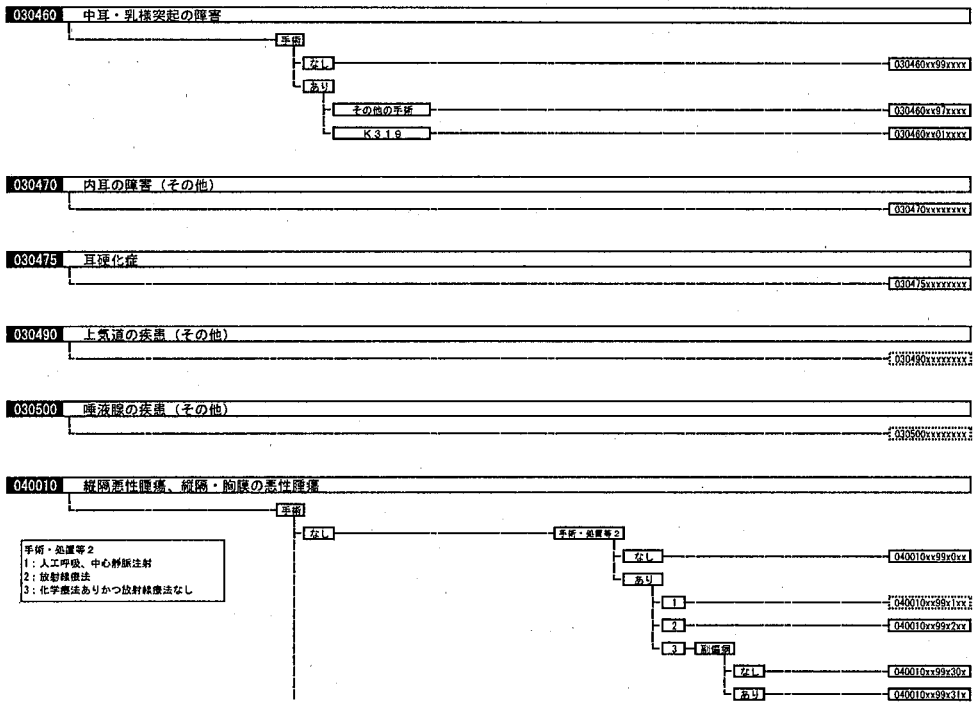
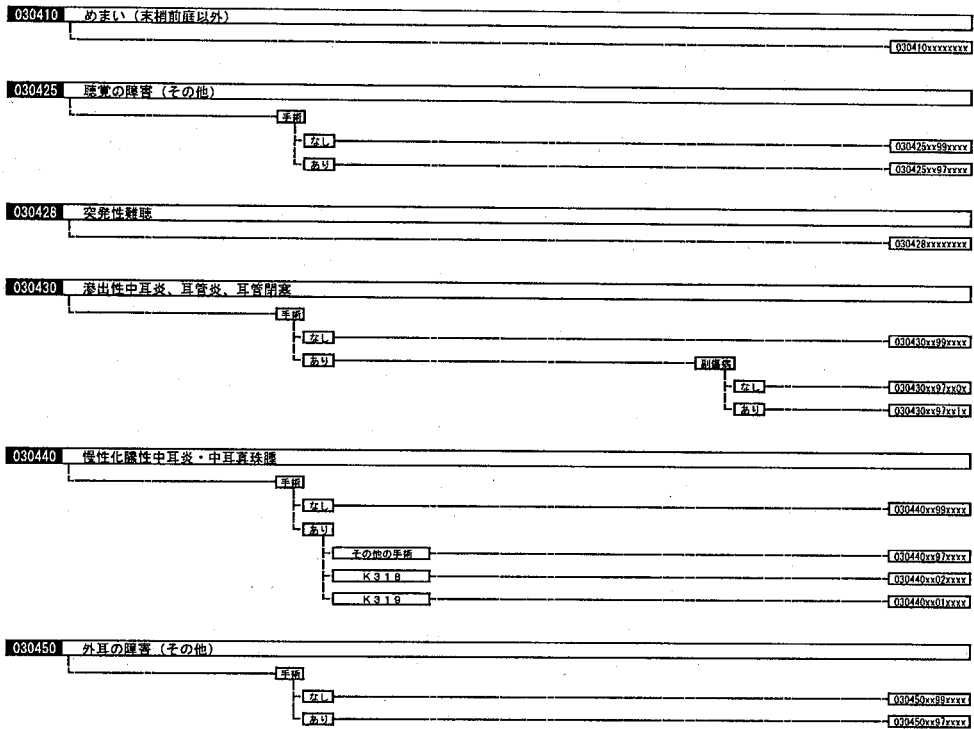


030150	耳・鼻・口腔・咽頭の腫瘍	手術	女性	030150xx98xxxx
			あり	030150xx97xxxx
030160	唾液腺の良性腫瘍			030160xxxxxx

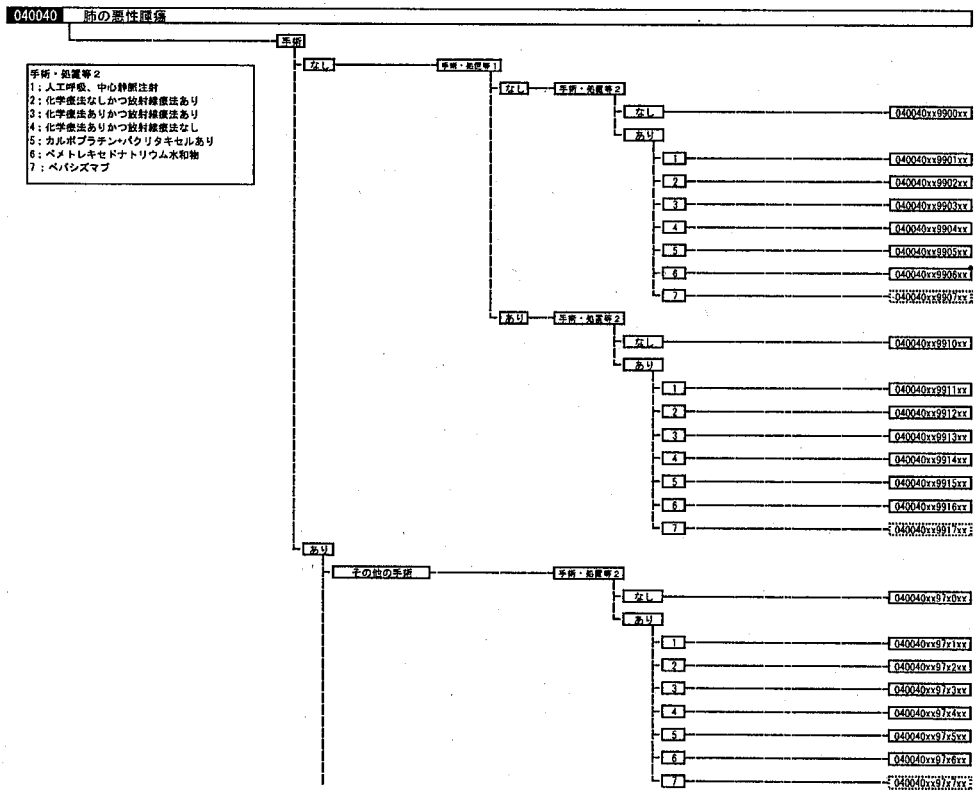
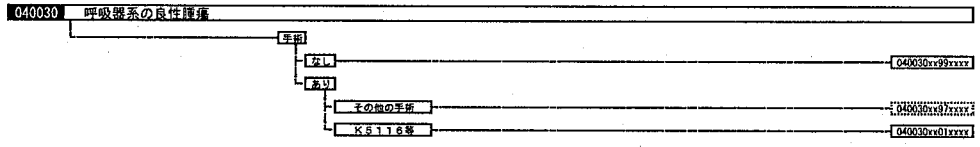
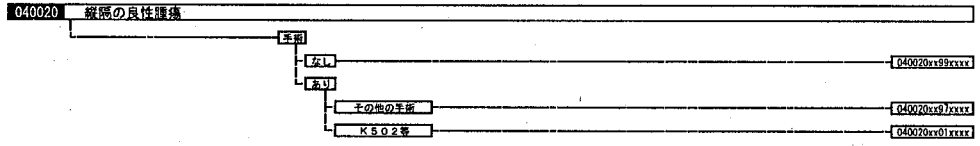
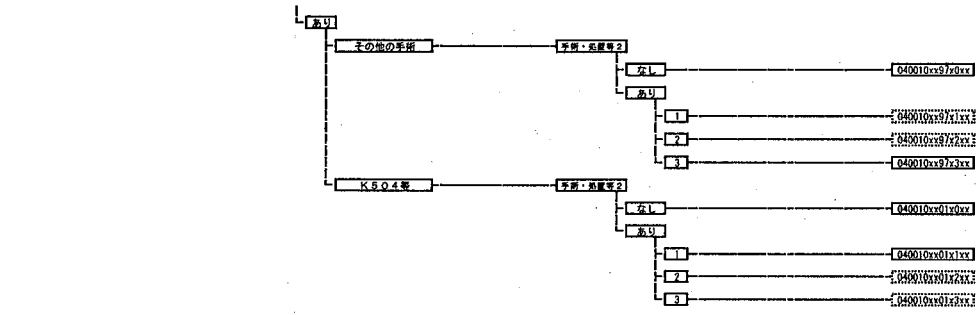
030180	口内炎、口腔疾患	手術	女性	030180xx99xxxx
			あり	030180xx97xxxx
030190	唾液腺炎、唾液腺腫瘍	手術	女性	030190xx99xxxx
			あり	030190xx97xxxx
030200	腺内嚢石			030200xxxxxx
030220	ガマ腫			030220xxxxxx
030230	扁桃、アデノイドの慢性疾患			030230xxxxxx
030240	扁桃周囲膿瘍	手術	女性	030240v99xxxx
			あり	030240v97xxxx
030245	伝染性単核球症			030245xxxxxx

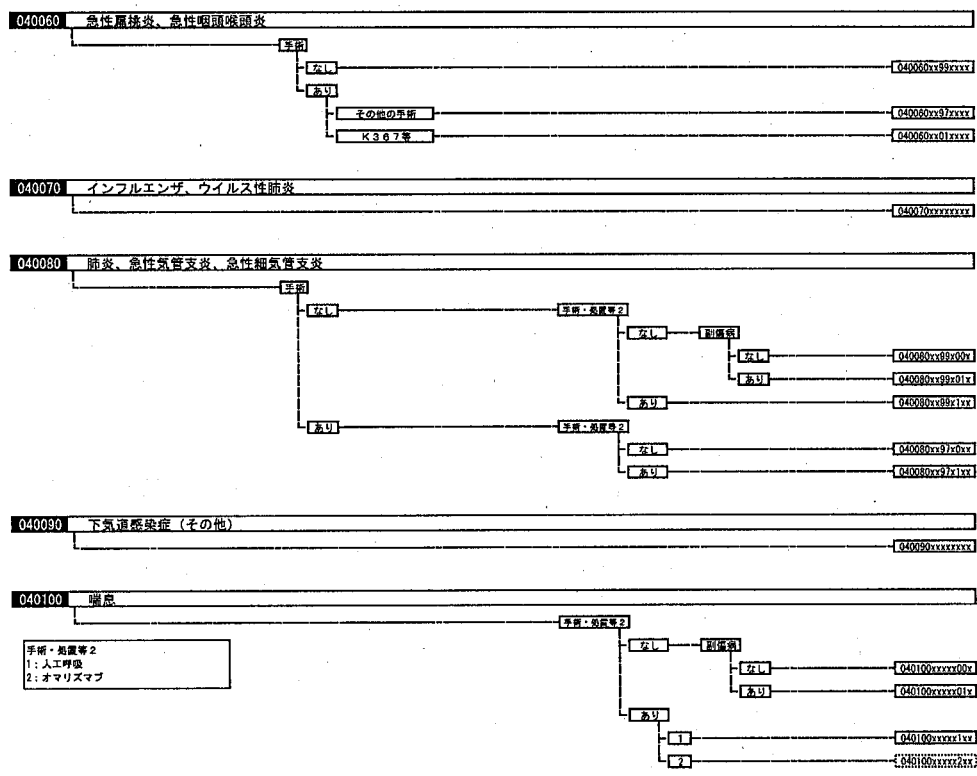
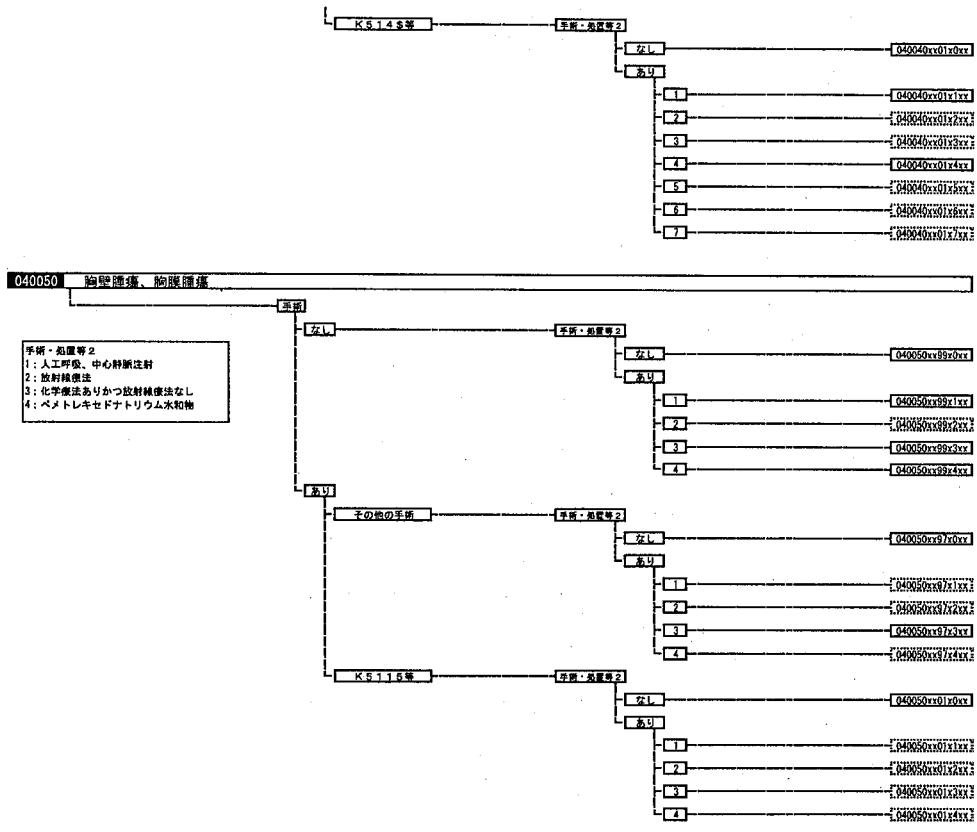


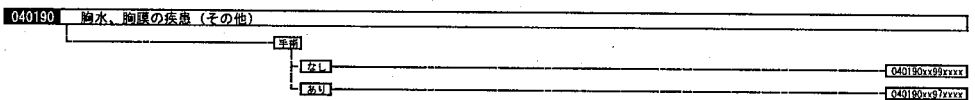
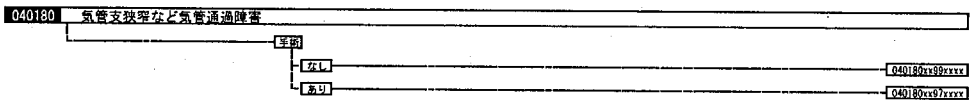
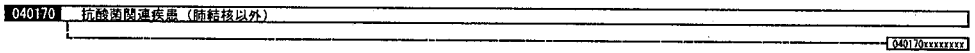
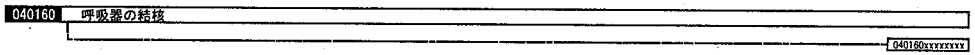
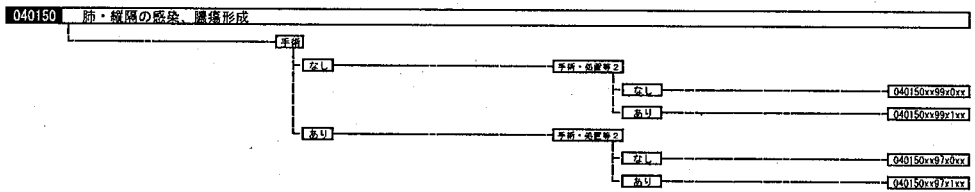
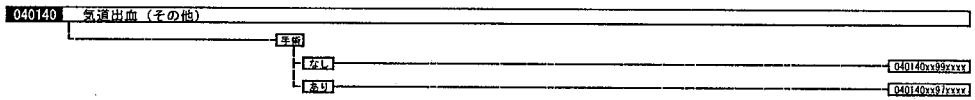
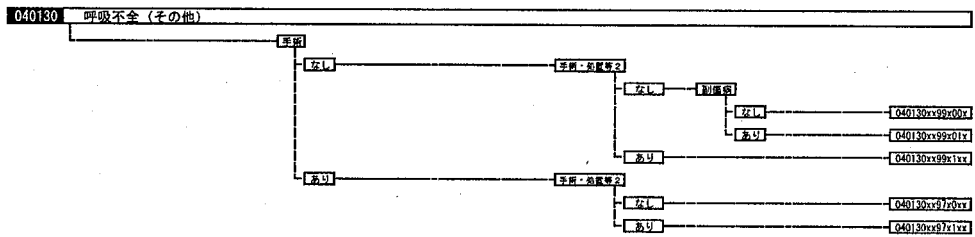
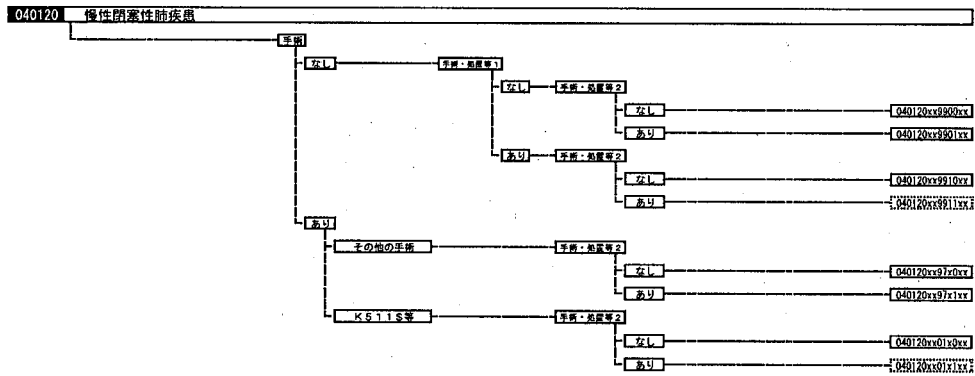
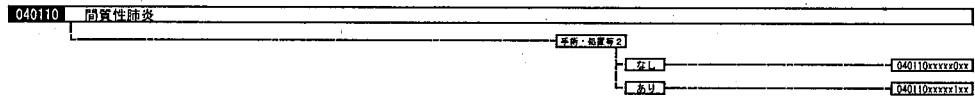


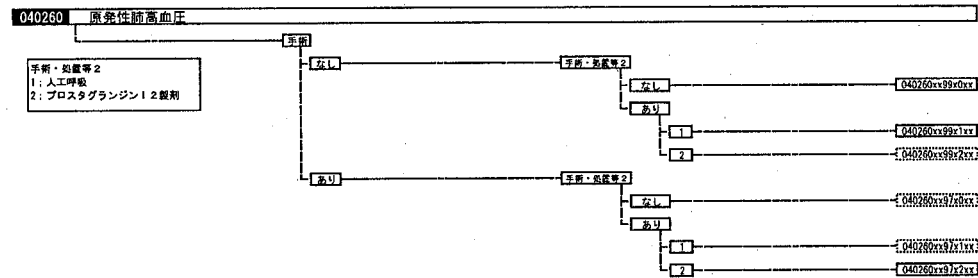
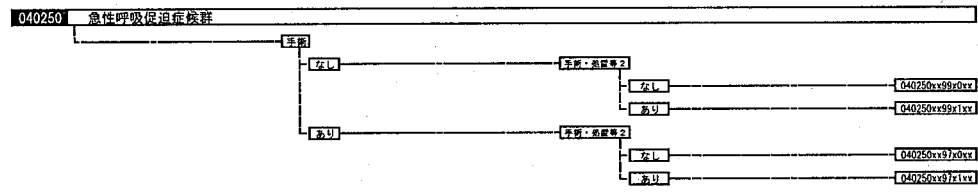
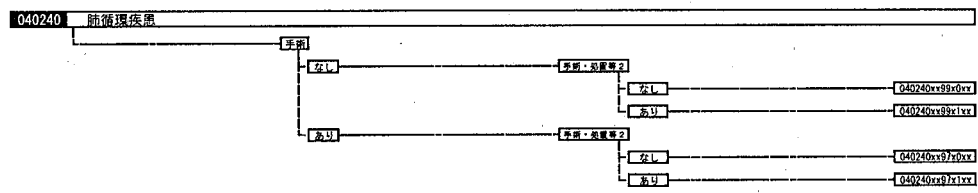
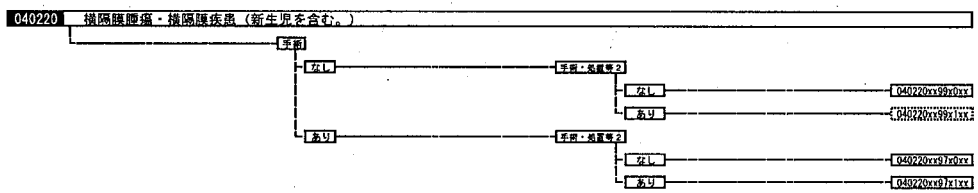
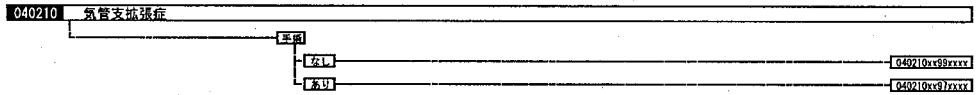
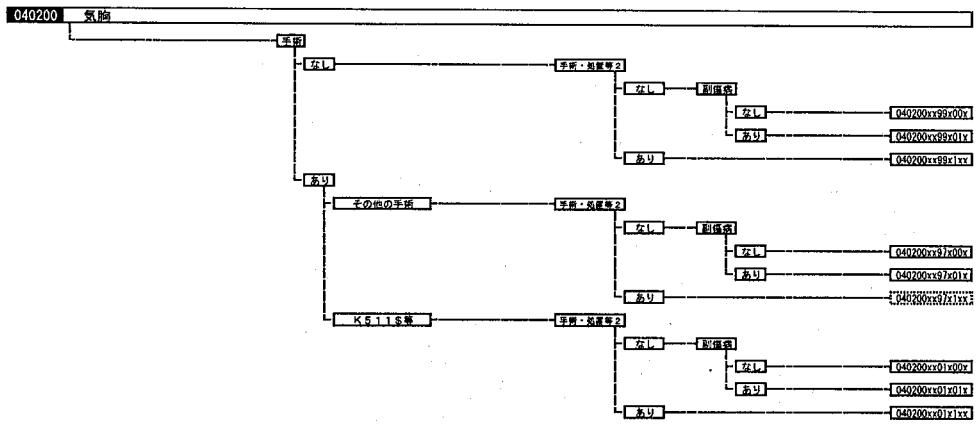


手術・処置等2  
 1: 人工呼吸、中心静脈注射  
 2: 放射線療法  
 3: 化学療法ありかつ放射線療法なし

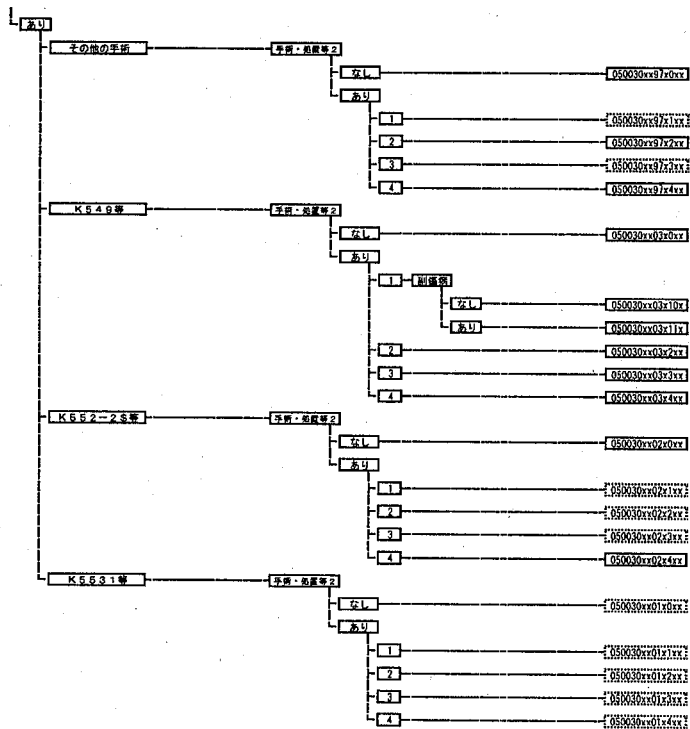
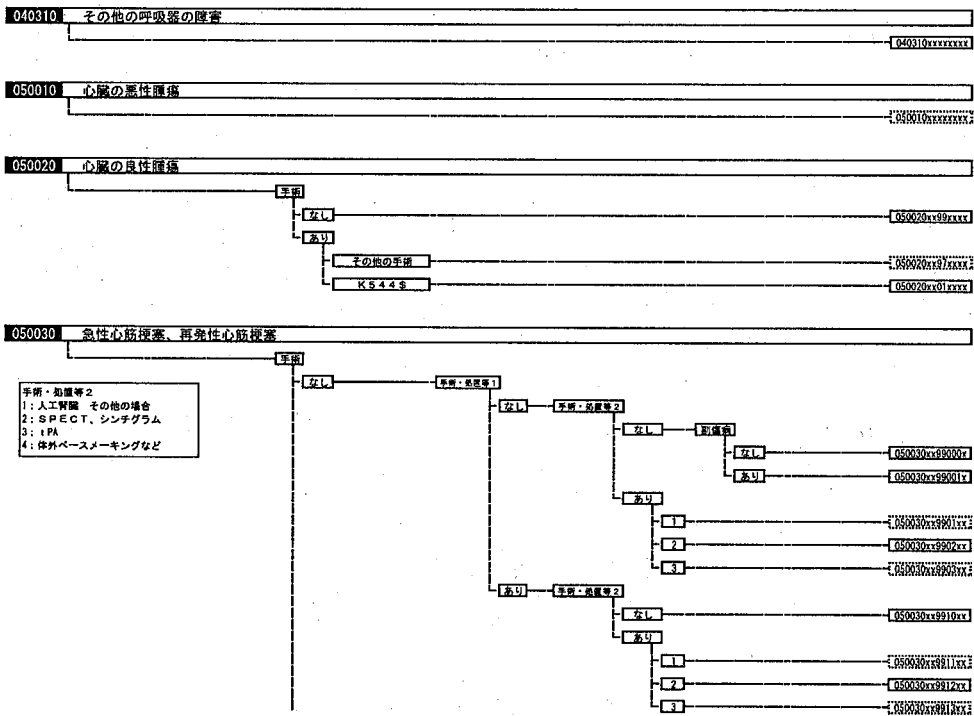


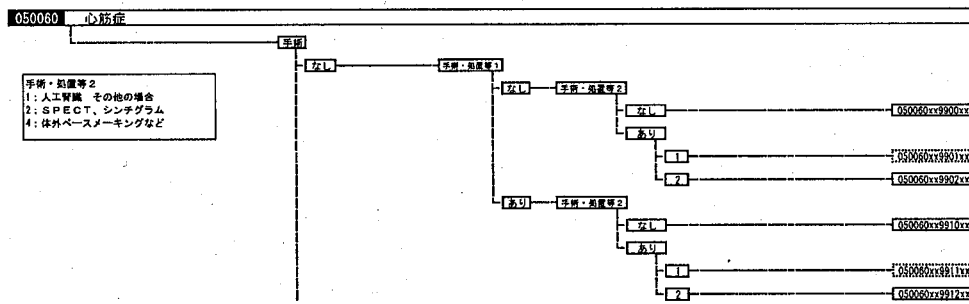
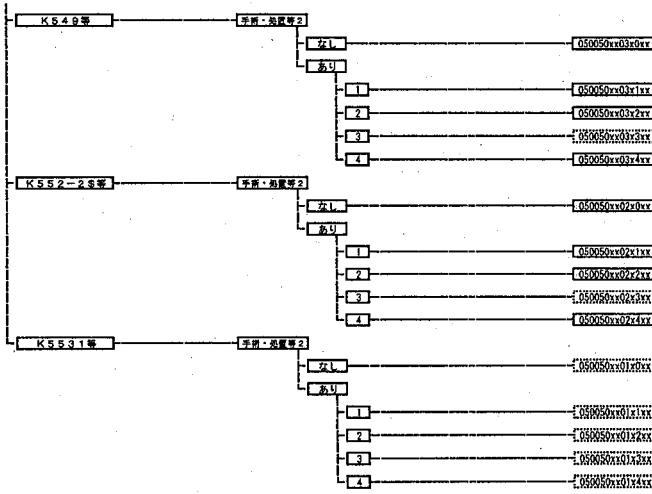
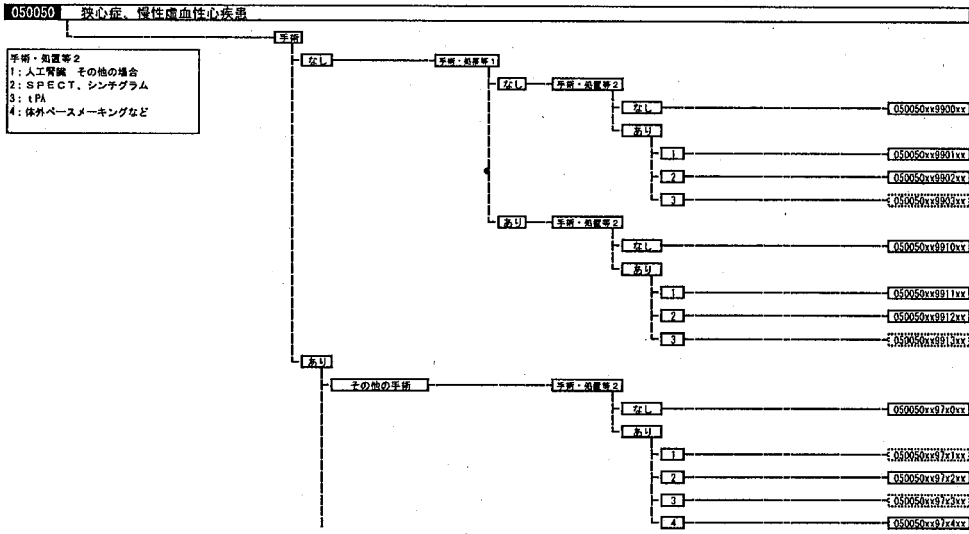
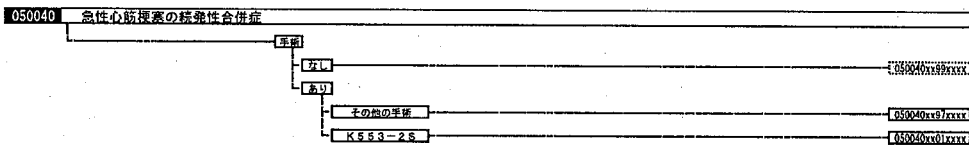


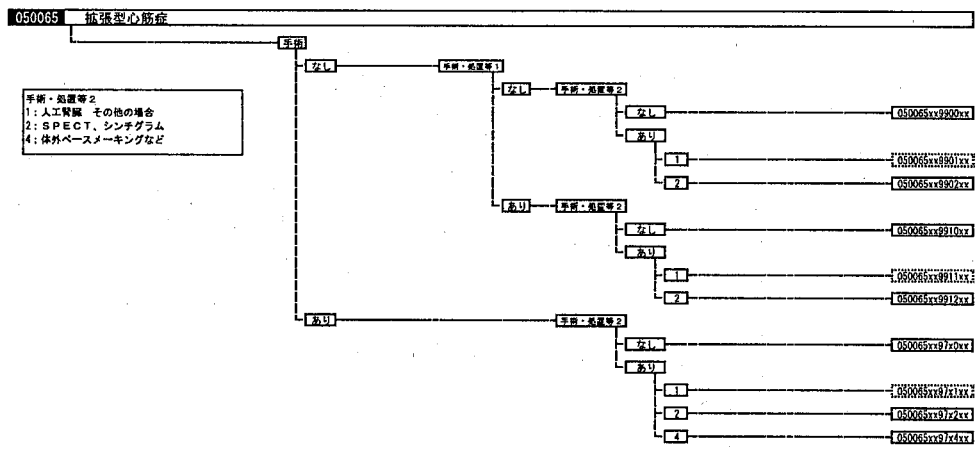
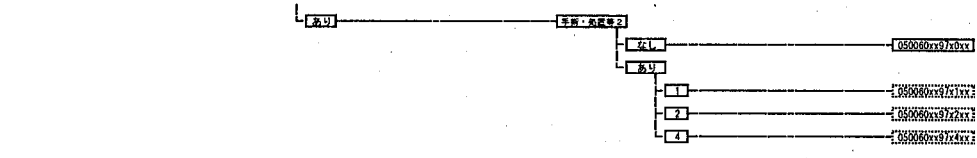




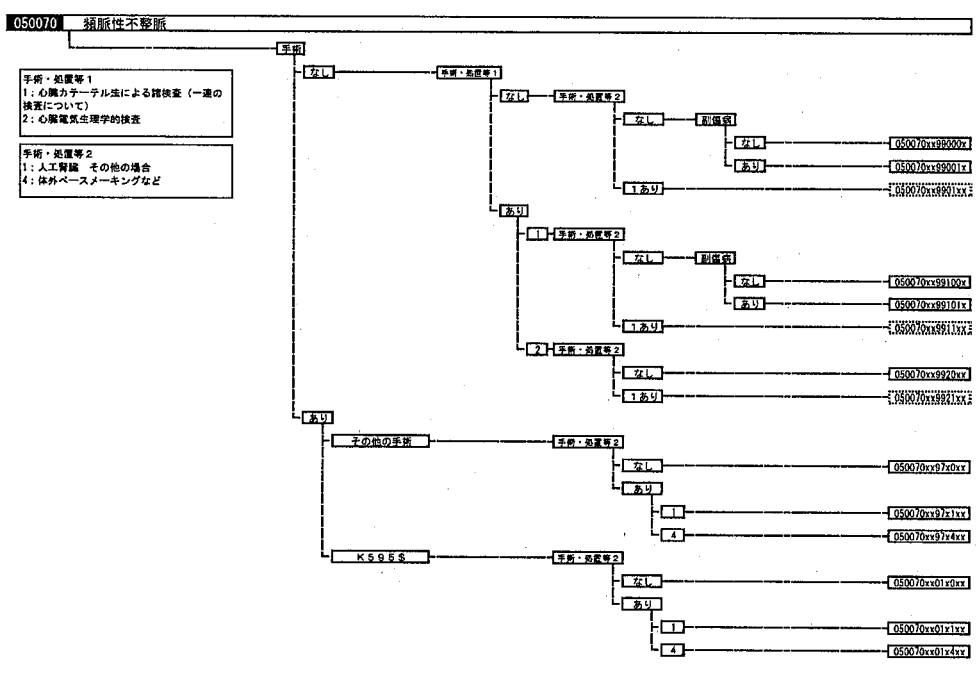
手術・処置等2  
1: 人工呼吸  
2: プロスタグランジン12製剤







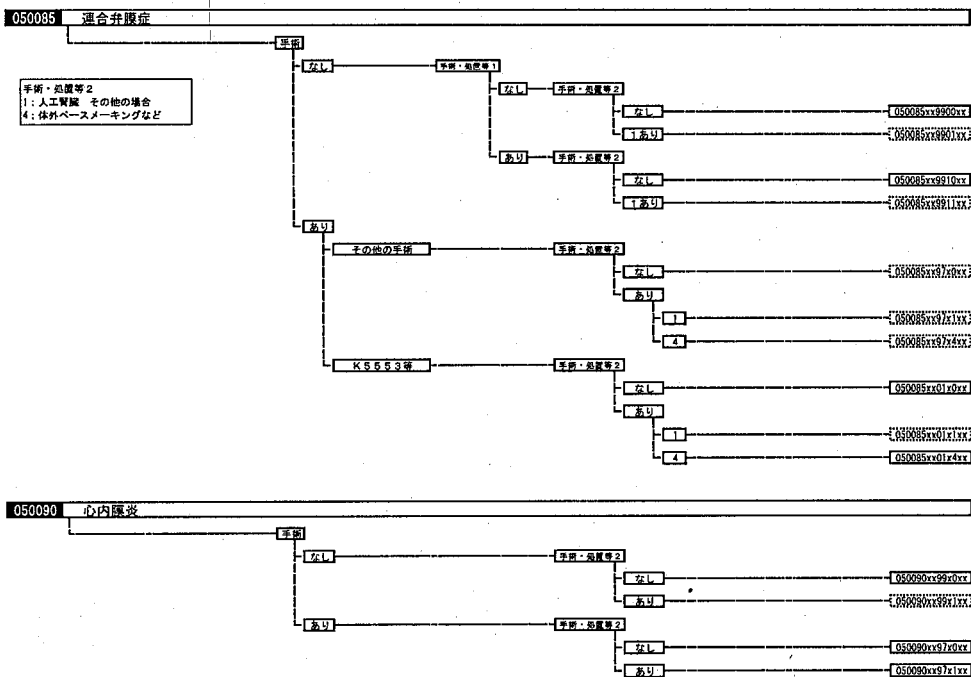
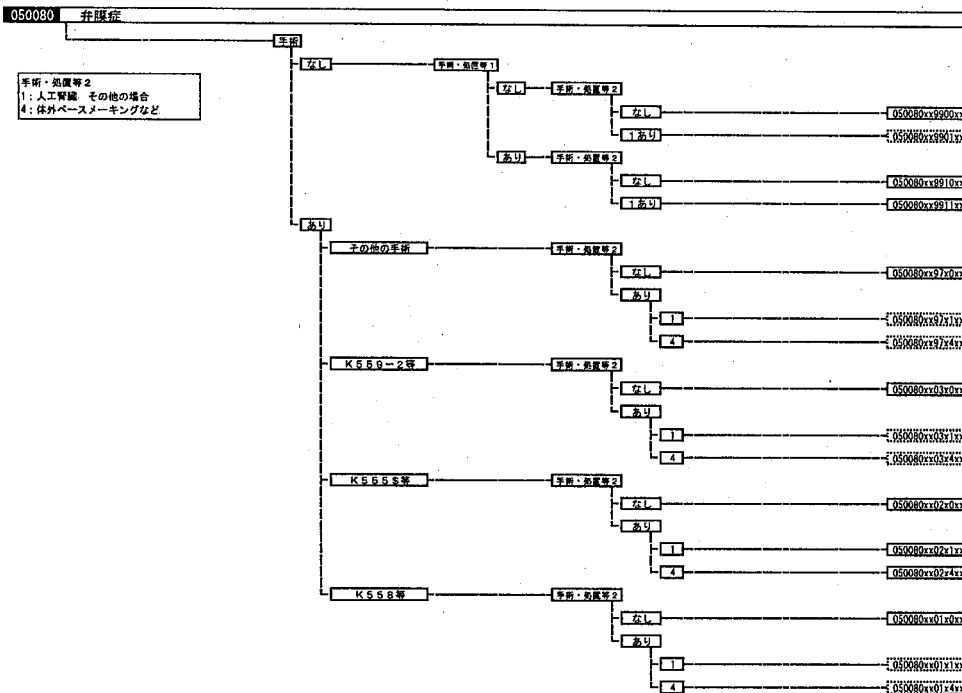
手術・処置等2  
 1: 人工腎臓 その他の場合  
 2: 心臓移植、心臓移植、心臓移植  
 4: 体外ペースメーカーなど

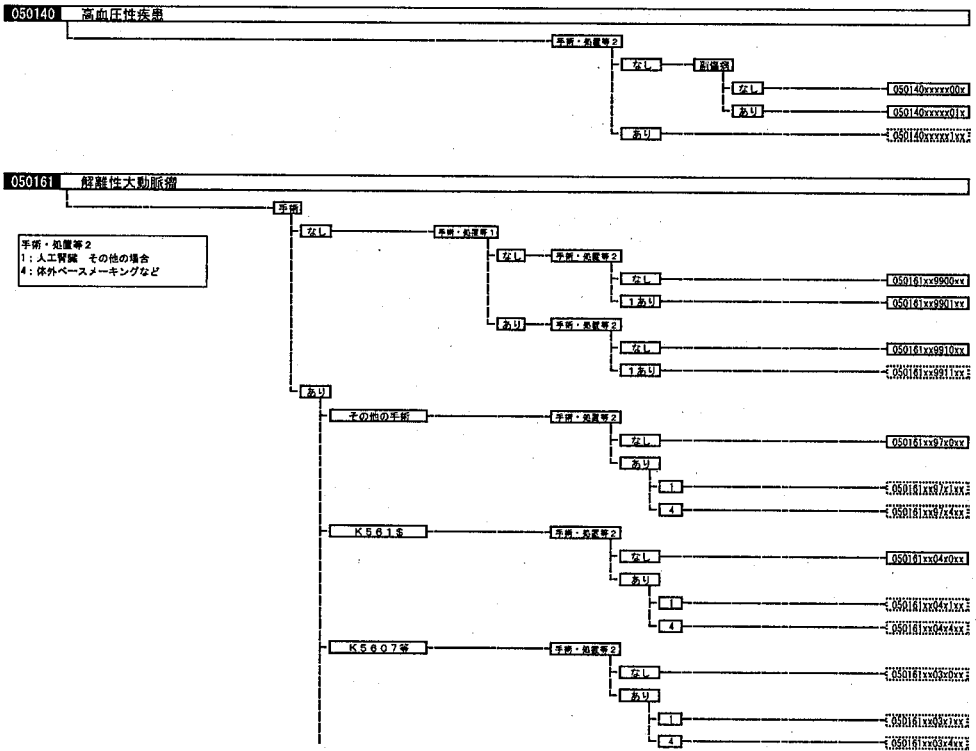
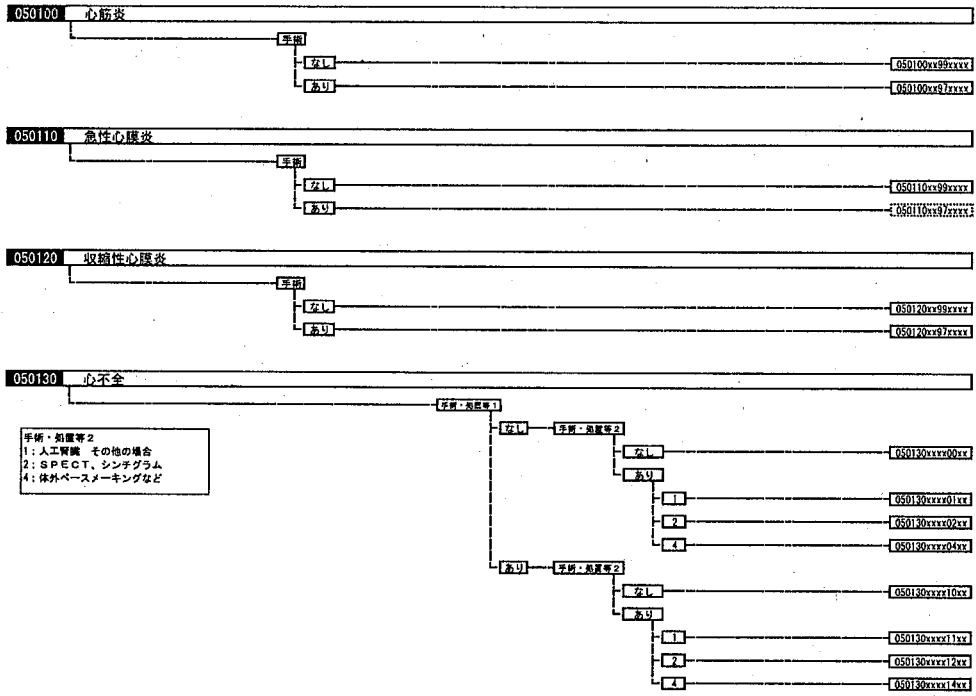


手術・処置等1  
 1: 心臓カテーテル室による置換室（一連の検査について）  
 2: 心臓電気生理学的検査

手術・処置等2  
 1: 人工腎臓 その他の場合  
 4: 体外ペースメーカーなど

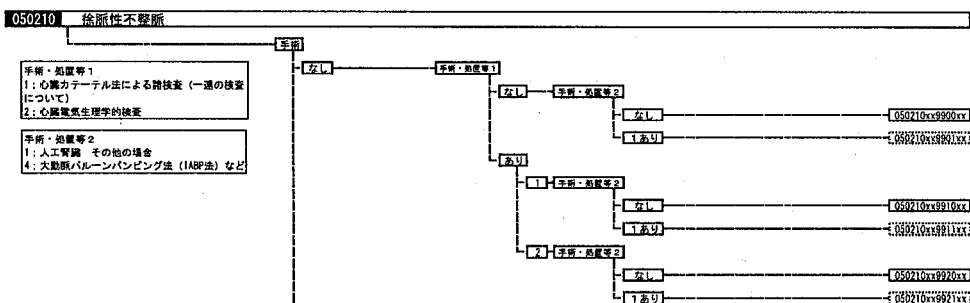
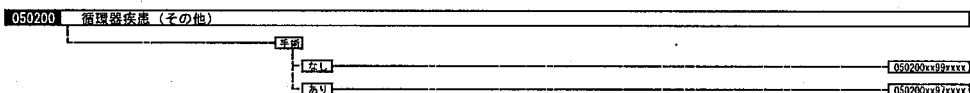
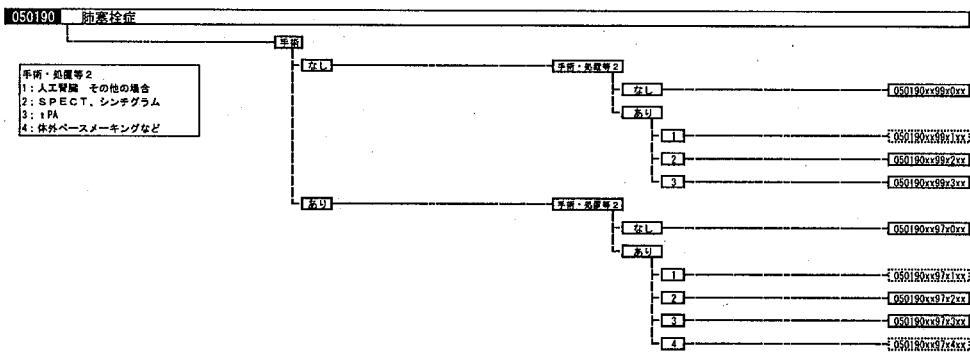




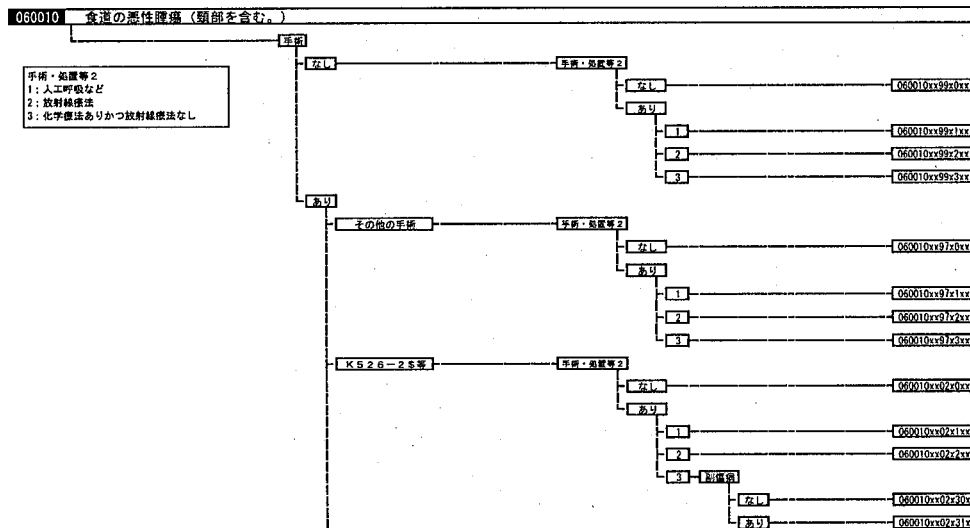
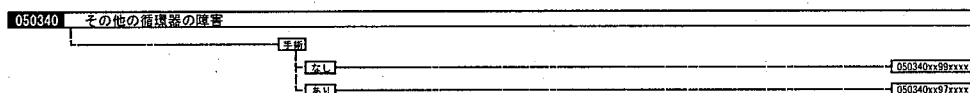
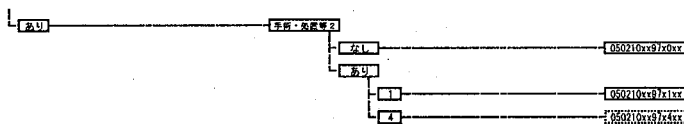




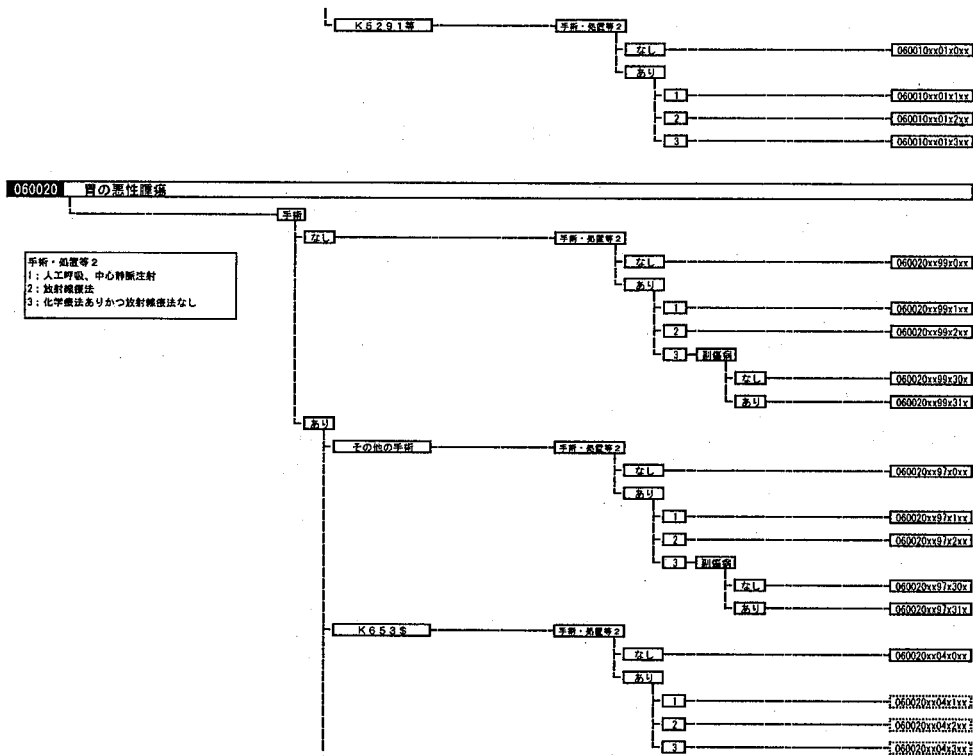




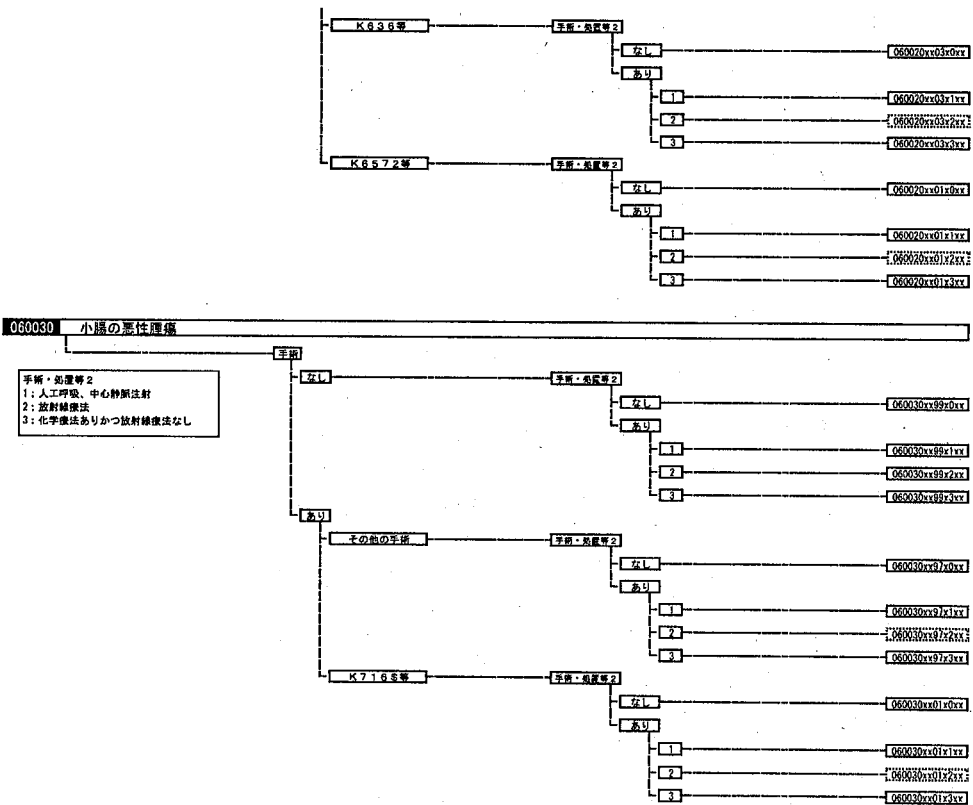
51



52

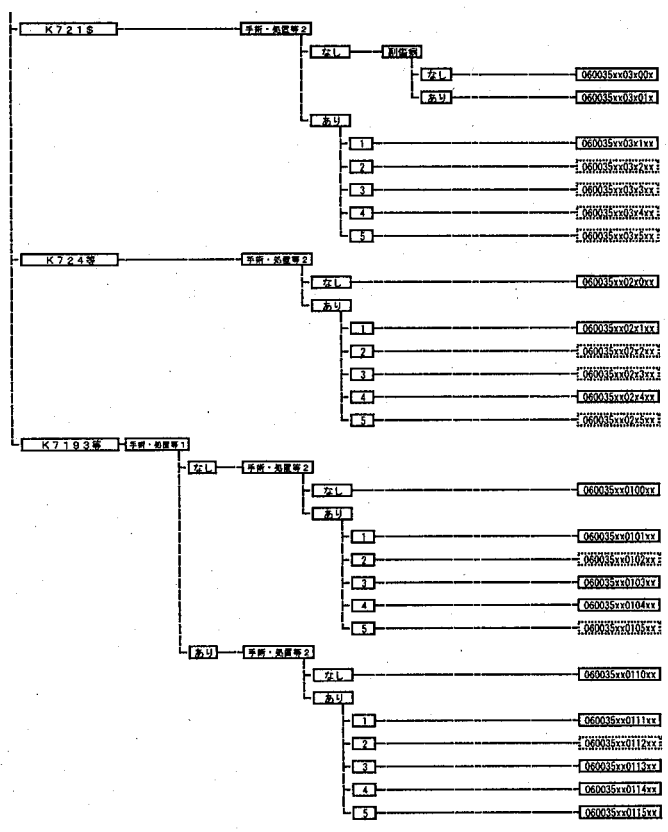
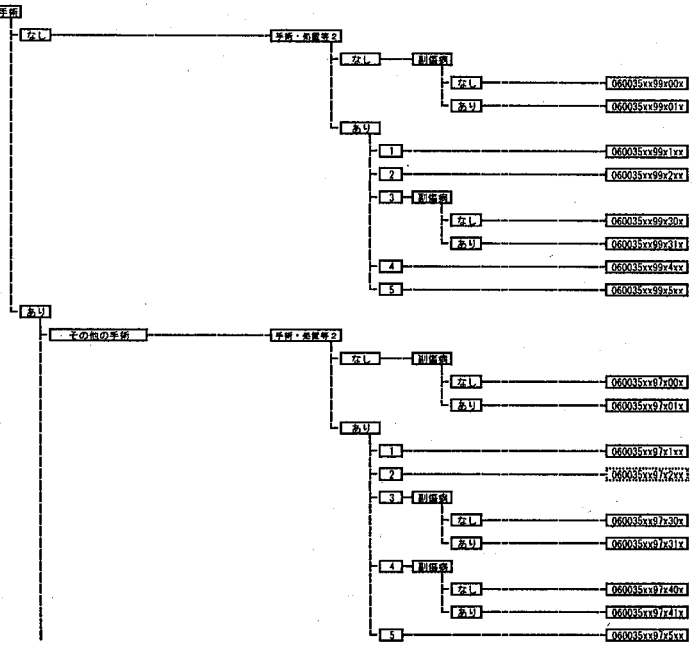


53



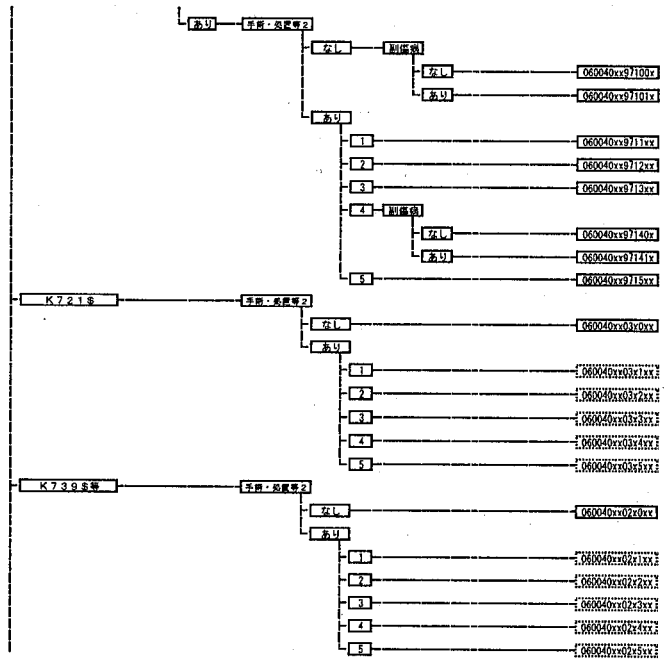
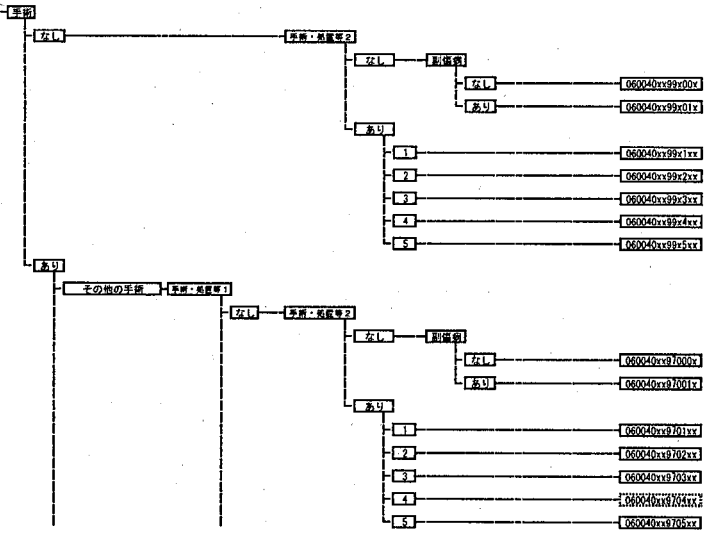
54

手術・処置等2  
 1: 人工呼吸など  
 2: 放射線療法  
 3: 化学療法ありかつ放射線療法なし  
 4: フルオロウラシル/ホホリナートカルシウム  
 5: セツキシマブ、ベバシズマブ

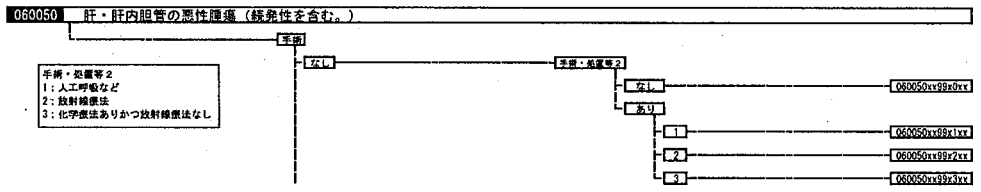
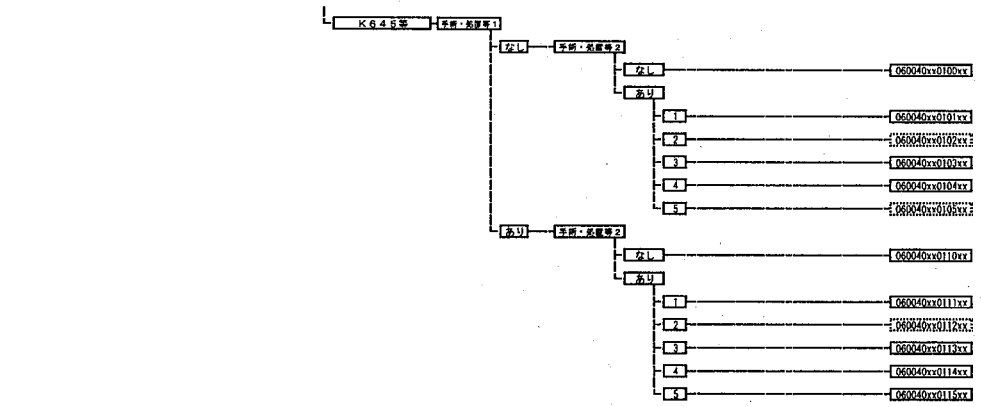


060040 直腸肛門(直腸・S状結腸から肛門)の悪性腫瘍

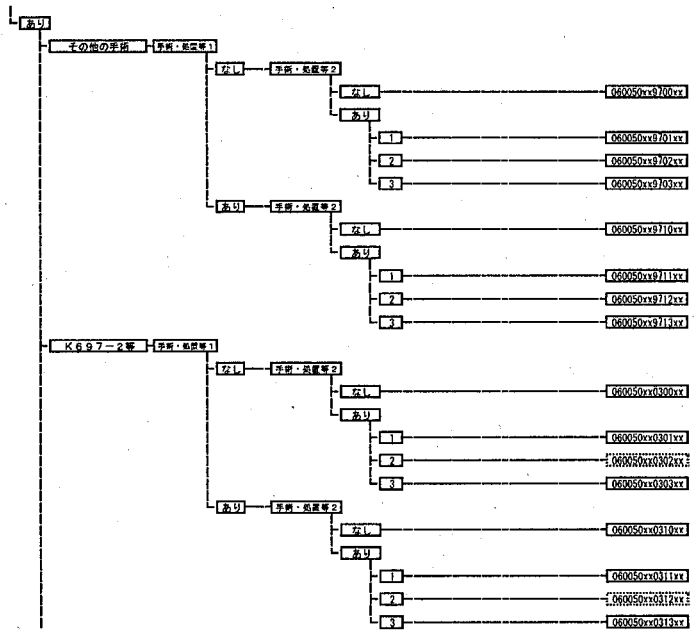
手術・処置等2  
 1:人工呼吸など  
 2:放射線療法  
 3:化学療法ありかつ放射線療法なし  
 4:フルオロウチシルレボホリナートカルシウム  
 +オキサリプラチンあり  
 5:セツキシマブ、ペバシズマブ

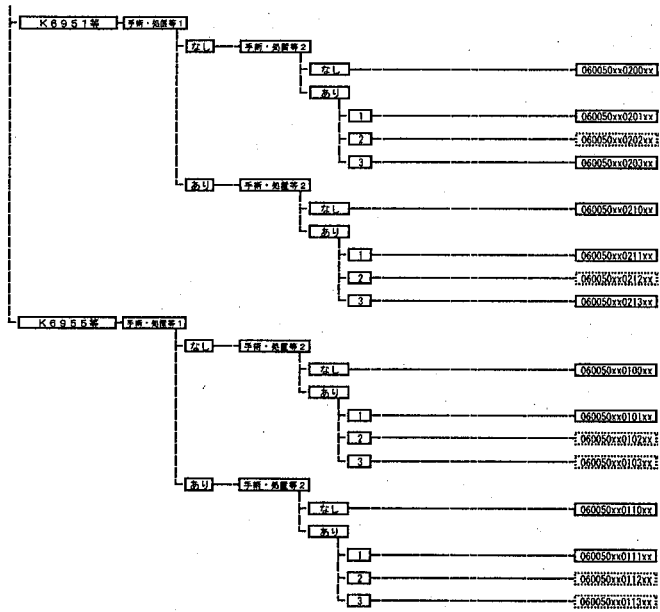




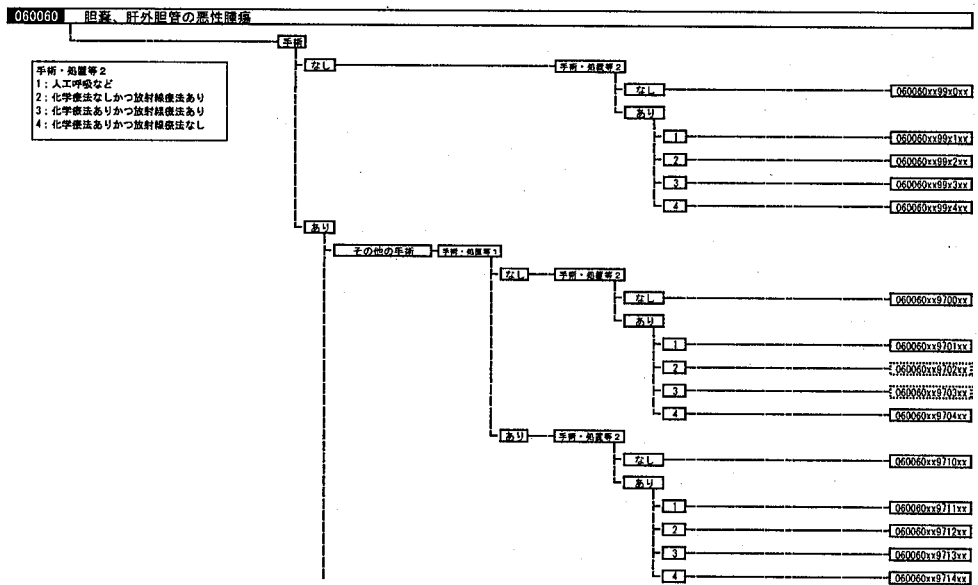


手術・処置等2  
 1: 人工呼吸など  
 2: 放射線療法  
 3: 化学療法ありかつ放射線療法なし

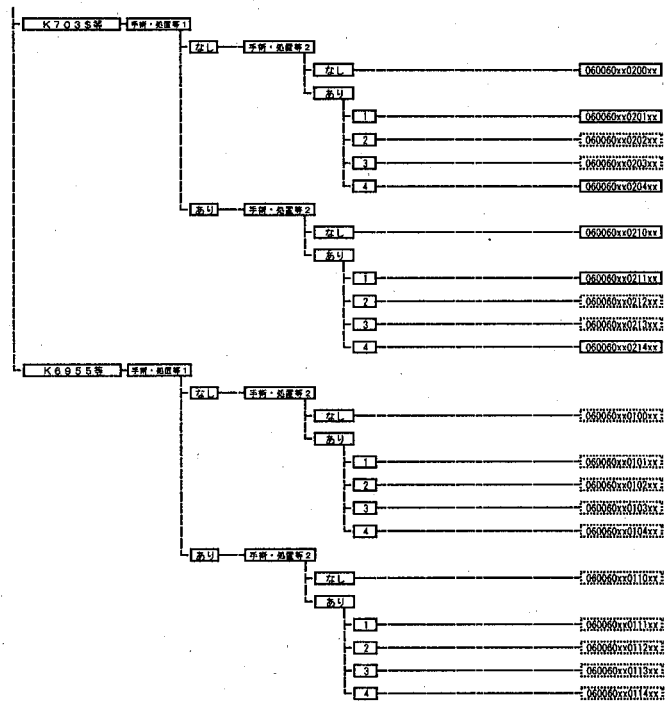
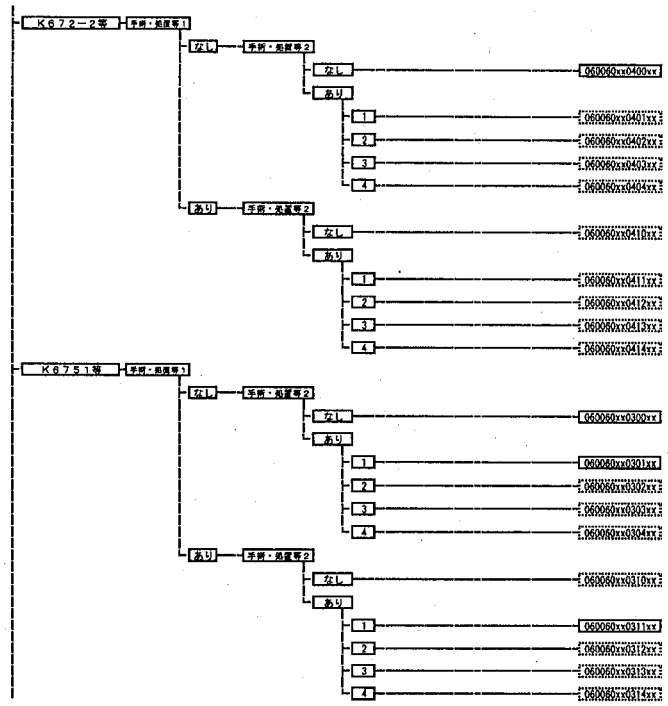




61

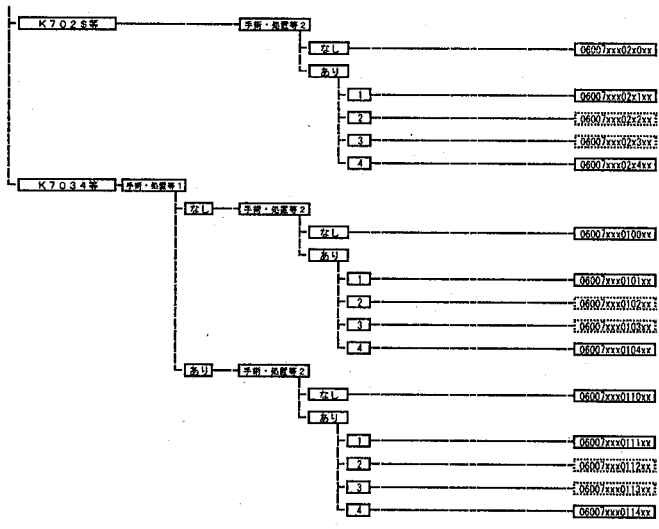
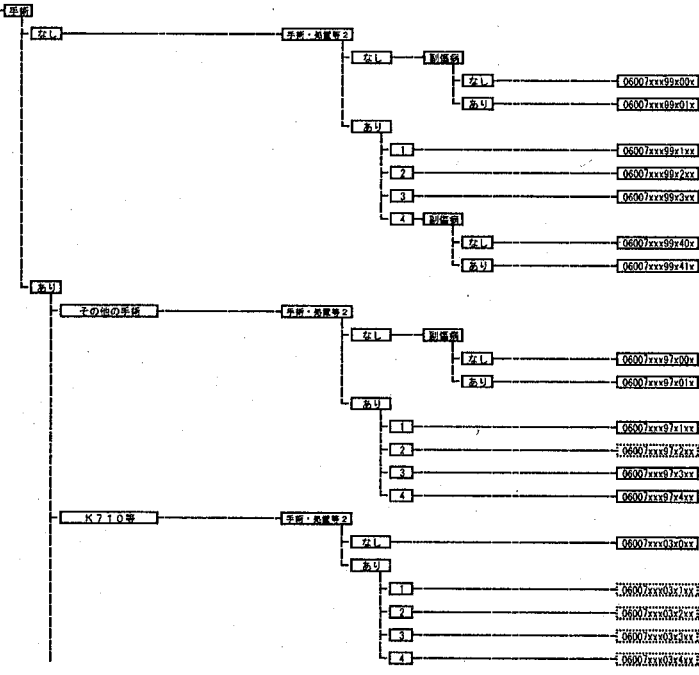


62

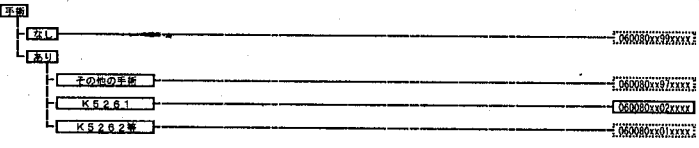


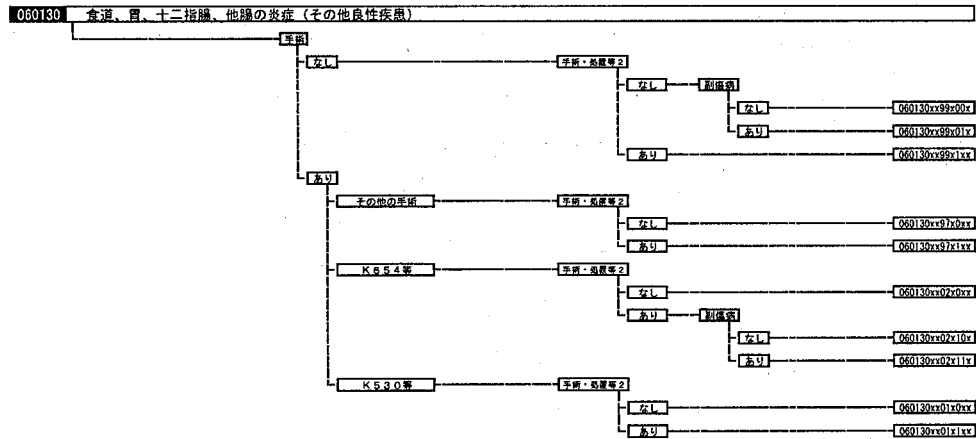
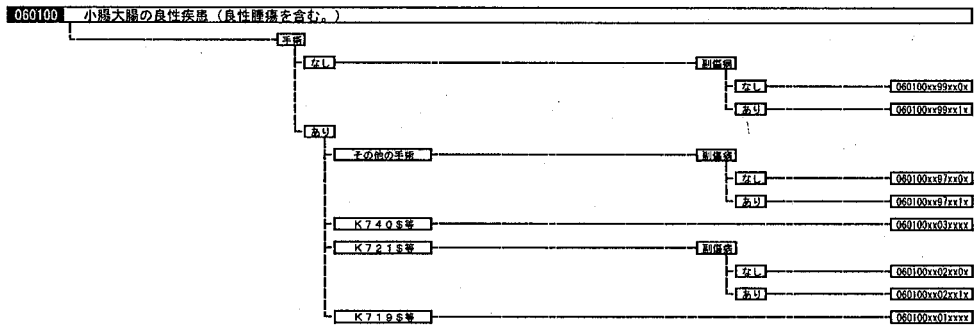
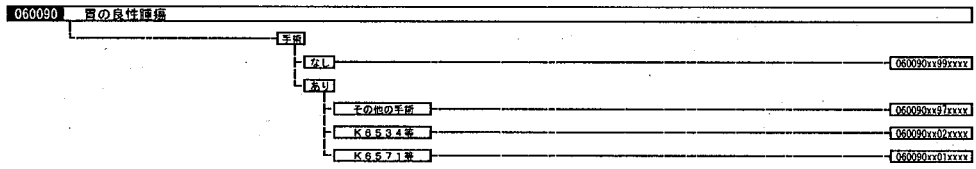
06007x 腫瘍、腫瘍の腫瘍

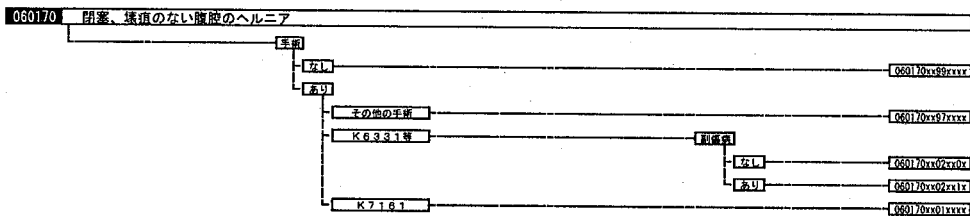
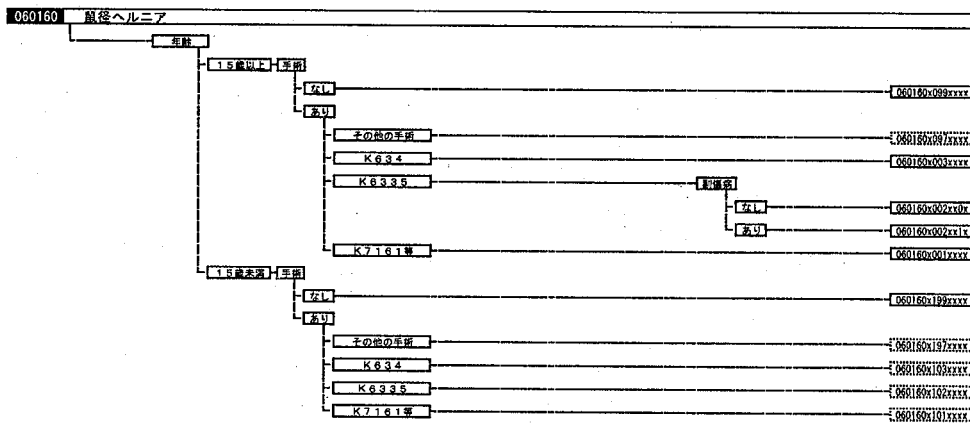
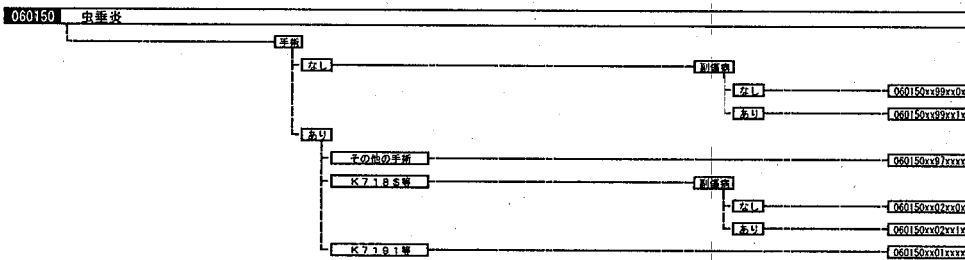
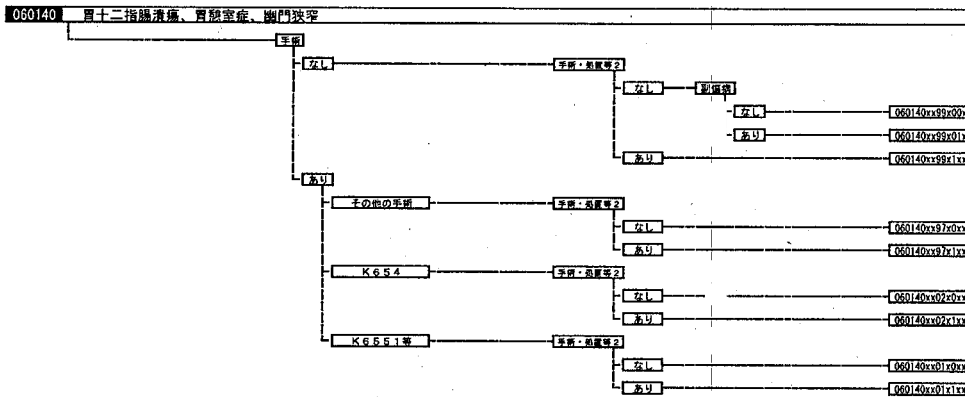
手術・処置等2  
 1: 人工呼吸など  
 2: 化学療法なしかつ放射線療法あり  
 3: 化学療法ありかつ放射線療法あり  
 4: 化学療法ありかつ放射線療法なし

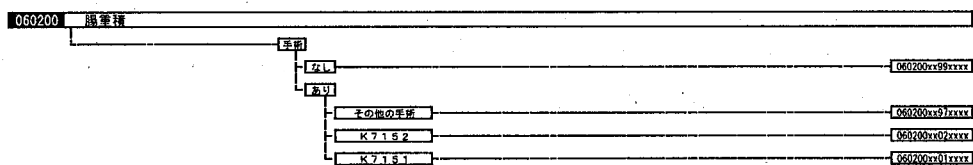
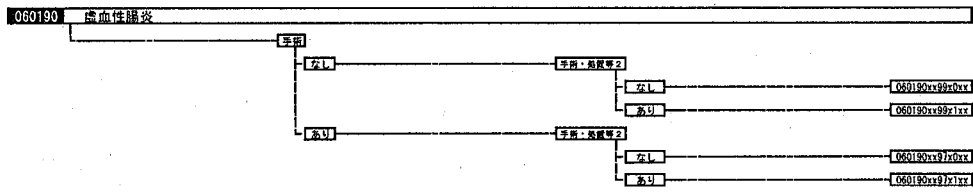
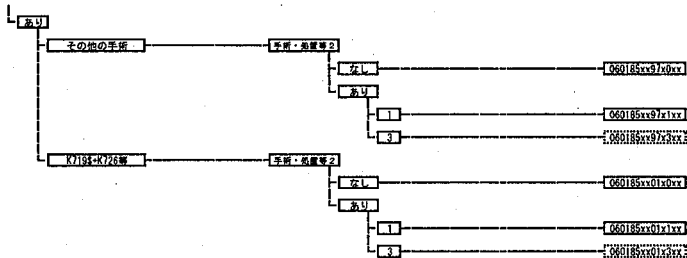
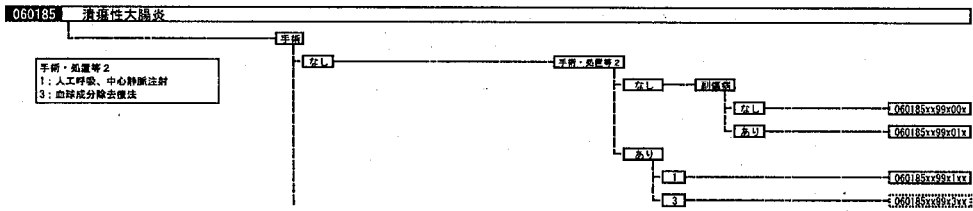
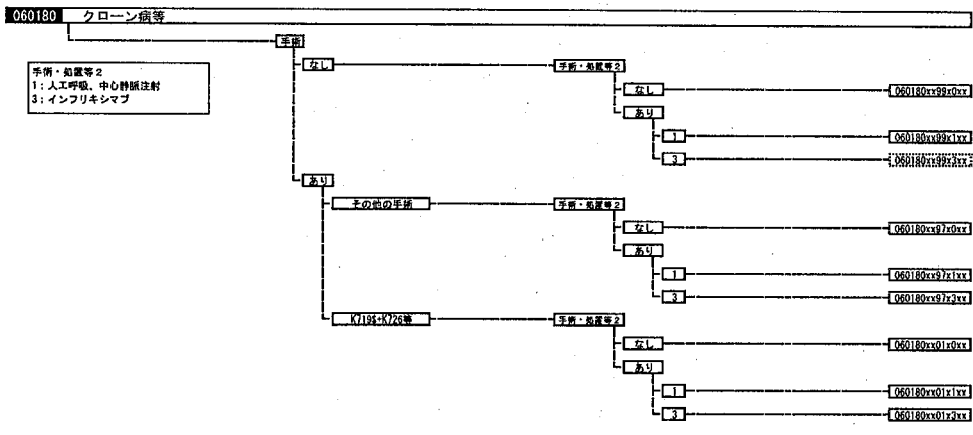


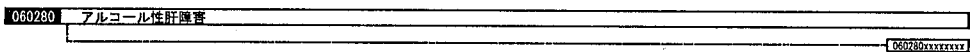
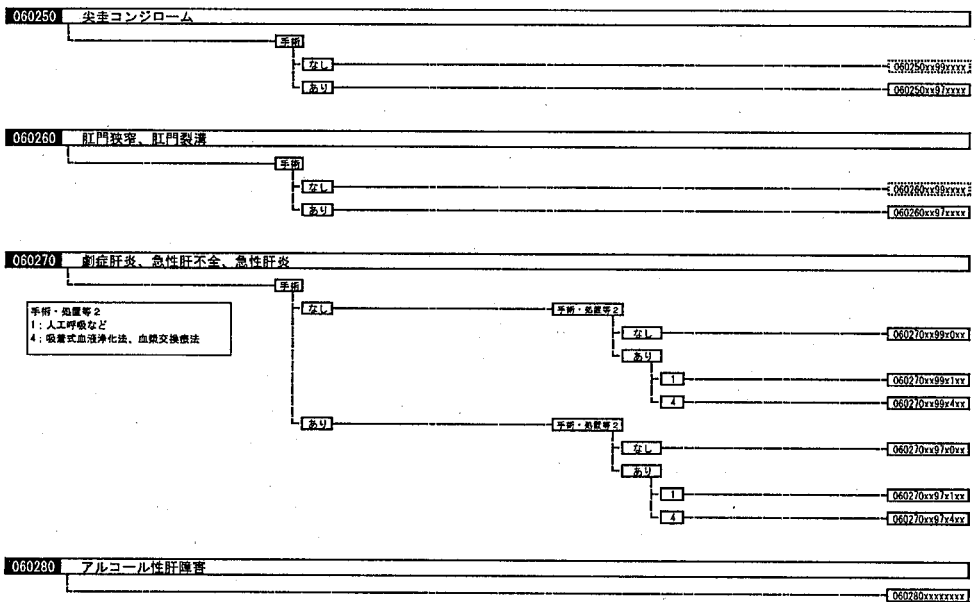
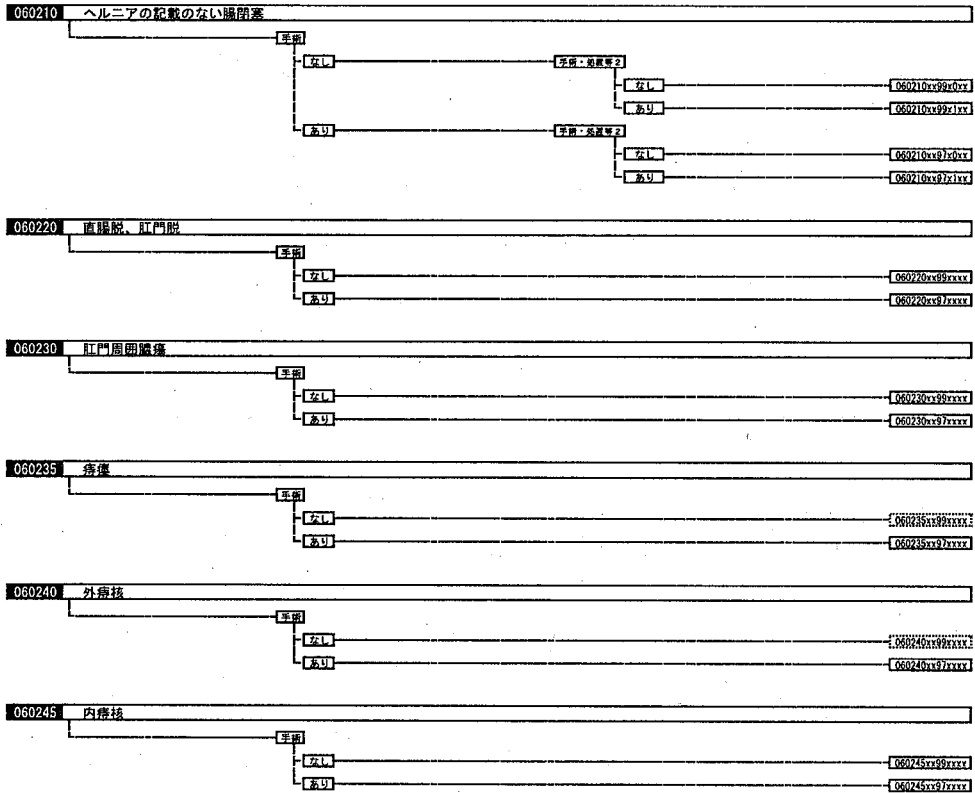
060080 食道の良性腫瘍





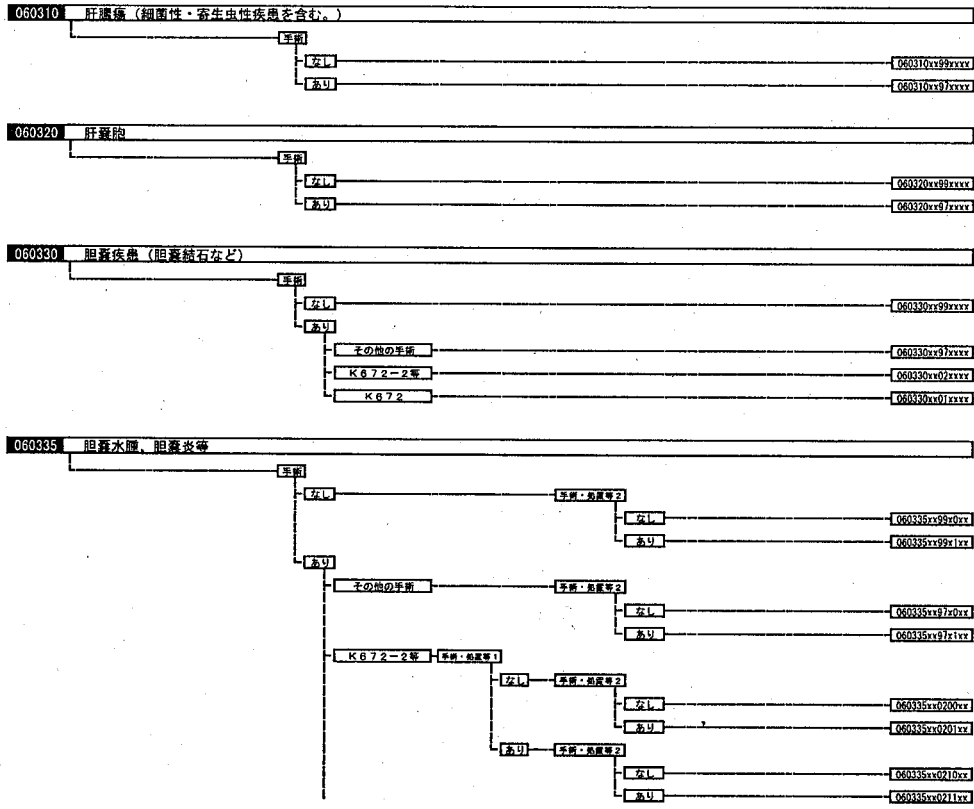




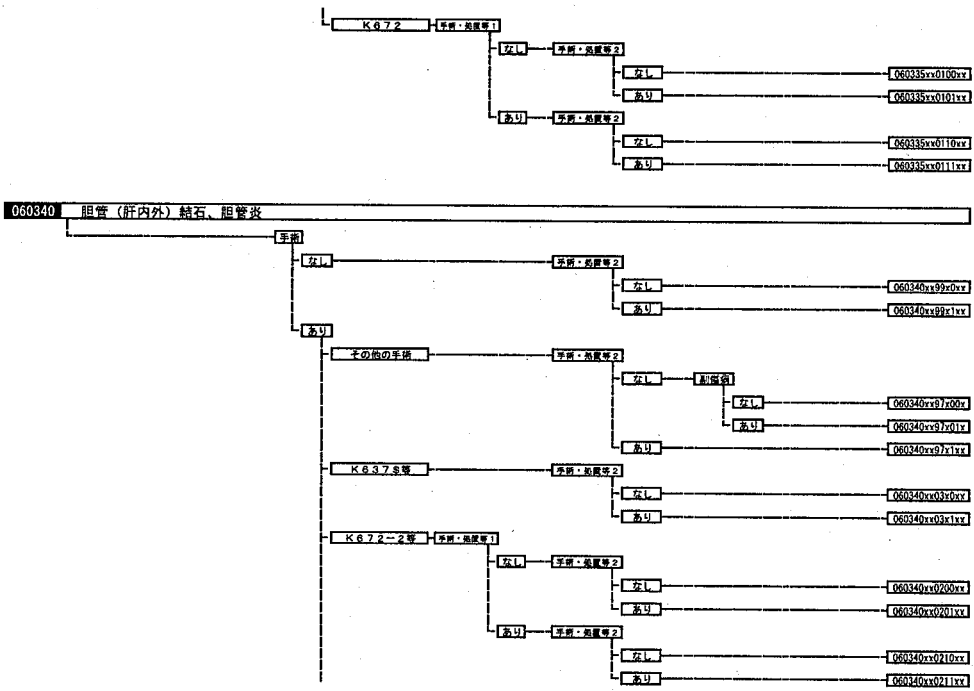




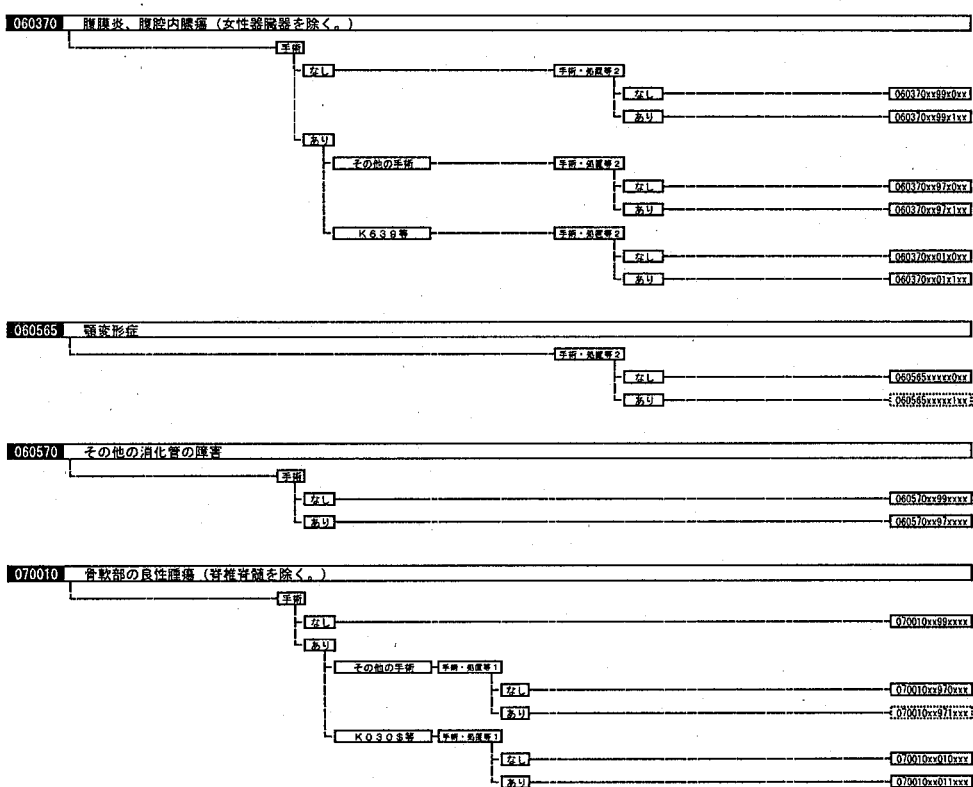
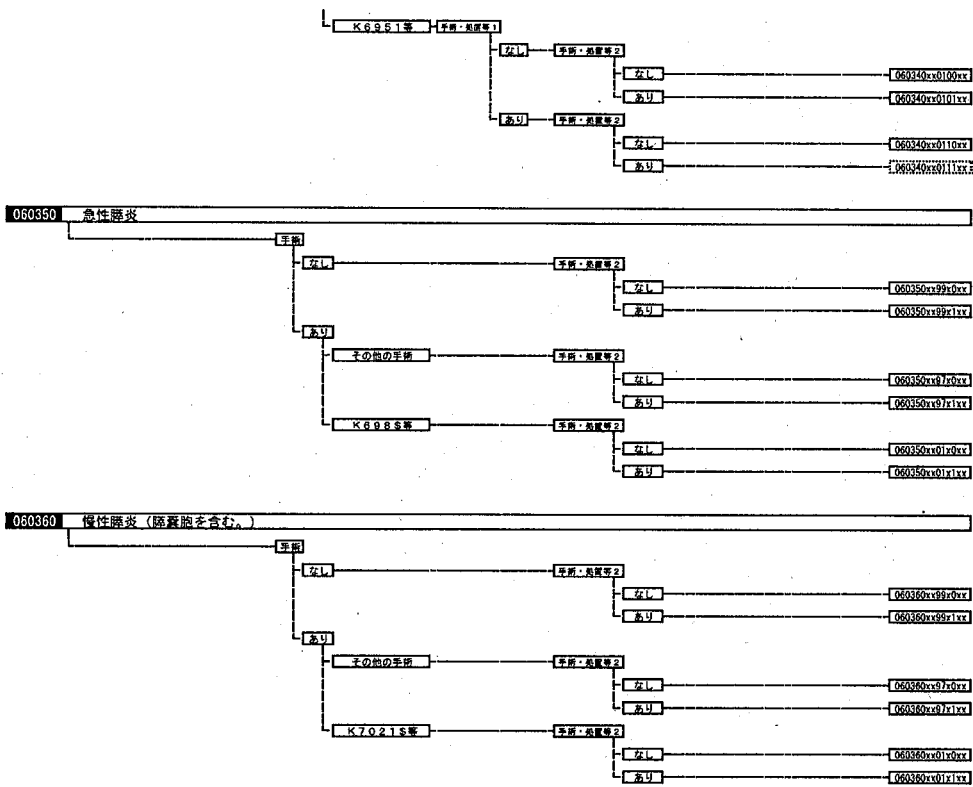


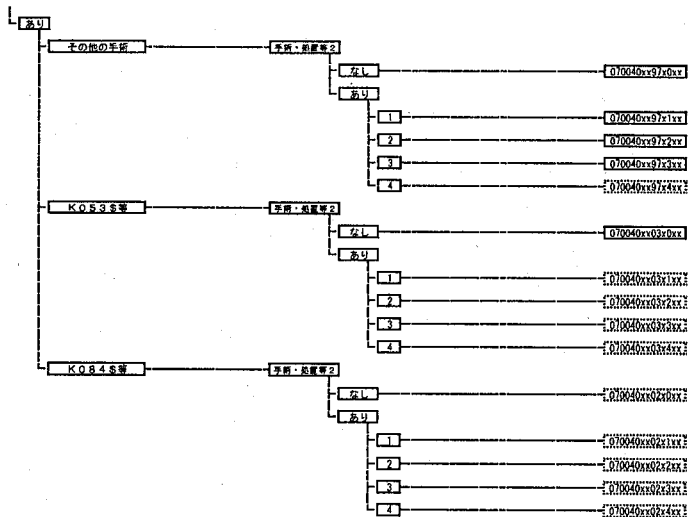
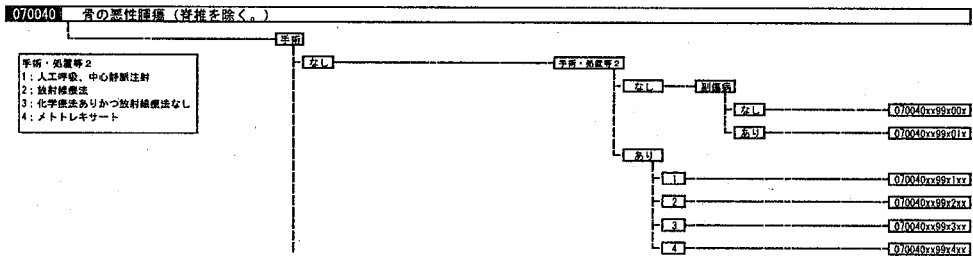
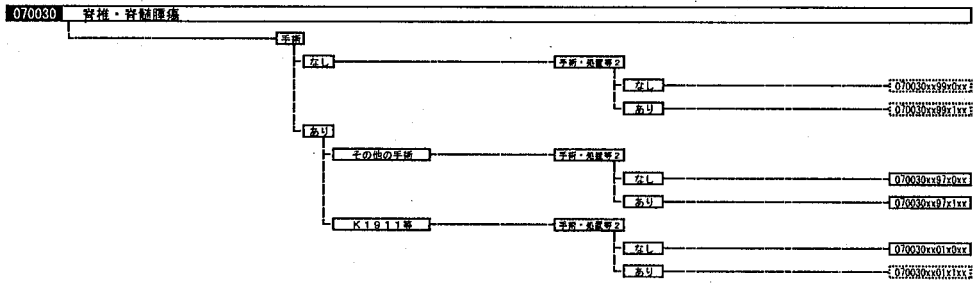
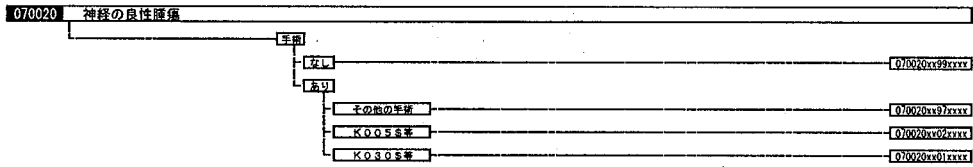


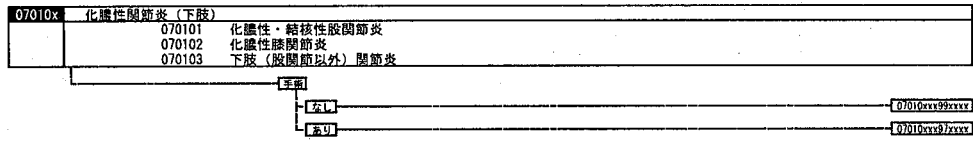
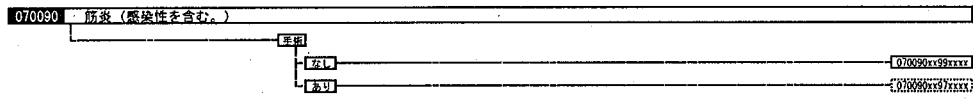
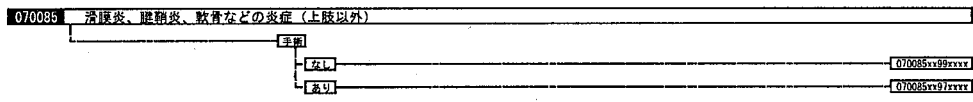
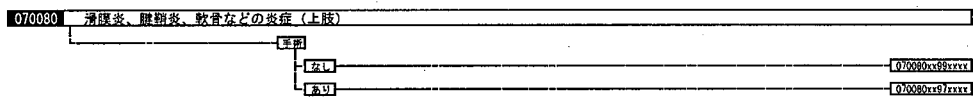
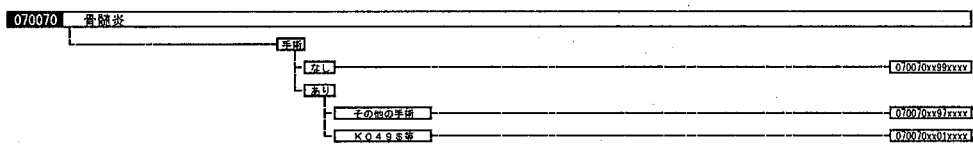
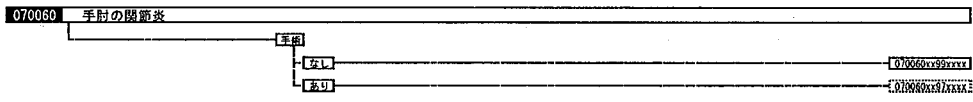
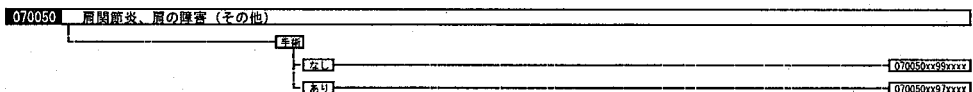
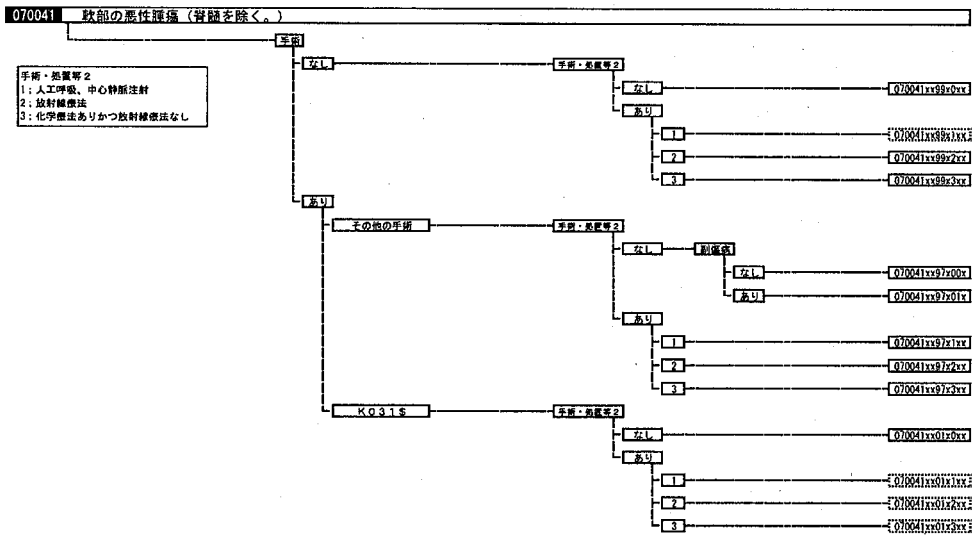
77

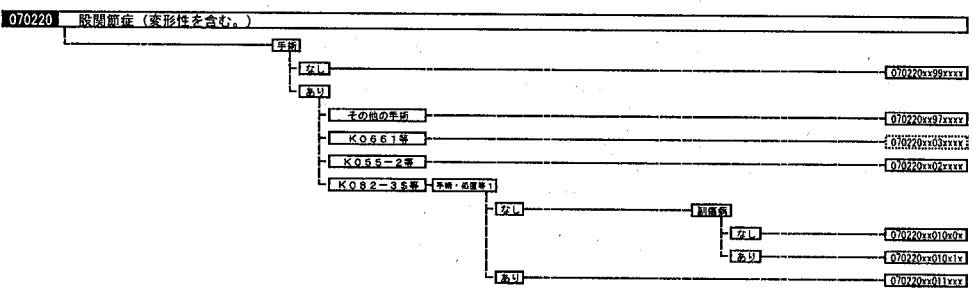
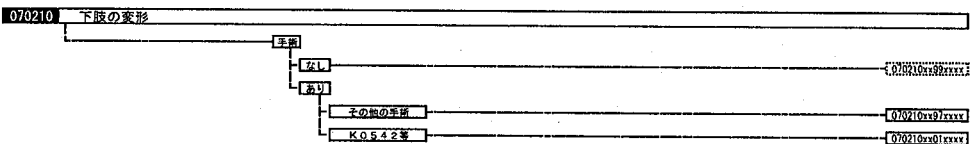
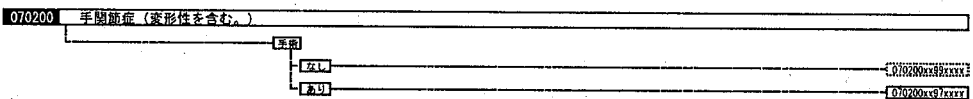
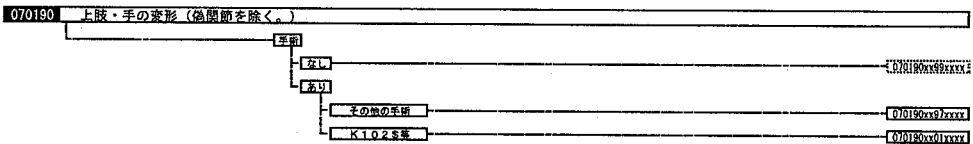
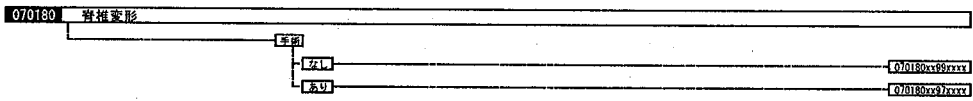
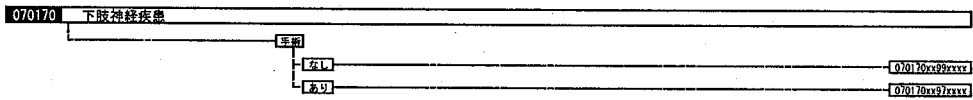
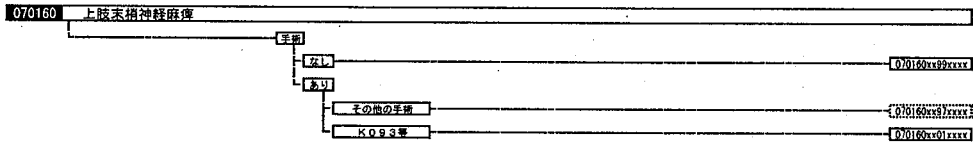
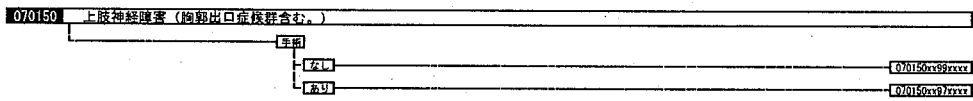
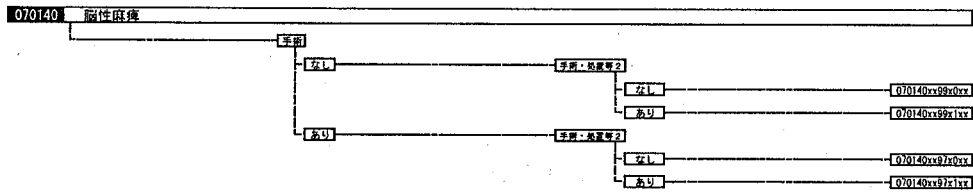


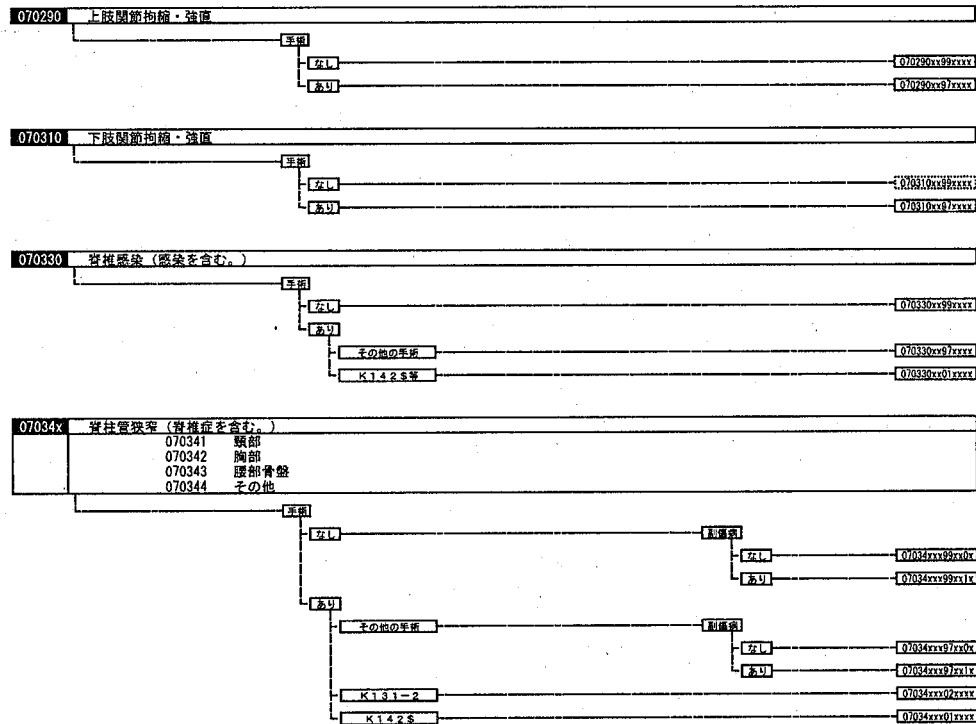
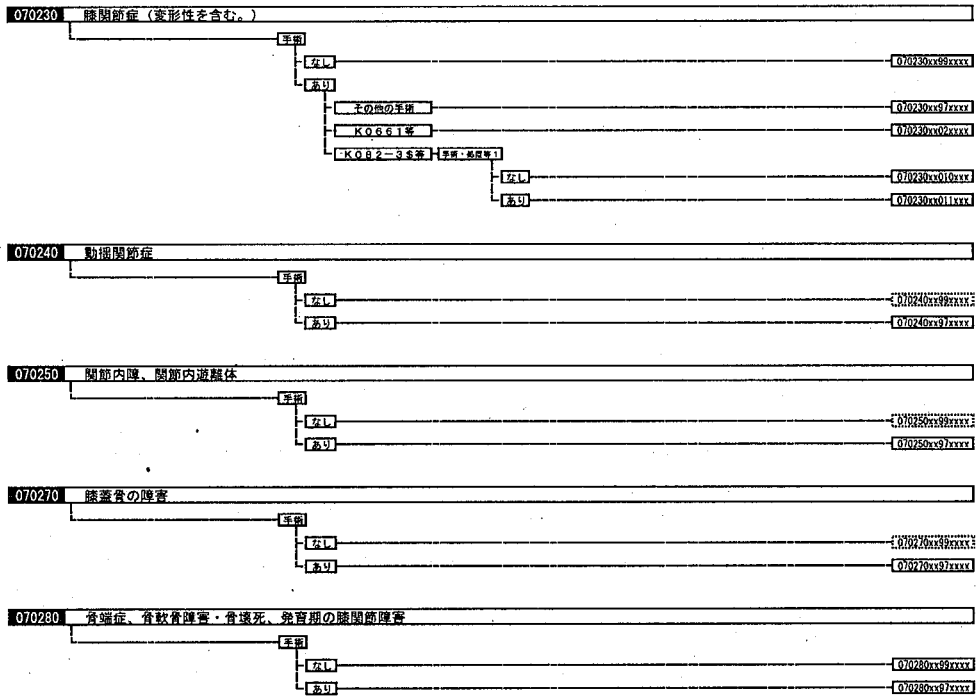
78

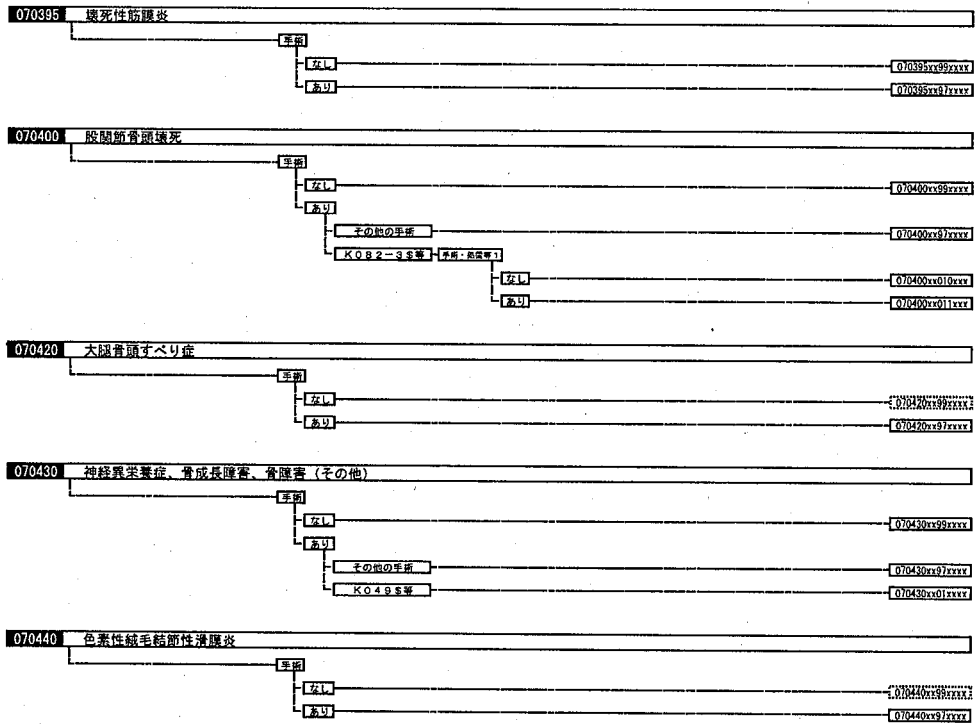
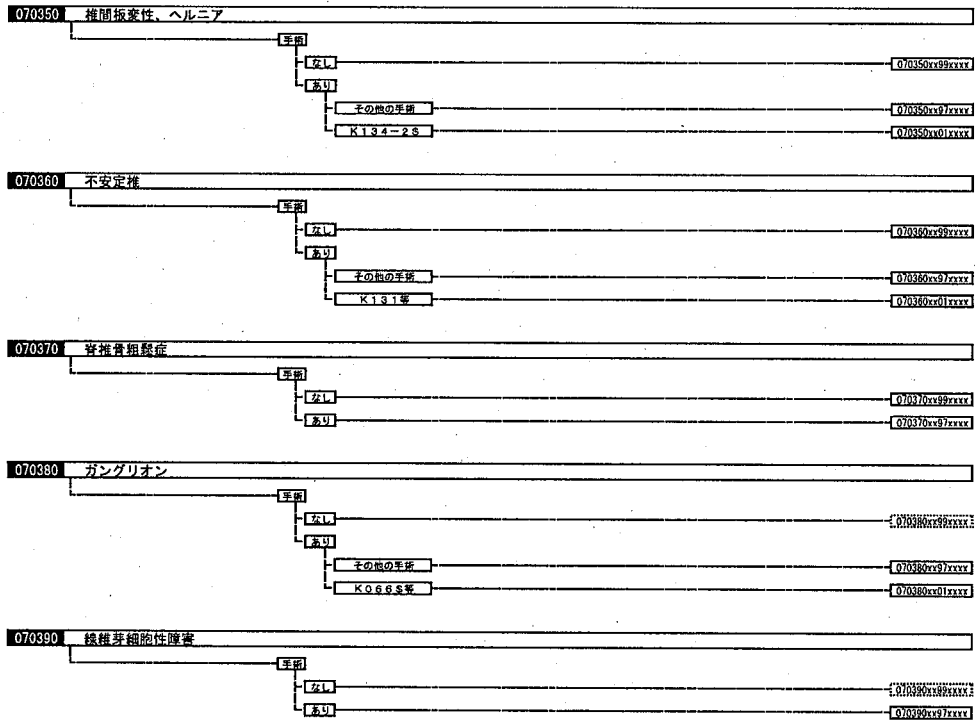




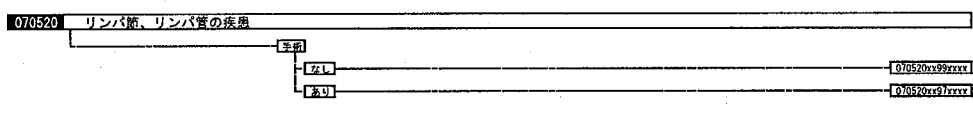
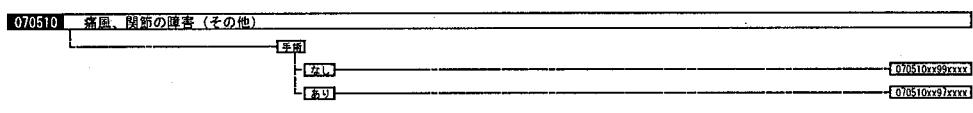
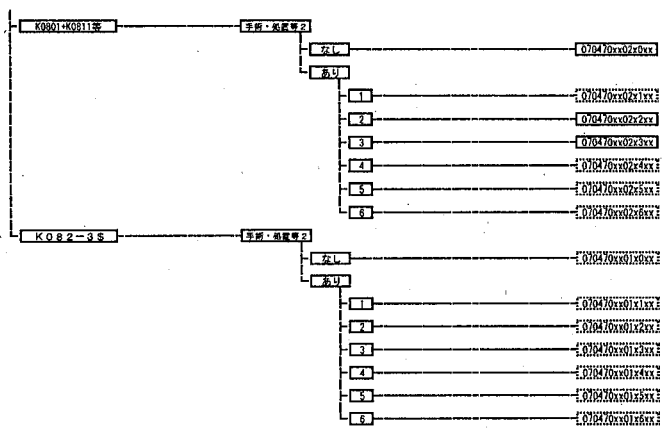
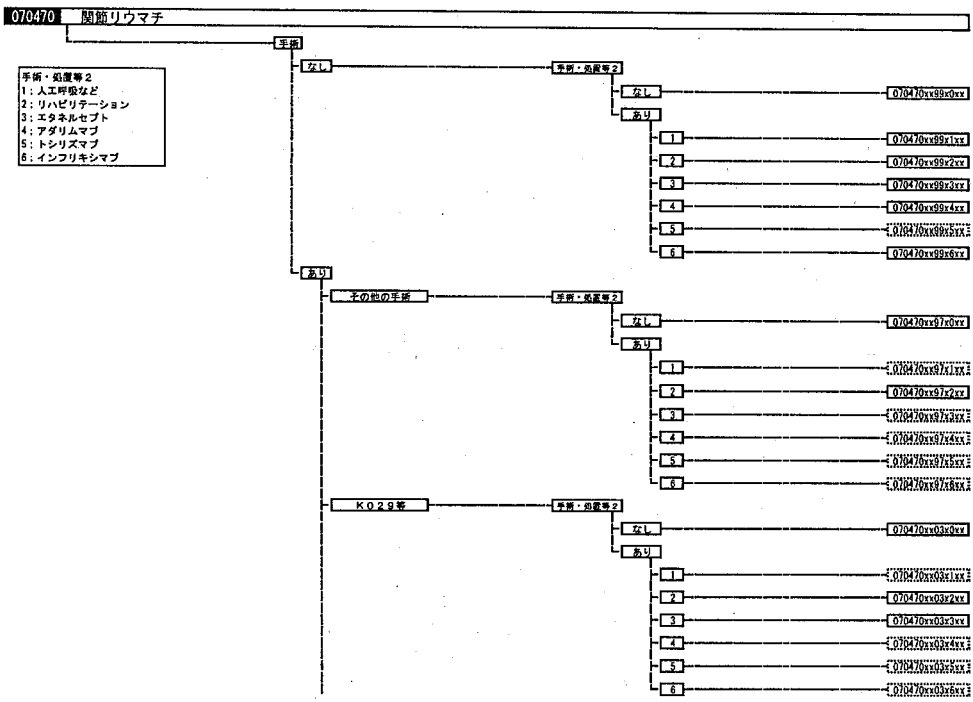
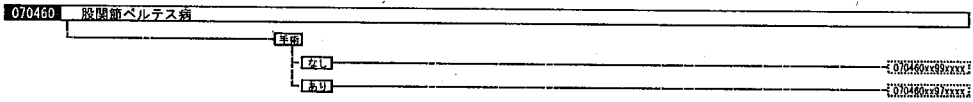


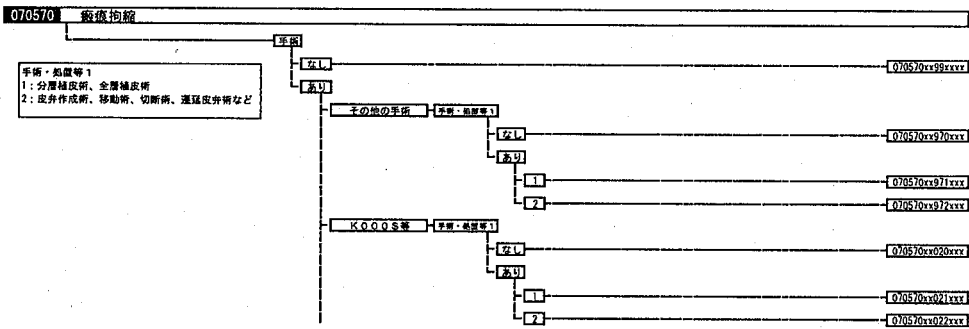
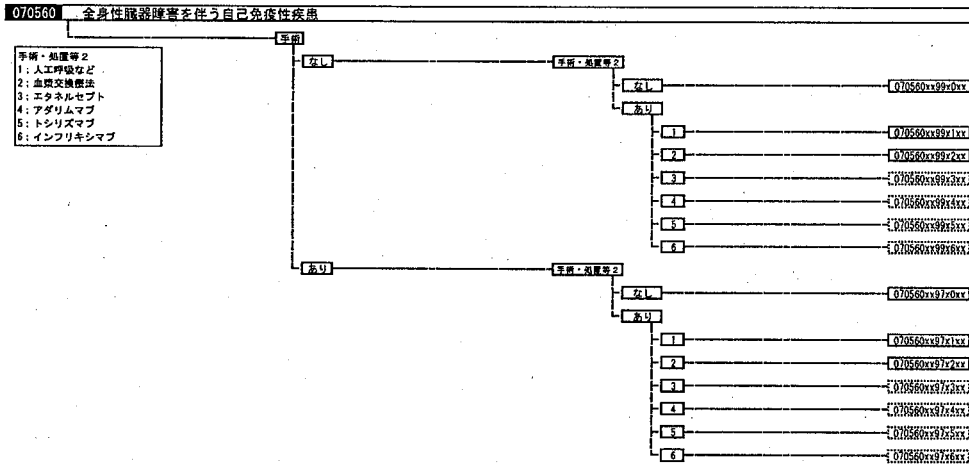




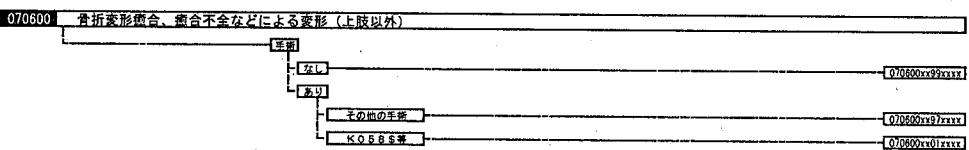
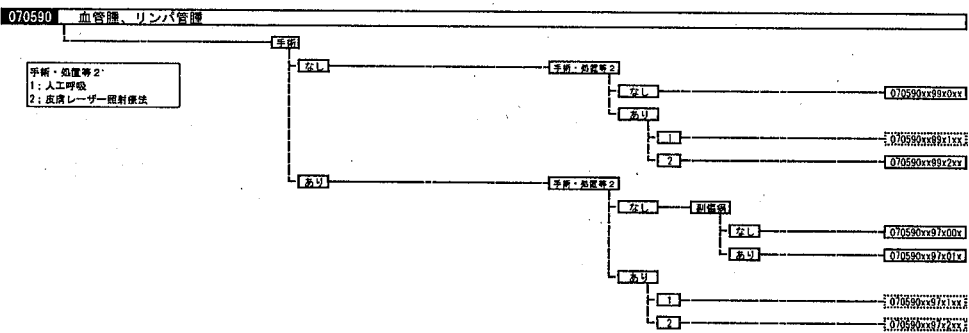
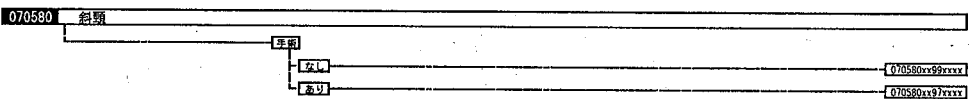
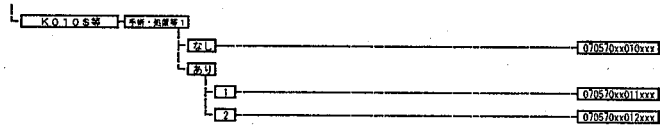




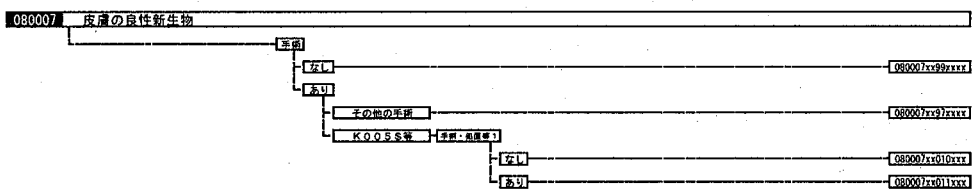
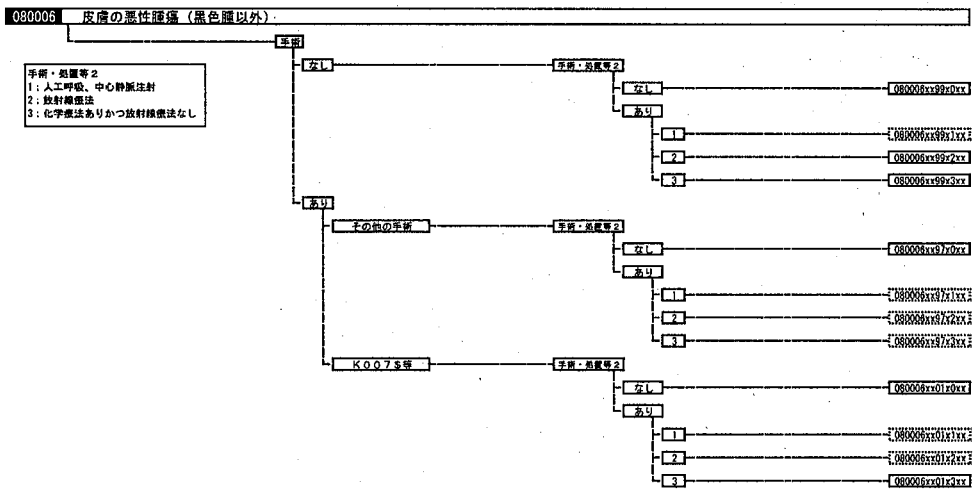
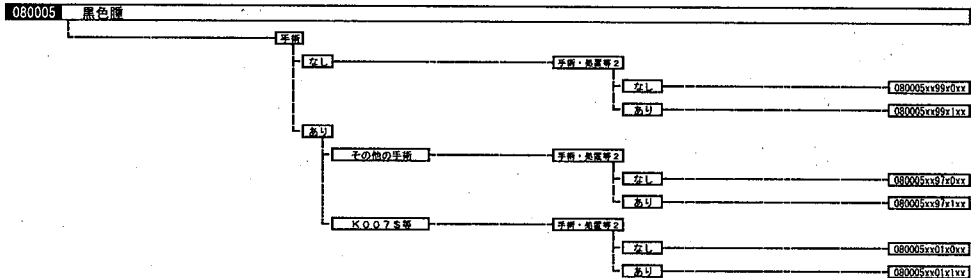
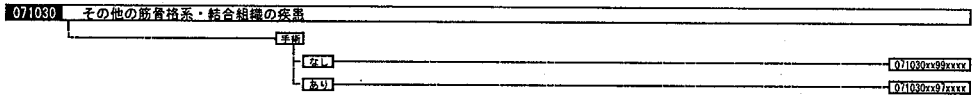
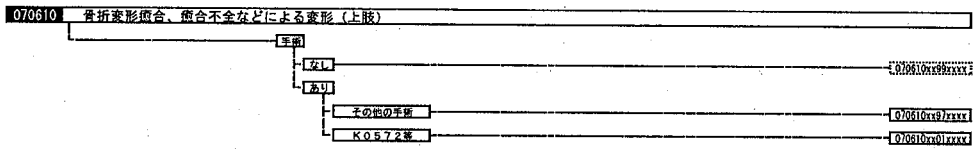


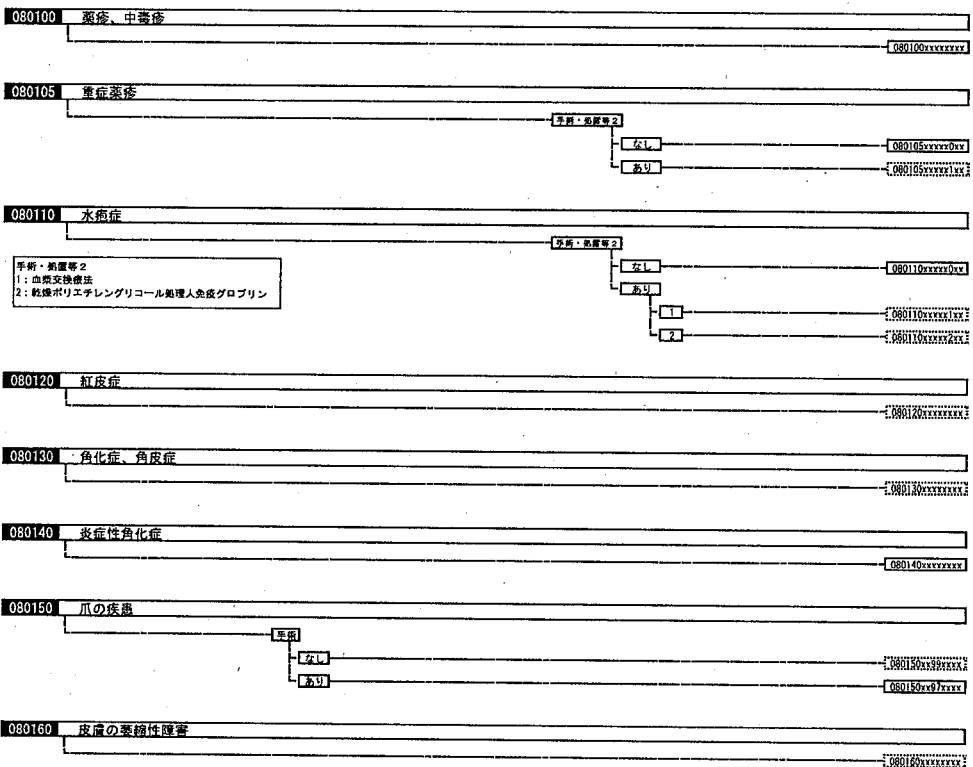
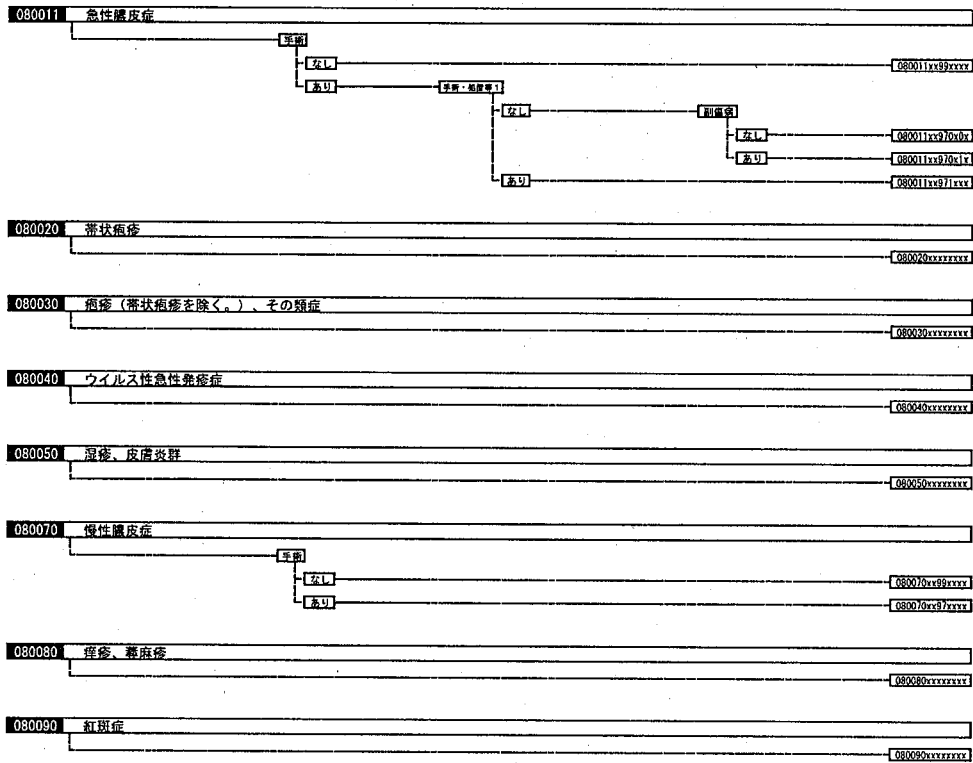


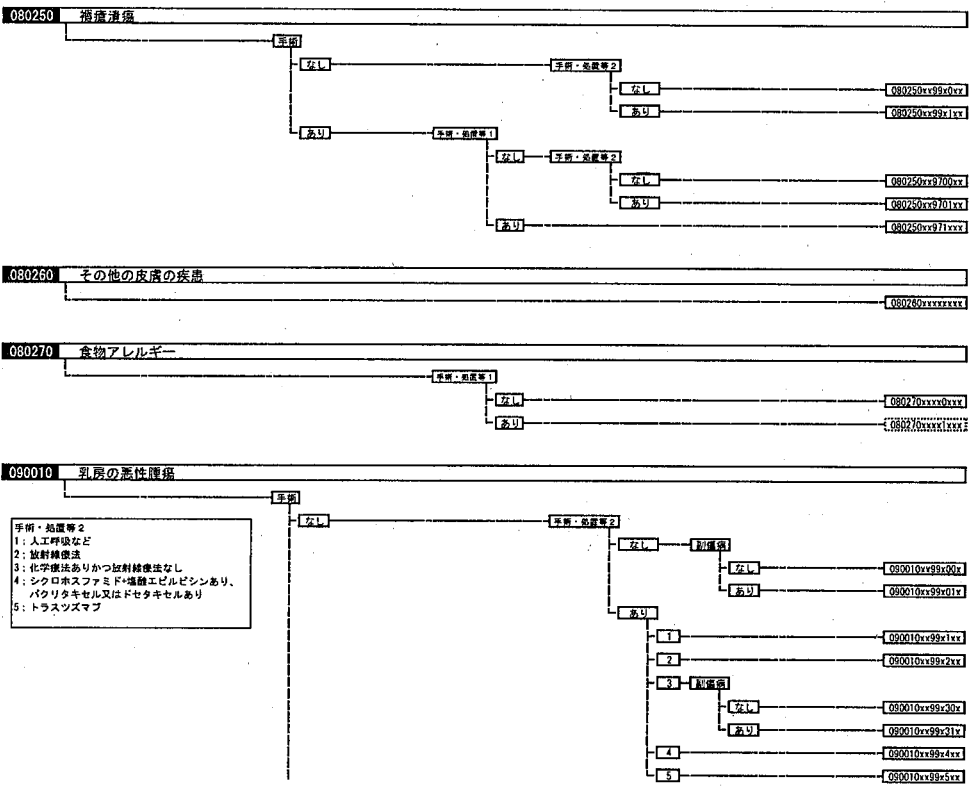
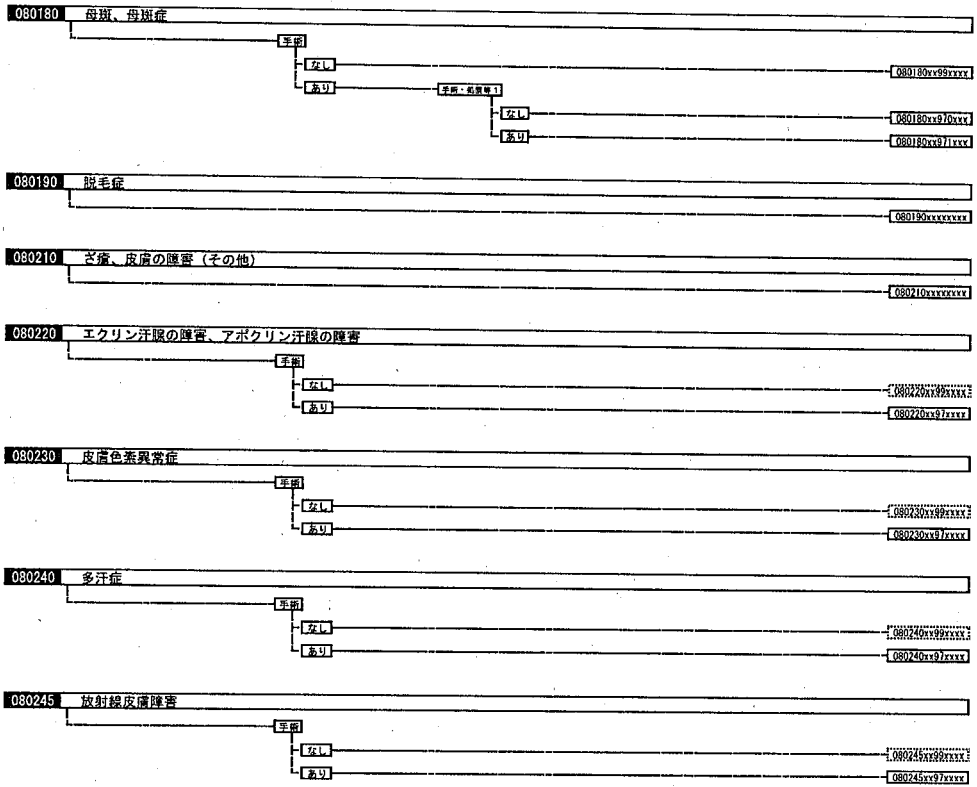
93



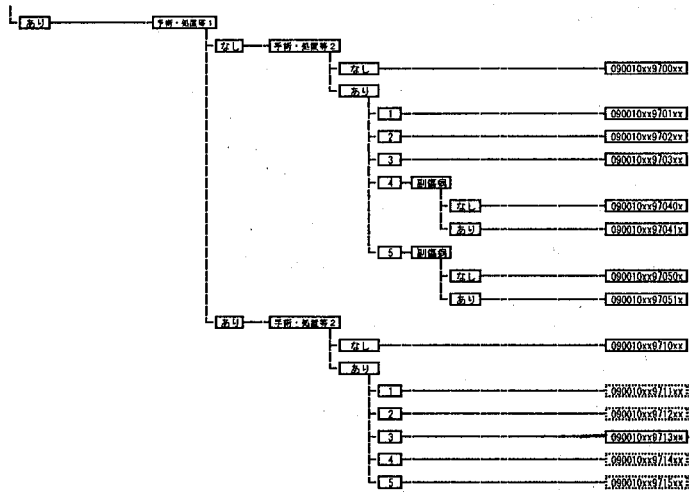
94



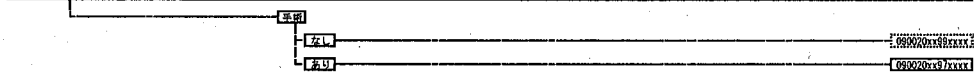




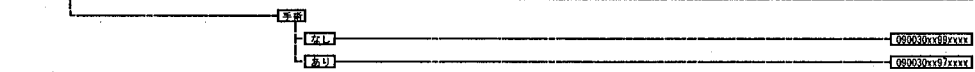
手術・処置等2  
 1: 人工呼吸など  
 2: 放射線療法  
 3: 化学療法ありかつ放射線療法なし  
 4: シクロスポリムド・免疫抑制剤あり  
 パクリタキセル又はドセタキセルあり  
 5: トラスツマブ



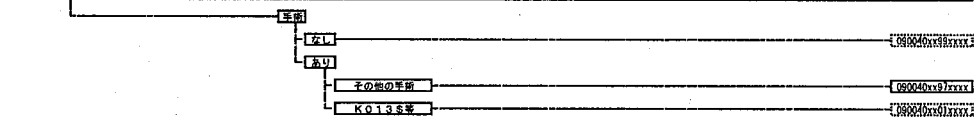
**090020 乳房の良性腫瘍**



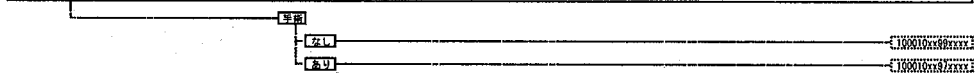
**090030 乳房の炎症性腫瘍**



**090040 乳房の形態異常、女性化乳房、乳腺症など**

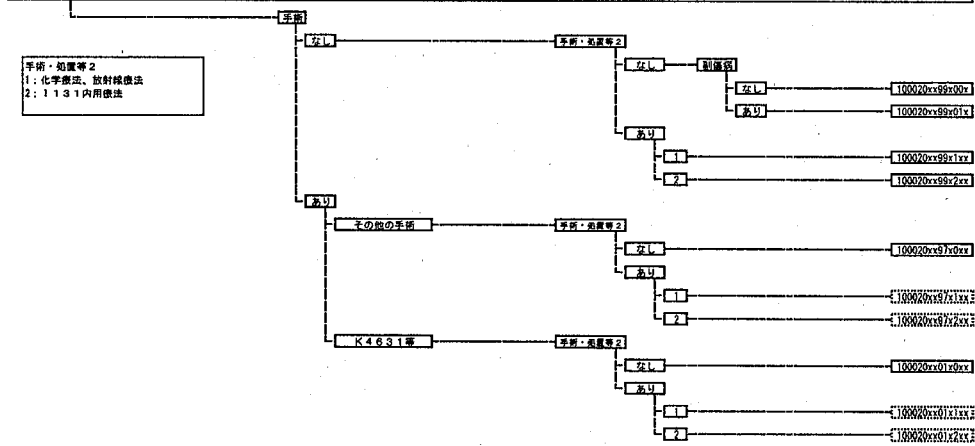


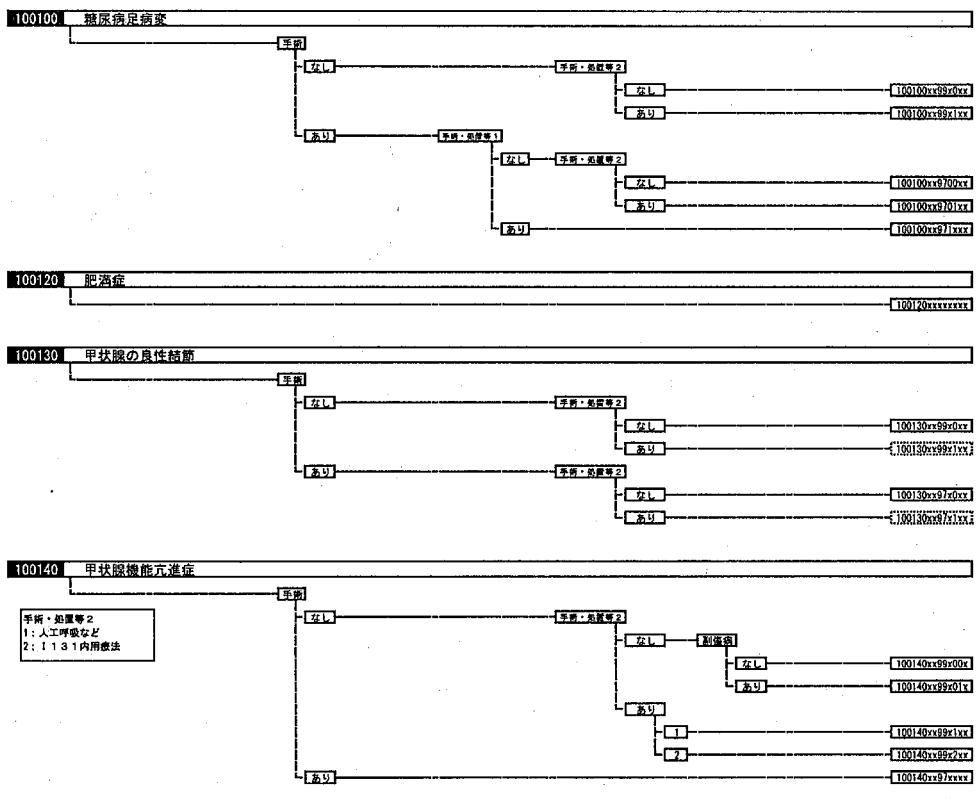
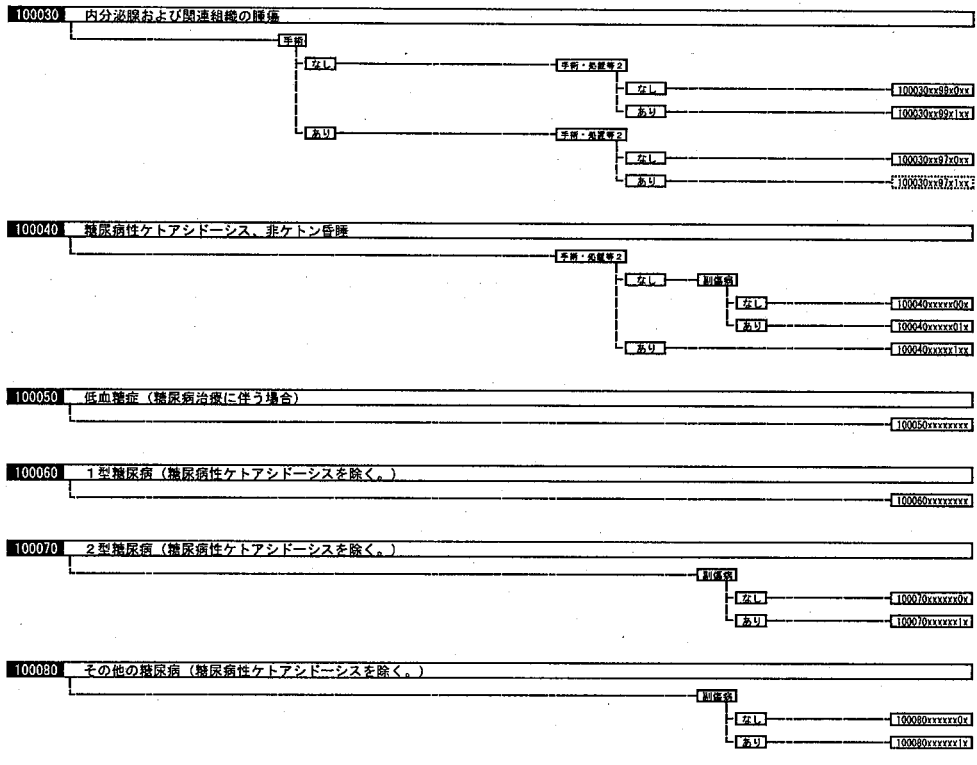
**100010 多発性内分泌腺腫症**

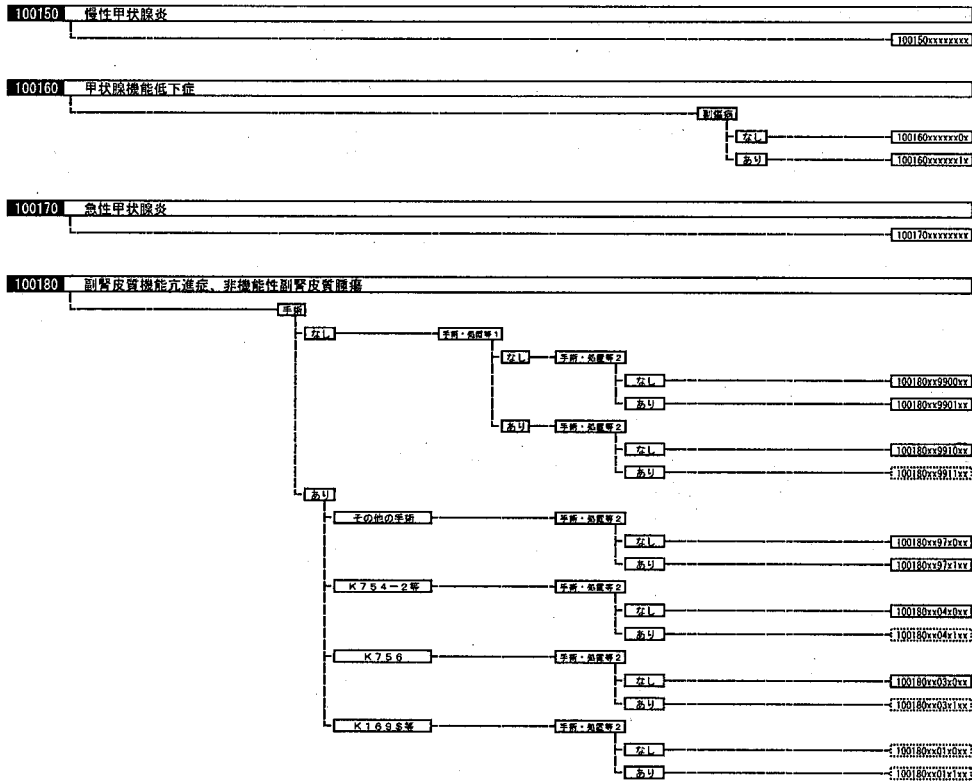


**100020 甲状腺の悪性腫瘍**

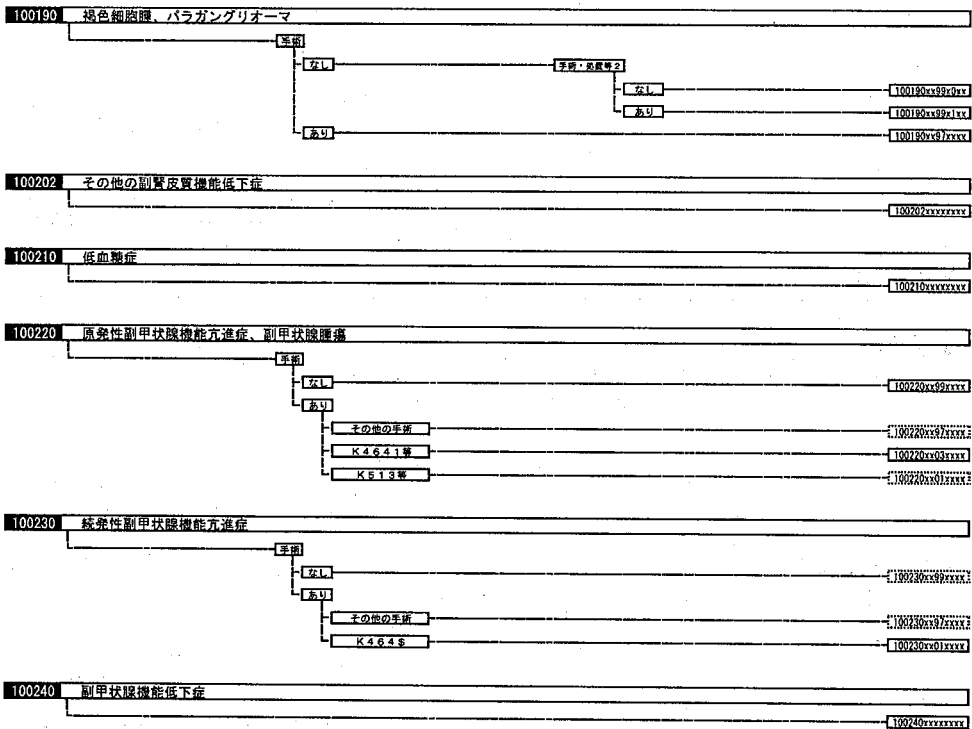
手術・処置等2  
1: 化学療法、放射線療法  
2: 1131I内用療法





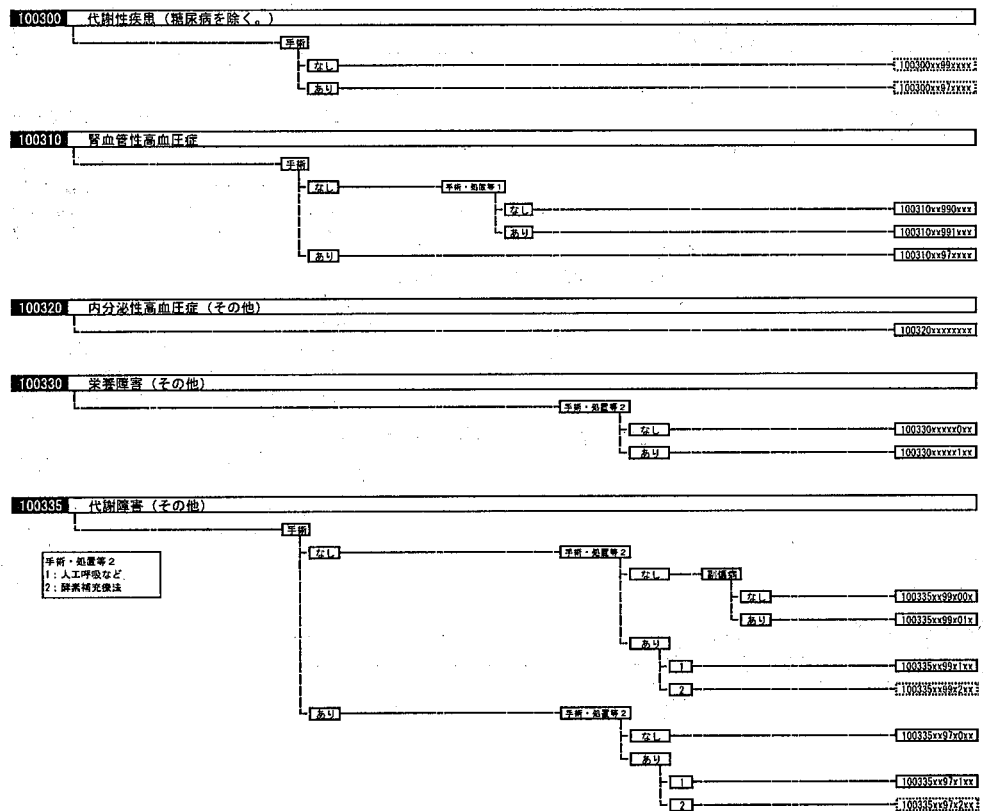
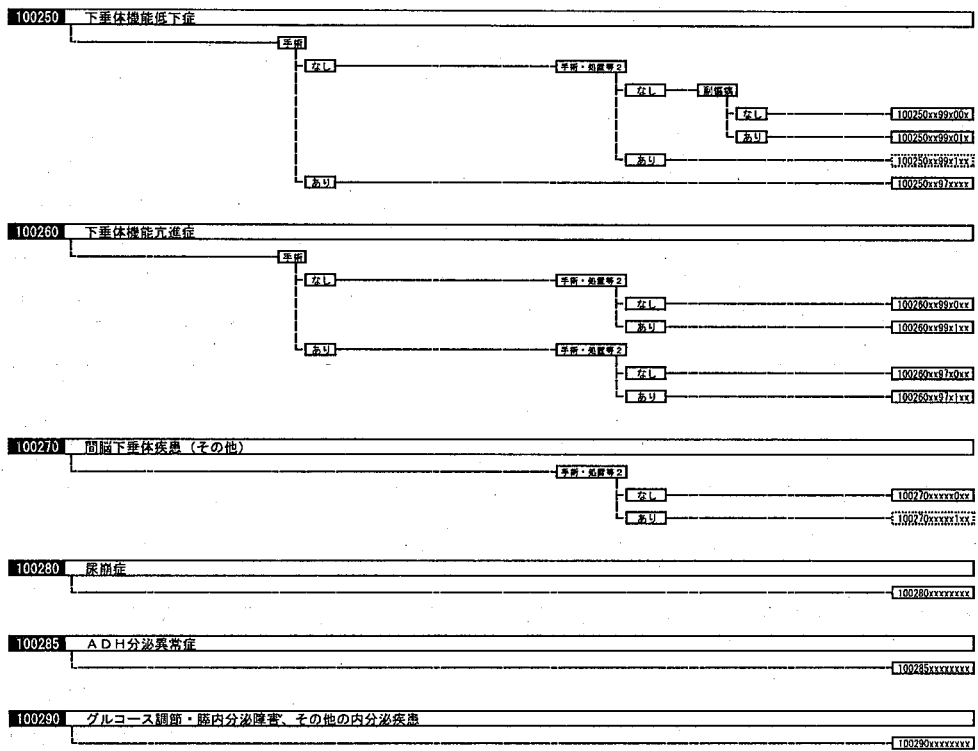


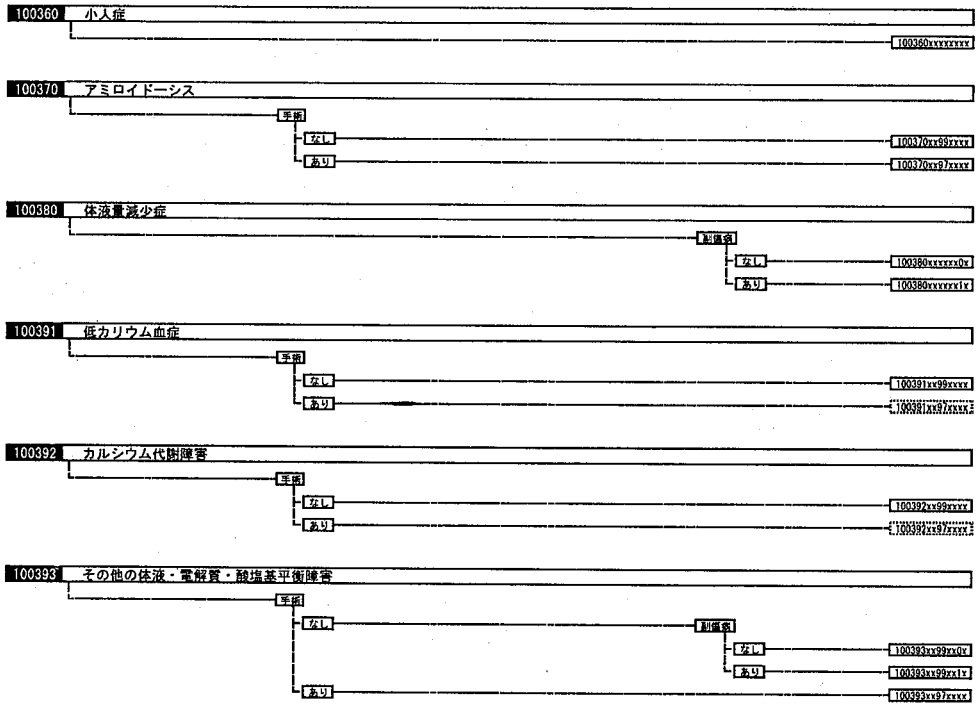
105



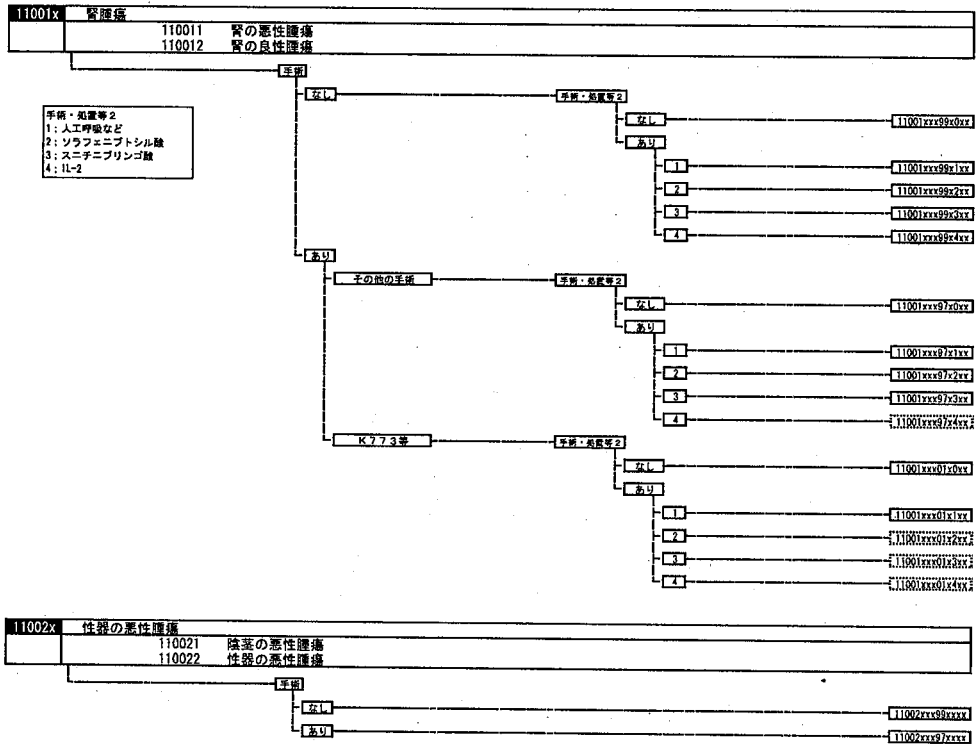
106



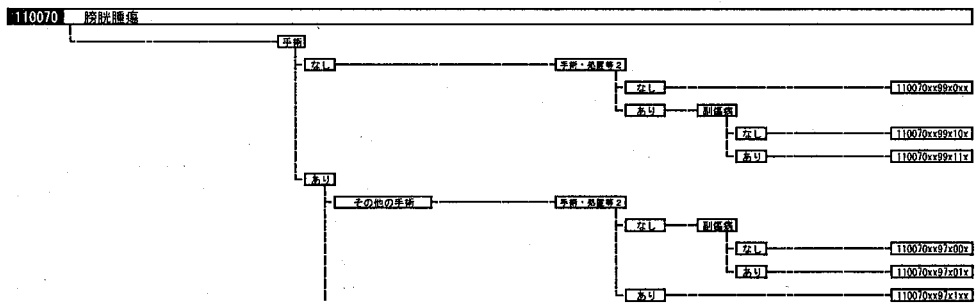
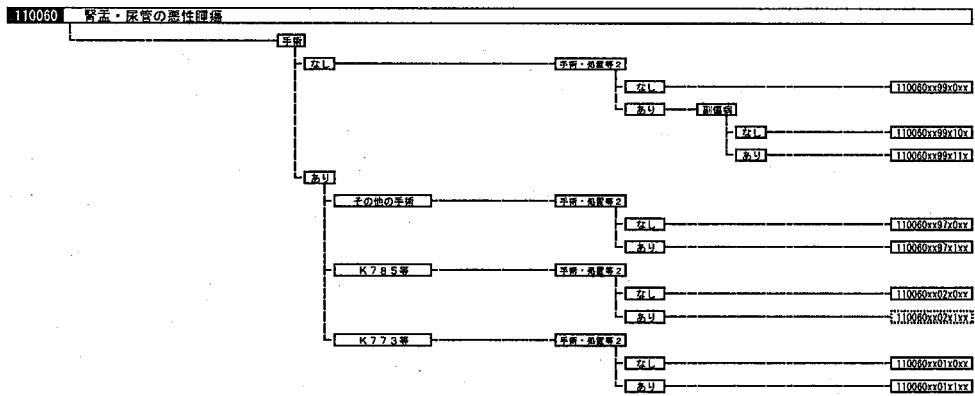
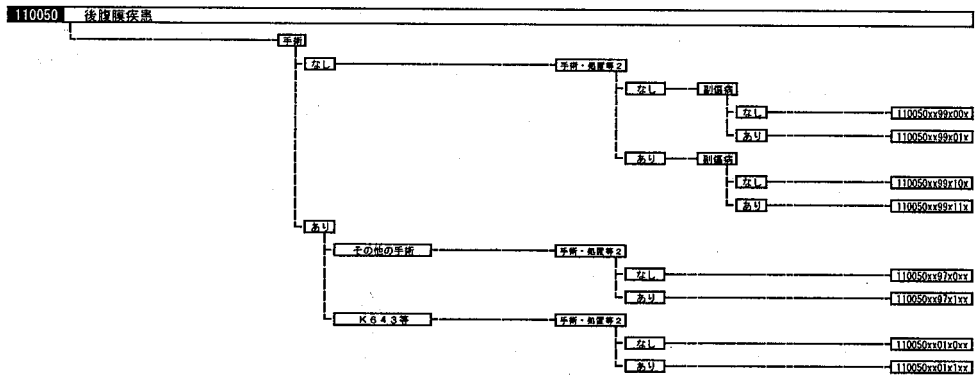
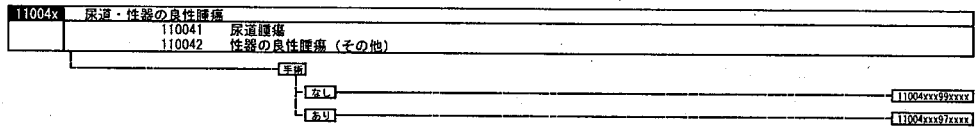


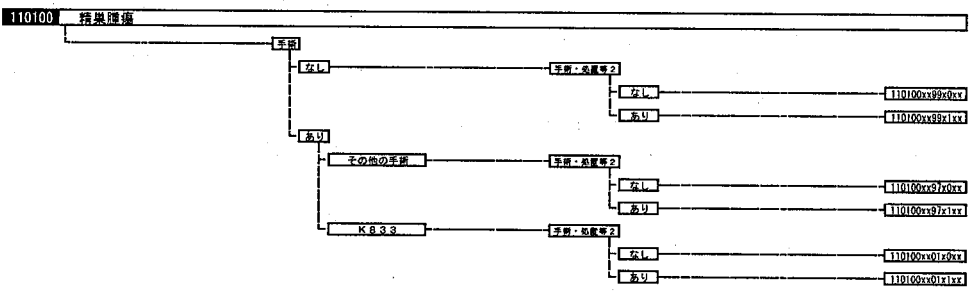
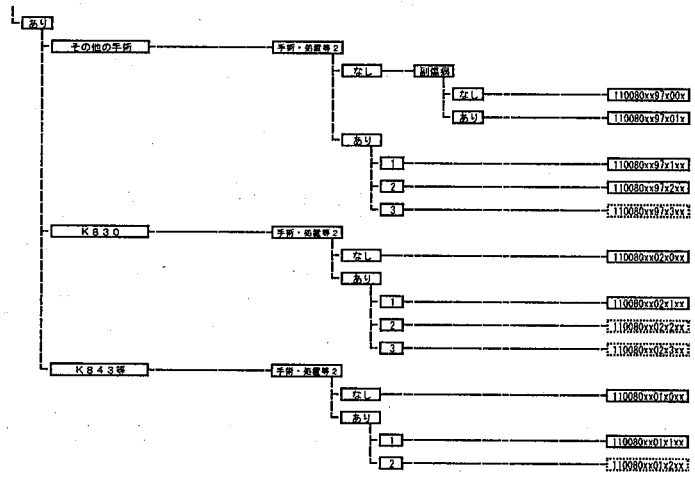
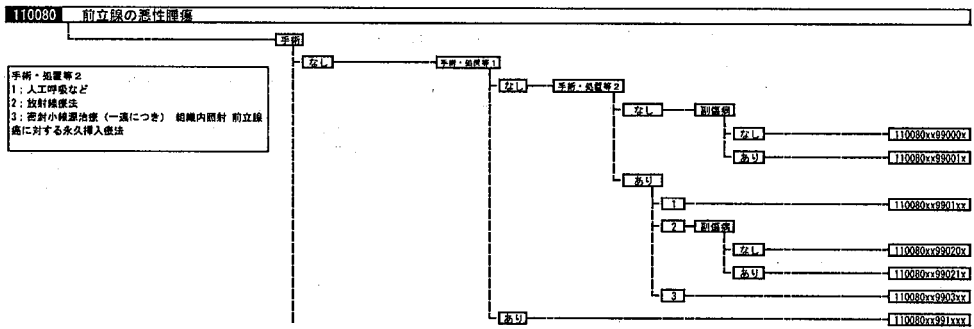
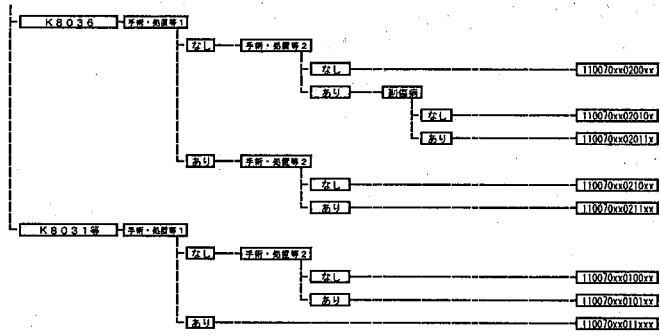


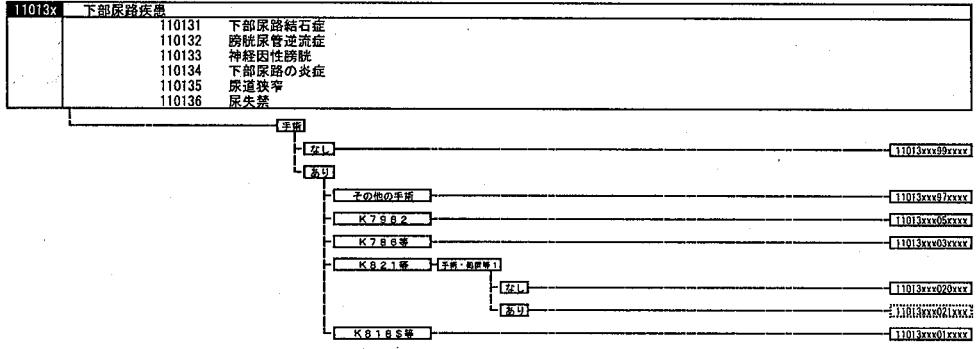
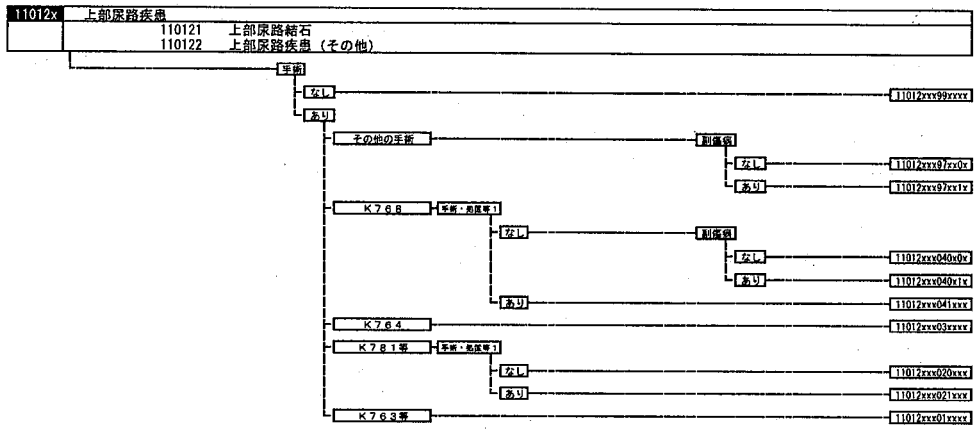
109



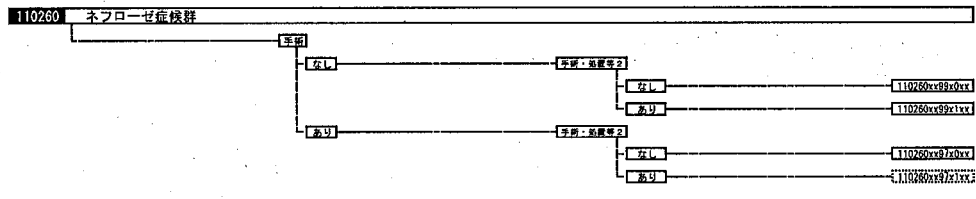
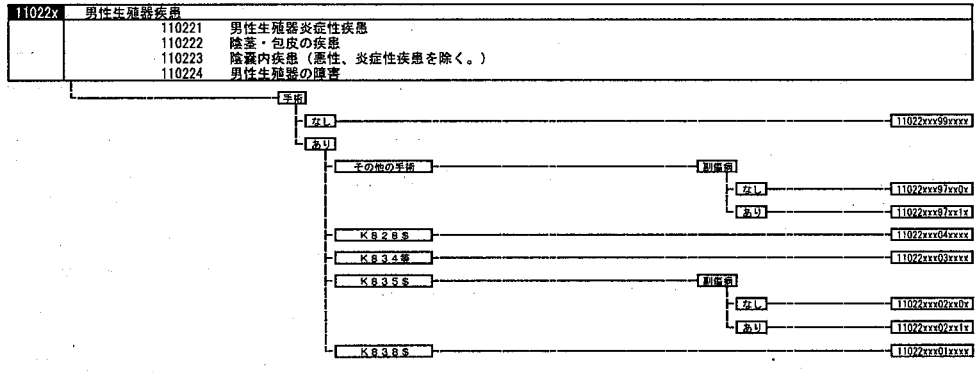
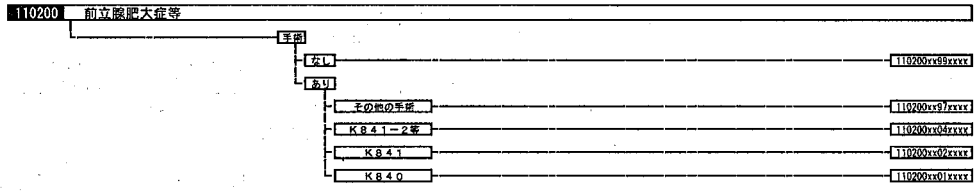
110



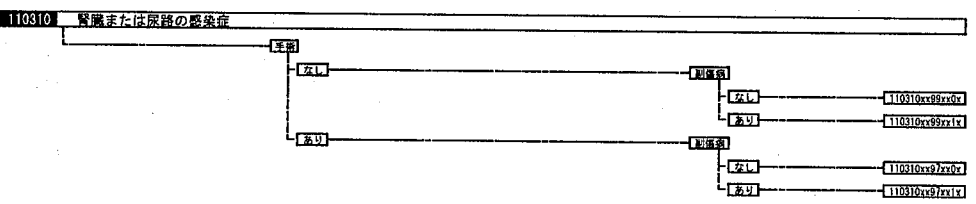
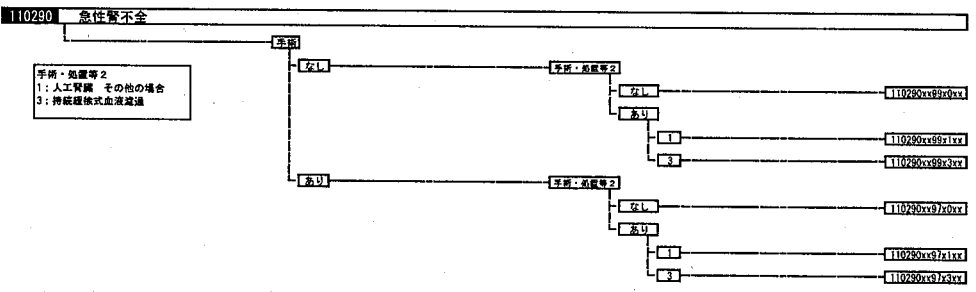
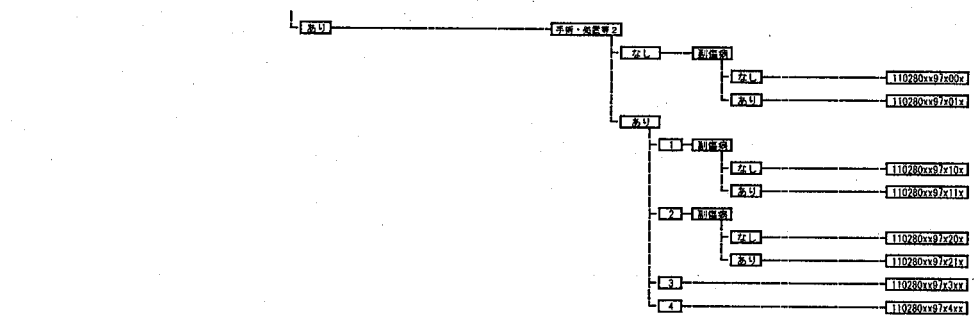
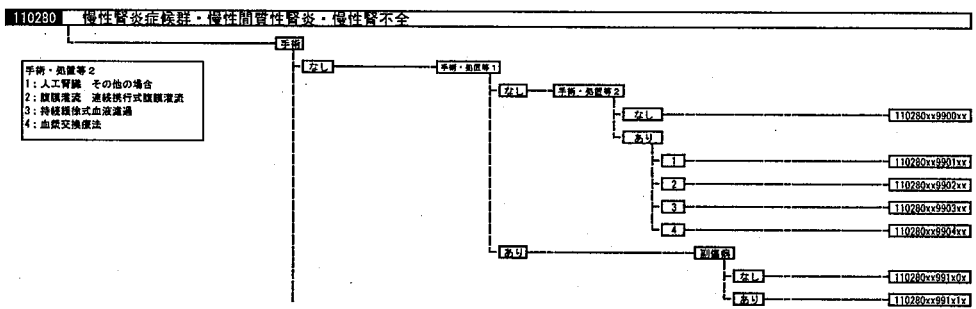
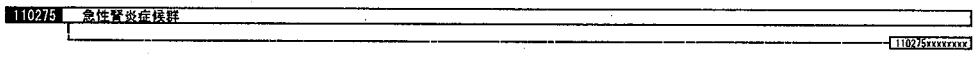
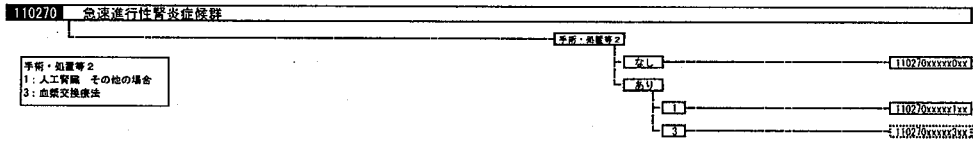


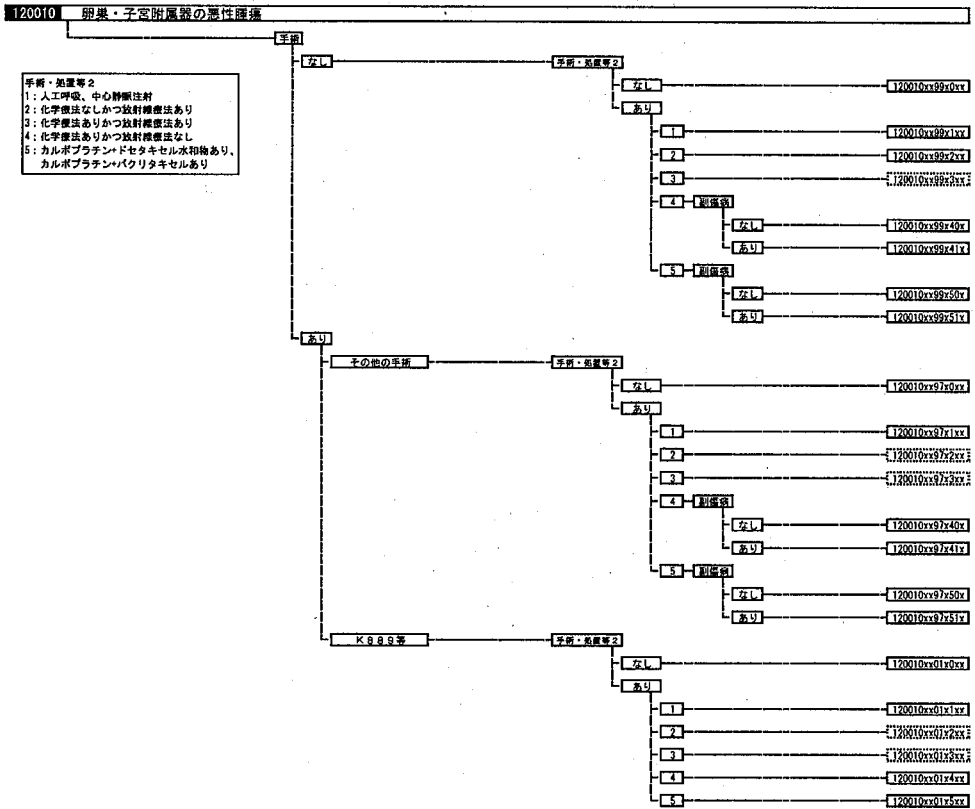
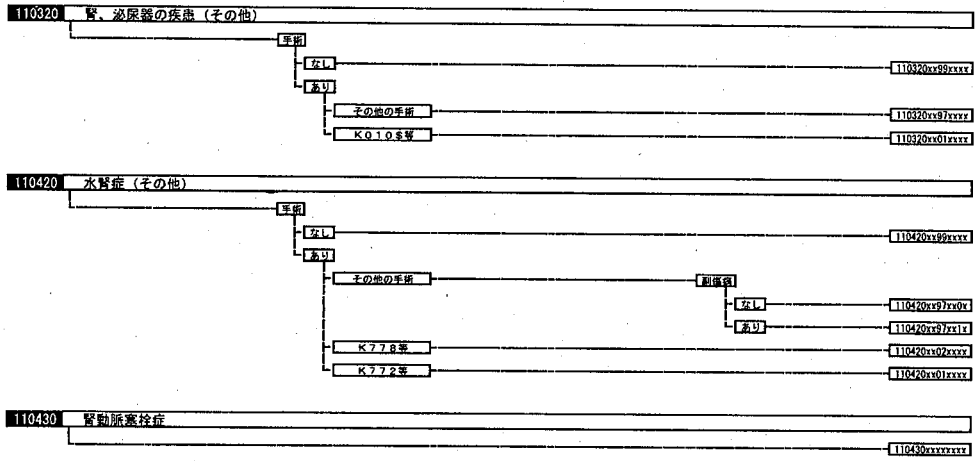


115



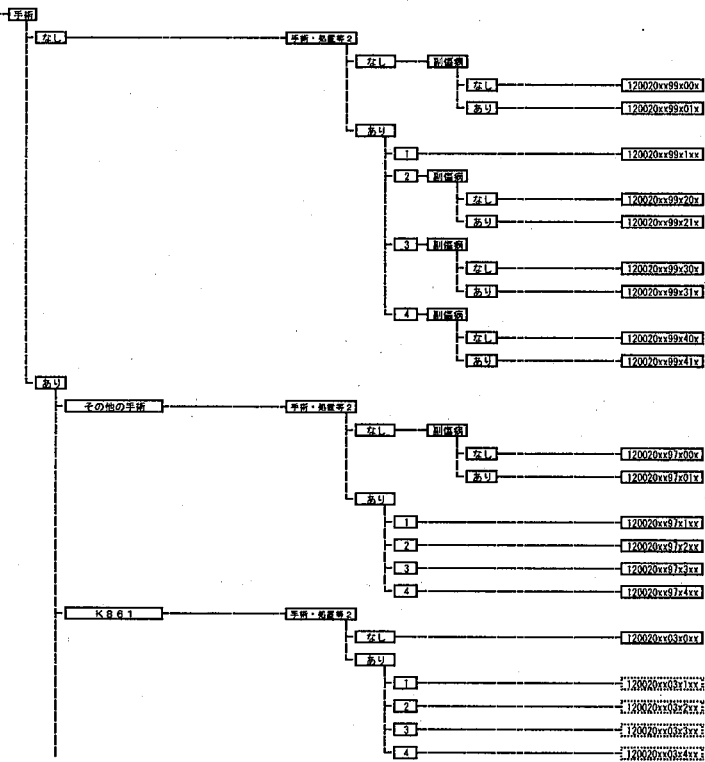
116



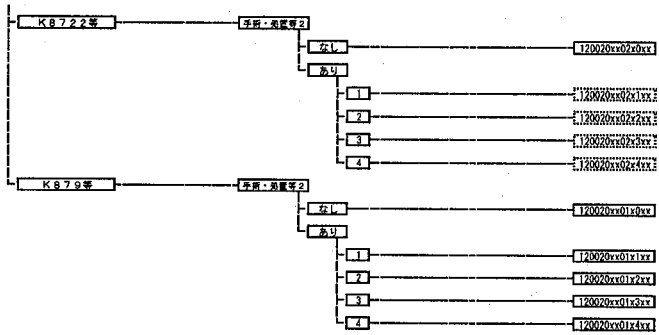


120020 子宮頸・体部の悪性腫瘍

手術・処置等2  
 1: 人工呼吸、中心静脈注射  
 2: 化学療法なしかつ放射線療法あり  
 3: 化学療法ありかつ放射線療法あり  
 4: 化学療法ありかつ放射線療法なし

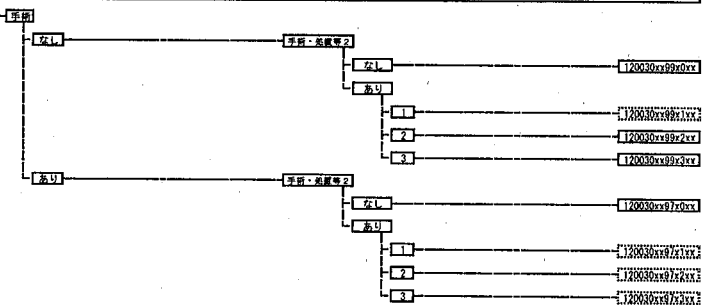


121



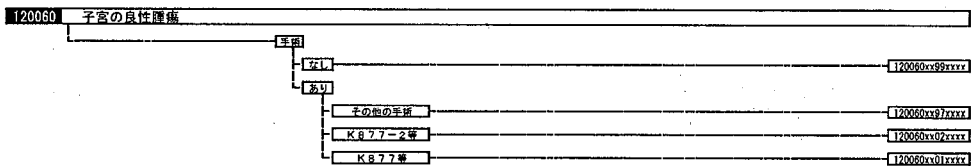
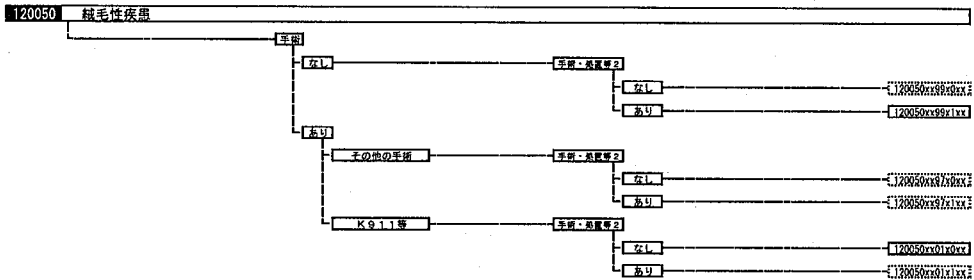
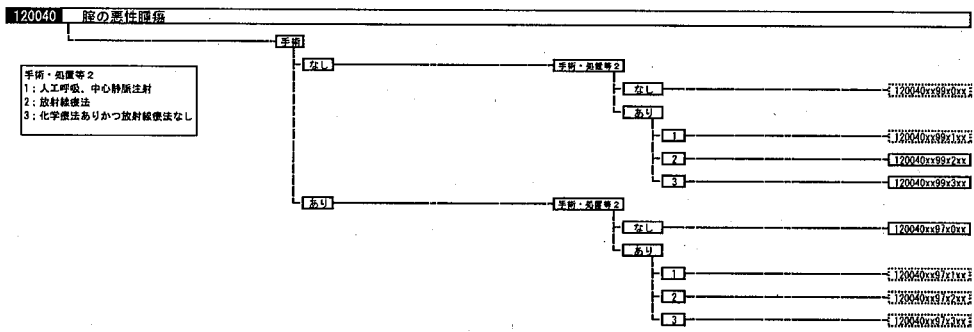
120030 外陰の悪性腫瘍

手術・処置等2  
 1: 人工呼吸、中心静脈注射  
 2: 放射線療法  
 3: 化学療法ありかつ放射線療法なし

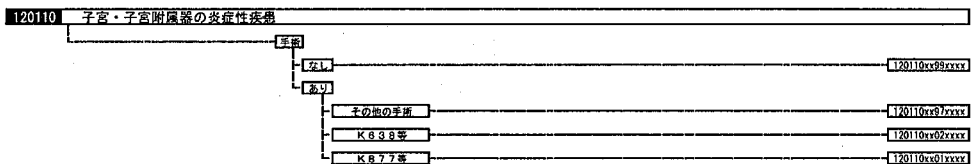
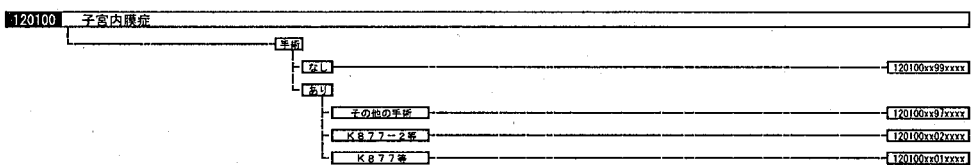
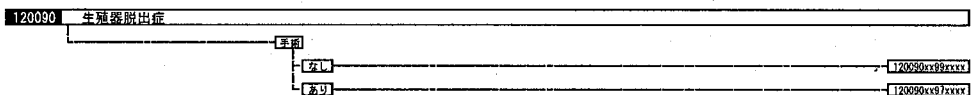
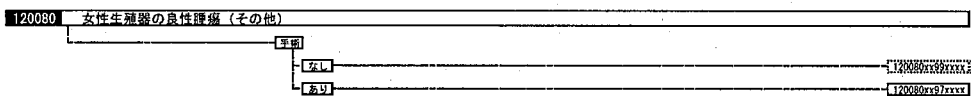
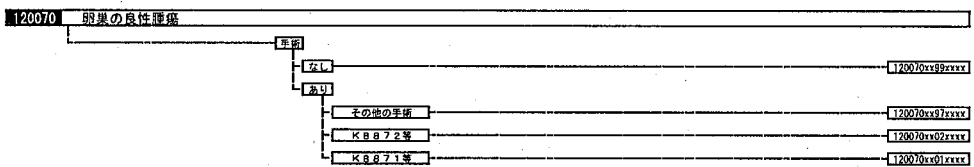


122

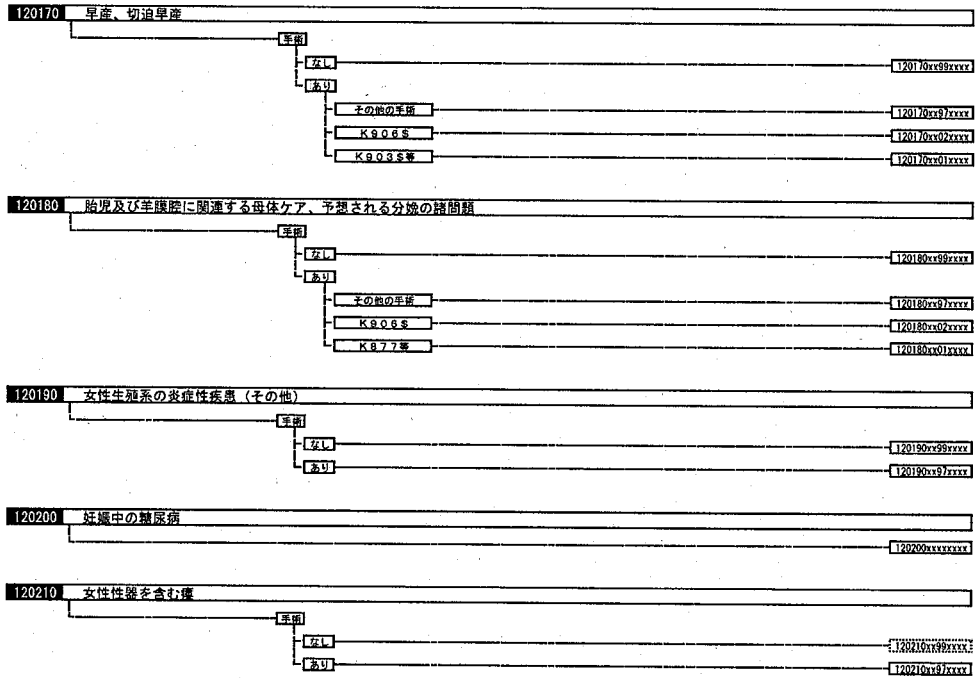
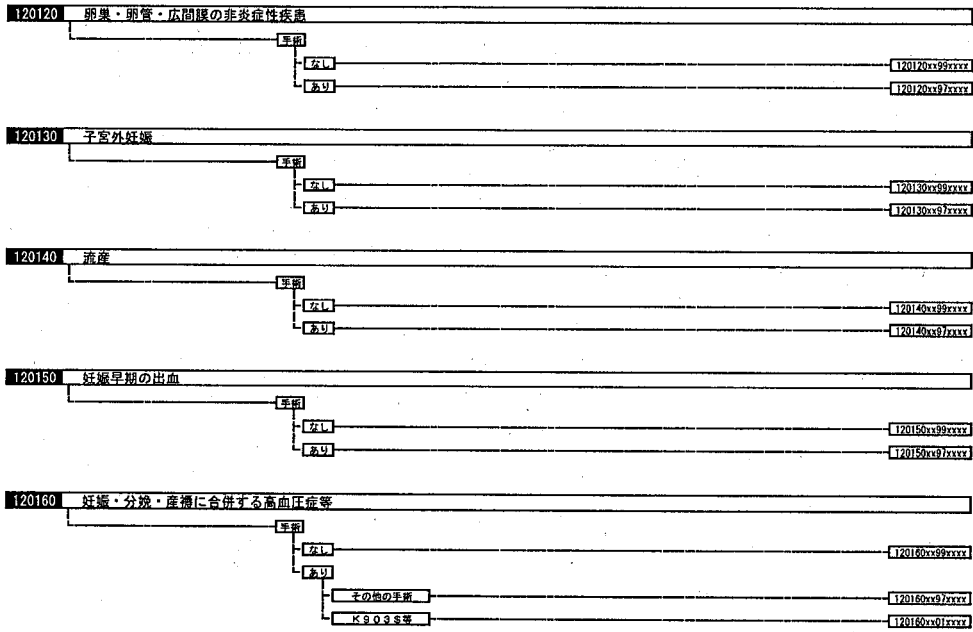


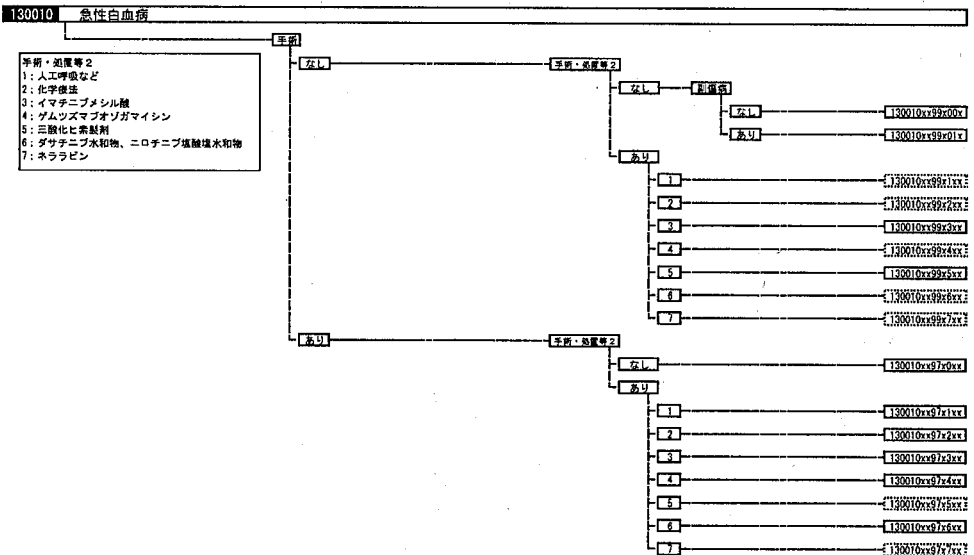
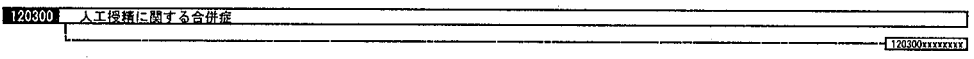
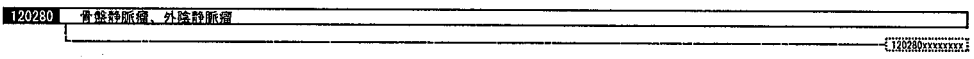
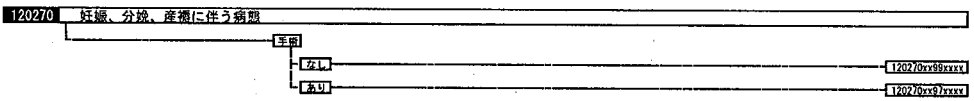
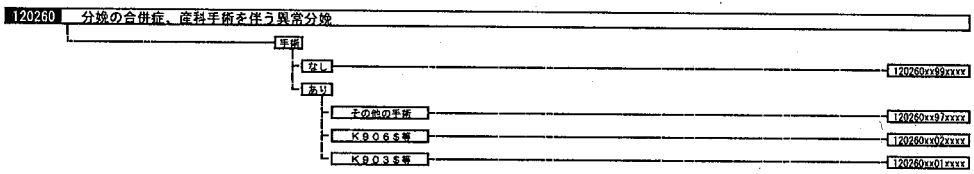
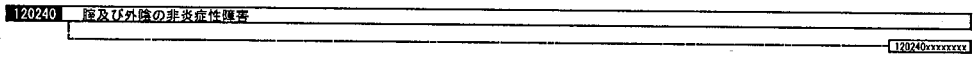
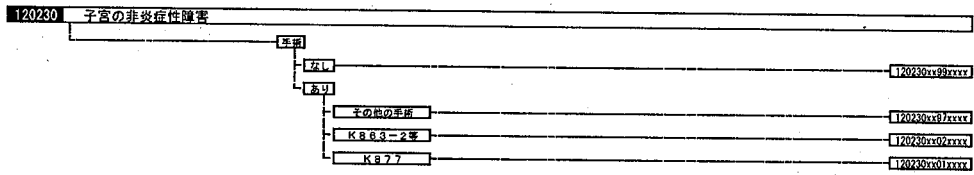
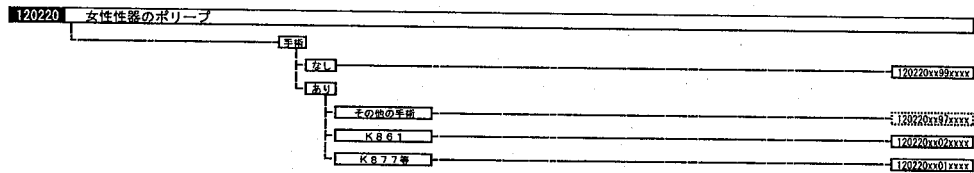


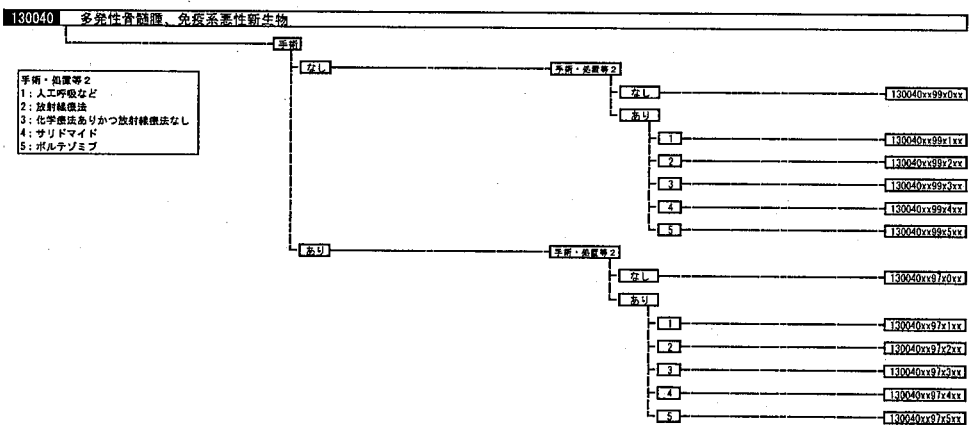
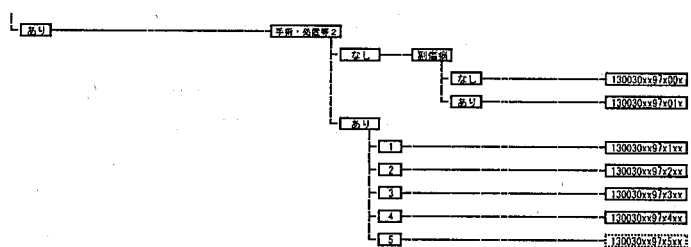
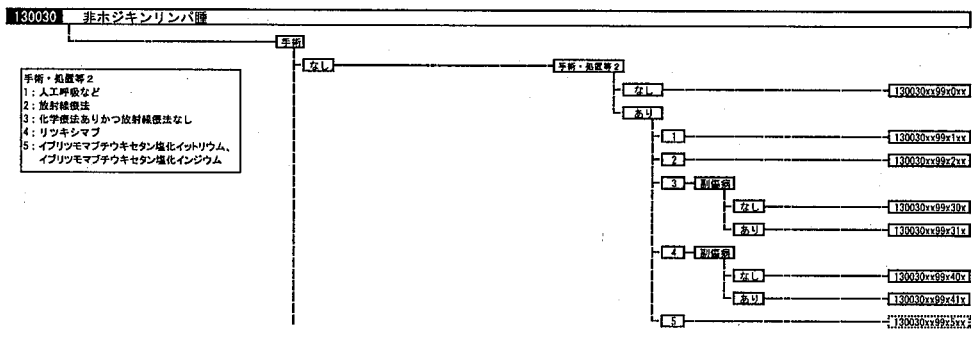
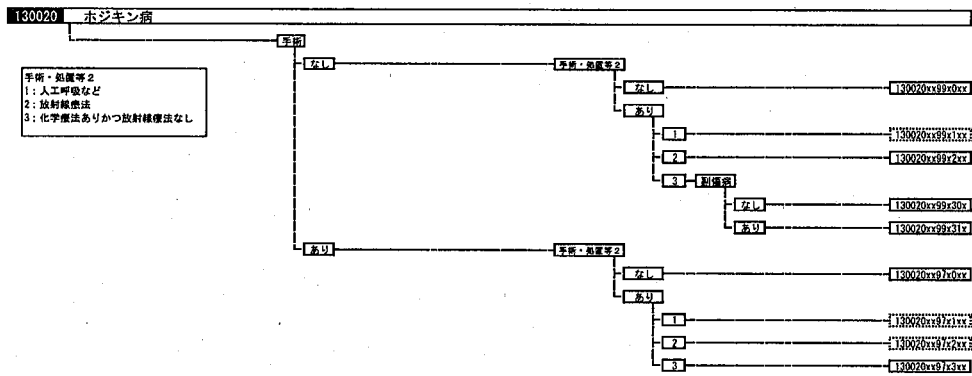
123

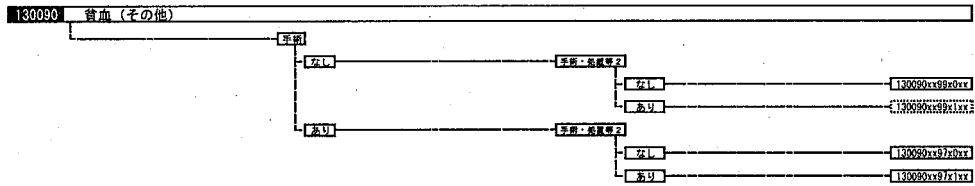
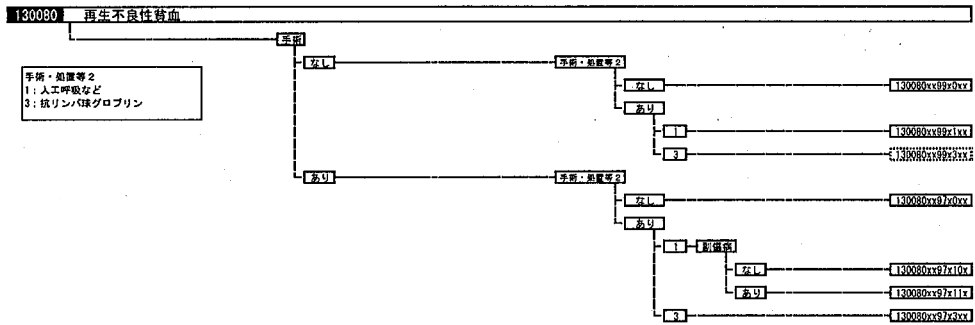
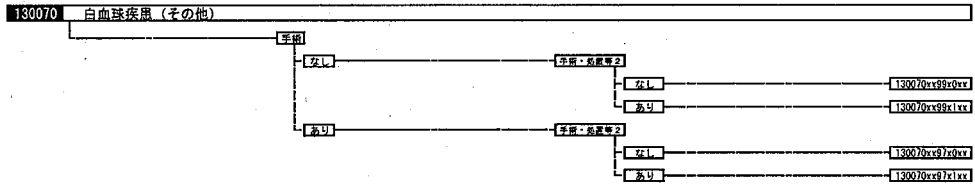
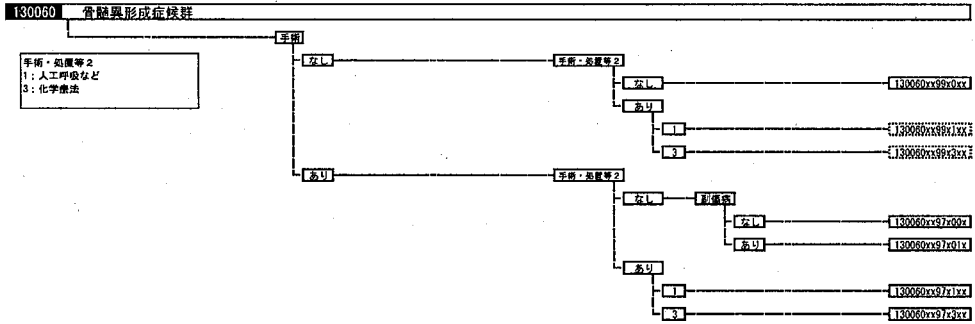
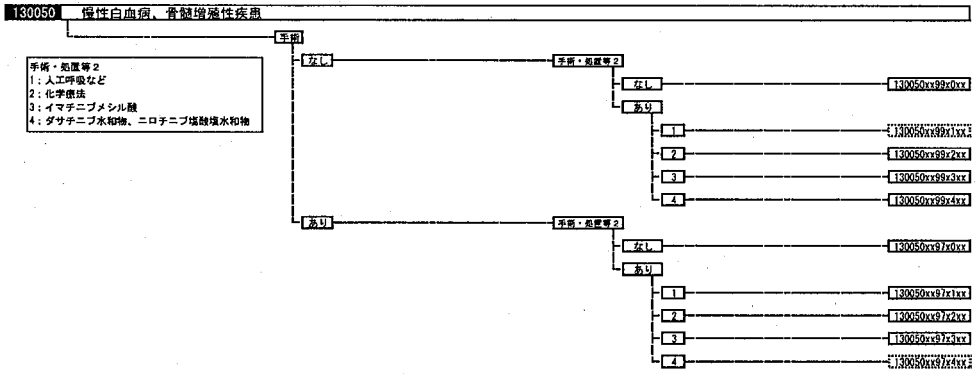


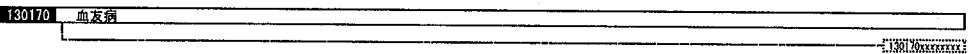
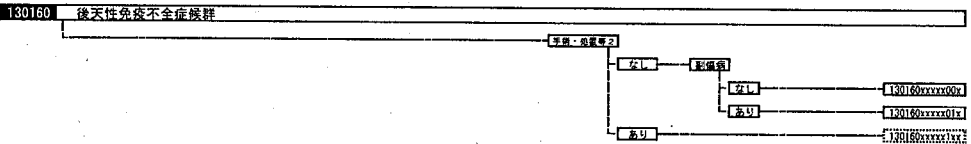
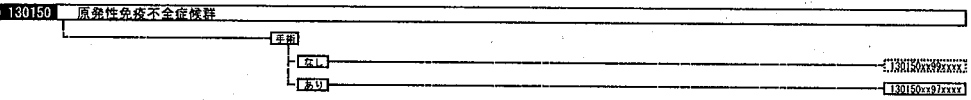
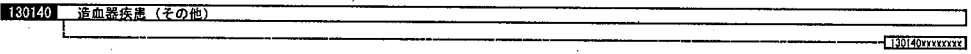
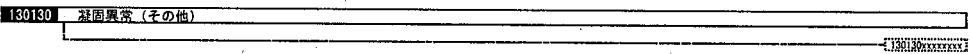
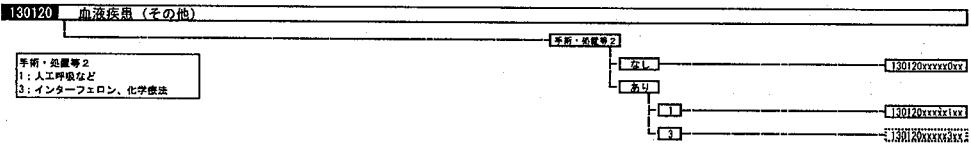
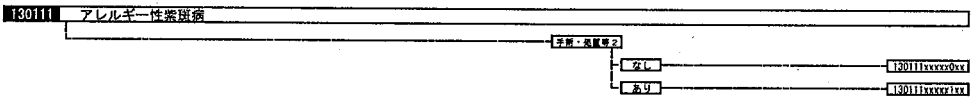
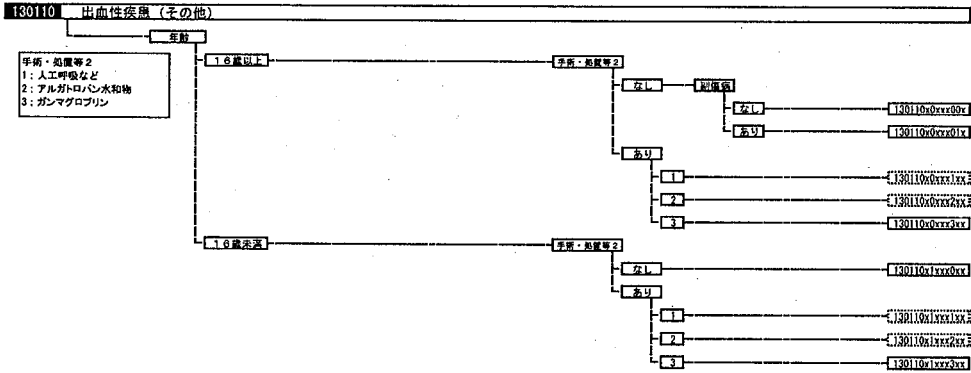
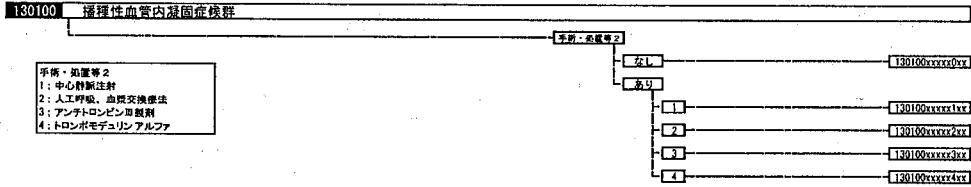
124



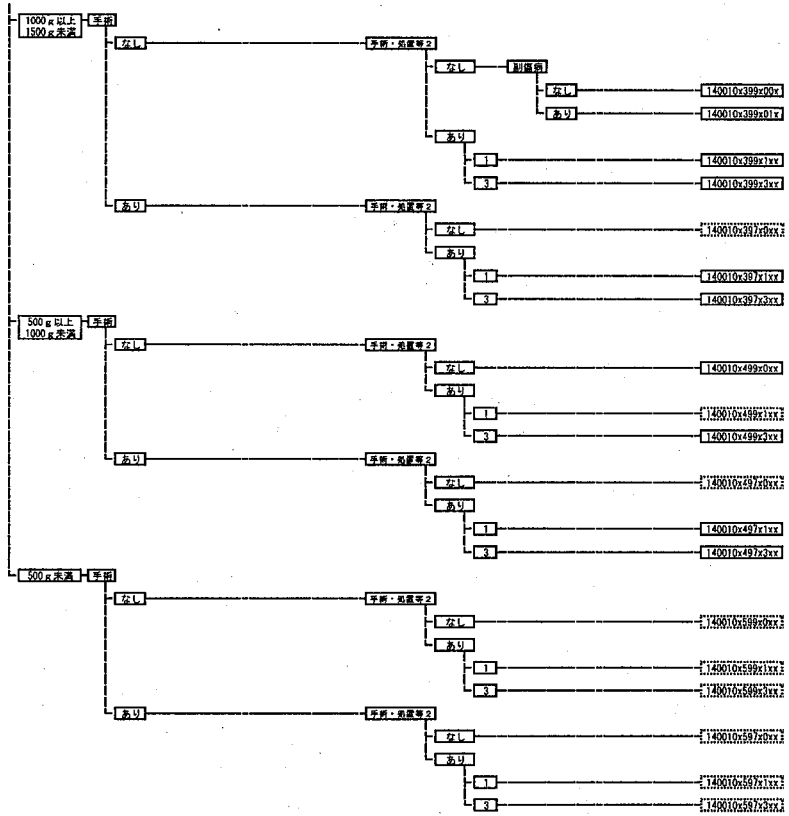
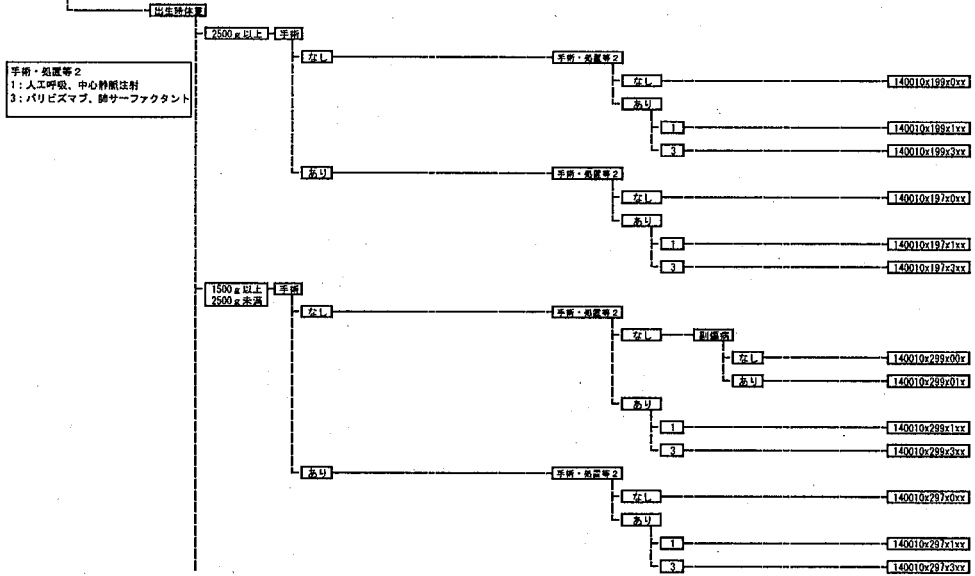


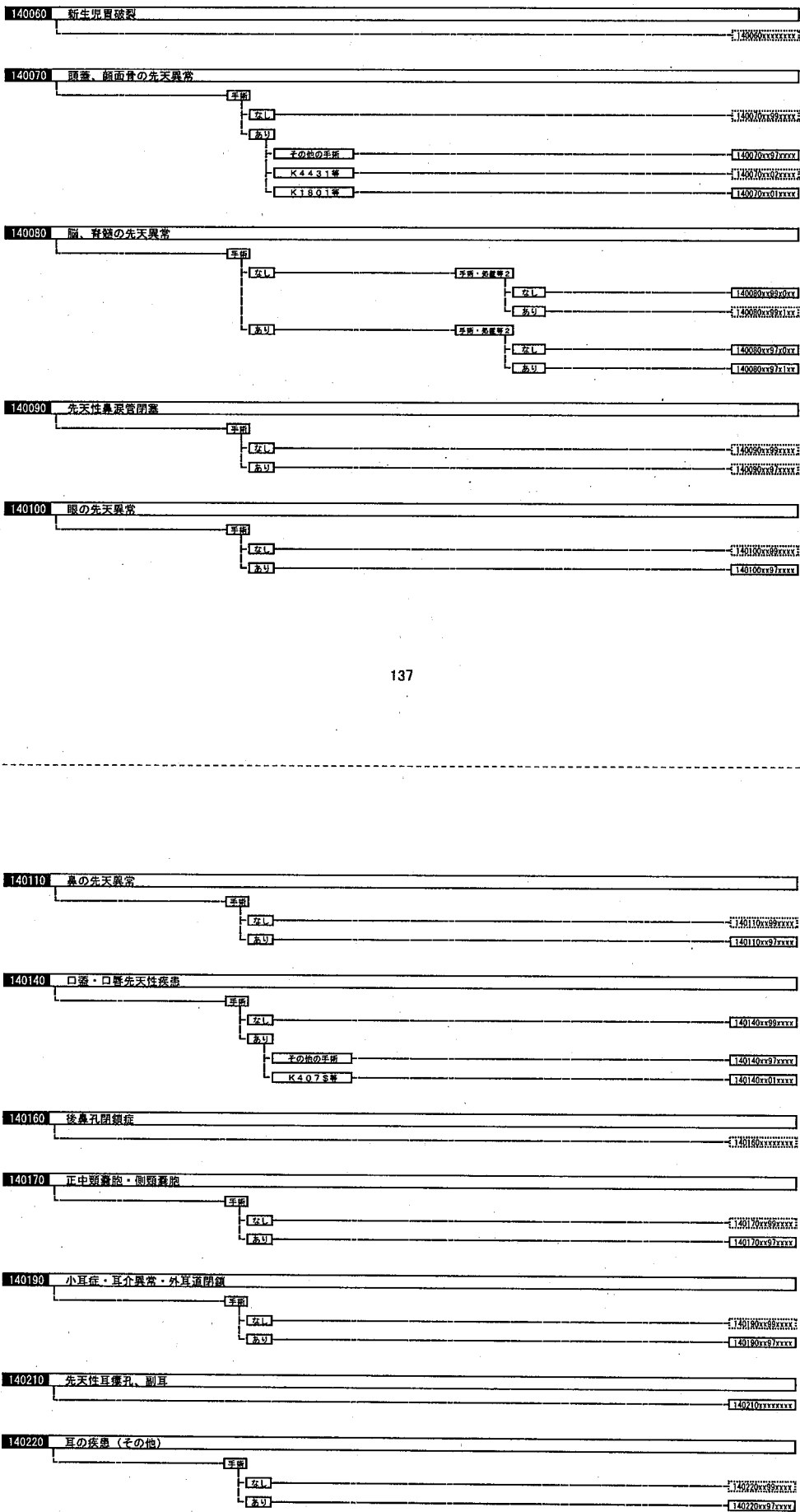




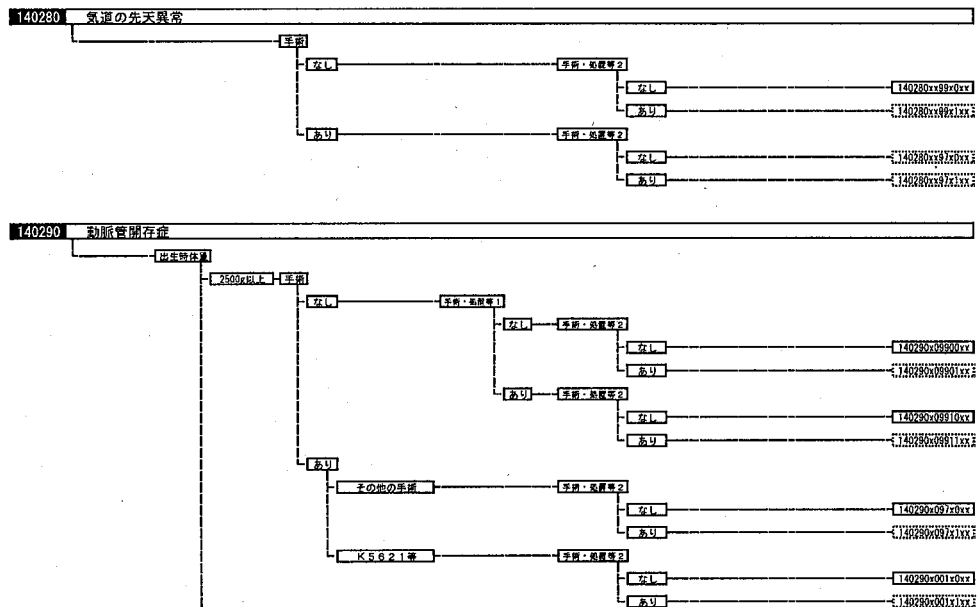
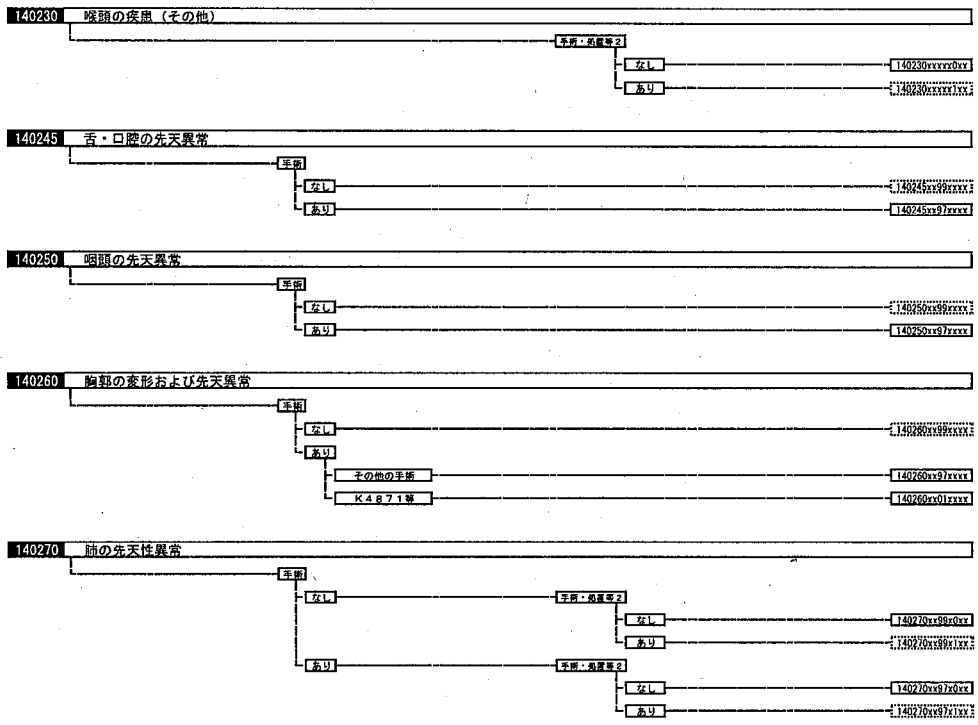


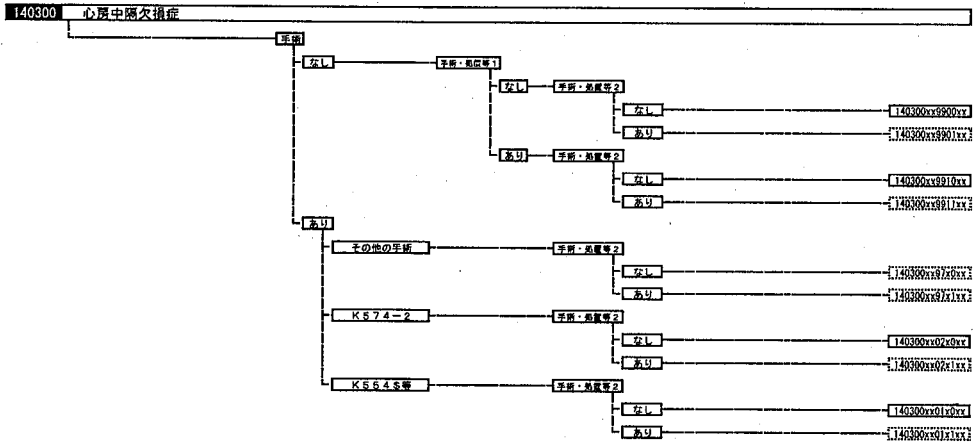
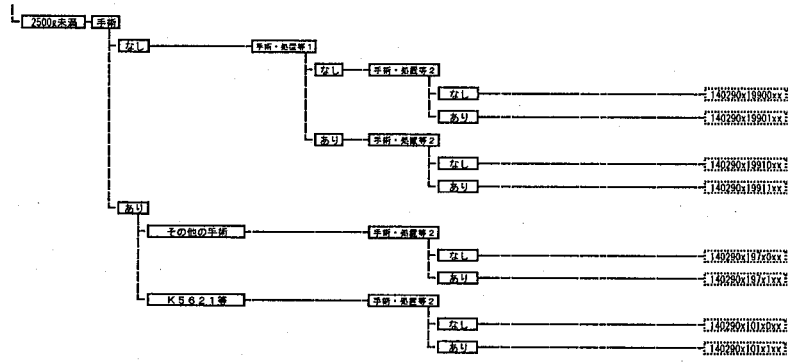
140010 妊娠期間短縮、低出生体重に関連する障害



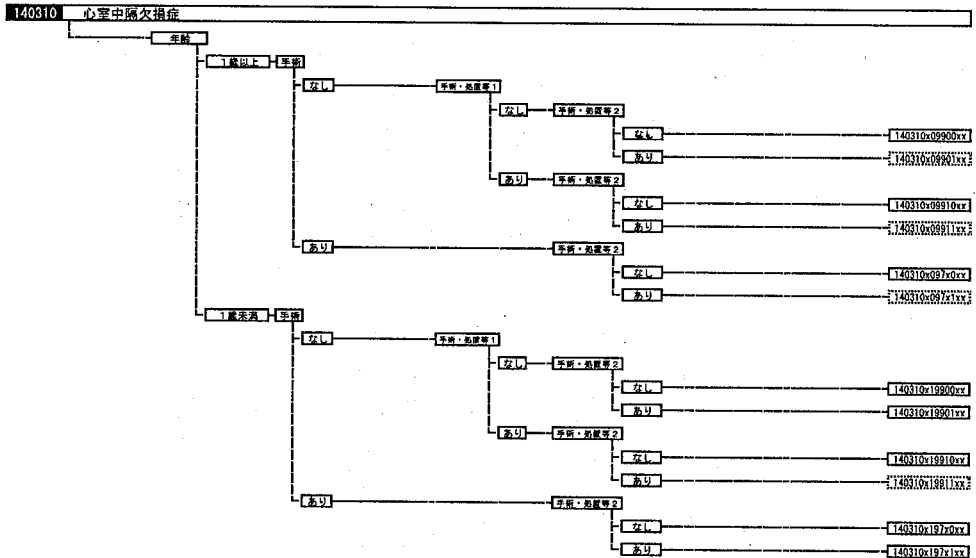




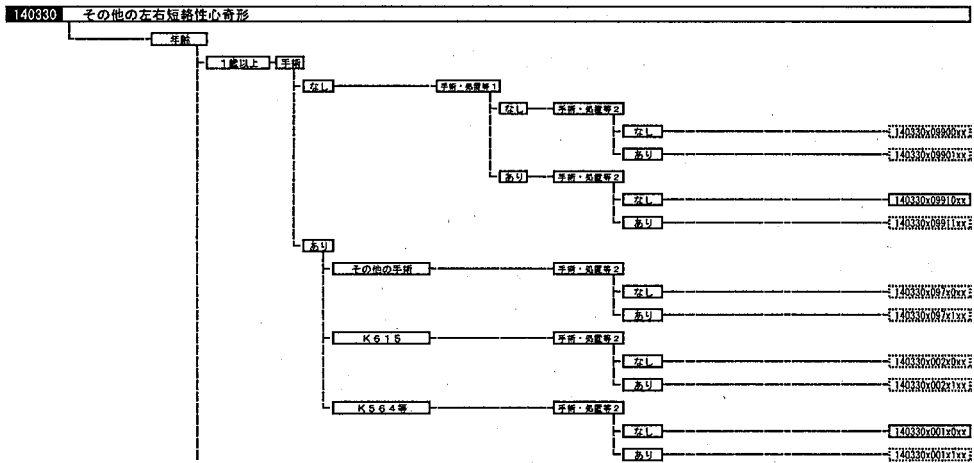
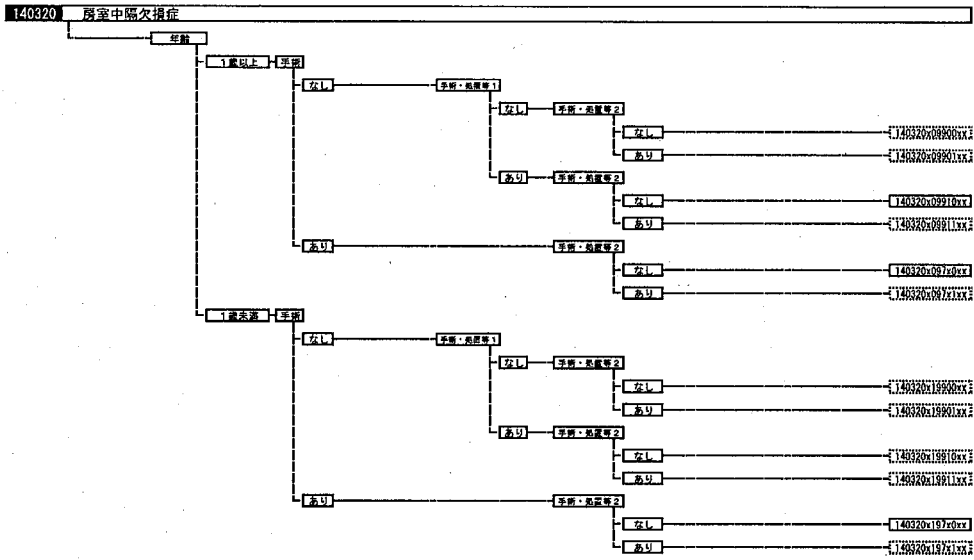


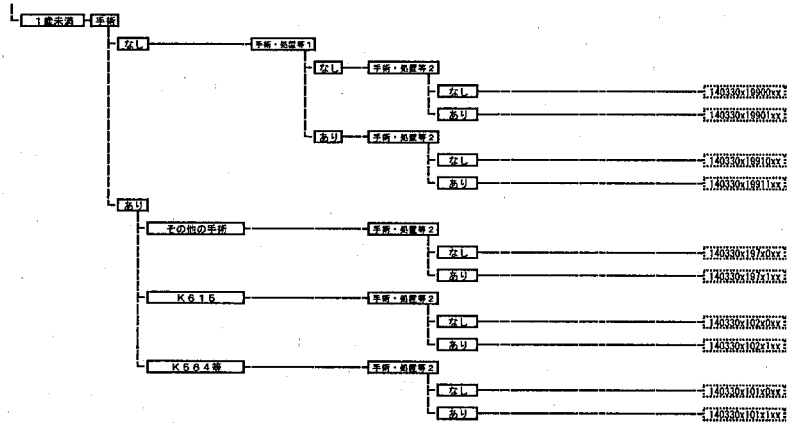


141

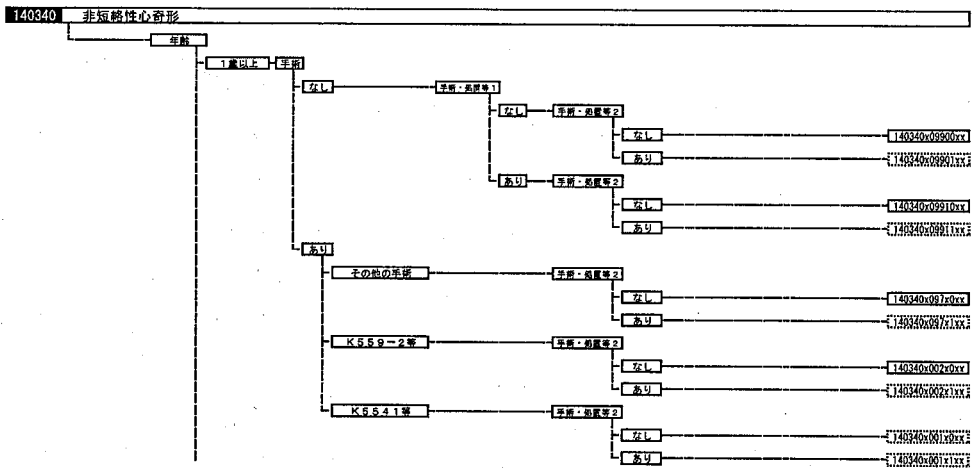


142

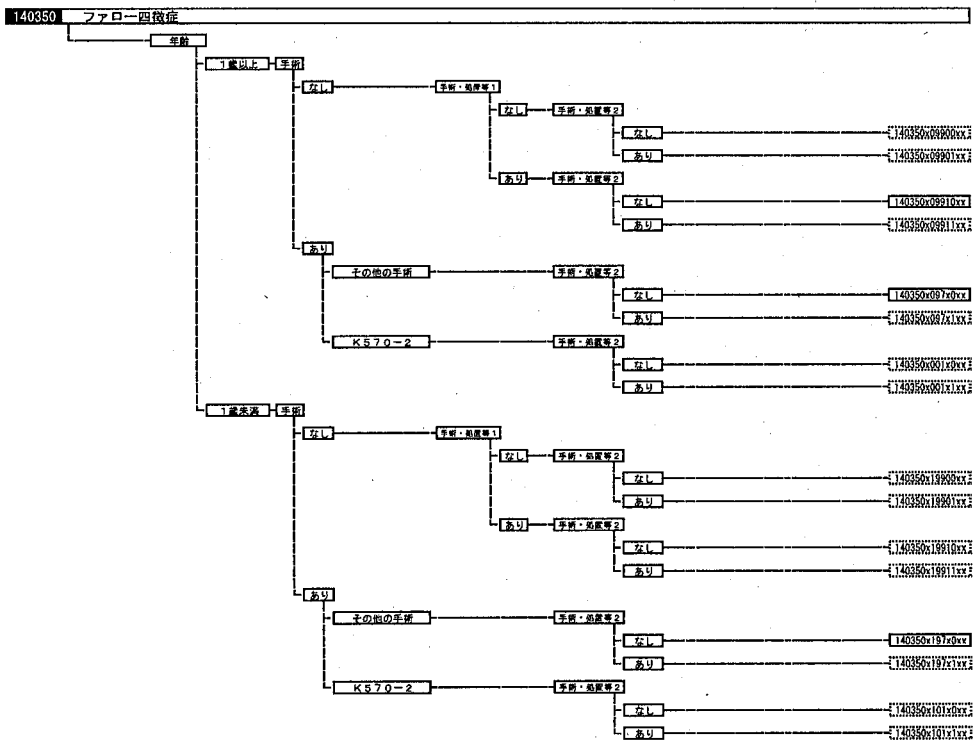
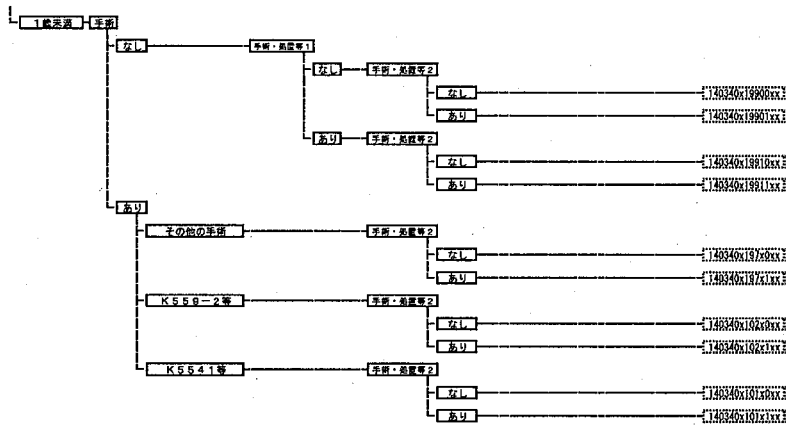


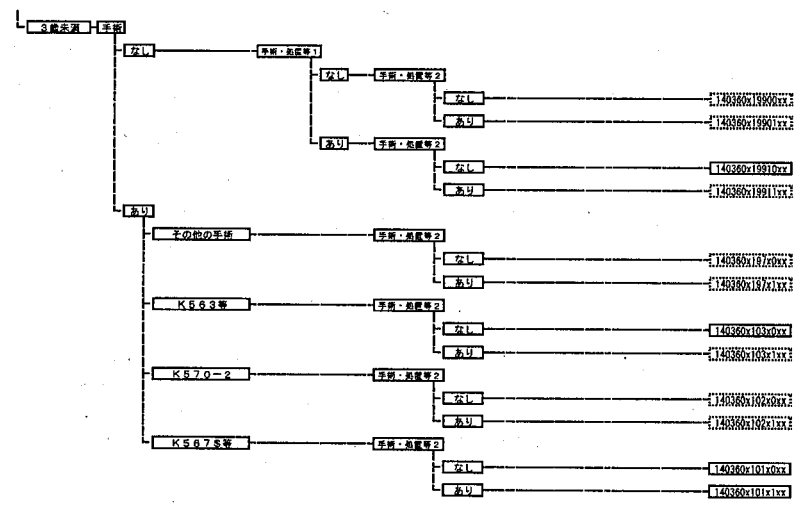
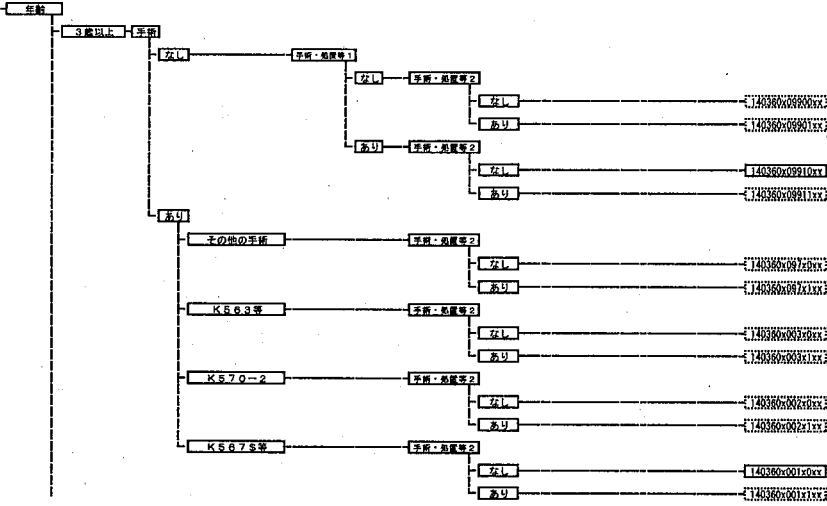


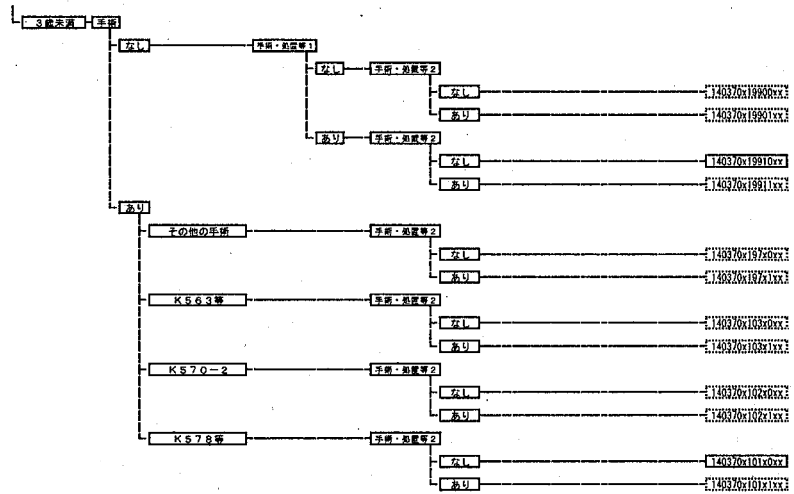
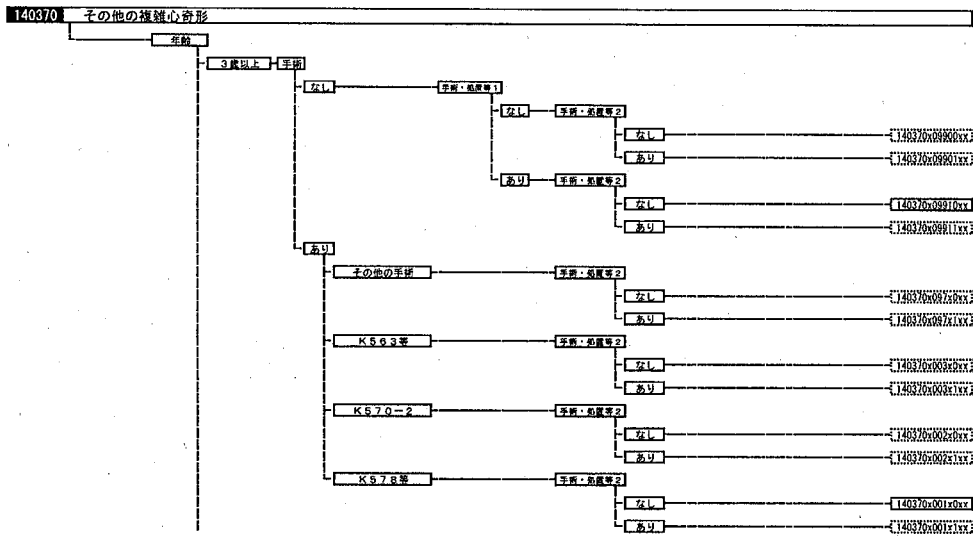
145



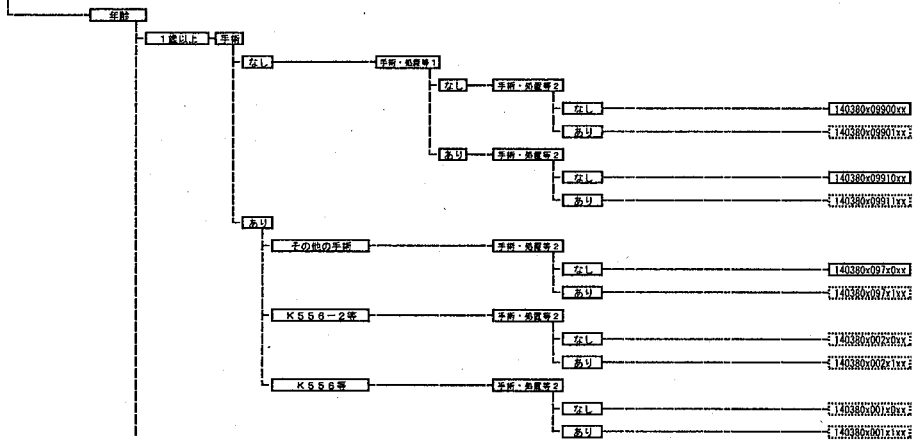
146



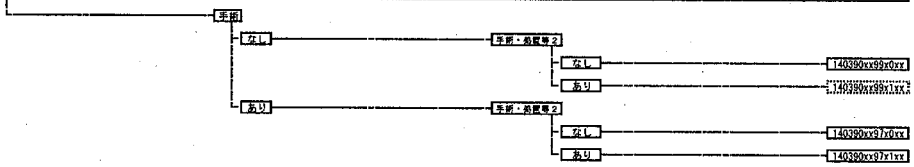




140380 その他の循環器系の先天性奇形



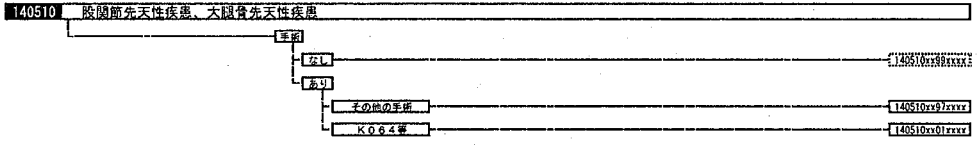
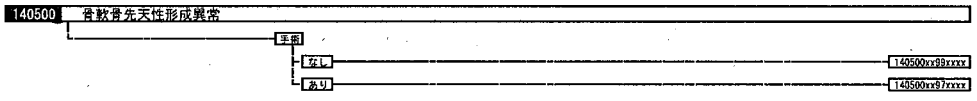
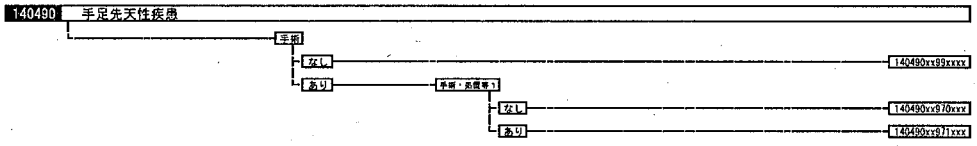
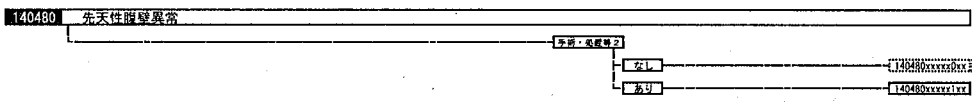
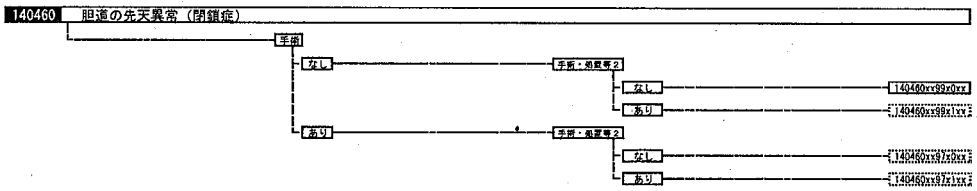
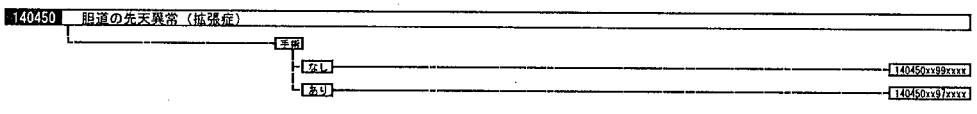
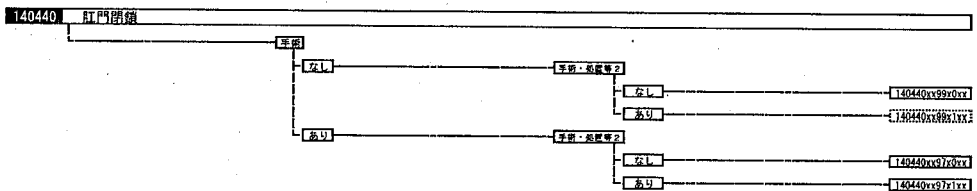
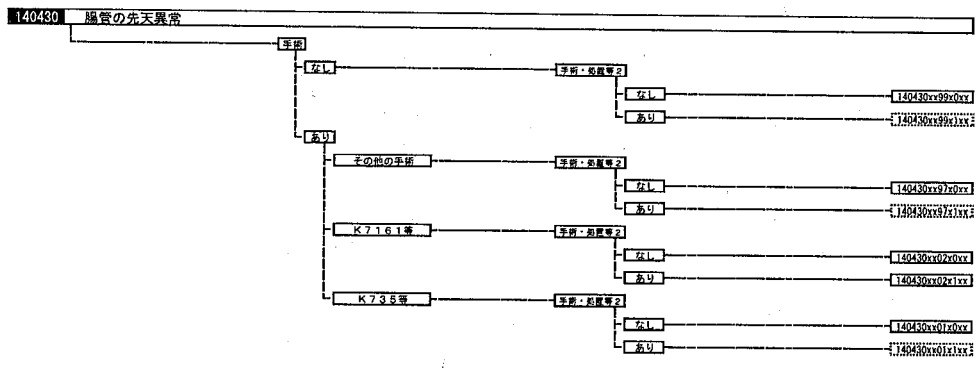
140390 食道の先天異常

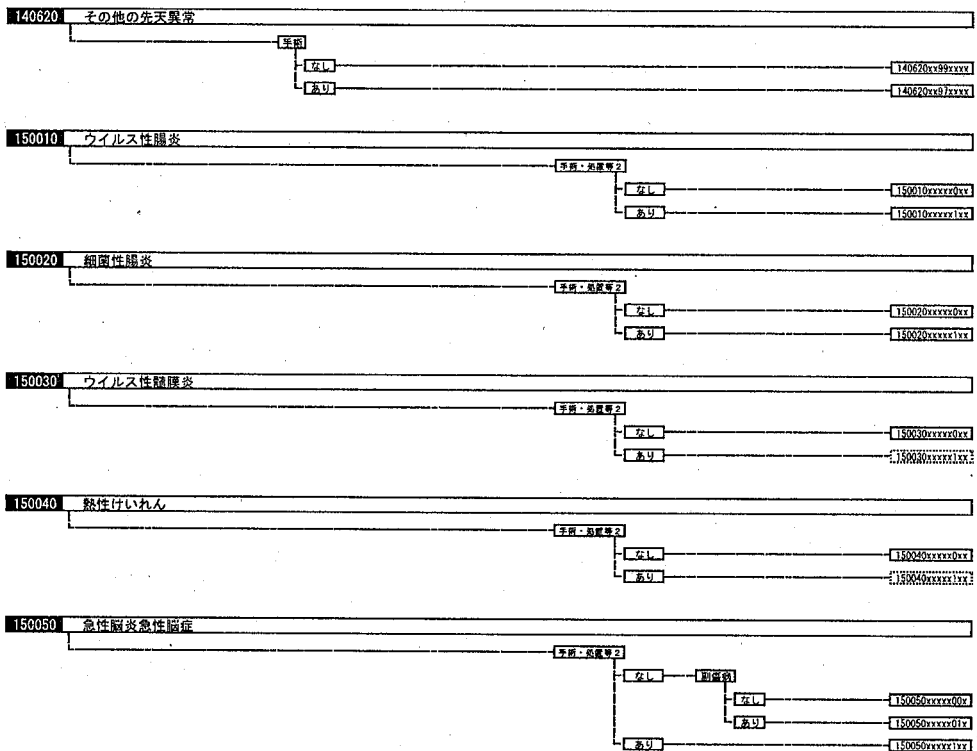
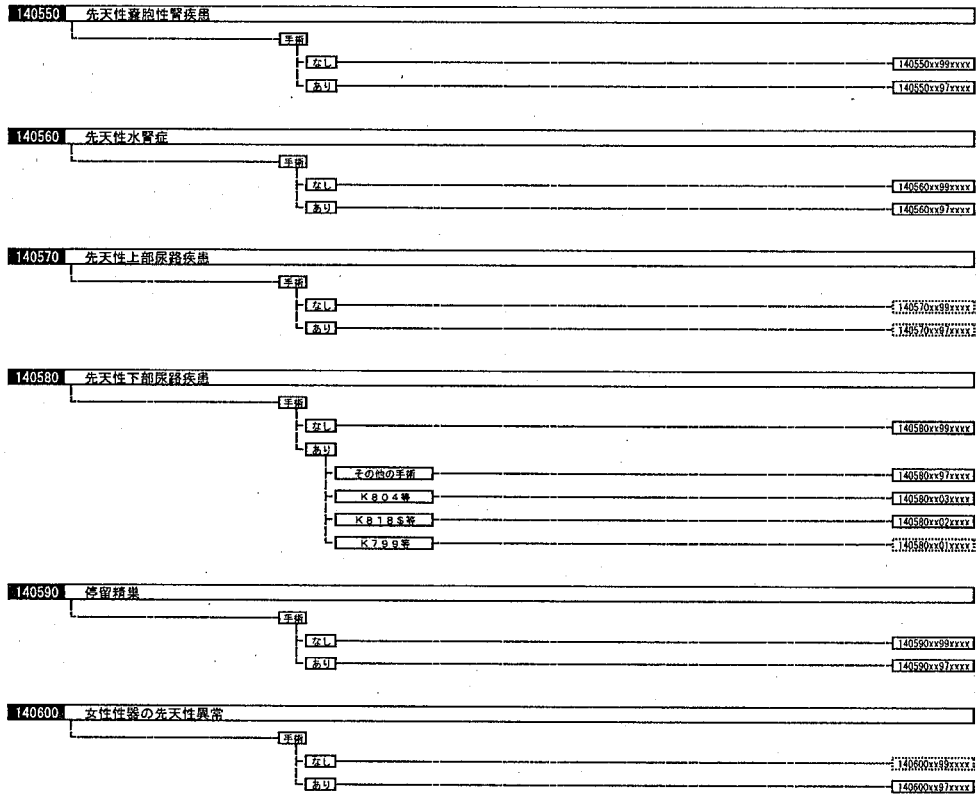


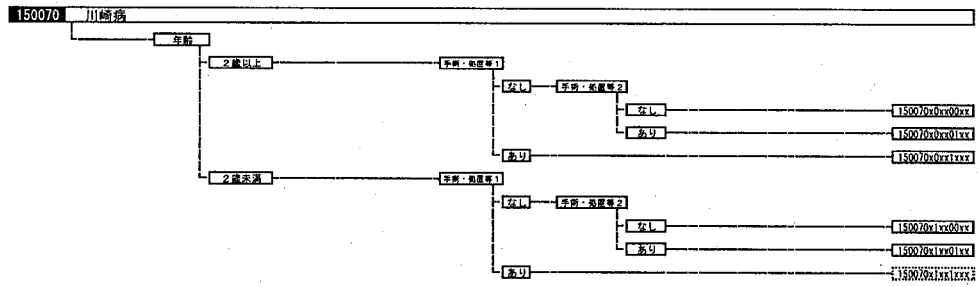
140410 先天性肥厚性幽門狭窄症





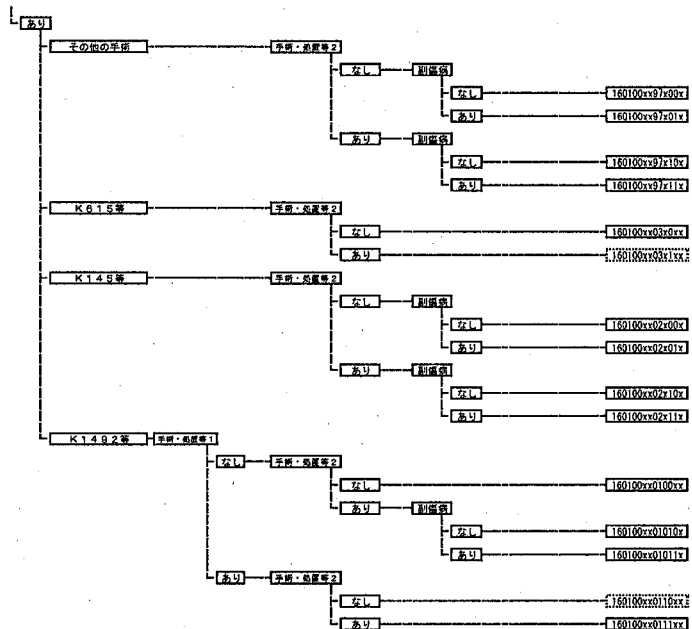
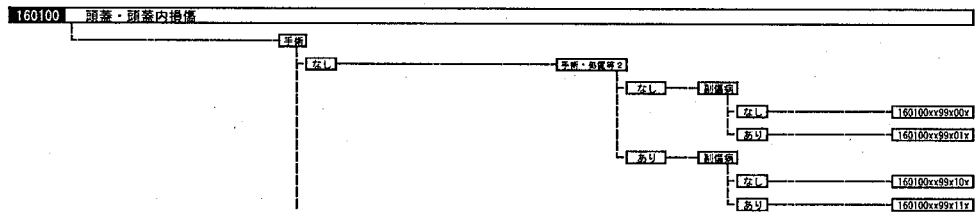


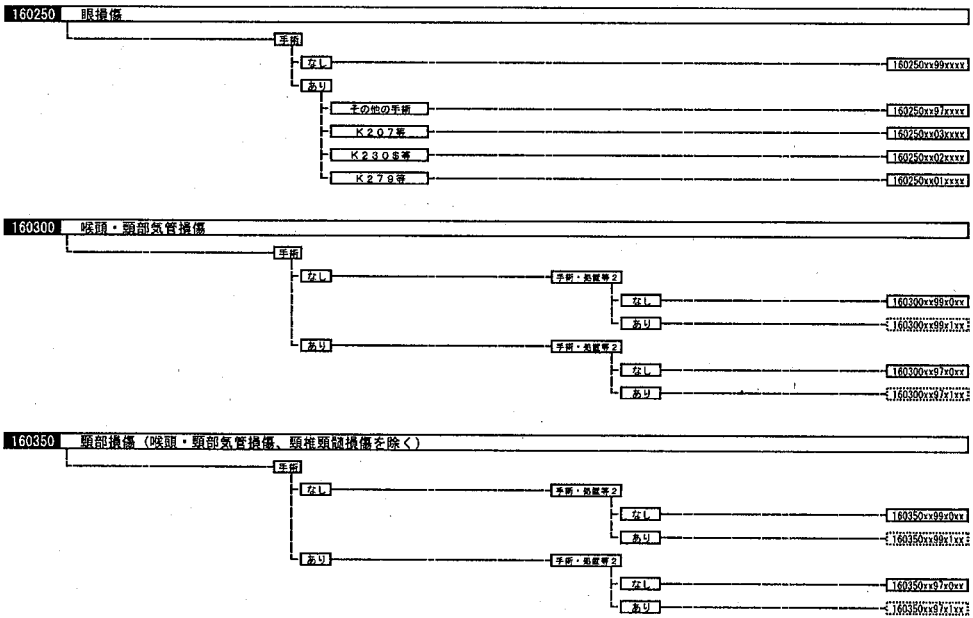
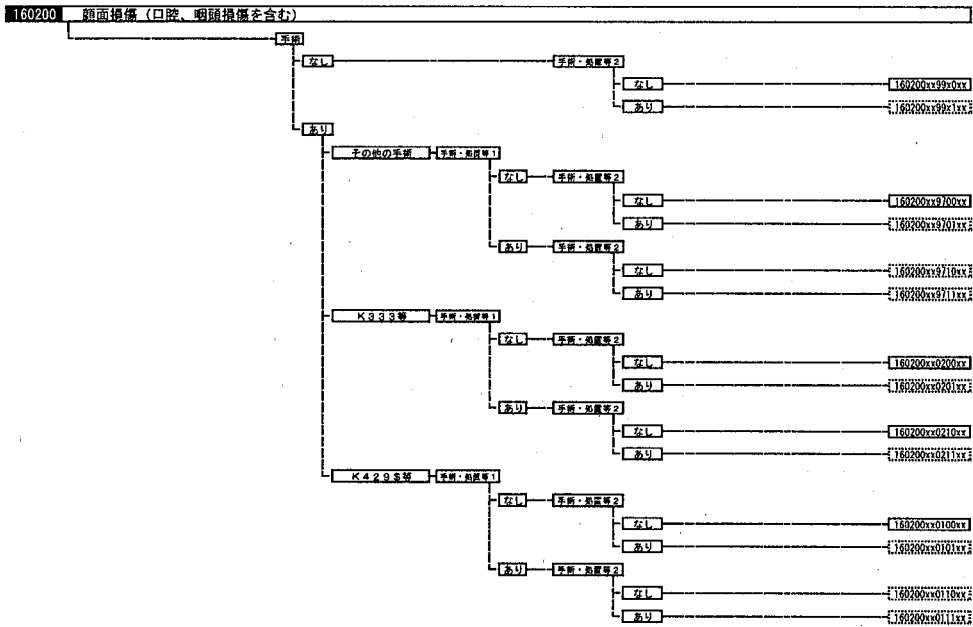


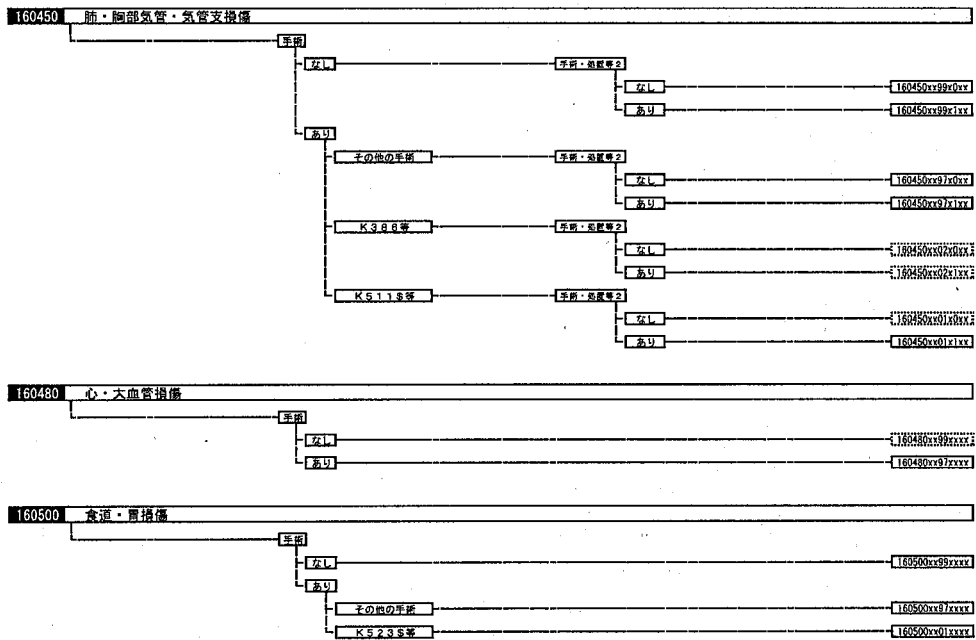
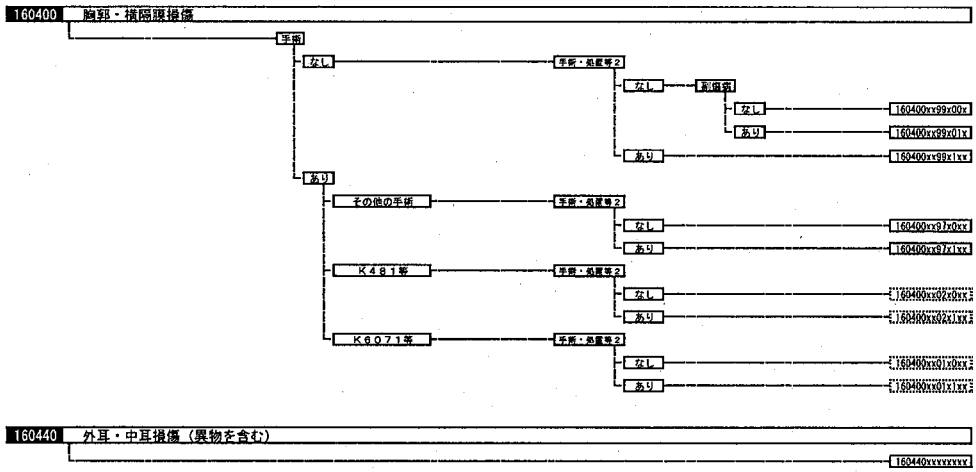


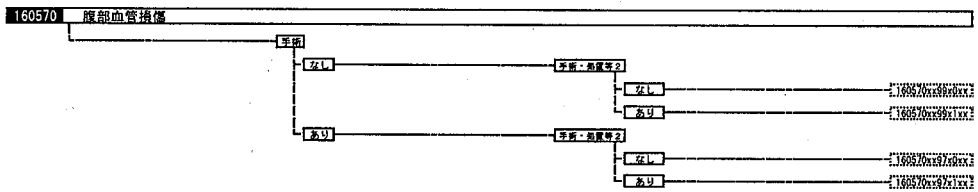
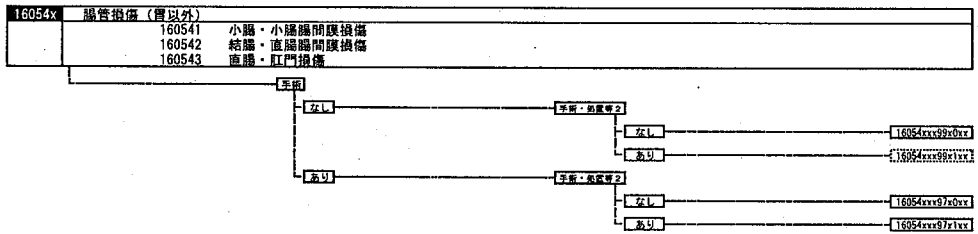
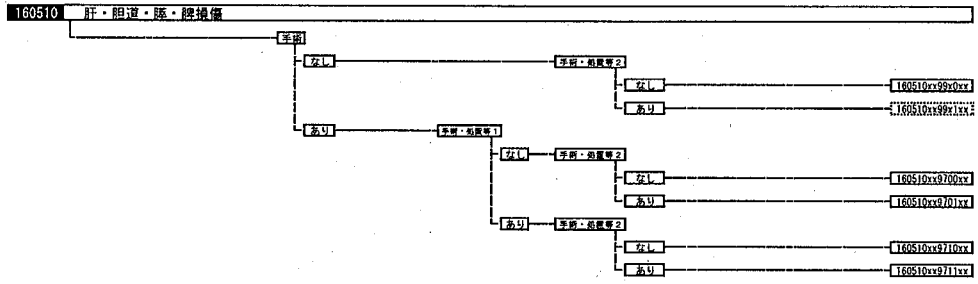
150100 虚待症候群

150110 染色体異常（ターナー症候群及びクラインフェルター症候群を除く。）

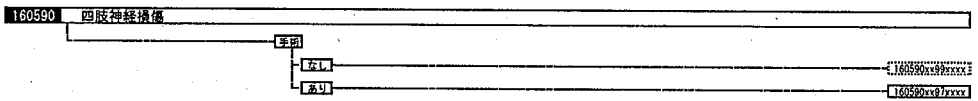
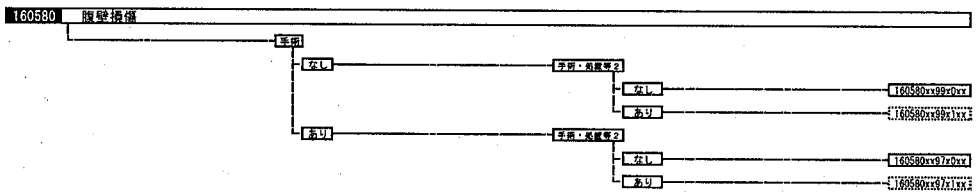
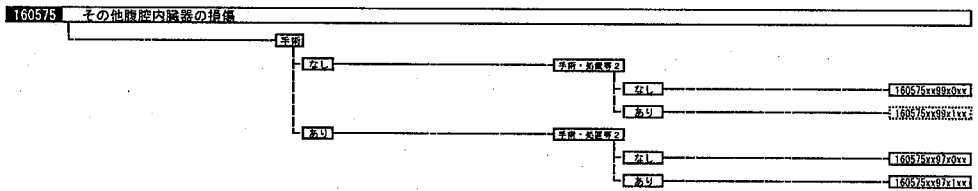




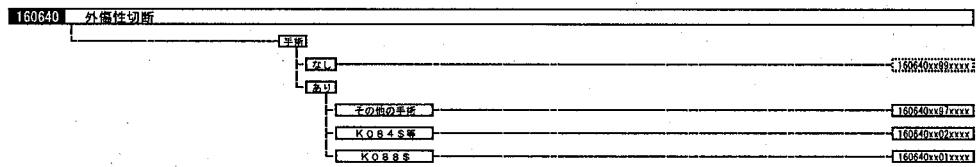
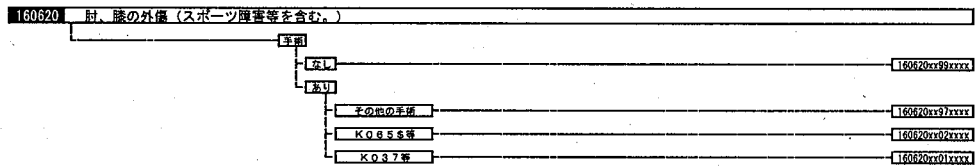
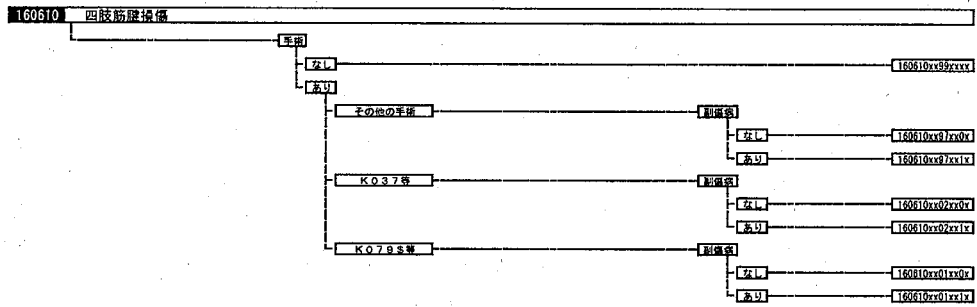




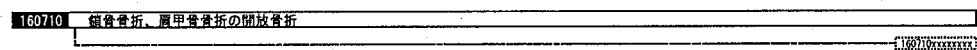
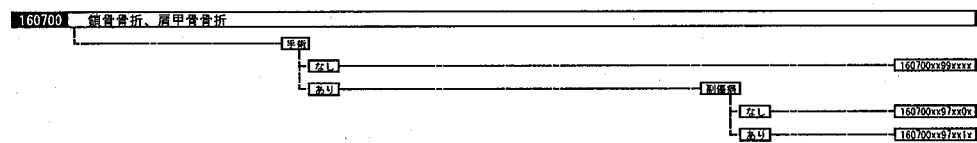
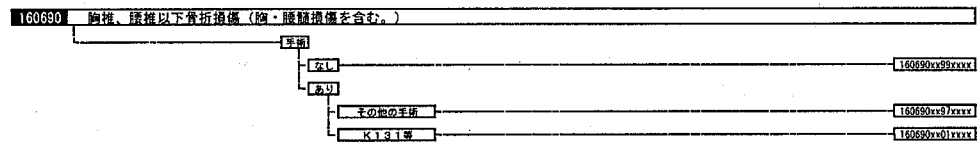
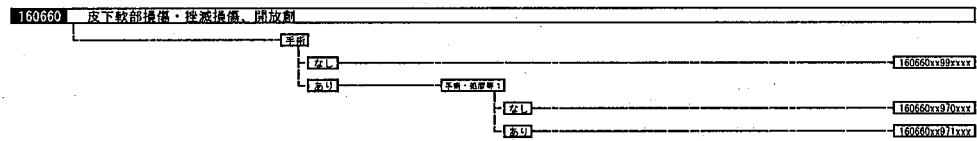
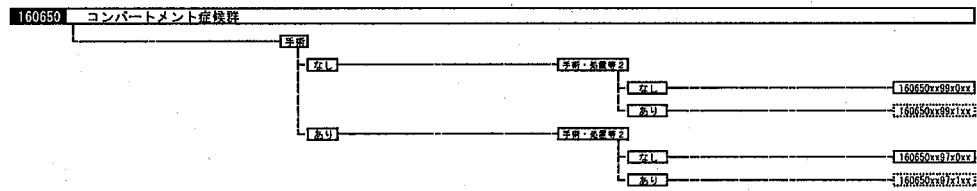
165



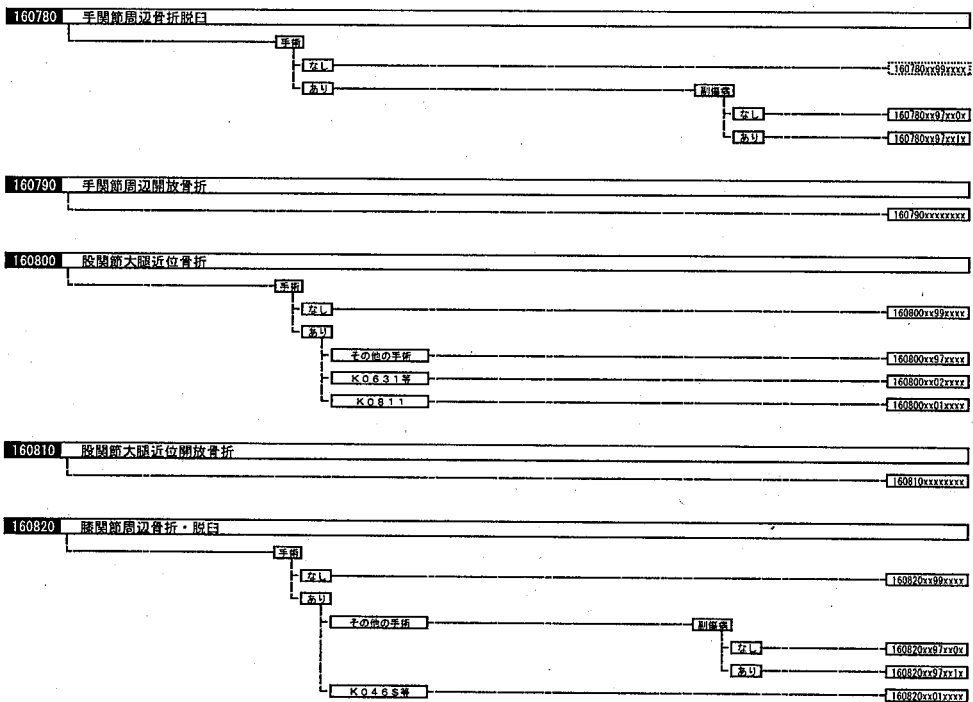
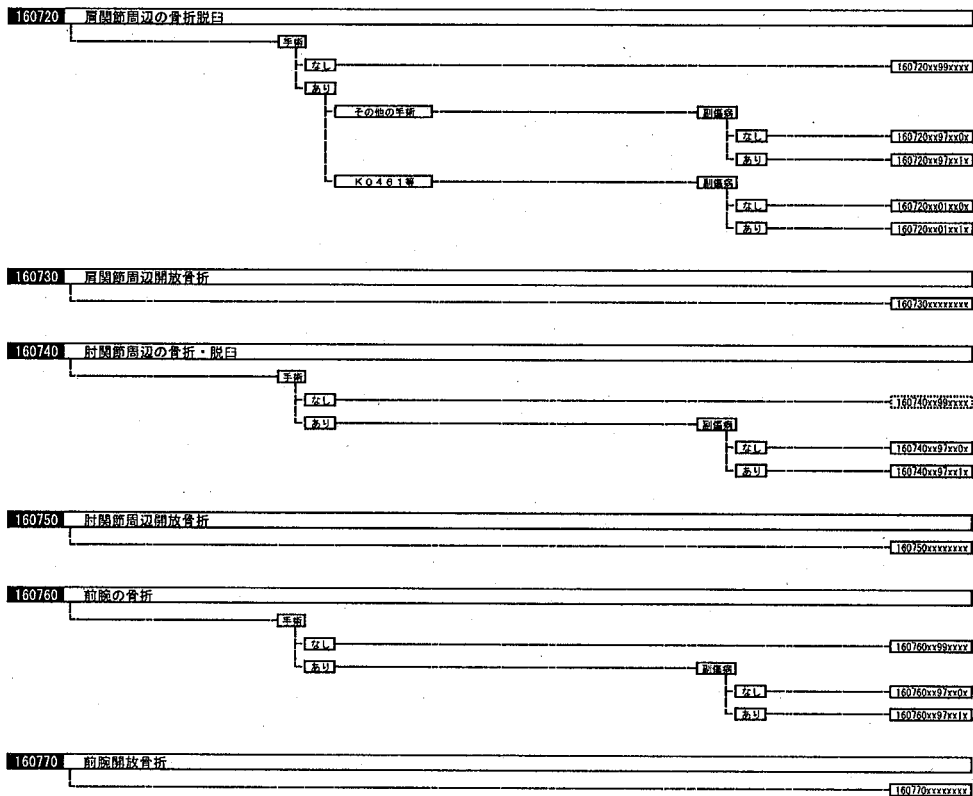
166



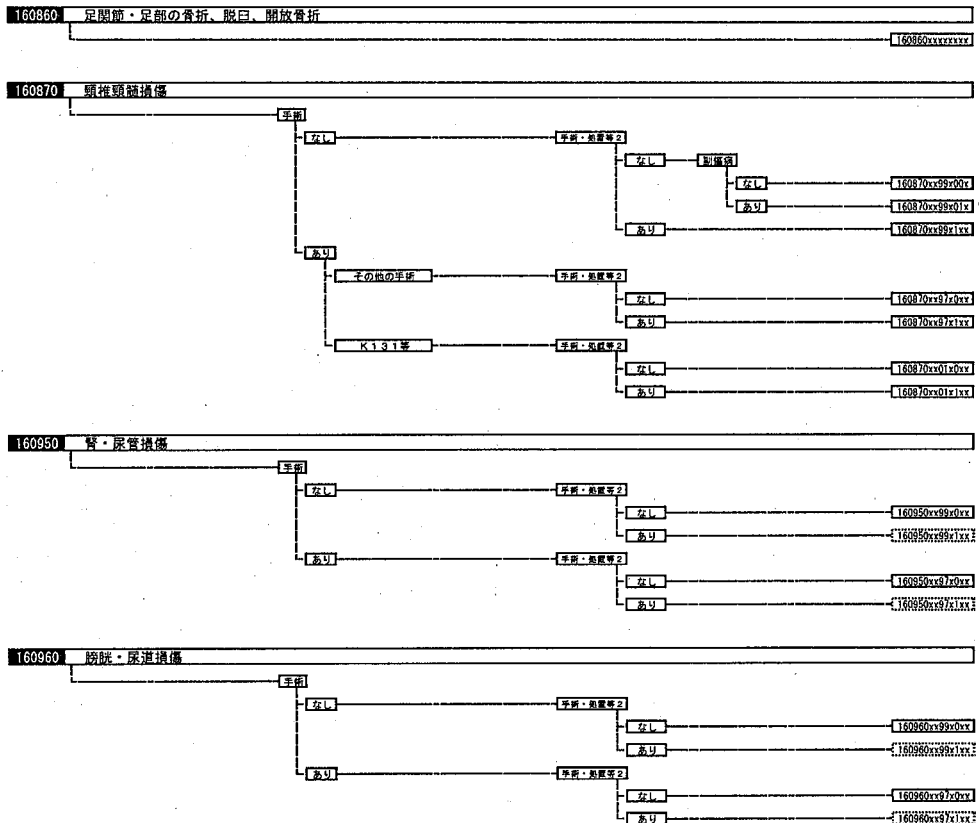
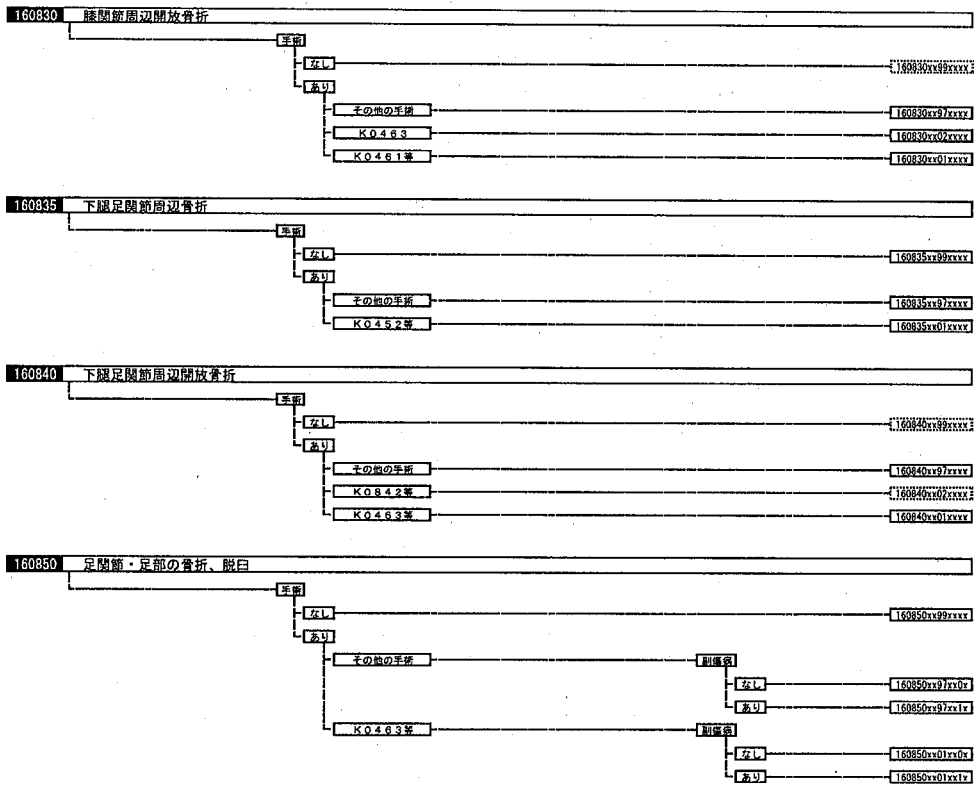
167

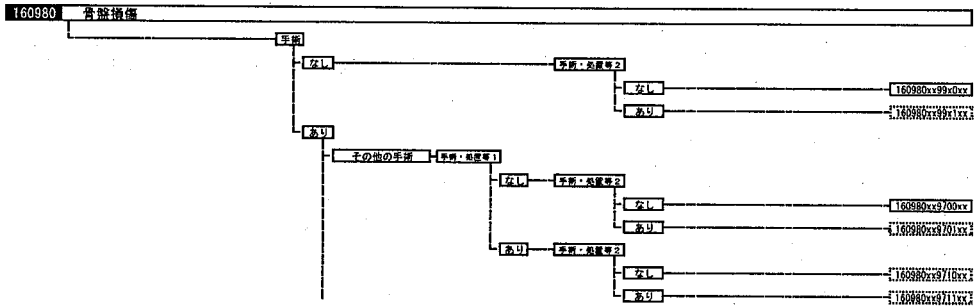
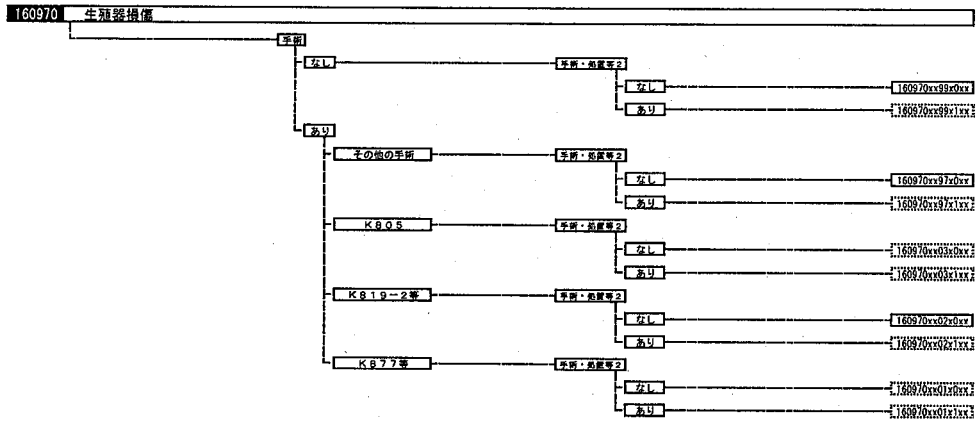


168

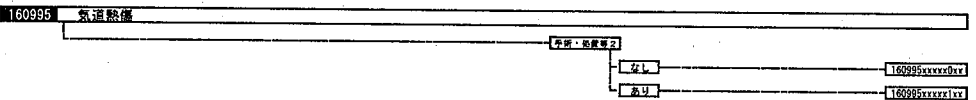
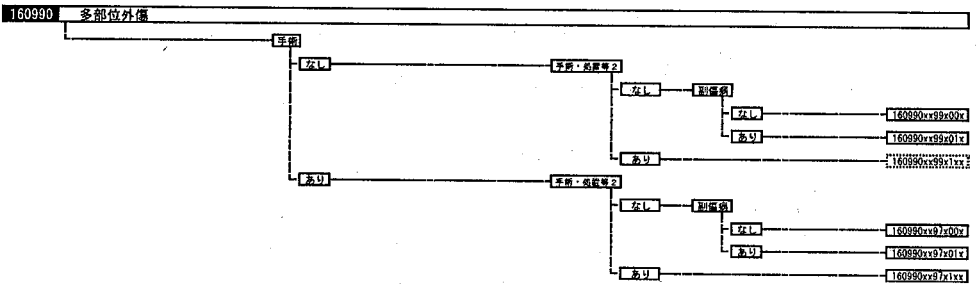
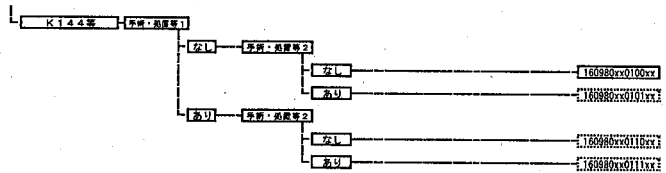




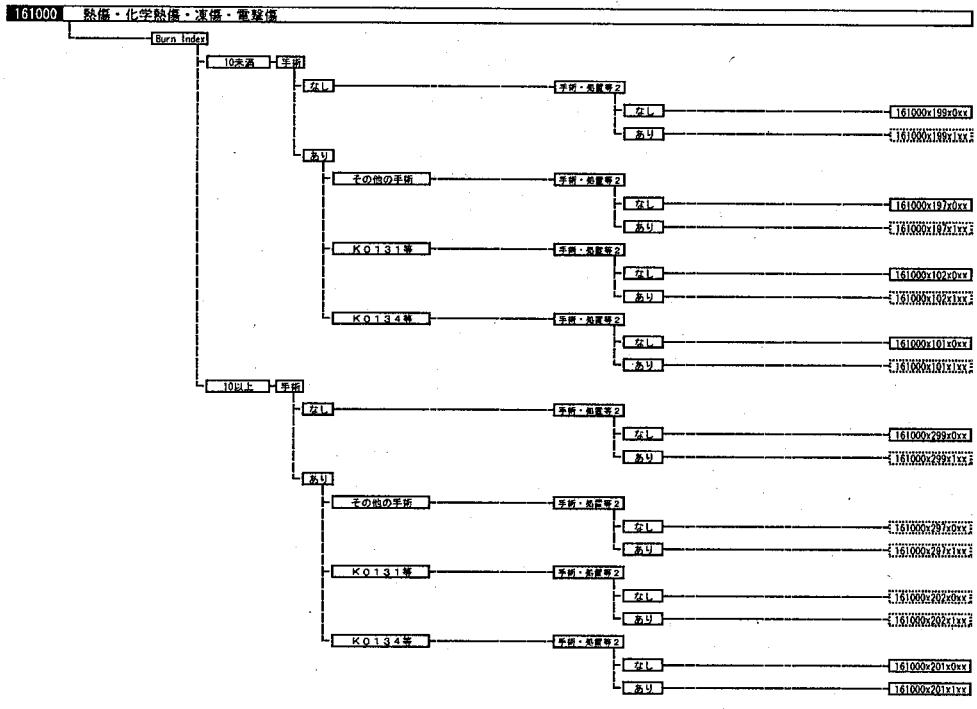




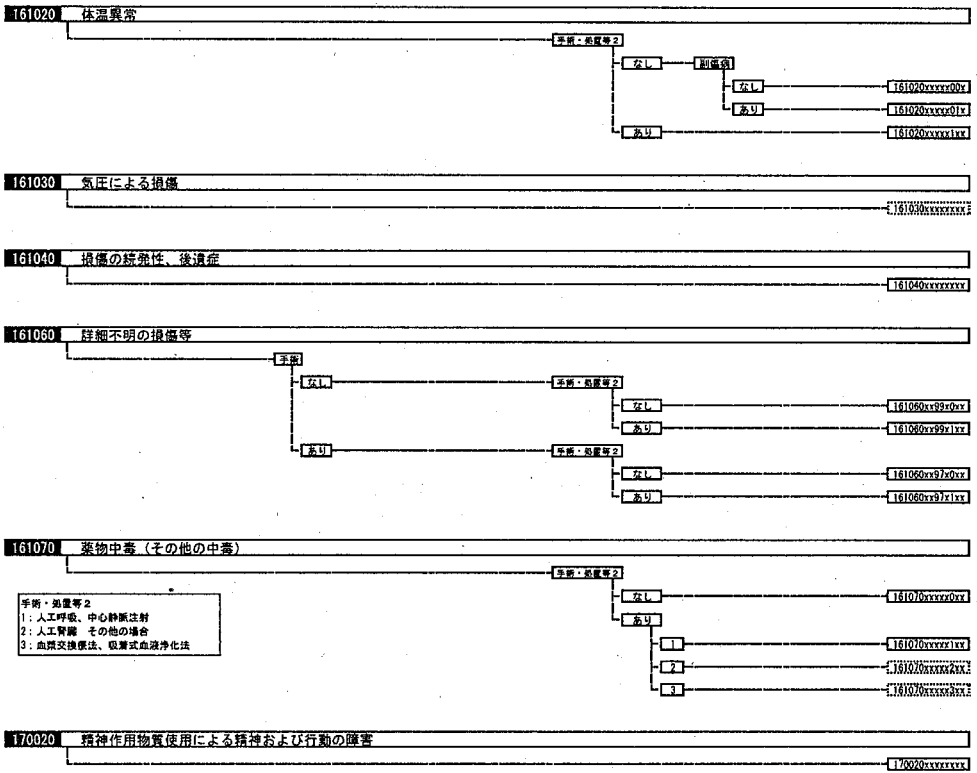
173



174



175



176

